

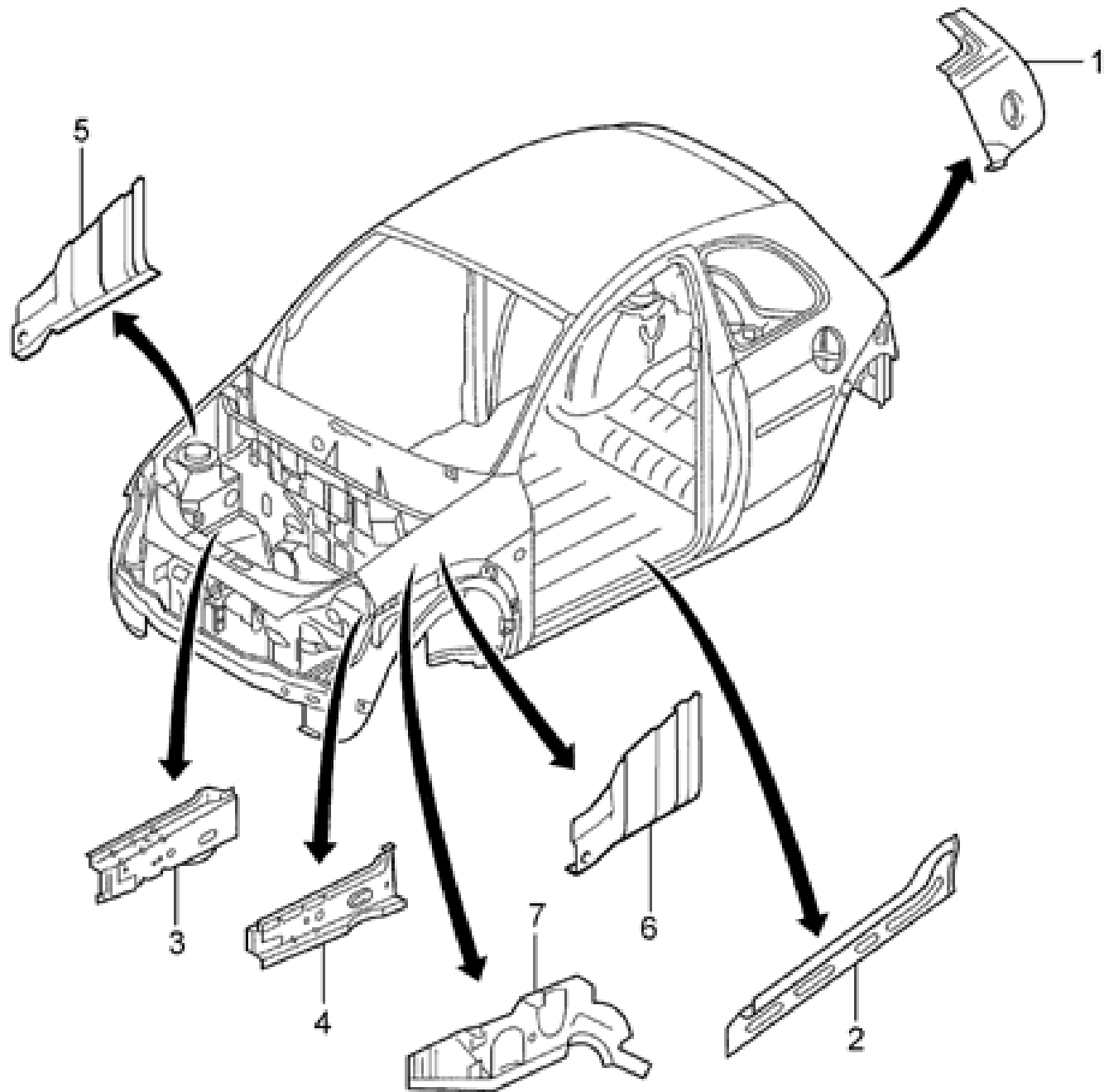
LISTADO DE PARTESVEHÍCULO FORD **KA** ([Ver todos los modelos](#))**GRUPO Carrocería****SubGrupo CARROCERIA** ([Ver figura](#))

Ref.	Cod. Repuesto	Descripción	TMA	Opc.	Desde	Hasta
1	1S55/ B00015/AA/	CARROCARIA EN BRUTO - (SIN CAPOT DEL MOTOR, PUERTAS Y TAPA DE BAUL)	GDA	+WY9	01/27/1997	11/04/2001 De
1	1S55/ B00015/BA/	CARROCARIA EN BRUTO - (SIN CAPOT DEL MOTOR, PUERTAS Y TAPA DE BAUL)	GDA	+WY3	01/27/1997	11/04/2001 De
1	2S55/ B00015/AA/	CARROCARIA EN BRUTO - (SIN CAPOT DEL MOTOR, PUERTAS Y TAPA DE BAUL)	GDA	+WY9	11/05/2001	08/03/2003 De
1	2S55/ B00015/BA/	CARROCARIA EN BRUTO - (SIN CAPOT DEL MOTOR, PUERTAS Y TAPA DE BAUL)	GDA	+WY3	11/05/2001	08/03/2003 De
1	4S55/ B00015/AA/	CARROCERIA EN BRUTO - (SIN CAPOT DEL MOTOR, PUERTAS Y TAPA DE BAUL)	GDA	+WY9	08/04/2003	De
1	4S55/ B00015/BA/	CARROCERIA EN BRUTO - (SIN CAPOT DEL MOTOR, PUERTAS Y TAPA DE BAUL)	GDA	+WY3	08/04/2003	De

BBL S.R.L.

Almafuerte 32 • Tel. 0291-4565448 • Bahia Blanca • Buenos Aires • Argentina.

E-mail: info@bbl.com.arwww.bbl.com.ar



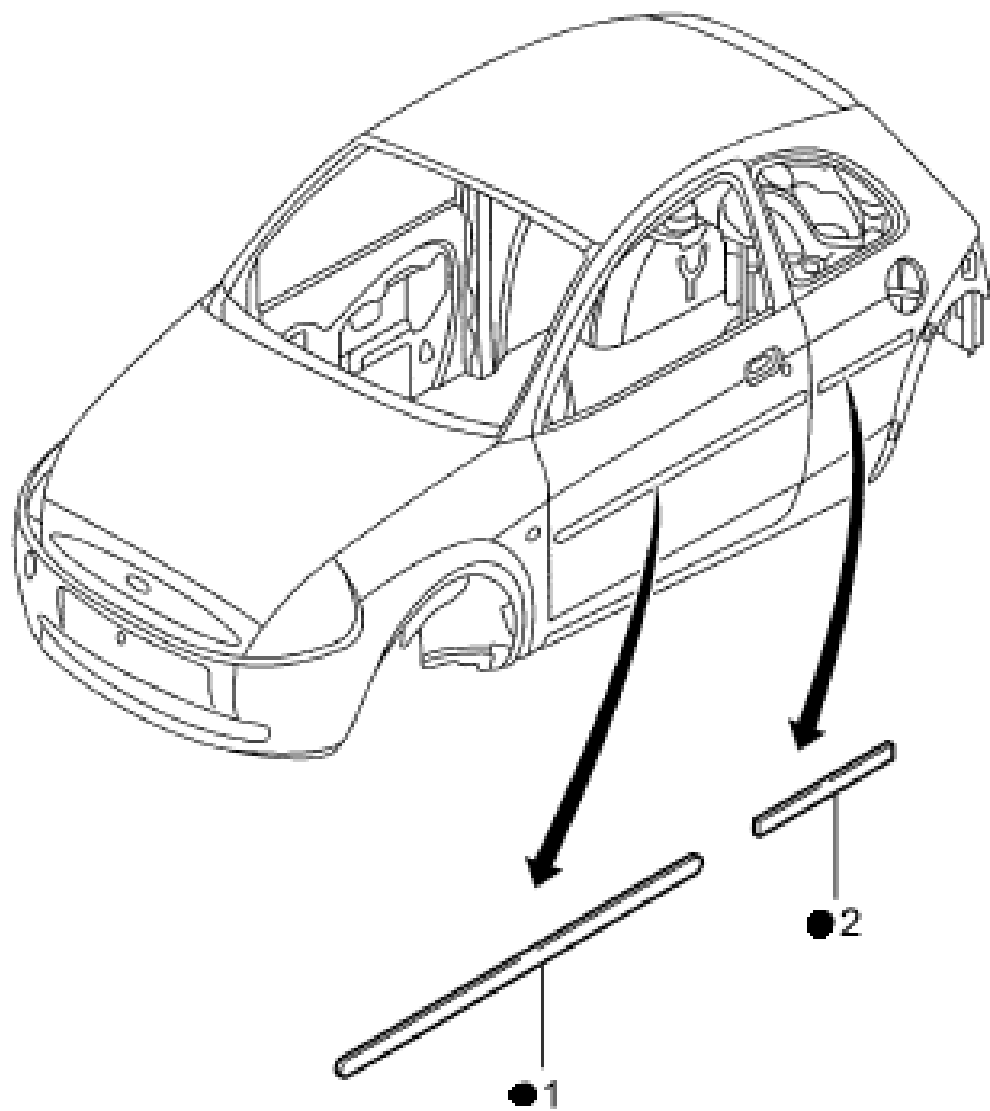
LISTADO DE PARTESVEHÍCULO FORD KA ([Ver todos los modelos](#))**GRUPO Carrocería****SubGrupo CHAPAS DE REPARACION** ([Ver figura](#))

Ref.	Cod. Repuesto	Descripción	TMA	Opc.	Desde	Hasta	
1	/ 1034672//	PANEL LATERAL SUPERIOR EXTERIOR TRASERO -L.D.-	GDA		01/27/1997		De
1	/ 1034673//	PANEL LATERAL SUPERIOR EXTERIOR TRASERO -L.I.-	GDA		01/27/1997		De
2	XS51/ B200K94/AA/	REFUERZO LATERAL DE PISO - LD	GDA		01/27/1997		De
2	XS51/ B200K93/AA/	REFUERZO LATERAL DE PISO - L. IZQ.	GDA		01/27/1997		De
2	/ 1034672//	PANEL LATERAL SUPERIOR EXTERIOR TRASERO -L.D.-	GDA		01/01/1997		De
2	/ 1034673//	PANEL LATERAL SUPERIOR EXTERIOR TRASERO -L.I.-	GDA		01/01/1997		De
3	97KG/ B10524/AN/	LARGUERO DELANTERO DER	GDA		01/27/1997	08/01/1999	De
3	/ 1037760//	LARGUERO TRAS.	GDA		01/01/1997		De
3	/ 1037762//	LARGUERO TRAS.	GDA		01/01/1997		De
3	1S55/ B10524/AB/	LARGUERO DELANTERO DER	GDA		01/27/1997		De
3	97KG/ B10524/AM/	TRAVESAÑO DELANTERO DE PISO - LD	GDA		01/27/1997		De
4	1S55/ B10525/AA/	LARGUERO DELANTERO IZQ	GDA		08/02/1999	10/18/2002	De
4	1S55/ B10525/AB/	LARGUERO DELANTERO IZQ	GDA		01/27/1997		De
4	3S55/ 16184/AA/	EXTENSION DE LA CAJA DE RUEDA -L.D.-	GDA		01/27/1997		De
5	97KG/ B10525/AM/	LARGUERO DEL. - IZQ.	GDA		01/01/1997	08/01/1999	De
5	97KG/ B10524/AN/	LARGUERO DELANTERO DER	GDA		01/01/1997	08/01/1999	De
5	XS51/ 16184/AB/	EXTENSION DE CAJA DE RUEDA - LD	GDA		01/27/1997	10/19/2001	De
5	1S55/ B10524/AB/	LARGUERO DELANTERO DER	GDA		08/01/1999		De
5	1S55/ B10525/AA/	LARGUERO DELANTERO IZQ	GDA		08/01/1999		De
5	3S55/ 16184/AB/	EXTENSION DE LA CAJA DE RUEDA -L.D.-	GDA		01/27/1997		De
6	/ 1037533//	RELLENO - PISO DEL.	GDA		01/01/1997	07/01/1999	De
6	97KG/ B101A89/AH/	RELLENO PANEL LAT. - IZQ.	GDA		01/01/1997	07/01/1999	De
6	3S55/ 16185/AB/	EXTENSION DE LA CAJA DE RUEDA -L.I.-	GDA		01/27/1997		De
6	1S55/ B101A88/AB/	EXTENSION DE LA CARROCERIA DELANTERA - LD	GDA		08/01/1999		De
6	1S55/ B101A89/AA/	EXTENSION DE LA CARROCERIA DELANTERA - LI	GDA		08/01/1999		De
7	1S55/ 16185/AA/	EXTENSION DE LA CAJA DE RUEDA -L.I.-	GDA		01/27/1997		De
7	3S55/ 16185/AA/	EXTENSION DE LA CAJA DE RUEDA -L.I.-	GDA		01/27/1997		De
7	1S55/ B101A88/AB/	EXTENSION DE LA CARROCERIA DELANTERA - LD	GDA		08/02/1999		De
7	1S55/ B101A89/AA/	EXTENSION DE LA CARROCERIA DELANTERA - LI	GDA		01/27/1997		De

BBL S.R.L.

Almafuerte 32 • Tel. 0291-4565448 • Bahia Blanca • Buenos Aires • Argentina.

E-mail: info@bbl.com.arwww.bbl.com.ar



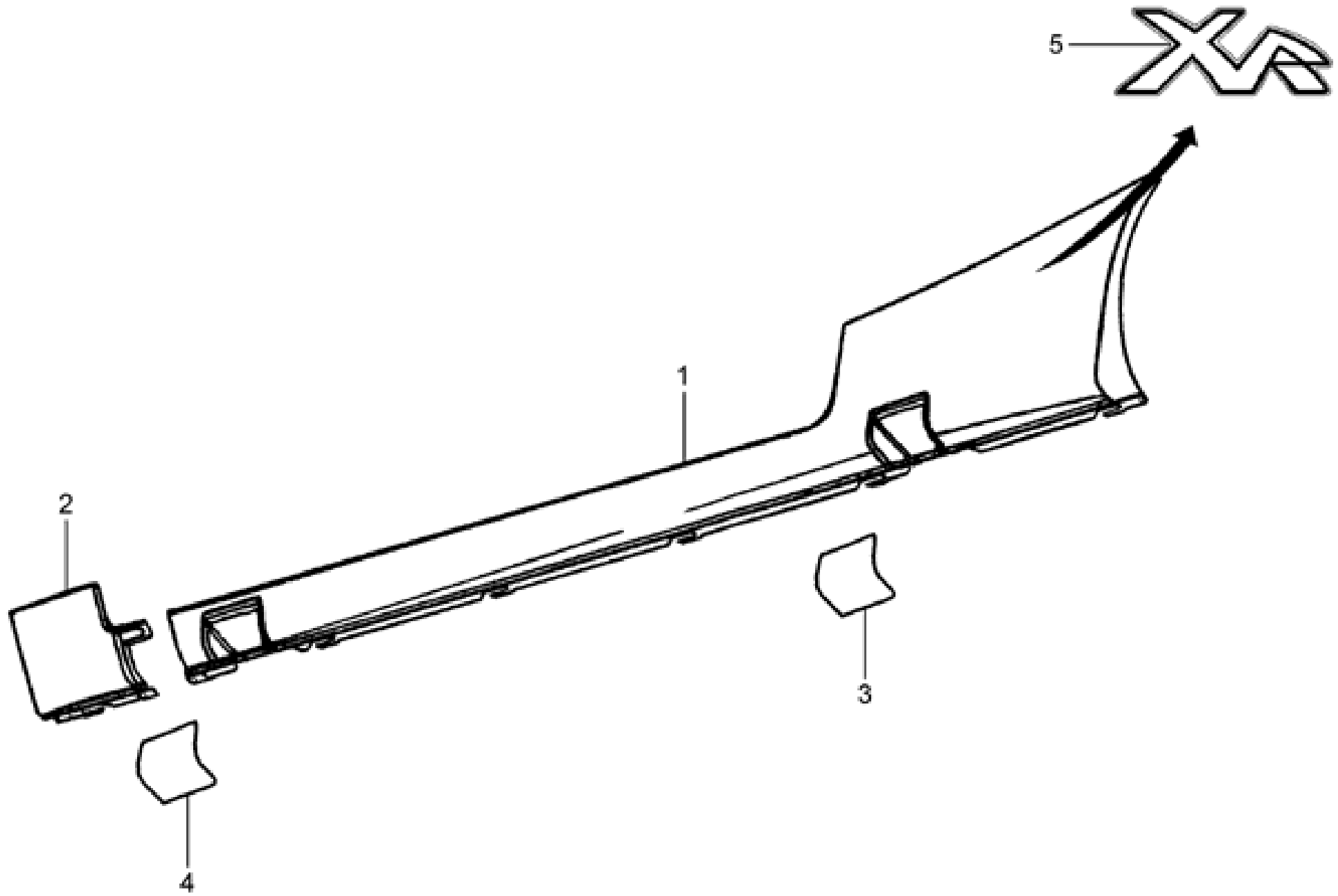
LISTADO DE PARTESVEHÍCULO FORD **KA** ([Ver todos los modelos](#))**GRUPO Carrocería****SubGrupo MOLDURAS** ([Ver figura](#))

Ref.	Cod. Repuesto	Descripción	TMA	Opc.	Desde	Hasta
<u>1</u>	XS51/ B20938/AA/YTA	FRISO DE LA PUERTA	GDA	+TEC	09/01/1999	10/01/1999 De
			GDA	+TEC	09/01/1999	10/31/1999 De
<u>1</u>	97KB/ B20938/AM/EAQ	BAGUETA DE PUERTA	GDA		01/01/1997	06/01/1999 De
			GDA		01/27/1997	06/30/1999 De
<u>1</u>	XS61/ B20938/AA/YYD	BAGUETA DE PUERTA -	GDA		07/01/1999	De
			GDA		07/01/1999	De
<u>2</u>	XS51/ B29076/AA/YTA	FRISO DA LATERAL TRASERA - (PLATA)	GDA	+TEC	09/01/1999	10/01/1999 De
			GDA	+TEC	09/01/1999	10/31/1999 De
<u>2</u>	97KB/ B29076/AM/EAQ	FRISO DE LA LATERAL TRASERA - (AZUL)	GDA		01/01/1997	06/01/1999 De
			GDA		01/27/1997	06/30/1999 De
<u>2</u>	XS61/ B29076/AA/YYD	BAGUETA DE LATERAL - (NEGRO)	GDA		07/01/1999	De
			GDA		07/01/1999	De

BBL S.R.L.

Almafuerte 32 • Tel. 0291-4565448 • Bahía Blanca • Buenos Aires • Argentina.

E-mail: info@bbl.com.arwww.bbl.com.ar



LISTADO DE PARTESVEHÍCULO FORD KA ([Ver todos los modelos](#))GRUPO **Carrocería**SubGrupo **CUBIERTAS** ([Ver figura](#))

Ref.	Cod.	Repuesto	Descripción	TMA	Opc.	Desde	Hasta	
1	B10176/AA/XWA	1S55/ CUBIERTA INFERIOR DE PUERTA - LD (PRIMER)		GDA	+W37	02/19/2001	11/04/2001	De
1	B10177/AA/XWA	1S55/ CUBIERTA INFERIOR DE PUERTA - LI (PRIMER)		GDA	+W37	02/19/2001	11/04/2001	De
1	B10176/AA/XWA	1S55/ CUBIERTA INFERIOR DE PUERTA - LD (PRIMER)		GDA		02/01/2001	11/01/2001	De
1	B10177/AA/XWA	1S55/ CUBIERTA INFERIOR DE PUERTA - LI (PRIMER)		GDA		02/01/2001	11/01/2001	De
1	B10176/AA/XWA	2S55/ CUBIERTA INFERIOR DE PUERTA - LD (PRIMER)		GDA	+W37	11/05/2001		De
1	B10177/AA/XWA	2S55/ CUBIERTA INFERIOR DE PUERTA - LI (PRIMER)		GDA	+W37	11/05/2001		De
1	B10176/AA/XWA	2S55/ CUBIERTA INFERIOR DE PUERTA - LD (PRIMER)		GDA		11/01/2001		De
1	B10177/AA/XWA	2S55/ CUBIERTA INFERIOR DE PUERTA - LI (PRIMER)		GDA		11/01/2001		De
2	B10176/BA/XWA	1S55/ CUBIERTA INFERIOR DE GUARDABARRO - LD (PRIMER)		GDA	+W37	02/19/2001	11/04/2001	De
2	B10177/BA/XWA	1S55/ CUBIERTA INFERIOR DE GUARDABARRO - L-IZQ - (PRIMER)		GDA	+W37	02/19/2001	11/04/2001	De
2	B10176/BA/XWA	1S55/ CUBIERTA INFERIOR DE GUARDABARRO - LD (PRIMER)		GDA		02/01/2001	11/01/2001	De
2	B10177/BA/XWA	1S55/ CUBIERTA INFERIOR DE GUARDABARRO - L-IZQ - (PRIMER)		GDA		02/01/2001	11/01/2001	De
2	B10176/BA/XWA	2S55/ CUBIERTA INFERIOR DE GUARDABARRO - LD (PRIMER)		GDA	+W37	11/05/2001		De
2	B10177/BA/XWA	2S55/ CUBIERTA INFERIOR DE GUARDABARRO - L..IZQ - (PRIMER)		GDA	+W37	11/05/2001		De
2	B10176/BA/XWA	2S55/ CUBIERTA INFERIOR DE GUARDABARRO - LD (PRIMER)		GDA		11/01/2001		De
2	B10177/BA/XWA	2S55/ CUBIERTA INFERIOR DE GUARDABARRO - L..IZQ - (PRIMER)		GDA		11/01/2001		De
3	B101C46/BA/XWA	1S55/ CUBIERTA TRASERA DE PANEL DE PISO DE PUERTA - LD (PRIMER)		GDA		02/01/2001		De
3	B101C47/BA/XWA	1S55/ CUBIERTA TRASERA DE PANEL DE PISO DE PUERTA - L. IZQ (PRIMER)		GDA		02/19/2001		De
3	B101C47/BA/XWA	1S55/ CUBIERTA TRASERA DE PANEL DE PISO DE PUERTA - L. IZQ (PRIMER)		GDA		02/01/2001		De
4	B101C46/AA/XWA	1S55/ CUBIERTA FRONTAL DE PANEL DE PISO DE PUERTA - LD (PRIMER)		GDA		02/19/2001		De
4	B101C46/AA/XWA	1S55/ CUBIERTA FRONTAL DE PANEL DE PISO DE PUERTA - LD (PRIMER)		GDA		02/01/2001		De
4	B101C47/AA/XWA	1S55/ CUBIERTA FRONTAL DE PANEL DE PISO DE PUERTA - L. IZQ (PRIMER)		GDA		02/19/2001		De
4	B101C47/AA/XWA	1S55/ CUBIERTA FRONTAL DE PANEL DE PISO DE PUERTA - L. IZQ (PRIMER)		GDA		02/01/2001		De
5	1S55/ 16720/AA/	LOGOTIPO "XR"		GDA		02/19/2001		De
				GDA	+W37	02/01/2001		De
				GDA	+W37	02/19/2001		De

BBL S.R.L.

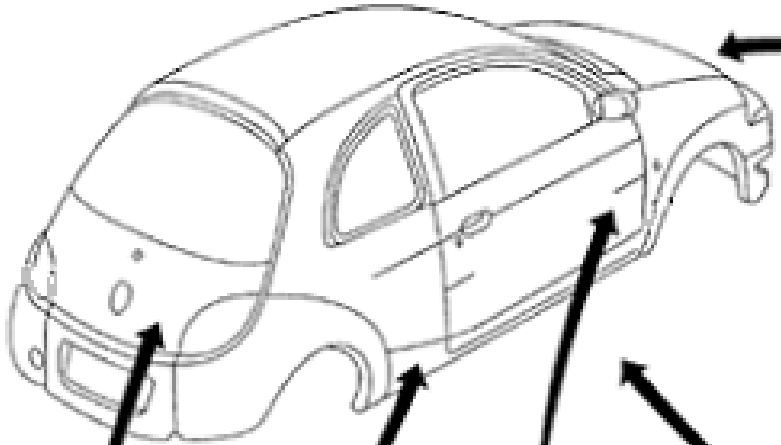
Almafuerte 32 • Tel. 0291-4565448 • Bahía Blanca • Buenos Aires • Argentina.

E-mail: info@bbl.com.arwww.bbl.com.ar

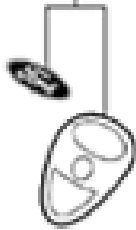
16 — 12



2



A.8015



A.1025



11



10

!mage

5A



9

TECNO

8



9A

BLACK

13

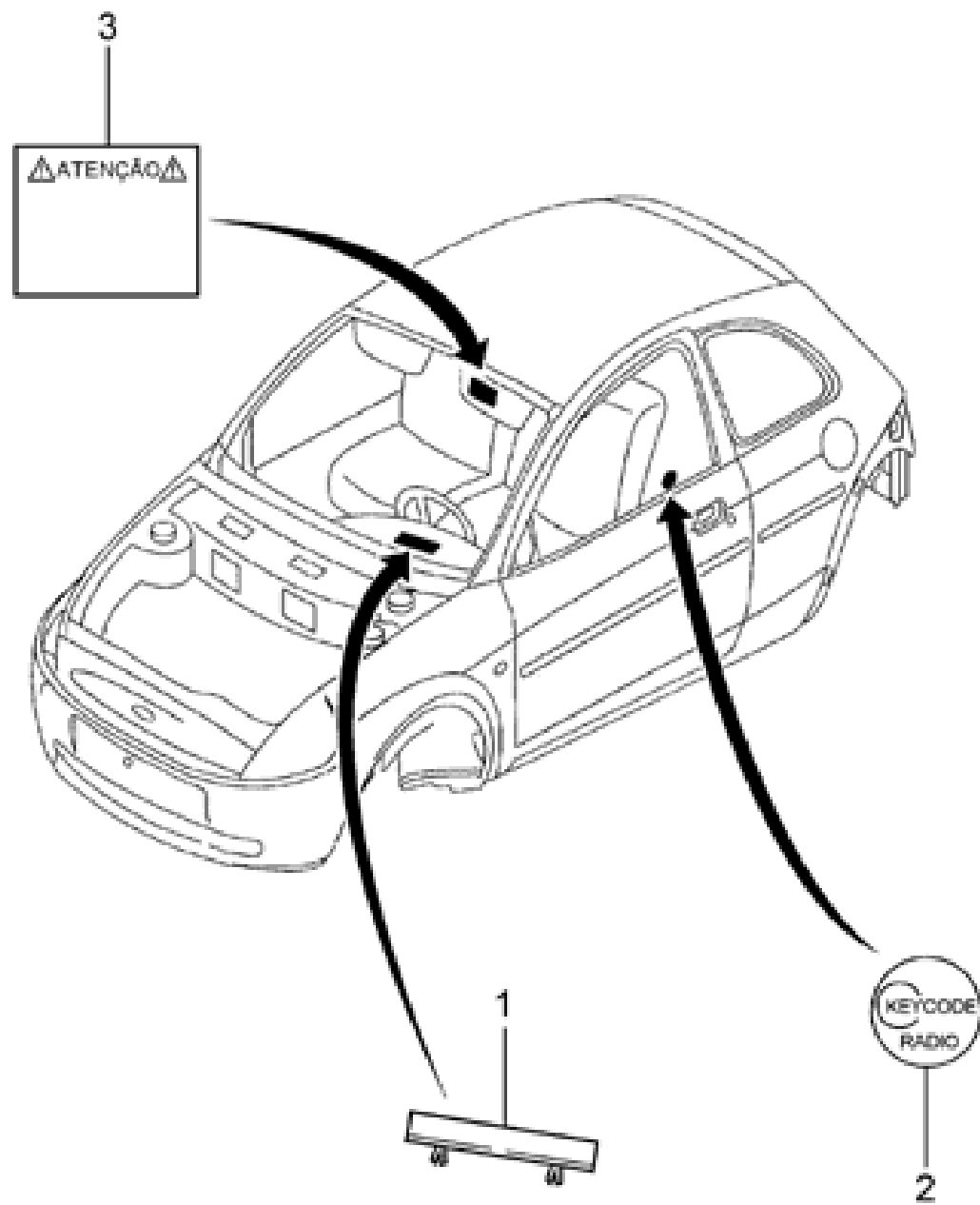
LISTADO DE PARTESVEHÍCULO FORD KA ([Ver todos los modelos](#))**GRUPO Carrocería****SubGrupo PLACAS DISTINTIVAS** ([Ver figura](#))

Ref.	Cod.	Repuesto	Descripción	TMA	Opc.	Desde	Hasta	
1	XS51/ B24472/AA/	EMBLEMA "KA" DE PUERTA		GDA	+TEC	09/01/1999	10/01/1999	De
1	/ 1075463/ /	EMBLEMA "KA"		GDA		01/01/1997		De
1	97KB/	LOGOTIPO "KA" DE LA TAPA TRASERA		GDA		01/01/1997		De
	B42528/AA/ZPA			GDA		01/27/1997		De
2	/ 7305842/ /	EMBLEMA "FORD"		GDA		01/01/1997		De
2	95FB/ 425A52/AB/	EMBLEMA "FORD" DE LA GRILLA DELANTERA		GDA		01/27/1997		De
3	3S55/	EMBLEMA "IMAGE"		GDA		08/05/2002		De
4	B20978/AA/WSA			GDA		01/27/1997	05/14/1997	De
4	/ 6503137/ /	INSIGNIA EFI		GDA		09/01/1999		De
4	KIT/ TECNO/X3/	EMBLEMA "TECNO" - 3 CALCOMANIAS		GDA		08/03/1998	06/30/1999	De
5	XS51/	EMBLEMA "IMAGE"		GDA		07/01/1999	08/04/2002	De
5	B20978/AA/WSA			GDA		02/01/2001		De
5	XS51/	EMBLEMA "IMAGE"		GDA		08/05/2002	12/12/2002	De
5A	B20978/AA/WSA			GDA		02/01/2001		De
6	1S55/ B42528/BA/	EMBLEMA "BLACK" - LATERAL TRASERA		GDA	+KBL	02/01/2001		De
7	XS51/ B24473/CA/	CALCO DE PILAR "B" - LI - (NEGRO)		GDA	+TEC	09/01/1999	10/01/1999	De
7	XS51/ B24472/CA/	CALCO DE LA COLUMNA "B" - LD - (NEGRO)		GDA	+TEC	09/01/1999	10/01/1999	De
7	XS51/ B24473/CA/	CALCO DE PILAR "B" - LI - (NEGRO)		GDA	+W37	02/01/2001		De
7	XS51/ B24472/CA/	CALCO DE LA COLUMNA "B" - LD - (NEGRO)		GDA	+W37	02/01/2001		De
7	97AB/ 16098/AA/	LOGOTIPO "GL"		GDA		08/02/1999		De
8	XS51/ B24473/BA/	DECALQUE DA PUERTA - LI - (NEGRO)		GDA	+TEC	09/01/1999	10/01/1999	De
8	XS51/ B24472/BA/	CALCO DE LA PUERTA - LD - (NEGRO)		GDA	+TEC	09/01/1999	10/01/1999	De
8	1S55/ B20899/AB/	CALCO DE LA PUERTA - LI - (NEGRO)		GDA	+W37	02/01/2001		De
8	1S55/ B24898/AB/	CALCO DE LA PUERTA - NEGRO - DER.		GDA	+W37	02/01/2001		De
8	KIT/ TECNO/X3/	EMBLEMA "TECNO" - 3 CALCOMANIAS		GDA		05/01/2000		De
9	R/ CALCO/PO/MP3	CALCO "MP3" DE PORTON		GDA		10/15/2001		De
9	R/ CALCO/PU/MP3	CALCO "MP3" DE PUERTA		GDA		10/15/2001		De
				GDA		10/15/2001		De
10	XS51/ B24473/BA/	DECALQUE DA PUERTA - LI - (NEGRO)		GDA	+TEC	09/01/1999	10/31/1999	De
10	XS51/ B24472/BA/	CALCO DE LA PUERTA - LD - (NEGRO)		GDA	+TEC	09/01/1999	10/31/1999	De
10	1S55/ B20898/AB/	CALCO DE LA PUERTA - LD - (NEGRO)		GDA	+W37	02/19/2001		De
10	1S55/ B20899/AB/	CALCO DE LA PUERTA - LI - (NEGRO)		GDA	+W37	02/19/2001		De
10	R/ CALCO/PO/MP3	CALCO "MP3" DE PORTON		GDA		10/15/2001		De
11	XS51/ B24473/CA/	CALCO DE PILAR "B" - LI - (NEGRO)		GDA	+TEC	09/01/1999	10/31/1999	De
11	XS51/ B24472/CA/	CALCO DE LA COLUMNA "B" - LD - (NEGRO)		GDA	+TEC	09/01/1999	10/31/1999	De
11	XS51/ B24473/CA/	CALCO DE PILAR "B" - LI - (NEGRO)		GDA	+W37	02/19/2001		De
11	XS51/ B24472/CA/	CALCO DE LA COLUMNA "B" - LD - (NEGRO)		GDA	+W37	02/19/2001		De
12	1S55/ B42528/CA/	EMBLEMA "1.6" DE PORTA BAUL		GDA		02/19/2001		De
13	1S55/ B42528/BA/	EMBLEMA "BLACK" - LATERAL TRASERA		GDA		02/19/2001	11/04/2001	De
	XS51/ B24472/AA/	EMBLEMA "KA" DE PUERTA		GDA	+TEC	09/01/1999	10/31/1999	De
	93BB/ 16098/BA/	LOGOTIPO "LX"		GDA	+WED	01/27/1997		De
	R/ CALCO/TA/TPO	CALCO "TATTOO" DE PORTÓN TRASERO		GDA		06/10/2003		De
				GDA		06/10/2003		De
	R/ CALCO/TA/TPU	JUEGO DE 2 CALCOS "TATTOO" PARA LAS PUERTAS		GDA		06/10/2003		De
				GDA		06/10/2003		De

BBL S.R.L.

Almafuerte 32 • Tel. 0291-4565448 • Bahía Blanca • Buenos Aires • Argentina.

E-mail: info@bbl.com.arwww.bbl.com.ar



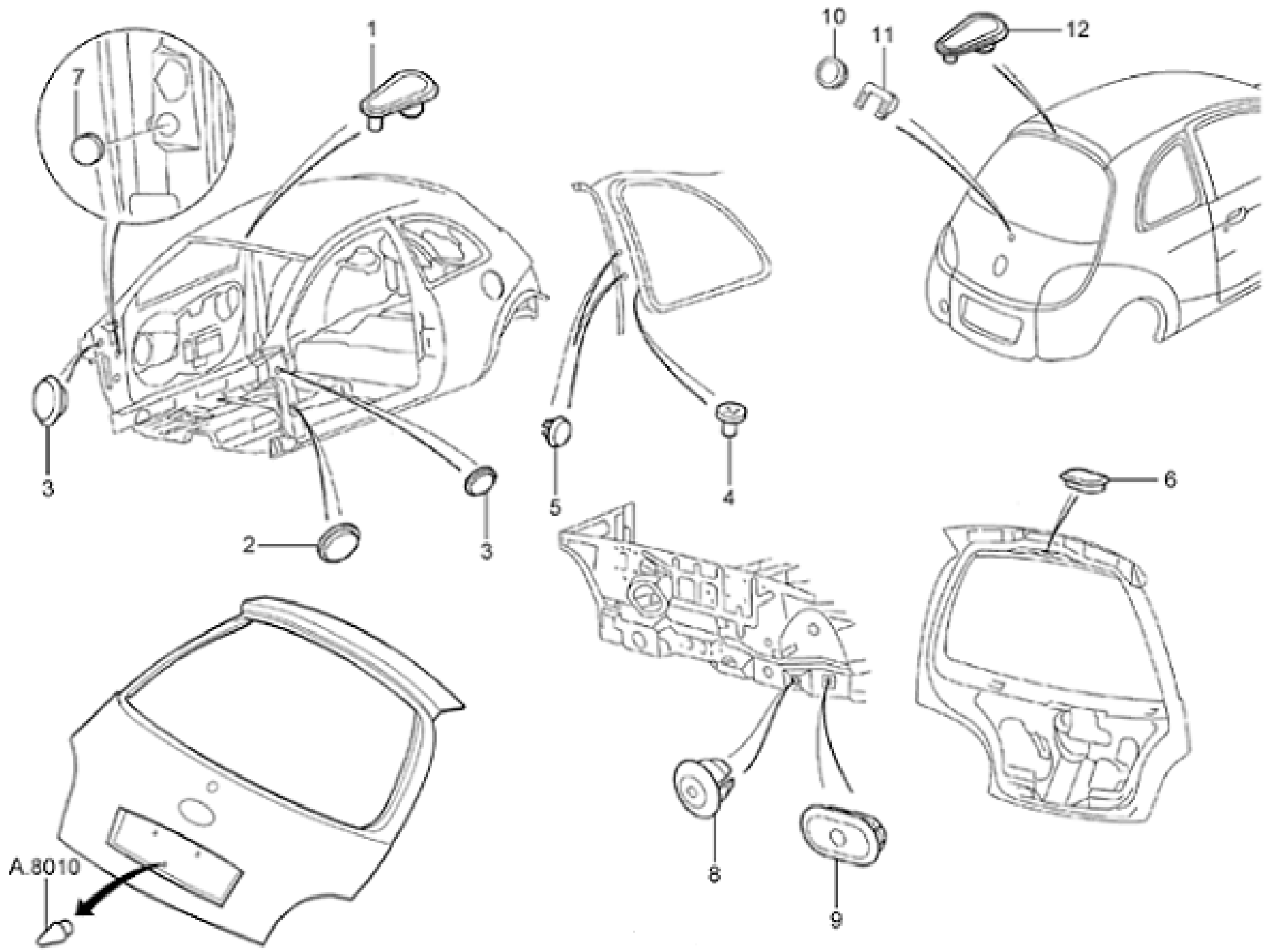
LISTADO DE PARTESVEHÍCULO FORD [KA](#) ([Ver todos los modelos](#))**GRUPO Carrocería****SubGrupo PLACAS V.I.N** ([Ver figura](#))

Ref.	Cod.	Repuesto	Descripción	TMA	Opc.	Desde	Hasta	
1	/	6861361//	PLACA DE LA ETIQUETA DE IDENTIFICACION DE NUMERO DE CHASIS DE VEHICULO	GDA		01/27/1997		De
2	/	1018920//	CALCO DE RADIO	GDA		01/27/1997		De
3	YS65/	A03050/AB/	DECALCO INFORMATIVO DE SEGURIDAD	GDA		12/20/2000		De

BBL S.R.L.

Almafuerte 32 • Tel. 0291-4565448 • Bahia Blanca • Buenos Aires • Argentina.

E-mail: info@bbl.com.arwww.bbl.com.ar



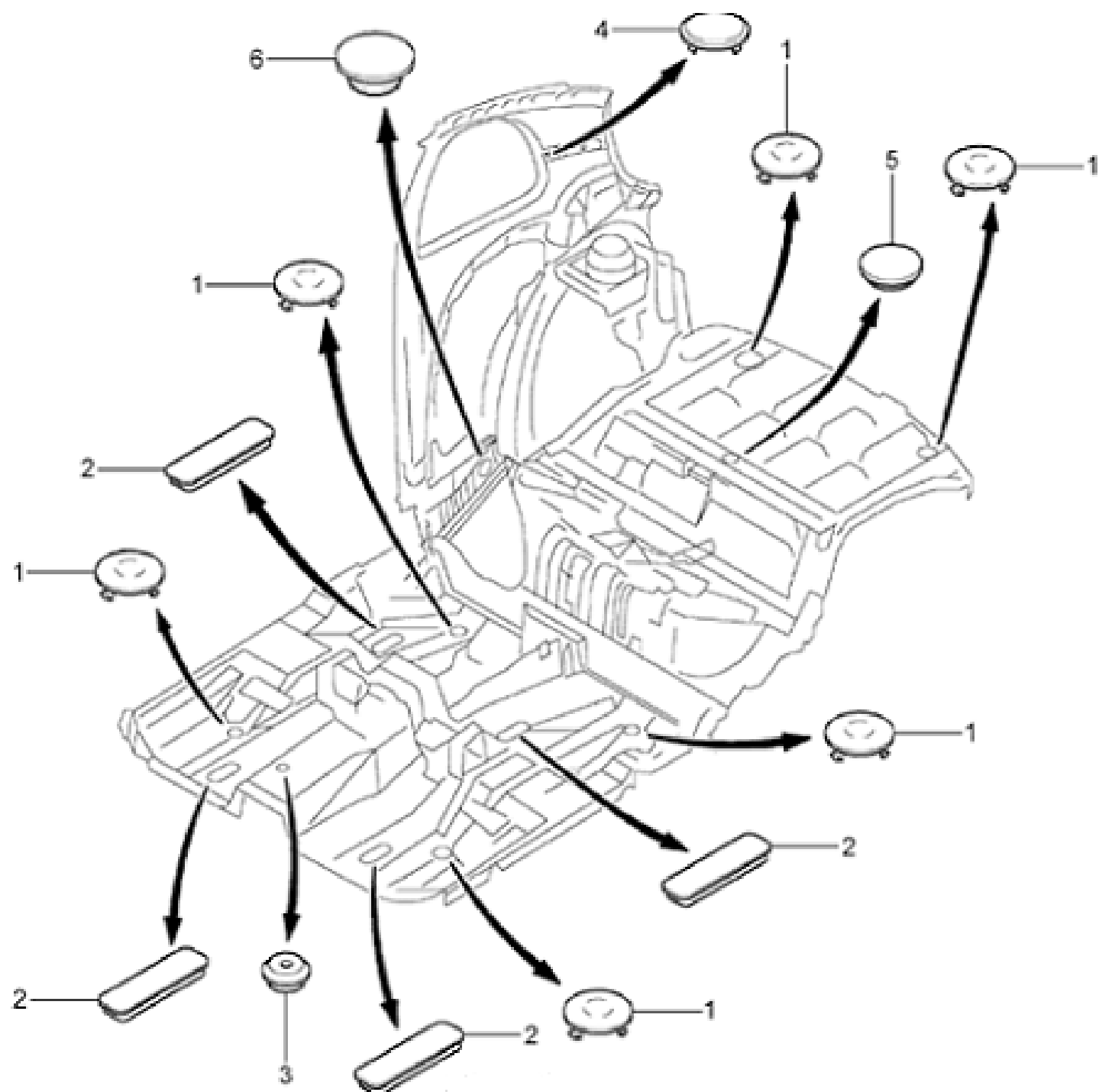
LISTADO DE PARTESVEHÍCULO FORD **KA** ([Ver todos los modelos](#))**GRUPO Carrocería****SubGrupo TAPONES - CARROCERIA** ([Ver figura](#))

Ref.	Cod. Repuesto	Descripción	TMA	Opc.	Desde	Hasta	
1	/ 6176417//	TAPON DE LA ANTENA DEL TECHO	GDA		01/01/1997		De
			GDA		01/27/1997		De
2	W/ 701005/53/00	TAPON - 35MM	GDA		01/01/1997		De
2	/ 6746363//	TAPON 35 X 0,8	GDA		01/27/1997		De
3	W/ 702686/S3/00	TAPON - 19MM	GDA		01/01/1997		De
4	W/ 701005/S3/00	TAPON - 35MM	GDA		01/01/1997		De
4	/ 6173308//	TAPON DE LA COLUMNA "B"	GDA		01/27/1997		De
			GDA		01/01/1997		De
5	/ 6138712//	TAPON DEL PANEL LATERAL	GDA		01/27/1997		De
6	/ 1031238//	TAPON	GDA		01/01/1997		De
6	E/ 852152/S /	TAPON 32 X 16	GDA		01/27/1997		De
7	/ 6870639//	TAPON DE GOMA 69 X 25	GDA		01/01/1997		De
8	W/ 702221/S3/00	TAPON - 34MM	GDA		01/01/1997		De
9	W/ 702686/S3/00	TAPON - 19MM	GDA		01/01/1997		De
10	1S65/ 2551/AA/	TAPON DE LA ABERTURA DEL EJE DEL MOTOR DEL LAVALUNETA TRASERO	GDA		01/27/1997	11/04/2001	De
10	W/ 702953/S3/00	TAPON	GDA		01/01/1997		De
11	W/ 702955/S3/00	TAPON	GDA		01/01/1997		De
11	/ 6180195//	PRESILLA DEL TAPON DEL EJE DEL MOTOR DEL LIMPIAVIDRIOS TRASERO	GDA		01/27/1997		De
12	97KG/ B404C54/AA/	TAPON DE VIDRIO TRASERO	GDA		01/27/1997	11/04/2001	De
			GDA		01/01/1997		De
(13)	96FG/ B11204/AA/	GOMA ADHESIVA	GDA		01/27/1997		De
(6A)	W/ 702351/S3/00	TAPON 30 X 0,6	GDA		02/19/2001		De

BBL S.R.L.

Almafuerte 32 • Tel. 0291-4565448 • Bahia Blanca • Buenos Aires • Argentina.

E-mail: info@bbl.com.arwww.bbl.com.ar



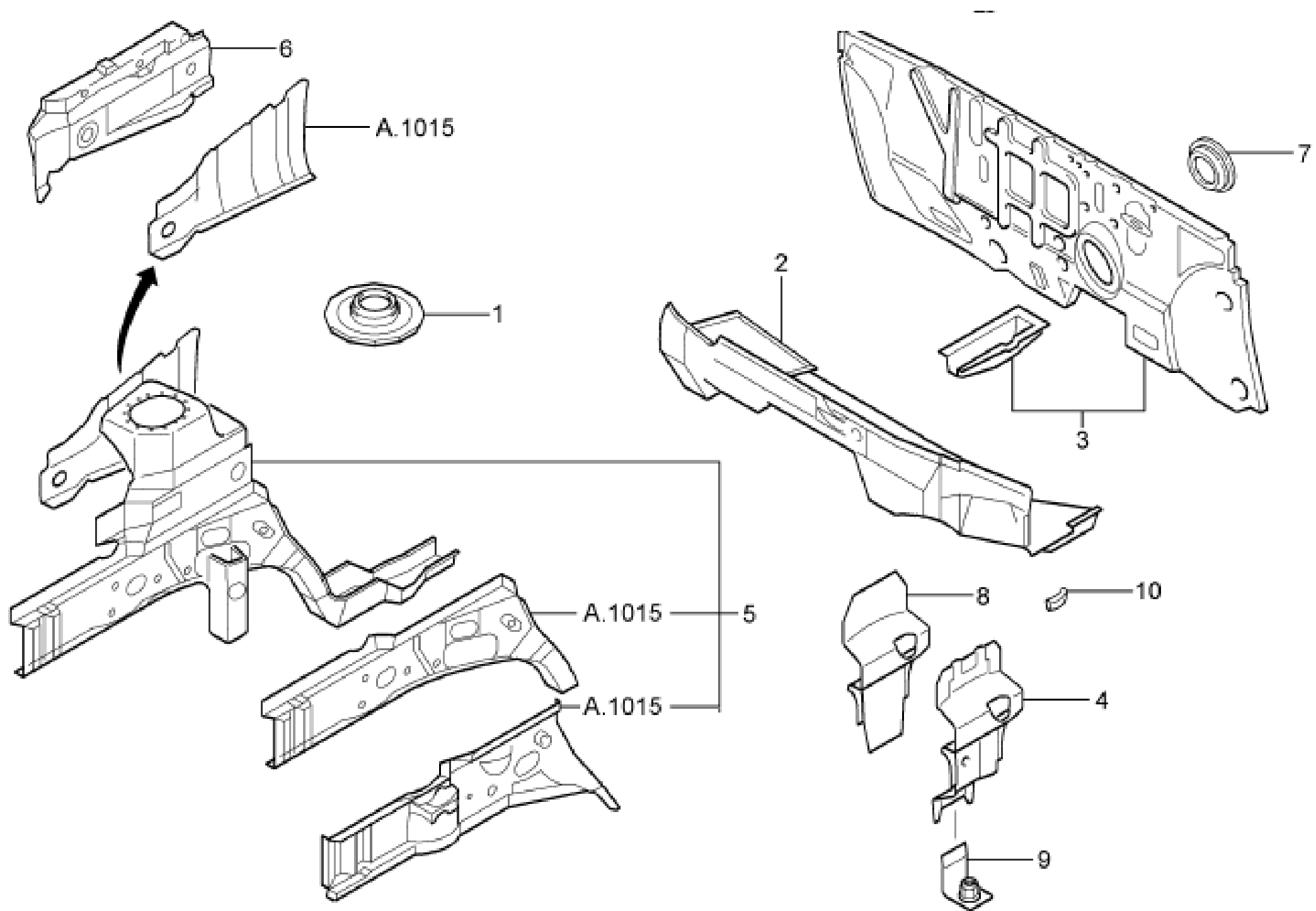
LISTADO DE PARTESVEHÍCULO FORD **KA** ([Ver todos los modelos](#))**GRUPO Carrocería****SubGrupo TAPONES - PANEL DEL PISO** ([Ver figura](#))

Ref.	Cod.	Repuesto	Descripción	TMA	Opc.	Desde	Hasta	
<u>1</u>	/ 1634552/ /	TAPON 38X4		GDA		01/01/1997		De
<u>2</u>	W/ 702703/S3/00	TAPON 85 X 25		GDA		01/27/1997		De
<u>2</u>	E/ 850102/S /	TAPON		GDA		01/01/1997		De
<u>3</u>	W/ 702357/S /	TAPON		GDA		01/01/1997		De
<u>3</u>	W/ 702357/S3/00	TAPON 16 X 0,6		GDA		01/27/1997		De
<u>4</u>	/ 1035911/ /	TAPON - LATERAL TRASERA		GDA	+WLZ	01/27/1997		De
<u>5</u>	/ 6696519/ /	TAPON		GDA		01/01/1997		De
<u>5</u>	W/ 700815/S3/00	TAPON 19 X 1,3		GDA		01/27/1997		De
<u>6</u>	W/ 702219/S3/00	TAPON 32 X 1,5		GDA		01/01/1997		De
				GDA		01/27/1997		De

BBL S.R.L.

Almafuerte 32 • Tel. 0291-4565448 • Bahia Blanca • Buenos Aires • Argentina.

E-mail: info@bbl.com.arwww.bbl.com.ar



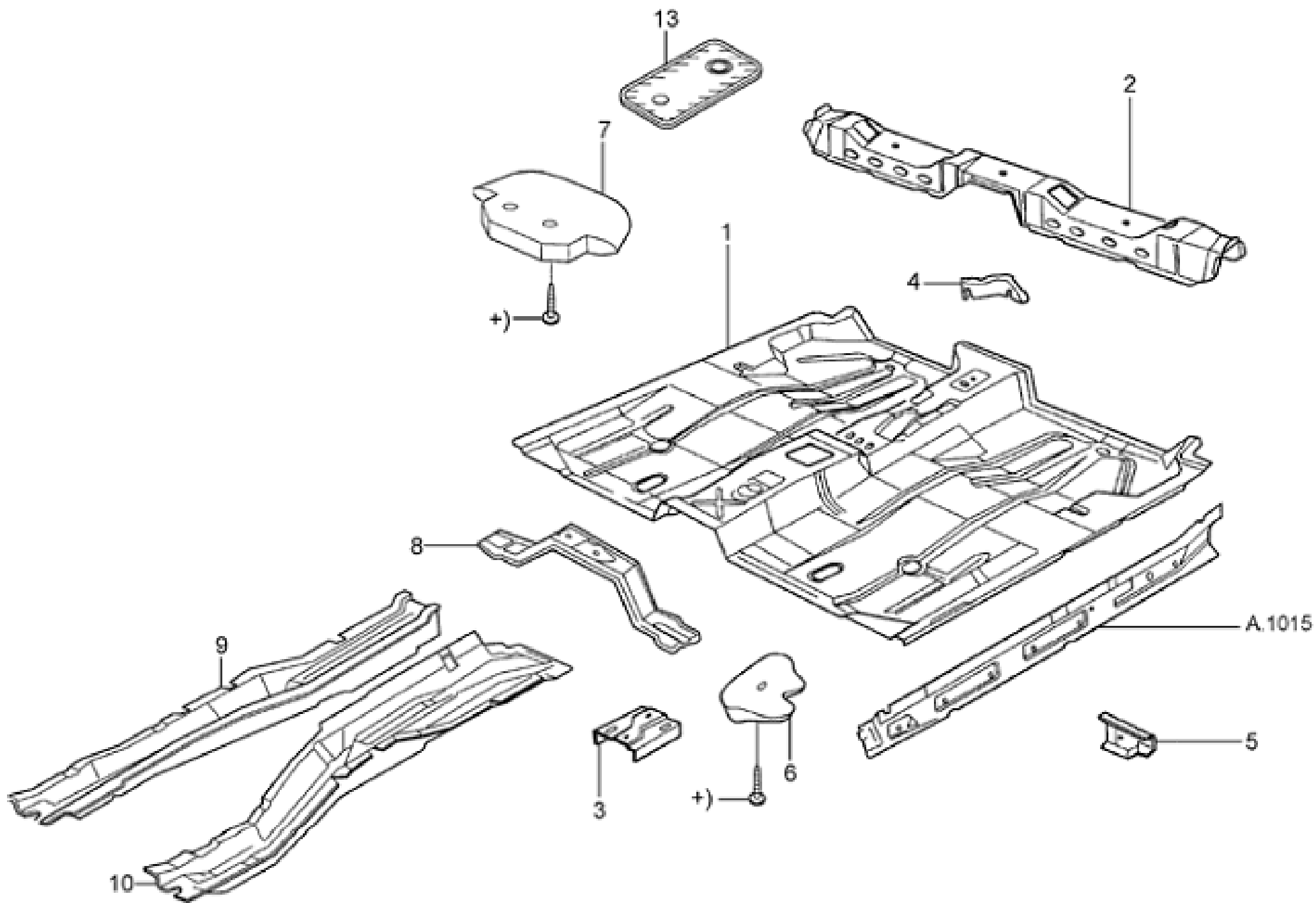
LISTADO DE PARTESVEHÍCULO FORD KA ([Ver todos los modelos](#))**GRUPO Carrocería****SubGrupo LARGUEROS DE PANELES DE PISO** ([Ver figura](#))

Ref.	Cod.	Repuesto	Descripción	TMA	Opc.	Desde	Hasta	
1	97KG/ 3A153/AF/	REFUERZO DELANTERO		GDA		01/27/1997		De
1	XS51/ 16A044/AA/	GUARDABARRO INTERNO		GDA		01/01/1997		De
1	XS51/ 16A045/AA/	GUARDABARRO INTERNO		GDA		01/01/1997		De
2	XS51/ B10922/AA/	EXTENSION LARGUERO		GDA		01/27/1997		De
2	/ 1035174/ /	REFUERZO - SOPORTE DE SUSPENSION		GDA		01/01/1997		De
3	1S55/ B01605/AA/	PANEL DE FUEGO		GDA	+WY9	08/02/1999		De
3	1S55/ B01605/BA/	PANEL DE FUEGO		GDA	+WY3	08/02/1999		De
3	XS51/ B01610/AA/	PANEL DE FUEGO		GDA	+WY9	01/27/1997		De
3	XS51/ B01610/BA/	PANEL DE FUEGO		GDA	+WY3	01/27/1997		De
3	XS51/ B10922/AA/	EXTENSION LARGUERO		GDA		01/01/1997		De
4	XS51/ B01610/AA/	PANEL DE FUEGO		GDA		01/01/1997	08/01/1999	De
4	XS51/ B01610/BA/	PANEL DE FUEGO		GDA		01/01/1997	08/01/1999	De
4	XS51/ B01605/EB/	SALPICADERO - CON DIRECCION MECANICA		GDA		08/01/1999		De
4	XS51/ B01605/FA/	SALPICADERO - CON DIRECCION HIDRAULICA		GDA		08/01/1999		De
4	97KG/ B11008/AF/	SOPORTE DE LA SUSPENSION DELANTERA - LD		GDA		01/27/1997		De
4	97KG/ B11009/AF/	SOPORTE DE LA SUSPENSION DELANTERA - LI		GDA		01/27/1997		De
5	/ 1007108/ /	SOPORTE DE BRAZO DE SUSPENSION - IZQ.		GDA		01/01/1997	05/01/2000	De
5	/ 1007107/ /	SOPORTE DE BRAZO DE SUSPENSION - DER.		GDA		01/01/1997	05/01/2000	De
5	XS51/ 16A044/AA/	GUARDABARRO INTERNO		GDA		01/27/1997		De
5	XS51/ 16A045/AA/	GUARDABARRO INTERNO		GDA		01/27/1997		De
5	97KG/ B11009/AF/	SOPORTE DE LA SUSPENSION DELANTERA - LI		GDA		01/01/1997		De
				GDA		01/01/1997		De
6	97KG/ 3K317/AA/	REFUERZO INTERIOR DEL SOPORTE DE LA SUSPENSION		GDA		01/01/1997		De
6	1S55/ B024A14/AA/	REFUERZO LATERAL EXTERNO DEL PANEL DE CAPO -L.D.-		GDA		01/27/1997		De
6	1S55/ B024A15/AA/	REFUERZO LATERAL EXTERNO DEL PANEL DE CAPO -L.I.-		GDA		01/27/1997		De
7	YS51/ 3K172/AA/	REFUERZO DE SOPORTE DE SUSPENSION - DER.		GDA		01/01/1997		De
7	YS51/ 3K173/AA/	REFUERZO INFERIOR DE SOPORTE DE LA SUSPENSION		GDA		01/01/1997		De
8	97KG/ B024A15/AK/	REFUERZO - CHAPA LAT. DE CAPO FIJO - IZQ.		GDA		01/01/1997		De
8	97KG/ B024A14/AK/	REFUERZO - CHAPA LAT. DE CAPO FIJO - DER.		GDA		01/01/1997		De
8	YS51/ 3K173/AA/	REFUERZO INFERIOR DE SOPORTE DE LA SUSPENSION		GDA		01/27/1997		De
9	E/ 852148/S /	TAPON		GDA		01/01/1997		De
9	97KG/ 3K317/AA/	REFUERZO INTERIOR DEL SOPORTE DE LA SUSPENSION		GDA		01/27/1997		De
10	81AB/ B17531/AA/	ANTIRUIDO ESPEJO		GDA		01/01/1997		De
				GDA		01/27/1997		De
11	1S65/ B10062/AA/	EXTENSION DELANTERA DE LARGUERO -L.D.-		GDA		01/27/1997		De
11	1S55/ B10063/AA/	EXTENSION DELANTERA DE LARGUERO -L.I.-		GDA		01/27/1997		De
(11)	1S55/ B10062/AB/	EXTENSION DELANTERA DE LARGUERO -L.D.-		GDA		01/27/1997		De
(11)	1S55/ B10063/AA/	EXTENSION DELANTERA DE LARGUERO -L.I.-		GDA		01/27/1997		De
(12)	96FG/ A10062/BA/	EXTENSION DE LARGERO LATERAL - LD		GDA		01/27/1997		De
(12)	/ 1023973/ /	EXTENSION DE LARGUERO LATERAL - LI		GDA		01/27/1997		De
				GDA		01/27/1997		De

BBL S.R.L.

Almafuerte 32 • Tel. 0291-4565448 • Bahia Blanca • Buenos Aires • Argentina.

E-mail: info@bbl.com.arwww.bbl.com.ar



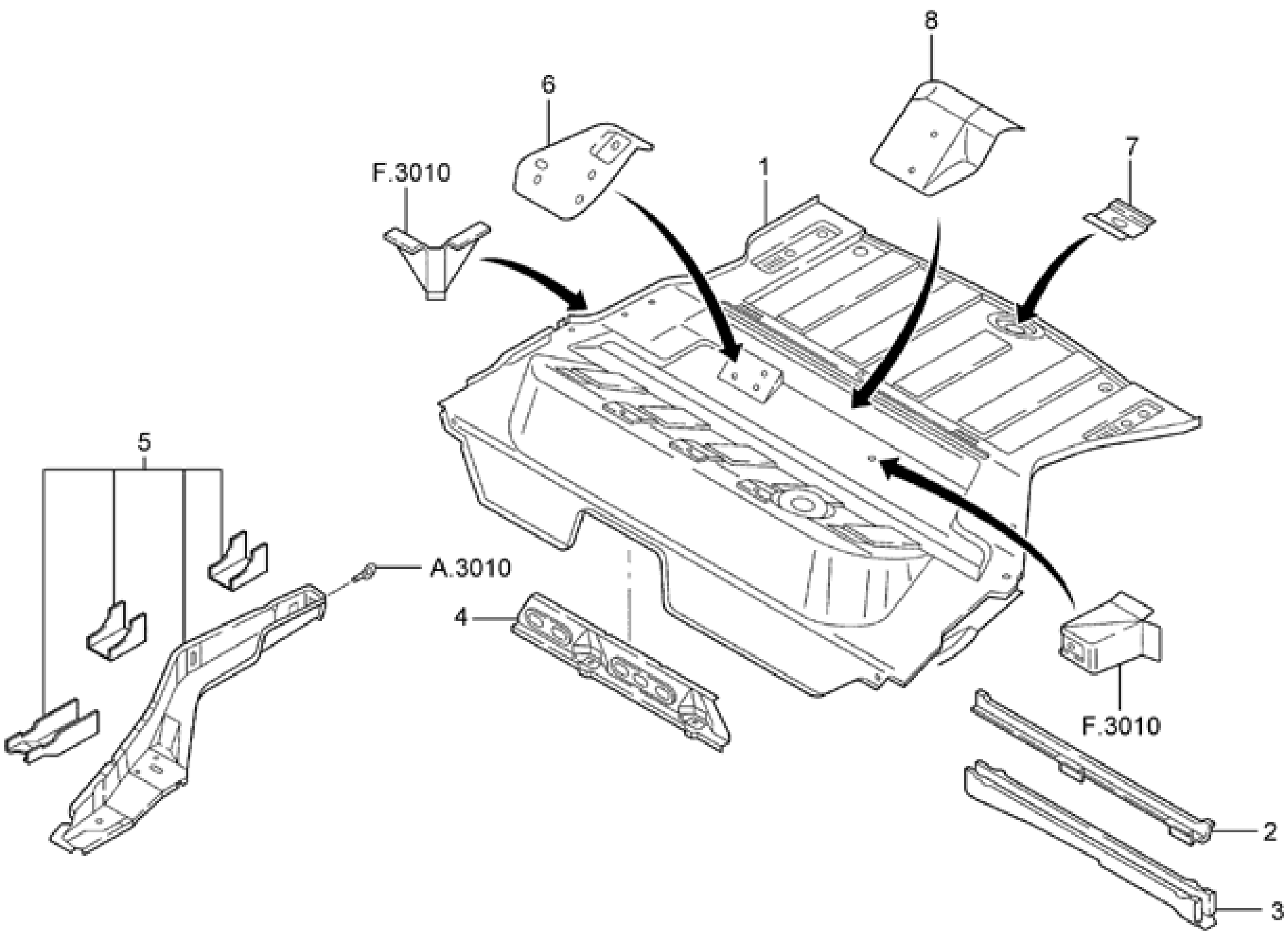
LISTADO DE PARTESVEHÍCULO FORD KA ([Ver todos los modelos](#))**GRUPO Carrocería****SubGrupo PANEL DELANTERO DE PISO** ([Ver figura](#))

Ref.	Cod.	Repuesto	Descripción	TMA	Opc.	Desde	Hasta	
1	4S55/	B11140/AA/	PANEL DE PISO DELANTERO	GDA		01/27/1997		De
2	/	1028702//	TRAVESANO - ASIENTO DEL.	GDA		01/27/1997		De
2	XS61/	A10692/AA/	TRAVESAÑO DE PISO DELANTERO	GDA		01/27/1997	10/01/1998	De
3	/	1011083//	REFUERZO DE SOPORTE DE CABLE DE FRENO	GDA		01/27/1997	08/01/1999	De
3	XS51/	B200K94/AA/	REFUERZO LATERAL DE PISO - LD	GDA		01/01/1997		De
3	XS51/	B200K93/AA/	REFUERZO LATERAL DE PISO - L. IZQ.	GDA		01/01/1997		De
3	XS51/	2A822/AC/	REFUERZO DE SOPORTE DE CABLE DE FRENO	GDA		08/02/1999		De
4	/	1011083//	REFUERZO DE SOPORTE DE CABLE DE FRENO	GDA		01/01/1997	11/01/1998	De
4	XS51/	2A822/AC/	REFUERZO DE SOPORTE DE CABLE DE FRENO	GDA		12/01/1998		De
4	96FG/	2A697/AB/	SOPORTE-GUIA DE CABLEADO DE FRENO DE ESTACIONAMIENTO	GDA		01/27/1997		De
5	/	1006393//	SOPORTE	GDA		01/01/1997		De
5	94FG/	A61028/AE/	SOPORTE DELANTERO DEL BANCO TRASERO - LD	GDA		01/27/1997		De
5	94FG/	A61029/AE/	SOPORTE DELANTERO DEL BANCO TRASERO - L. IZQ	GDA		01/27/1997		De
6	/	1014932//	SOPORTE - DER.	GDA		01/01/1997		De
6	/	1014936//	SOPORTE - IZQ.	GDA		01/01/1997		De
6	97KB/	3N328/AC/	SOPORTE DE DESCANSO	GDA		01/27/1997		De
7	97KB/	3N234/AC/	SOPORTE DE DESCANSO	GDA		01/27/1997	04/24/2001	De
7	/	1030972//	ESTRIBO	GDA		01/01/1997		De
8	97KB/	3N234/AC/	SOPORTE DE DESCANSO	GDA		01/01/1997		De
8	YS65/	A10694/AB/	TRAVESANO CENTRAL DEL SOLADO	GDA		01/27/1997		De
8	/	1041722//	ESTRIBO - LADO ACOMPAÑANTE / CONDUCTOR	GDA		01/01/1997		De
9	E/	804165/S5/	ESPARRAGO	GDA		01/01/1997		De
9	1S55/	A100K38/AB/	LARGUERO LATERAL DELANTERO -L.D.-	GDA		01/27/1997		De
10	YS65/	A10694/AA/	TRAVESANO CENTRAL	GDA		01/01/1997		De
10	/	1011073//	TRAVESANO DE PISO	GDA		01/01/1997		De
10	1S55/	A100K39/AA/	LARGUERO LATERAL DELANTERO -L.I.-	GDA		01/27/1997		De
11	/	7089832//	LARGUERO CENTRAL - DER.	GDA		01/01/1997		De
12	/	7089833//	LARGUERO CENTRAL - IZQ.	GDA		01/01/1997		De
13	97KG/	B611B10/AA/	PLACA TIRANTE DE FIJACION DEL CINTURON DE SEGURIDAD DELANTERO	GDA		01/01/1997		De
14	/	1028752//	REFUERZO - UMBRAL - IZQ.	GDA		01/27/1997		De
14	/	1028750//	REFUERZO - UMBRAL - DER.	GDA		01/01/1997		De
(11)	94FG/	A612K27/AC/	REFUERZO DEL CINTURON DE SEGURIDAD	GDA		01/27/1997		De

BBL S.R.L.

Almafuerte 32 • Tel. 0291-4565448 • Bahia Blanca • Buenos Aires • Argentina.

E-mail: info@bbl.com.arwww.bbl.com.ar



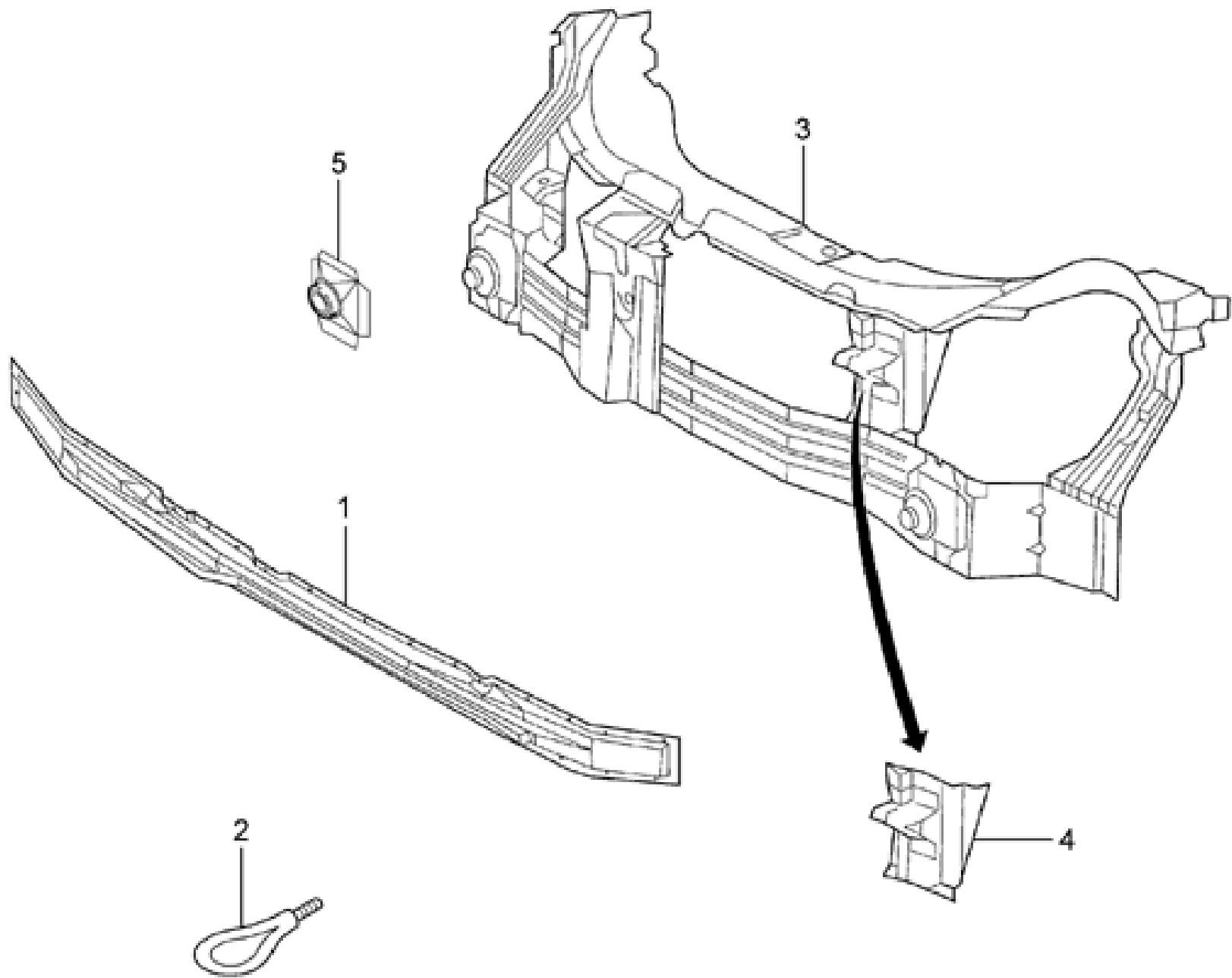
LISTADO DE PARTESVEHÍCULO FORD KA ([Ver todos los modelos](#))**GRUPO Carrocería****SubGrupo PANEL TRASERO DE PISO Y TRAVESANOS** ([Ver figura](#))

Ref.	Cod.	Repuesto	Descripción	TMA	Opc.	Desde	Hasta	
1	YS55/ B11218/AB/	PANEL DE PISO TRASERO		GDA		01/27/1997		De
2	1S65/ A10700/AA/	TRAVESAÑO DEL PISO TRASERO		GDA		01/27/1997		De
2	/ 1048684//	SOPORTE DEL TANQUE DE NAFTA		GDA		01/01/1997		De
2	YS65/ 9068/AA/	SOPORTE DE MONTAJE DE RESERVATORIO DE COMBUSTIBLE		GDA		01/01/1997		De
3	1S55/ A4K338/AA/	SOPORTE DE RUEDA SOBRESALIENTE		GDA		01/27/1997	02/18/2001	De
3	/ 1035193//	SOPORTE DE SUJECION DE DEPOSITO DE COMBUSTIBLE		GDA		01/01/1997	05/01/2000	De
3	1S55/	SOPORTE DE LA RUEDA DE AUXILIO		GDA		01/27/1997		De
3	A4K338/BD/CTR	SOPORTE DE SUJECION DE DEPOSITO DE COMBUSTIBLE		GDA		05/01/2000		De
3	/ 1117275//	SOPORTE		GDA		01/01/1997		De
4	/ 6164707//	SOPORTE		GDA		01/27/1997		De
4	YS65/ 9068/AA/	SOPORTE DE MONTAJE DE RESERVATORIO DE COMBUSTIBLE		GDA		01/27/1997		De
5	XS51/ B10125/AA/	LARGUERO TRAS. - IZQ.		GDA		01/01/1997		De
5	XS51/ B10124/AA/	TRAVESAÑO LATERAL DE PISO TRASERO - LD		GDA		01/01/1997		De
5				GDA		01/27/1997		De
5	2S55/ B10125/AA/	TRAVESAÑO LATERAL DE PISO TRASERO -L.L.-		GDA		01/27/1997		De
6	1S55/ A4K338/AA/	SOPORTE DE RUEDA SOBRESALIENTE		GDA		01/27/1997	02/18/2001	De
6	1S55/ A4K338/BB/	SOPORTE DE RUEDA SOBRESALIENTE		GDA	+W37	02/01/2001		De
6	/ 6172577//	SOPORTE DE ASIENTO BANCO TRASERO		GDA		01/27/1997		De
7	/ 1017396//	TRAVESANO TRAS. DE PISO		GDA		01/01/1997	04/01/1999	De
7	1S55/ B113A86/AC/	REFUERZO DE LA RUEDA SOBRESALIENTE		GDA		01/27/1997		De
8	96FG/ A63376/AC/	SOPORTE DE FIJACION ASIENTO - DER.		GDA		01/01/1997		De
8	96FG/ A63377/AC/	SOPORTE DE FIJACION ASIENTO - IZQ.		GDA		01/01/1997		De
8	YS55/ A624K26/AA/	SOPORTE DE LA ARTICULACION DEL PISO		GDA		01/27/1997		De
9	/ 6172577//	SOPORTE DE ASIENTO BANCO TRASERO		GDA		01/01/1997		De
10	/ 1028814//	REFUERZO - SUJECION DE RUEDA DE AUXILIO		GDA		01/01/1997		De
11	/ 1011361//	GANCHO DE REBOQUE		GDA		01/01/1997		De
12	/ 1030172//	SOPORTE		GDA		01/01/1997		De

BBL S.R.L.

Almafuerte 32 • Tel. 0291-4565448 • Bahia Blanca • Buenos Aires • Argentina.

E-mail: info@bbl.com.arwww.bbl.com.ar



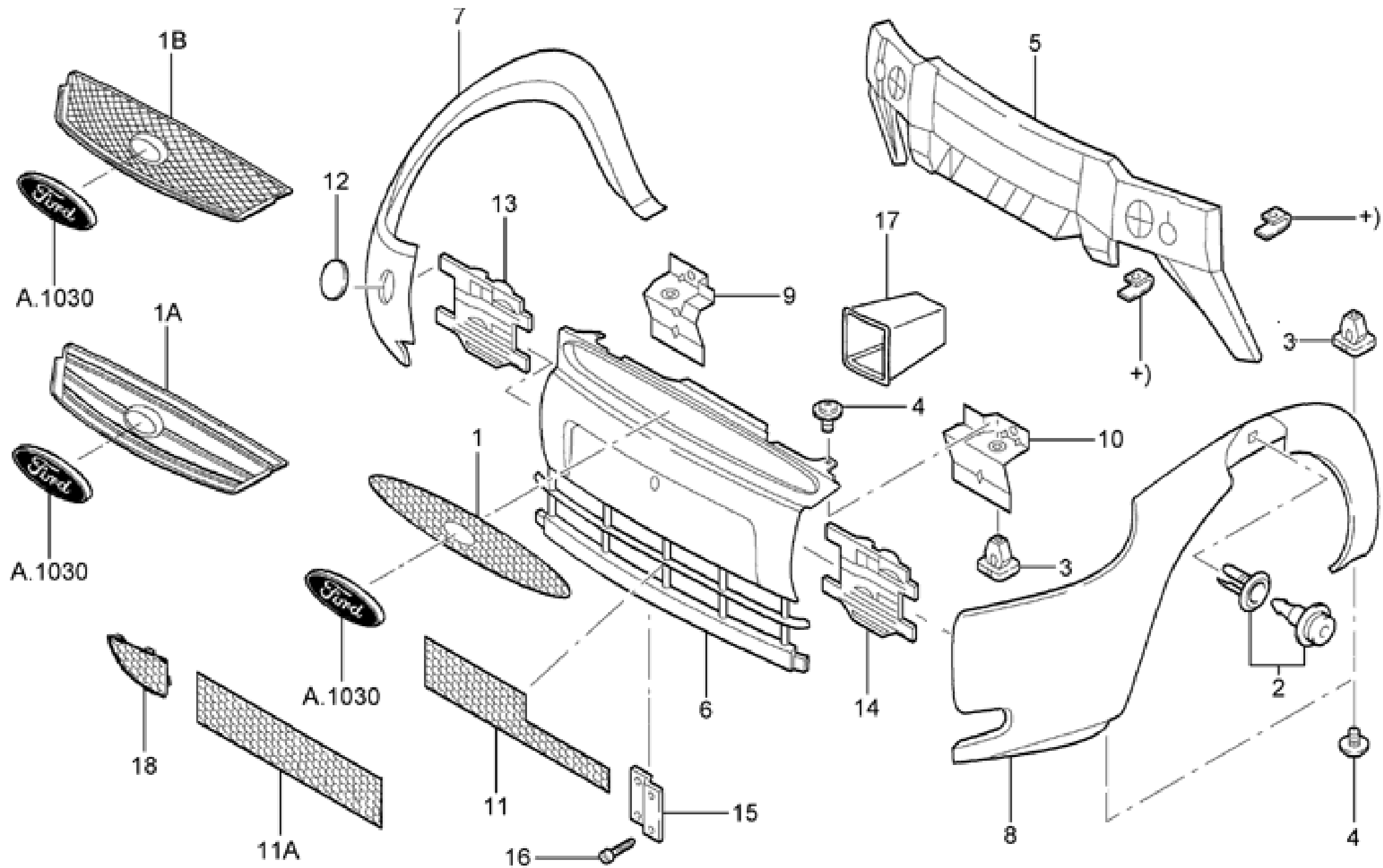
LISTADO DE PARTESVEHÍCULO FORD **KA** ([Ver todos los modelos](#))**GRUPO Carrocería****SubGrupo TABIQUE DE RADIADOR** ([Ver figura](#))

Ref.	Cod.	Repuesto	Descripción	TMA	Opc.	Desde	Hasta	
1	1S55/	B00124/AA/	TABIQUE DE RADIADOR	GDA	+W37	02/01/2001		De
1	XS51/	B00124/AA/	TABIQUE DE RADIADOR	GDA		01/01/1997		De
1	1S55/	B106K22/AB/	REFUERZO INFERIOR DE TRAVESA O DELANTERO	GDA		01/27/1997		De
2		/ 1011361//	GANCHO DE REBOQUE	GDA		01/27/1997	11/04/2001	De
2		/ 1028385//	REFUERZO INFERIOR DE TRAVESAÑO DELANTERO	GDA		01/01/1997	07/01/1999	De
2	2S55/	17B804/AB/	GANCHO DE REMOLQUE	GDA		11/05/2001		De
2	XS51/	B106K22/BA/	TRAVESANO DEL. - INF.	GDA		08/01/1999		De
3		/ 1011361//	GANCHO DE REBOQUE	GDA		01/01/1997	11/01/2001	De
3	2S55/	17B804/AB/	GANCHO DE REMOLQUE	GDA		11/01/2001		De
3	2S55/	B00124/AA/	PANEL DELANTERO DE LA CARROCERIA-(SIN GANCHO DE REMOLQUE)	GDA		01/27/1997		De
4	97KG/	13N074/AB/	ESPACIADOR	GDA		01/01/1997	02/01/1998	De
5	96FG/	17B805/BA/	REFUERZO DEL GANCHO DE REMOLQUE DELANTERO	GDA		01/27/1997	04/30/2002	De

BBL S.R.L.

Almafuerte 32 • Tel. 0291-4565448 • Bahia Blanca • Buenos Aires • Argentina.

E-mail: info@bbl.com.arwww.bbl.com.ar



LISTADO DE PARTES

VEHÍCULO FORD KA ([Ver todos los modelos](#))

GRUPO Carrocería

SubGrupo PARRILLA, RADIADOR Y PARAGOLPES DELANTERO ([Ver figura](#))

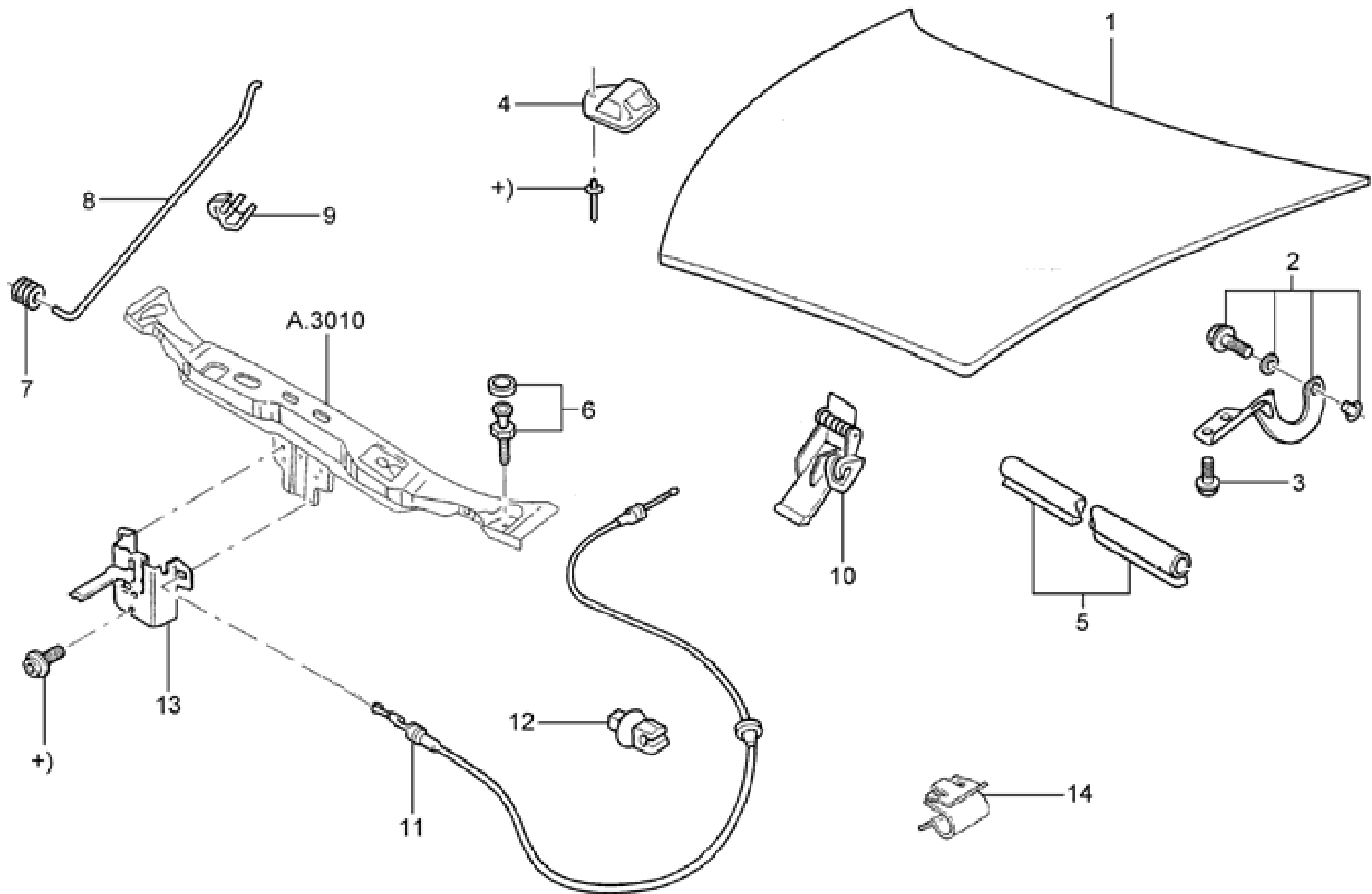
Ref.	Cod.	Repuesto	Descripción	TMA	Opc.	Desde	Hasta	
1	98KU/ 17B968/AA/	GRILLA DE RADIADOR		GDA		01/27/1997	11/04/2001	De
1	2S55/ 17B968/AA/	GRILLA DE RADIADOR		GDA		01/27/1997	11/04/2001	De
1	4S55/ 17B968/AA/YYD	GRILLA DE RADIADOR		GDA		11/05/2001	08/03/2003	De
1A	2S55/ 17B968/AA/	GRILLA DE RADIADOR		GDA		08/04/2003		De
1B	4S55/ 17B968/AC/YYD	GRILLA DE RADIADOR		GDA		11/05/2001	08/03/2003	De
2	/ 7305842/ /	EMBLEMA "FORD"		GDA		08/04/2003		De
2	W/ 704309/S3/00	RETENEDOR 8,4 X 0,8 - 8,5		GDA		01/01/1997		De
3	/ 1031769/ /	RETEN		GDA		01/27/1997		De
3	/ 1651109/ /	TUERCA		GDA		01/01/1997		De
3	E/ 826431/S /	TUERCA EXPANSORA		GDA		01/27/1997		De
4	NF/ 812107/LB/	TORNILLO M10 X 20		GDA		01/27/1997		De
5	1S55/ 17859/AA/	REFUERZO PANEL FRONTAL		GDA	+W37	01/27/1997		De
5	2S55/ 17859/AA/	REFUERZO DEL PANEL FRONTAL DE PARAGOLPES		GDA		02/19/2001	11/04/2001	De
5	/ 1626249/ /	TORNILLO CON ROSCA CORTANTE CON CABEZA ABOMBADA - AB10 X 20M		GDA		11/04/2001		De
6	97KB/ 17859/BH/	REFUERZO - SUJECION DE PARAGOLPES		GDA	+WED	01/01/1997	08/01/1999	De
6				GDA	+W36	08/01/1999	11/01/2001	De
6				GDA	+W37	02/01/2001	11/01/2001	De
6	1S55/ 17752/BA/YYD	PARAGOLPE DELANTERO CENTRAL - (NEGRO)		GDA	+W37	02/19/2001	11/04/2001	De
6	XS51/ 17752/EA/YYD	PARAGOLPE DELANTERO CENTRAL - (NEGRO)		GDA	+W36	07/01/1999	11/04/2001	De
6	97KB/ 17752/I /	PARAGOLPE DELANTERO CENTRAL - (GRAFITO)		GDA		01/27/1997	03/24/1997	De
6	97KB/ 17752/BF/MEA	PARAGOLPE DELANTERO CENTRAL - (GRIS CON TONALIDAD AZUL OSCURO)		GDA		01/27/1997	03/24/1997	De
6	2S55/ 17752/AA/YYD	PARAGOLPE DELANTERO CENTRAL - (NEGRO)		GDA		03/25/1997	06/30/1999	De
6	2S55/ 17752/BA/XWA	PARAGOLPE DELANTERO CENTRAL - (PRIMER)		GDA		11/05/2001		De
6	2S55/ 17859/AA/	REFUERZO DEL PANEL FRONTAL DE PARAGOLPES		GDA		11/05/2001		De
7	1S55/ 17752/BA/YYD	PARAGOLPE DELANTERO CENTRAL - (NEGRO)		GDA	+W37	01/27/1997		De
7	XS51/ 17752/EA/YYD	PARAGOLPE DELANTERO CENTRAL - (NEGRO)		GDA	+W36	02/01/2001	11/01/2001	De
7	97KB/ 17756/AL/YYD	PARAGOLPE DELANTERO -L.D.- (NEGRO)		GDA		07/01/1999	11/01/2001	De
7	2S55/ 17756/AA/YYD	PARAGOLPE DELANTERO -L.D.- (NEGRO)		GDA		07/01/1999	11/04/2001	De
7	2S55/ 17756/BA/XWA	PARAGOLPE DELANTERO -L.D.- (PRIMER)		GDA		11/05/2001	08/01/2004	De
7	97KB/ 17752/I /	PARAGOLPE DELANTERO CENTRAL - (GRAFITO)		GDA		11/05/2001	08/01/2004	De
7	97KB/ 17756/I /	PARAGOLPE DELANTERO - LD - (CINZA GRAFITE)		GDA		01/01/1997	03/01/1997	De
7	97KB/ 17756/AL/YYD	PARAGOLPE DELANTERO -L.D.- (GRIS CON TONALIDAD AZUL OSCURO)		GDA		01/27/1997	03/24/1997	De
7	97KB/ 17752/BF/MEA	PARAGOLPE DELANTERO CENTRAL - (GRIS CON TONALIDAD AZUL OSCURO)		GDA		03/25/1997	06/30/1999	De
7	5S55/ 17756/AA/YYD	PARAGOLPE DELANTERO -L.D.- (NEGRO)		GDA		04/01/1997	06/01/1999	De
7	5S55/ 17756/BA/XWA	PARAGOLPE DELANTERO -L.D.- (PRIMER)		GDA		08/02/2004		De
7	2S55/ 17752/AA/YYD	PARAGOLPE DELANTERO CENTRAL - (NEGRO)		GDA		08/02/2004		De
7	2S55/ 17752/BA/XWA	PARAGOLPE DELANTERO CENTRAL - (PRIMER)		GDA		11/01/2001		De
8	97KB/ 17756/AL/YYD	PARAGOLPE DELANTERO -L.D.- (NEGRO)		GDA		11/05/2001		De
8	97KB/ 17757/AL/YYD	PARAGOLPE DELANTERO -L.I.- (NEGRO)		GDA		07/01/1999	11/01/2001	De
8				GDA		07/01/1999	11/01/2001	De
8	97KB/ 17756/I /	PARAGOLPE DELANTERO - LD - (CINZA GRAFITE)		GDA		07/01/1999	11/04/2001	De
8	97KB/ 17757/I /	PARAGOLPE DELANTERO - L. IZQ (CINZA GRAFITE)		GDA		01/01/1997	03/01/1997	De
8				GDA		01/01/1997	03/01/1997	De
8	97KB/ 17756/AL/YYD	PARAGOLPE DELANTERO -L.D.- (GRIS CON TONALIDAD AZUL OSCURO)		GDA		01/27/1997	03/24/1997	De
8	97KB/ 17757/AL/YYD	PARAGOLPE DELANTERO -L.I.- (GRIS CON TONALIDAD AZUL OSCURO)		GDA		04/01/1997	06/01/1999	De
8				GDA		04/01/1997	06/01/1999	De
8	2S55/ 17756/AA/YYD	PARAGOLPE DELANTERO -L.D.- (NEGRO)		GDA		03/25/1997	06/30/1999	De
8	2S55/ 17757/AA/YYD	PARAGOLPE DELANTERO -L.I.- (NEGRO)		GDA		11/01/2001		De
8				GDA		11/01/2001		De
8	2S55/ 17756/BA/XWA	PARAGOLPE DELANTERO -L.D.- (PRIMER)		GDA		11/05/2001		De
8	2S55/ 17757/BA/XWA	PARAGOLPE DELANTERO -L.I.- (PRIMER)		GDA		11/05/2001		De
8				GDA		11/05/2001		De
9	/ 1025313/ /	TAPA DE GANCHO DE REMOLQUE		GDA		04/01/1997	06/01/1999	De
9	97KB/ 17A989/I /	CAPUCHON DEL GANCHO PARA REMOLQUE		GDA		01/01/1997	03/01/1997	De
9	97KB/ 17A793/AC/	SOPORTE DELANTERO DE MONTAJE DEL PARAGOLPES- LD		GDA		01/27/1997	10/31/1998	De
9	97KB/ 17A989/AB/YYD	CUBIERTA DEL GANCHO DE REMOLQUE DELANTERO (NEGRO)		GDA		07/01/1999	11/01/2001	De
9	2S55/ 17A989/AA/YYD	COBERTURA DEL GANCHO DE REMOLQUE DELANTERO (NEGRO)		GDA		07/01/1999	11/01/2001	De
9	2S55/ 17A989/BA/XWA	COBERTURA DEL GANCHO DE REMOLQUE DELANTERO -(PRIMER)		GDA		11/01/2001		De
9	97KG/ 17A793/AE/	SOPORTE DELANTERO DE MONTAJE DE PARAGOLPES LADO DERECHO		GDA		11/05/2001		De
9				GDA		11/05/2001		De
9				GDA		01/27/1997		De

10	98KU/ 17A793/AA/	SOPORTE DELANTERO DE MONTAJE DEL PARAGOLPE -L.D.-	GDA		01/01/1997	02/01/2000	De
11	97KB/ 8355/BB/	GRILLA INFERIOR DEL RADIADOR	GDA		02/01/2000		De
11	97KB/ 17A794/AC/	SOPORTE DE PARAGOLPES - IZQ.	GDA		01/27/1997	11/04/2001	De
11	97KB/ 17A793/AC/	SOPORTE DELANTERO DE MONTAJE DEL PARAGOLPES- LD	GDA		01/01/1997		De
11A	2S55/ B018A58/AA/	DEFLECTOR DE AIRE INFERIOR DEL PARAGOLPES DELANTERO	GDA		11/05/2001		De
12	/ 1025313/ /	TAPA DE GANCHO DE REMOLQUE	GDA		03/25/1997	06/30/1999	De
12	97KB/	CUBIERTA DEL GANCHO DE REMOLQUE DELANTERO (NEGRO)	GDA		07/01/1999	11/04/2001	De
12	17A989/AB/YYD		GDA				
12	/ 1021065/ /	TUERCA RAPIDA	GDA		01/01/1997		De
12	/ 1075675/ /	TAPA DE GANCHO DE REMOLQUE	GDA		07/19/1999		De
12	2S55/	COBERTURA DEL GANCHO DE REMOLQUE DELANTERO (NEGRO)	GDA		01/05/2001		De
12	17A989/AA/YYD		GDA				
12	2S55/	COBERTURA DEL GANCHO DE REMOLQUE DELANTERO -(PRIMER)	GDA		01/05/2001		De
12	17A989/BA/XWA		GDA				
13	75AB/ 17A385/BA/	SOPORTE DE PLACA PATENTE - DEL.	GDA		01/01/1997		De
13	98KU/ 17A793/AA/	SOPORTE DELANTERO DE MONTAJE DEL PARAGOLPE -L.D.-	GDA		01/27/1997		De
14	/ 1472644/ /	TORNILLO AB10 X 32	GDA		01/27/1997		De
14	98KU/ 17A794/AA/	SOPORTE DELANTERO DE MONTAJE DEL PARAGOLPE -L.I.-	GDA		01/01/1997		De
15	/ 6011684/ /	SOPORTE DE LA PLACA DE LICENCIA DELANTERA	GDA		01/27/1997		De
16	/ 1038035/ /	PARRILLA DEL RADIADOR	GDA		01/01/1997		De
17	BG1A/ 17800/A /	DUCTO DE ENTRADA DE AIRE DEL PARAGOLPE DELANTERO - L.D. - (NEGRO)	GDA	+W37	02/01/2001	11/01/2001	De
17	BG1A/ 17801/A /	DUCTO DE ENTRADA DE AIRE DEL PARAGOLPE DELANTERO - L.I. - (NEGRO)	GDA	+W37	02/19/2001	11/04/2001	De
17	BG1A/ 17801/A /		GDA	+W37	02/01/2001	11/01/2001	De
18	2S55/ 17B984/AA/	CUBIERTA INFERIOR DEL PARAGOLPE DELANTERO -L.D.-	GDA	+W37	02/19/2001	11/04/2001	De
18	2S55/ 17B985/AA/	CUBIERTA INFERIOR DEL PARAGOLPE DELANTERO -L.I.-	GDA		11/05/2001		De
18	2S55/ 17B985/AA/		GDA		11/05/2001		De

BBL S.R.L.

Almafuerte 32 • Tel. 0291-4565448 • Bahia Blanca • Buenos Aires • Argentina.

E-mail: info@bbl.com.arwww.bbl.com.ar



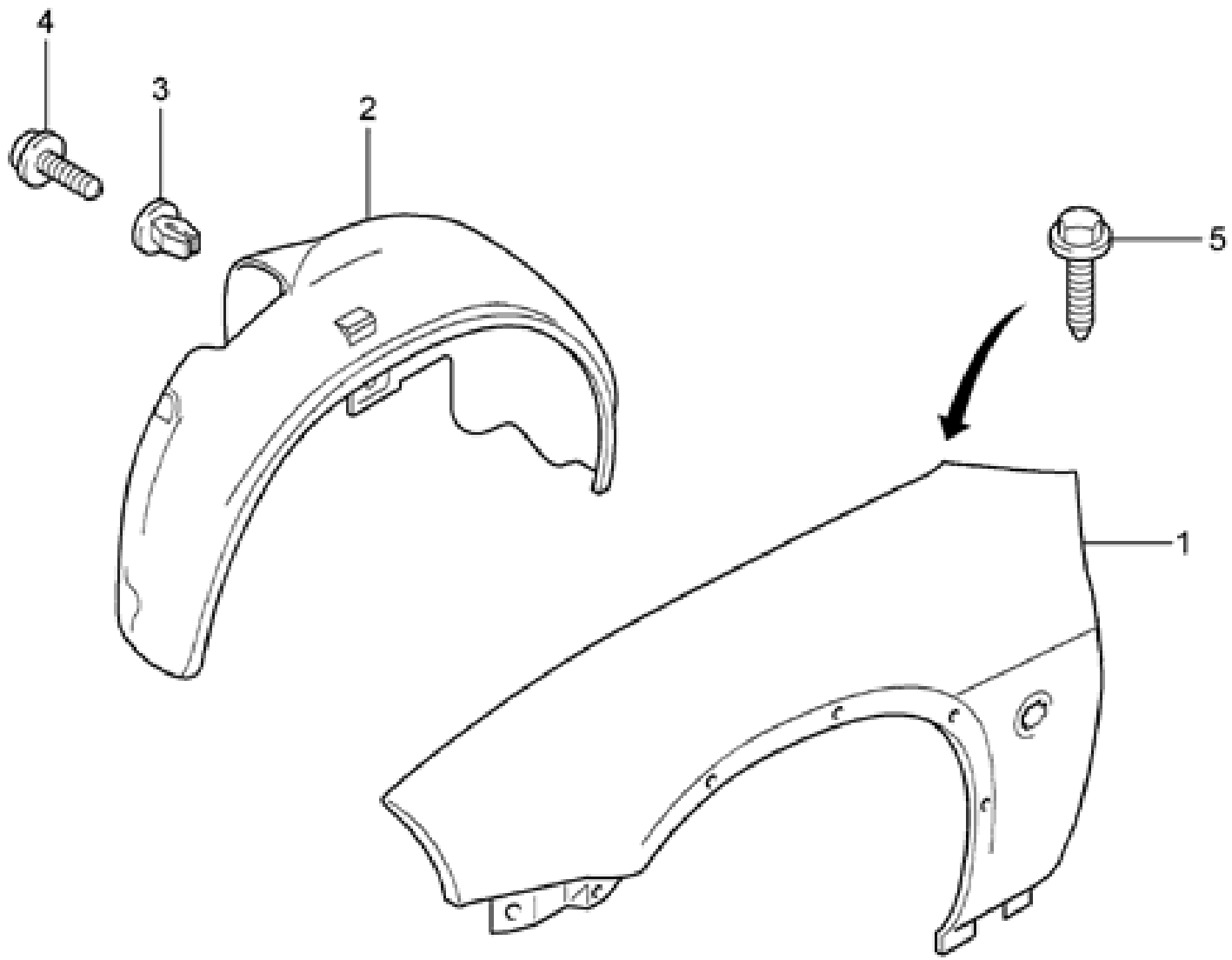
LISTADO DE PARTESVEHÍCULO FORD KA ([Ver todos los modelos](#))**GRUPO Carrocería****SubGrupo CAPO** ([Ver figura](#))

Ref.	Cod. Repuesto	Descripción	TMA	Opc.	Desde	Hasta	
1	XS51/ 16612/BA/	CAPOT DE MOTOR	GDA		01/27/1997		De
			GDA		01/27/1997		De
2	97KG/ 16800/AH/	BISAGRA - DER.	GDA		01/01/1997	11/01/1998	De
2	/ 1075657//	BISAGRA CAPOT DERECHA	GDA		01/01/1997	11/01/1998	De
			GDA		01/27/1997	11/30/1998	De
			GDA		01/27/1997	11/30/1998	De
2	/ 1075659//	BISAGRA CAPOT IZQUIERDA	GDA		01/01/1997	11/01/1998	De
			GDA		01/27/1997	11/30/1998	De
2	97KG/ 16801/AH/	BISAGRA DE CAPOT -IZQUIERDA	GDA		01/01/1997	11/01/1998	De
2	3S51/ 16801/AA/	BISAGRA DE CAPOT -IZQUIERDA	GDA		01/27/1997	11/30/1998	De
2	98KU/ 16800/AA/	BISAGRA DE CAPUZ - LD	GDA		12/01/1998		De
2	98KU/ 16800/AB/	BISAGRA DE CAPUZ - LD	GDA		12/01/1998		De
2	98KU/ 16801/AB/	BISAGRA DE CAPUZ - L.I.	GDA		12/01/1998		De
2	98KU/ 16801/AA/	BISAGRA DE CAPUZ - L. IZQ.	GDA		12/01/1998		De
4	93BB/ 16K610/AA/	ALOJAMIENTO DE LA VARILLA DE RETENCION DE CAPOT	GDA		01/27/1997		De
5	1S55/ B16770/AA/	ANILLO DE JUNTA INTERNO DEL CAPOT	GDA		01/27/1997		De
6	/ 6169580//	ALOJAMIENTO	GDA		01/01/1997	08/01/1997	De
6	/ 6483712//	TOPE DE CIERRE DE PANEL DE CAPO -	GDA		01/27/1997		De
6	93BB/ 16K610/AA/	ALOJAMIENTO DE LA VARILLA DE RETENCION DE CAPOT	GDA		01/01/1997		De
7	E/ 890270/S /	ANILLO DE GOMA	GDA		01/27/1997		De
8	97KG/ 16826/AE/	BARRA DE APOYO DE CAPOT	GDA		01/27/1997	05/19/1999	De
8	XS51/ 16826/BA/	BARRA DE APOYO DE CAPOT	GDA		05/19/1999		De
8	1S55/ B16770/AA/	ANILLO DE JUNTA INTERNO DEL CAPOT	GDA		01/01/1997		De
9	/ 6870622//	PRESILLA	GDA		01/27/1997		De
9	/ 6483712//	TOPE DE CIERRE DE PANEL DE CAPO -	GDA		01/01/1997		De
10	E/ 890270/S /	ANILLO DE GOMA	GDA		01/01/1997		De
10	98KU/ 16B626/AD/	MANIJA DE APERTURA DE CAPO	GDA		01/27/1997		De
11	XS51/ 16826/BA/	BARRA DE APOYO DE CAPOT	GDA		02/01/1999		De
11	1S55/ 16C657/AA/	CABLE DEL CONTROLE DE PESTILLO DE CAPOT	GDA		01/27/1997		De
12	/ 6870622//	PRESILLA	GDA		01/01/1997		De
13	YS5A/ 16700/AA/	TRABA DE CAPOT	GDA		06/01/1999	11/04/2001	De
13	2S55/ 16K701/AA/	TRABA DE CAPOT	GDA		11/05/2001		De
13	/ 4039547//	CERRADURA DE CAPOT	GDA		01/27/1997		De
13	/ 7019925//	MANIJA - CABLE DE MANDO	GDA		01/01/1997		De
13	2S65/ 16B626/AB/	MANIJA DE DESTRABE DE CAPO	GDA		07/27/1997		De
13	98KU/ 16B626/AB/	MANIJA DE APERTURA DE CAPO	GDA		01/27/1997		De
14	/ 6740791//	PRESILLA DEL CABLE	GDA		01/27/1997		De
14	1S55/ 16C657/AA/	CABLE DEL CONTROLE DE PESTILLO DE CAPOT	GDA		01/01/1997		De
15	E/ 865819/S /	CLIP DE CABLE	GDA		01/01/1997		De
16	YS5A/ 16700/AA/	TRABA DE CAPOT	GDA		06/01/1999	11/01/2001	De
16	/ 4039547//	CERRADURA DE CAPOT	GDA		01/01/1997	05/01/1999	De
16	2S55/ 16K701/AA/	TRABA DE CAPOT	GDA		11/01/2001		De
19	XS51/ 16613/AB/	DEFLECTOR SUPERIOR DE RADIADOR	GDA		08/01/1999	11/01/2001	De
19	2S55/ 16613/AA/	DEFLECTOR - CON AIRE ACONDICIONADO	GDA		11/01/2001		De

BBL S.R.L.

Almafuerte 32 • Tel. 0291-4565448 • Bahía Blanca • Buenos Aires • Argentina.

E-mail: info@bbl.com.arwww.bbl.com.ar



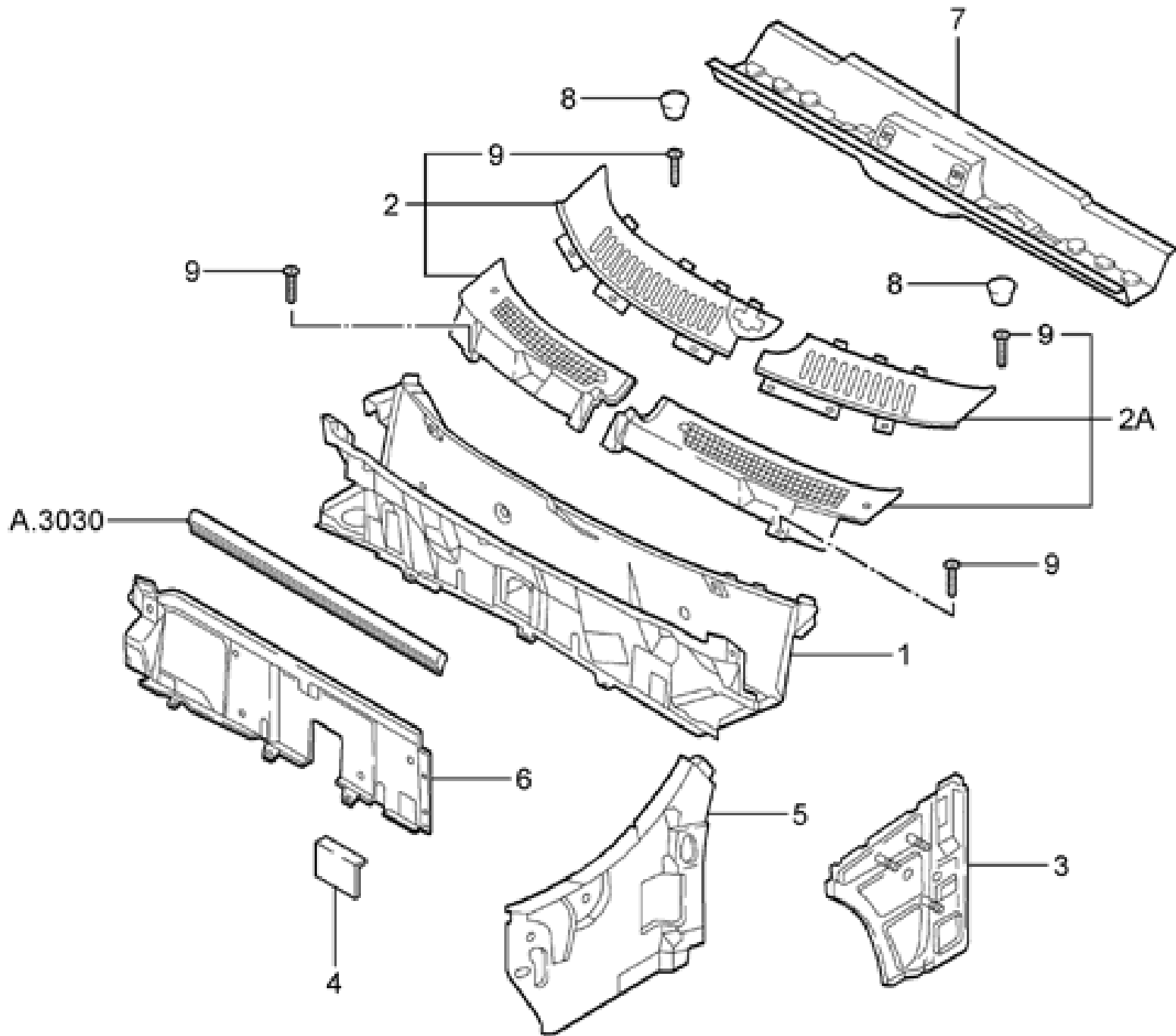
LISTADO DE PARTESVEHÍCULO FORD KA ([Ver todos los modelos](#))**GRUPO Carrocería****SubGrupo GUARDABARRO DELANTERO** ([Ver figura](#))

Ref.	Cod.	Repuesto	Descripción	TMA	Opc.	Desde	Hasta	
1	/	1098776//	GUARDABARRO DEL. - DER.	GDA		01/01/1997	04/01/2000	De
1	/	1098777//	GUARDABARRO DEL. - IZQ.	GDA		01/01/1997	04/01/2000	De
1	2S55/	16015/AA/	GUARDABARRO DELANTERO - LD	GDA		01/01/1997		De
1	2S55/	16016/AA/	GUARDABARRO DELANTERO - LI	GDA		01/27/1997		De
2	2S55/	16114/AB/	PROTECTOR INTERIOR - REVESTIMIENTO DE PASARRUEDA. -L.D.-	GDA		01/01/1997		De
2	2S55/	16115/AB/	PROTECTOR INTERIOR - REVESTIMIENTO DE PASARRUEDA. -L.I.-	GDA		01/27/1997		De
3	/	6150260//	TUERCA EXPANSORA	GDA		01/27/1997		De
4	/	1052229//	TORNILLO - M5 X 15MM	GDA		01/01/1997		De
4	W/	700501/S3/03	TORNILLO CON ARANDELLA M5 X 15	GDA		01/27/1997		De
5	E/	812111/S7/1	TORNILLO DE ROSCA CORTANTE	GDA		01/01/1997		De
6	XS51/	B01610/AA/	PANEL DE FUEGO	GDA	+WY3	01/01/1997	07/01/1999	De
6	XS51/	B01610/BA/	PANEL DE FUEGO	GDA	+WY9	01/01/1997	07/01/1999	De
6	XS51/	B01605/EB/	SALPICADERO - CON DIRECCION MECANICA	GDA	+WY9	08/01/1999		De
6	XS51/	B01605/FA/	SALPICADERO - CON DIRECCION HIDRAULICA	GDA	+WY3	08/01/1999		De
7	XS51/	B10922/AA/	EXTENSION LARGUERO	GDA		01/01/1997		De
8	/	1037328//	APOYO - COLUMNA DE LA DIRECCION	GDA		06/01/1997		De

BBL S.R.L.

Almafuerte 32 • Tel. 0291-4565448 • Bahía Blanca • Buenos Aires • Argentina.

E-mail: info@bbl.com.arwww.bbl.com.ar



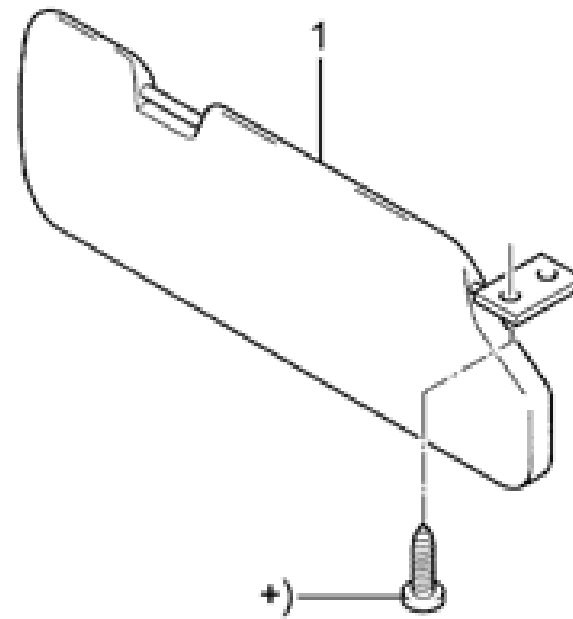
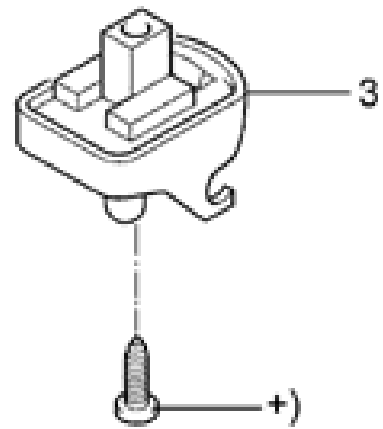
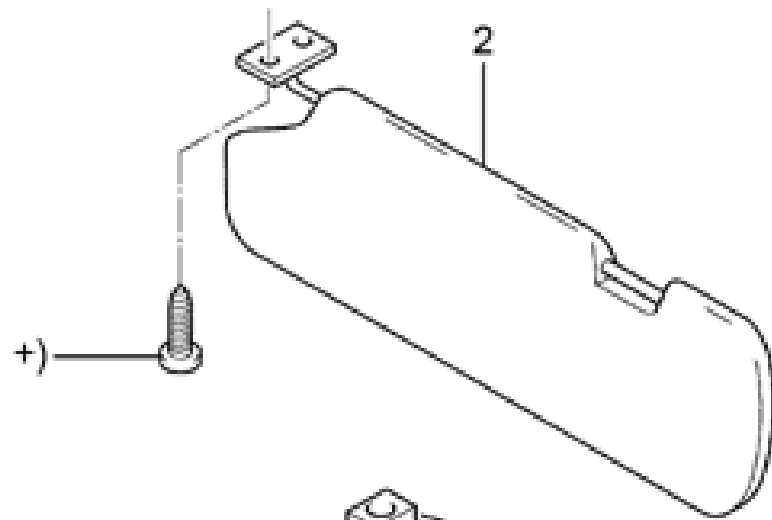
LISTADO DE PARTESVEHÍCULO FORD KA ([Ver todos los modelos](#))**GRUPO Carrocería****SubGrupo PANEL SUPERIOR DE CAPO FIJO Y PILAR "A" - PIEZAS R** ([Ver figura](#))

Ref.	Cod. Repuesto	Descripción	TMA	Opc.	Desde	Hasta	
1	/ 1028002/ /	PANEL SUP. - DEL. DE CAPO FIJO	GDA		01/01/1997	05/01/2000	De
1	XS51/ B02010/AA/	PANEL SUPERIOR DE CURVON	GDA		01/01/1997		De
			GDA		01/27/1997		De
2	XS51/ 01417/AA/YYD	REJILLA - CAPO FIJO - IZQ.	GDA		01/01/1997		De
2	XS51/ 01416/AA/YYD	REJILLA DE CAPOT LADO DERECHO	GDA		01/01/1997		De
			GDA		01/27/1997		De
			GDA		01/27/1997		De
3	/ 1030722/ /	PANEL LATERAL	GDA		01/01/1997	05/01/2000	De
3	XS51/ B02039/AA/	PANEL LATERAL	GDA		01/01/1997		De
3	/ 1030722/ /	PANEL LATERAL	GDA		01/27/1997		De
3	97KG/ B02044/AE/	CHAPA LAT. - CAPO FIJO - DER.	GDA		01/01/1997		De
3	1S55/ B02045/AA/	PANEL LATERAL DEL CURVON -L.I.-	GDA		01/27/1997		De
4	89FG/ 18K330/AA/	VALVULA DE DRENAGEM DE PANEL DE LA CAMARA DE AIRE	GDA		01/27/1997		De
4	W/ 704033/SS/YYD	TAPON DE LA MOLDURA DEL PANEL DEL CURVON - (NEGRO)	GDA		01/01/1997		De
5	98KU/ C16A168/AA/	EXTENCION DE GUARDABARROS - LD	GDA		01/01/1997		De
			GDA		01/27/1997		De
5	98KU/ C16A169/AA/	EXTENCION DE GUARDABARROS- L. IZQ.	GDA		01/01/1997		De
			GDA		01/27/1997		De
6	1S55/ B016B26/AA/	PANEL SUPERIOR DELANTERO - LD	GDA		01/27/1997	08/14/2005	De
6	1S55/ B016B26/AB/	PANEL SUPERIOR DELANTERO - LD	GDA		01/27/1997		De
6	1S55/ B016B27/AA/	PANEL SUPERIOR DELANTERO - LI	GDA		01/27/1997		De
7	1S55/ B03418/AA/	TRAVIESA SUPERIOR DEL PARABRISAS	GDA		01/27/1997	11/04/2001	De
7	1S55/ B016B26/AA/	PANEL SUPERIOR DELANTERO - LD	GDA		01/01/1997		De
7	1S55/ B016B27/AA/	PANEL SUPERIOR DELANTERO - LI	GDA		01/01/1997		De
7	2S55/ B03418/AB/	TRAVIESA SUPERIOR DEL PARABRISAS	GDA		01/27/1997		De
8	1S55/ B03418/AA/	TRAVIESA SUPERIOR DEL PARABRISAS	GDA		01/01/1997	11/01/2001	De
8	2S55/ B03418/AB/	TRAVIESA SUPERIOR DEL PARABRISAS	GDA		01/27/1997		De
8	W/ 704033/SS/YYD	TAPON DE LA MOLDURA DEL PANEL DEL CURVON - (NEGRO)	GDA		01/27/1997		De
9	/ 1626249/ /	TORNILLO CON ROSCA CORTANTE CON CABEZA ABOMBADA - AB10 X 20M	GDA		01/01/1997	05/01/2000	De
9	NF/ 812107/LB/	TORNILLO M10 X 20	GDA		01/01/1997		De
			GDA		01/27/1997		De
10	/ 1626249/ /	TORNILLO CON ROSCA CORTANTE CON CABEZA ABOMBADA - AB10 X 20M	GDA		01/01/1997	05/01/2000	De
10	NF/ 812107/LB/	TORNILLO M10 X 20	GDA		01/01/1997		De

BBL S.R.L.

Almafuerte 32 • Tel. 0291-4565448 • Bahía Blanca • Buenos Aires • Argentina.

E-mail: info@bbl.com.arwww.bbl.com.ar



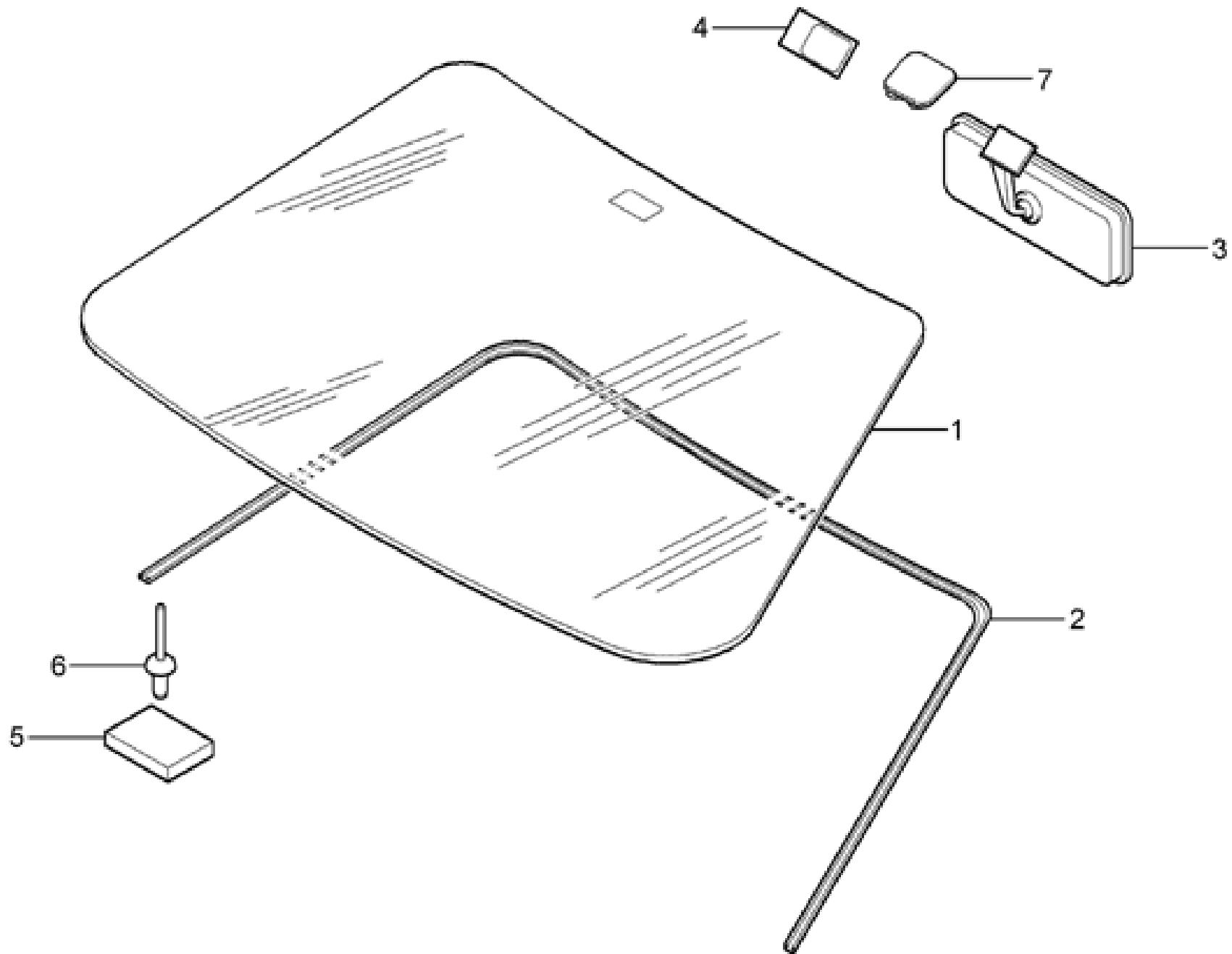
LISTADO DE PARTESVEHÍCULO FORD **KA** ([Ver todos los modelos](#))**GRUPO Carrocería****SubGrupo VISERAS** ([Ver figura](#))

Ref.	Cod. Repuesto	Descripción	TMA	Opc.	Desde	Hasta
<u>1</u>	97KG/ B04101/AD/YRA	VISERA - SIN ESPEJO - IZQ. - GRIS	GDA		01/01/1997	10/01/2000 De
<u>1</u>	97KB/ B04101/AD/YRA	VISERA SIN ESPEJO - L. IZQ (CINZA)	GDA		01/27/1997	10/01/2000 De
<u>1</u>	/ 1032330/ /	VISERA - CON ESPEJO (NO ALUMBRADO) - DER. - GRIS	GDA		01/01/1997	12/01/1997 De
<u>1</u>	97KB/ B04101/AD/YRA	VISERA SIN ESPEJO - L. IZQ (CINZA)	GDA	+STD	08/19/2002	De
<u>1</u>	97KB/ B04100/BE/YRA	VISERA COM ESPEJO - LD (CINZA)	GDA		01/01/1998	De
<u>1</u>	1S55/ B04101/AB/YRA	VISERA CON ESPEJO -L.I.- (GRIS)	GDA		10/02/2000	De
<u>1</u>	1S55/ B04101/AA/YRA	VISERA CON ESPEJO -L.I.- (GRIS)	GDA		10/02/2000	De
<u>1</u>	97KG/ B04100/AD/YRA	VISERA - SIN ESPEJO - DER. - GRIS	GDA		01/01/1997	De
<u>2</u>	/ 1032332/ /	RETEN - VISERA - GRIS	GDA		01/01/1997	03/01/1997 De
<u>2</u>	97KB/ B04100/BE/YRA	VISERA COM ESPEJO - LD (CINZA)	GDA		01/27/1997	09/13/2005 De
<u>2</u>	97KB/ B04100/AD/YRA	VISERA SIN ESPEJO - LD - (GRIS)	GDA		01/27/1997	10/01/2000 De
<u>2</u>	97KB/ B041K16/AB/YRA	RETEN DE VISERA - (CINZA)	GDA		03/01/1997	De
<u>2</u>	5S55/ B04100/AA/YRA	VISERA COM ESPEJO - LD (CINZA)	GDA		01/27/1997	De
<u>3</u>	W/ 504241/S3/04	TORNILLO	GDA		01/01/1997	De
<u>3</u>	97KB/ B041K16/AB/YRA	RETEN DE VISERA - (CINZA)	GDA		01/27/1997	De

BBL S.R.L.

Almafuerte 32 • Tel. 0291-4565448 • Bahía Blanca • Buenos Aires • Argentina.

E-mail: info@bbl.com.arwww.bbl.com.ar



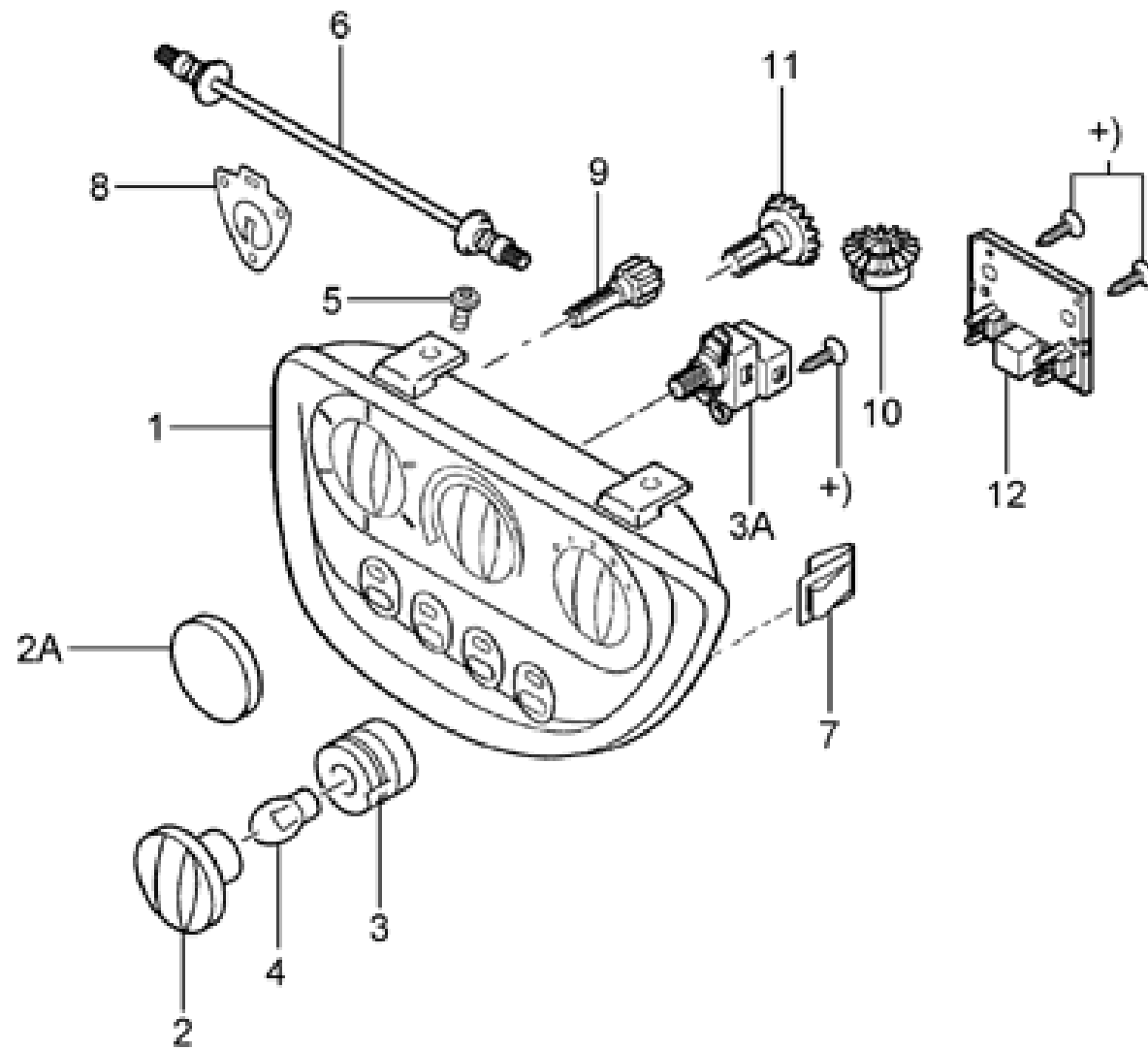
LISTADO DE PARTESVEHÍCULO FORD KA ([Ver todos los modelos](#))**GRUPO Carrocería****SubGrupo PARABRISAS CON ESPEJO RETROVISOR INTERIOR** ([Ver figura](#))

Ref.	Cod. Repuesto	Descripción	TMA	Opc.	Desde	Hasta
1	98KU/ 2503100/AA/	PARABRISAS	GDA	+RBR	01/27/1997	10/01/2000 De
1	XS51/ 2503100/AA/	PARABRISAS DEGRADE - (VERDE)	GDA	+TEC	09/01/1999	10/01/1999 De
			GDA	+TEC	09/01/1999	10/31/1999 De
1	97KB/ B03102/ /BAL	PARABRISAS KA	GDA		01/01/1997	10/01/2000 De
1	97KB/ B03102/BA/LC	PARABRISAS KA COLOCADO VERDE	GDA		01/01/1997	10/01/2000 De
1	1S55/ 2503100/AA/	PARABRISAS	GDA		10/01/2000	De
			GDA		10/02/2000	De
1	97KB/ B03102/ /BAL	PARABRISAS KA	GDA		01/27/1997	De
1	1S55/ 2503100/BA/	PARABRISAS DEGRADE	GDA		10/01/2000	De
			GDA		10/02/2000	De
1	97KB/ B03102/BA/LC	PARABRISAS KA COLOCADO VERDE	GDA		01/27/1997	De
2	/ 1064394/ /	MOLDURA - CRISTAL DE PARABRISAS	GDA		01/01/1997	05/01/2000 De
2	97KB/ B03590/AF/	GUARNICION DE PARABRISA	GDA		01/01/1997	De
			GDA		01/27/1997	De
3	547/ 857511/ /05	ESPEJO INTERIOR	GDA		03/01/1997	02/01/1999 De
	96FB/	ESPEJO RETROVISOR INTERIOR	GDA		01/27/1997	02/28/1997 De
	17K695/AA/YYC	ESPEJO RETROVISOR INT. (AUTOADHESIVO)	GDA		01/01/1997	01/01/1999 De
3	/ 1644638/ /	ESPEJO RETROVISOR INT. (AUTOADHESIVO)	GDA		02/01/1999	De
3	98FA/ 17K695/AA/	ESPEJO RETROVISOR INTERIOR	GDA		02/02/1999	De
			GDA		01/27/1997	02/01/1999 De
4	325/ 857519/1 /	BASE DE ESPEJO	GDA		01/27/1997	02/01/1999 De
4	/ 1568648/ /	ADHESIVO DEL ESPEJO RETROVISOR INTERNO	GDA		01/01/1997	De
			GDA		02/02/1999	De
5	/ 1022510/ /	ESPACIADOR	GDA		01/01/1997	De
5	93BB/ F030A12/AE/	ESPACIADOR DEL PARABRISAS	GDA		01/27/1997	De
6	/ 6756679/ /	REMACHE 3,2 X 8MM	GDA		01/01/1997	De
			GDA		01/27/1997	De
7	BF8A/ 17A600/A /	PASTILLA DE FIJACION DE ESPEJO RETROVISOR INTERIOR	GDA		02/02/1999	De

BBL S.R.L.

Almafuerte 32 • Tel. 0291-4565448 • Bahía Blanca • Buenos Aires • Argentina.

E-mail: info@bbl.com.arwww.bbl.com.ar



LISTADO DE PARTESVEHÍCULO FORD KA ([Ver todos los modelos](#))**GRUPO Carrocería****SubGrupo CONTROLES DE CALEFACTOR Y AIRE ACONDICIONADO** ([Ver figura](#))

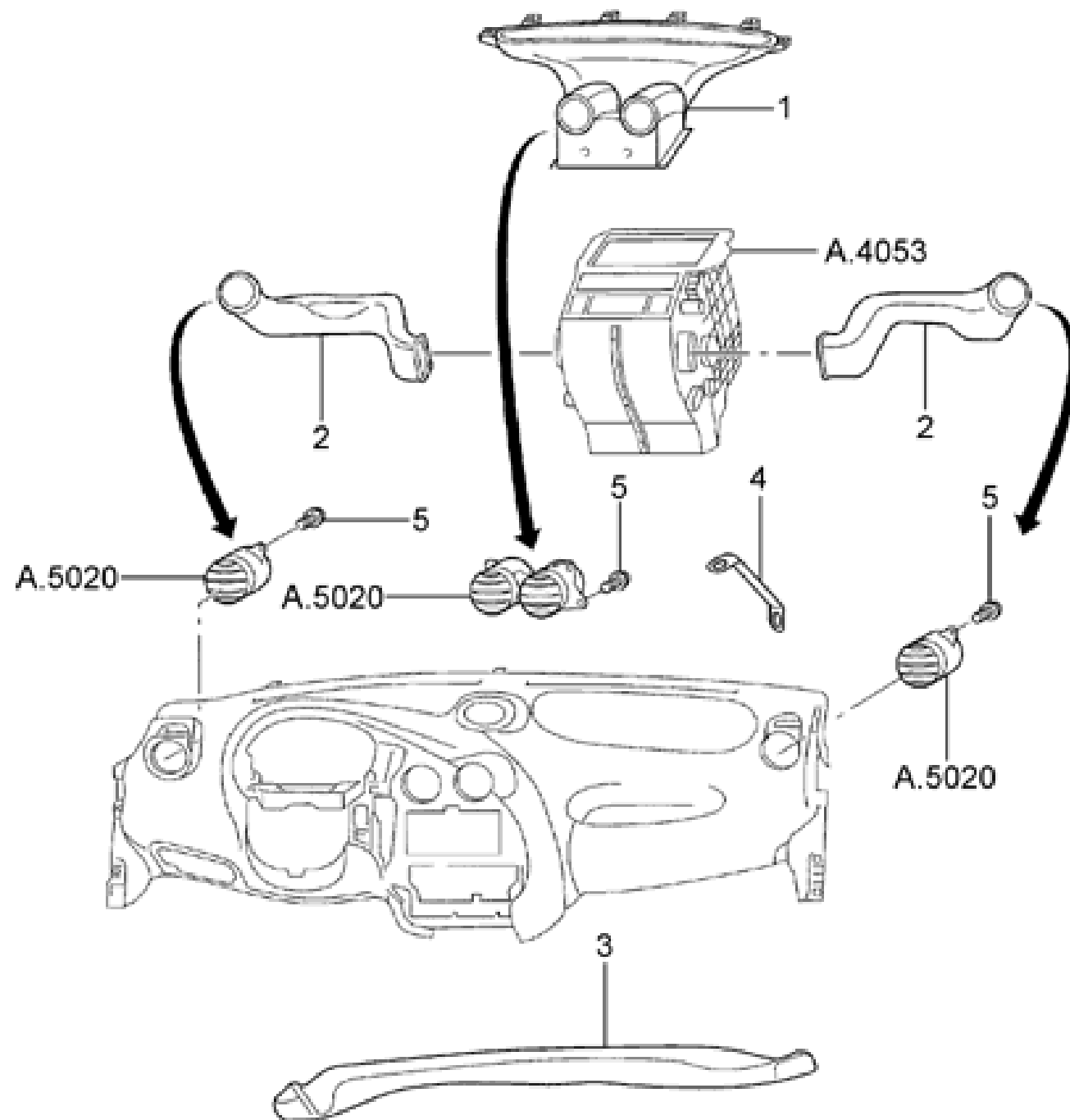
Ref.	Cod.	Repuesto	Descripción	TMA	Opc.	Desde	Hasta
1	97KW/ 18549/DK/YTA	CONTROL DE VENTILACION		GDA	+TEC +WH7 +WDY	09/01/1999	10/31/1999 De
1	97KW/ 19980/EA/KFA	CONTROL DE VENTILACION		GDA	+WJ1 +WDY +WQL	01/27/1997	06/30/1999 De
1	97KW/ 18549/CF/KFA	CONTROL DE VENTILACION		GDA	+WH7 +2BG +WQL	01/27/1997	06/30/1999 De
1	97KW/ 18549/DH/KFA	CONTROL DE VENTILACION		GDA	+WH7 +2BG +WQL	01/27/1997	06/30/1999 De
1	97KW/ 19980/CH/KFA	CONTROL DE VENTILACION		GDA	+WH7 +WDY +102	01/27/1997	06/30/1999 De
1	97KW/ 19980/CH/KFA	CONTROL DE VENTILACION		GDA	+WJ1 +WDY +102	01/27/1997	06/30/1999 De
1	97KW/ 19980/FA/YYE	CONTROL DE VENTILACION - (NEGRO)		GDA	+KBL +WJ1 +WDY	02/19/2001	11/04/2001 De
1	97KW/ 19980/CJ/YTA	CONTROL DE VENTILACION - (PLATA)		GDA	+TEC +WJ1 +WDY	09/01/1999	10/31/1999 De
1	97KW/ 18549/DK/XPB	CONTROL DE VENTILACION		GDA	+WH7 +WDY +102	07/01/1999	De
1	97KW/ 18549/EA/XPB	CONTROL DE VENTILACION		GDA	+WDY +102 +WH7	10/02/2000	De
1	97KW/ 19980/EB/XPB	CONTROL DE VENTILACION - GRAFITO		GDA	+WJ1 +WDY +WQL	07/01/1999	De
1	97KW/ 18549/CH/XPB	CONTROL DE VENTILACION - (GRAFITO)		GDA	+WH7 +2BG +WQL	07/01/1999	De
1	97KW/ 19980/CK/XPB	CONTROL DE VENTILACION - (GRAFITO)		GDA	+WH7 +2BG +WQL	07/01/1999	De
1	97KW/ 19980/CK/XPB	CONTROL DE VENTILACION - (GRAFITO)		GDA	+WJ1 +WDY +102	07/01/1999	De
1	97KW/ 19980/CK/XPB	CONTROL DE VENTILACION - (GRAFITO)		GDA	+WJ1 +WDY +102	07/01/1999	De
1	97KW/ 19980/FA/YTA	CONTROL DE VENTILACION CON APERTURA DE BAUL TRASERO - (PLATA)		GDA	+WJ1 +WDY +102	10/02/2000	De
1	97KW/ 19980/CK/YTA	CONTROL DE VENTILACION SIN APERTURA DE BAUL TRASERO - (PLATA)		GDA	+WJ1 +WDY +102	08/04/2003	De
1	97KW/ 19980/FA/XPB	CONTROL DE VENTILACION CON ABERTURA DA TAMPAPA TRASERA - (GRAFITO)		GDA	+WJ1 +WDY +102	10/02/2000	De
1	97KW/ 18549/DJ/YTA	CONTROL DE VENTILACION		GDA	+WH7 +TEC	09/01/1999	10/01/1999 De
1	97KW/ 19980/FA/YYE	CONTROL DE VENTILACION - (NEGRO)		GDA	+102 +WPC	02/19/2001	11/04/2001 De
1	97KW/ 19980/CJ/YTA	CONTROL DE VENTILACION - (PLATA)		GDA	+WJ1 +TEC	09/01/1999	10/01/1999 De
1	97KW/ 19980/FA/XPB	CONTROL DE VENTILACION CON ABERTURA DA TAMPAPA TRASERA - (GRAFITO)		GDA	+WJ1 +WDY	10/02/2000	De
1	97KW/ 18549/DK/YTA	CONTROL DE VENTILACION		GDA	+102	09/01/1999	10/31/1999 De
1	97KW/ 18549/DH/KFA	CONTROL DE VENTILACION		GDA	+WH7	01/01/1997	06/01/1999 De
1	97KW/ 19980/CH/KFA	CONTROL DE VENTILACION		GDA	+WJ1	01/01/1997	06/01/1999 De
1	97KW/ 19980/CJ/YTA	CONTROL DE VENTILACION - (PLATA)		GDA	+102	09/01/1999	10/31/1999 De
1	97KW/ 18549/EA/XPB	CONTROL DE VENTILACION		GDA	+WH7	10/01/2000	De
1	97KW/ 19980/FA/YYE	CONTROL DE VENTILACION - (NEGRO)		GDA	+WPC	10/02/2000	De
1	97KW/ 19980/FA/YYE	CONTROL DE VENTILACION - (NEGRO)		GDA	+KBL	02/01/2001	De
1	97KW/ 19980/EA/XPB	CONTROL DE VENTILACION - (GRAFITO)		GDA	+WJ1	07/01/1999	De

<u>1</u>	97KW/ 19980/FA/YTA	CONTROL DE VENTILACION CON APERTURA DE BAUL TRASERO - (PLATA)	GDA	+WPC	10/02/2000		<u>De</u>
<u>1</u>	97KW/ 19980/CK/YTA	CONTROL DE VENTILACION SIN APERTURA DE BAUL TRASERO - (PLATA)	GDA	+WPS	08/04/2003		<u>De</u>
<u>1</u>	97KW/ 19980/FA/XPB	CONTROL DE VENTILACION CON ABERTURA DA TAMPAPA TRASERA - (GRAFITO)	GDA	+WPC	10/02/2000		<u>De</u>
<u>2</u>	/ 1003666//	INTERRUPTOR	GDA		01/01/1997	08/01/1999	<u>De</u>
<u>2</u>	96FW/ 18519/AE/	BOTON DE CONTROL DE LA VENTILACION	GDA		01/27/1997		<u>De</u>
<u>2</u>	/ 1112112//	COMANDO ROTATIVO CONMUTADOR VELOCIDADES VENTILACIÓN FORZADA AIRE CLIMATIZACION.	GDA		09/01/1999		<u>De</u>
<u>2</u>	98AW/ 18578/AF/	COMANDO ROTATIVO CONMUTADOR DE VELOCIDADES DE VENTILACION FORZADA DE AIRE DE CLIMATIZAC	GDA		01/27/1997		<u>De</u>
<u>2A</u>	97KB/ 18C318/AA/	TAPON DEL CONTROL DE VENTILACION	GDA		01/27/1997		<u>De</u>
<u>3</u>	/ 1003663//	LAMPARA DEL BOTON DE CONTROL DE LA VENTILACION	GDA		01/01/1997		<u>De</u>
<u>3A</u>	98AW/ 18578/AF/	COMANDO ROTATIVO CONMUTADOR DE VELOCIDADES DE VENTILACION FORZADA DE AIRE DE CLIMATIZAC	GDA		01/27/1997		<u>De</u>
<u>4</u>	/ 1003663//	LAMPARA DEL BOTON DE CONTROL DE LA VENTILACION	GDA		01/27/1997		<u>De</u>
<u>5</u>	/ 1028582//	CABLEADO REGULADOR DE LA DISTRIBUCION DEL AIRE CONDICIONADO	GDA		01/01/1997		<u>De</u>
			GDA		01/27/1997		<u>De</u>
			GDA		01/27/1997		<u>De</u>
<u>7</u>	97KW/ 18K572/AC/	PINON DE CONTROL DE CALENTAMIENTO	GDA		06/01/2000		<u>De</u>
<u>7</u>	/ 6611260//	PRESILLA DEL PANEL DE INSTRUMENTOS	GDA		01/27/1997		<u>De</u>
<u>8</u>	/ 1041973//	PINON	GDA		01/01/1997		<u>De</u>
<u>8</u>	/ 1015308//	MUELLE DEL CONTROL DE REGULAJE DE CALENTADOR	GDA		01/27/1997		<u>De</u>
<u>9</u>	/ 1095432//	EJE DE CONTROL DE LA TEMPERATURA DE AIRE	GDA		01/27/1997		<u>De</u>
<u>10</u>	/ 1030104//	PINON DEL CONTROL DE CALENTAMIENTO	GDA		01/27/1997		<u>De</u>
<u>10</u>	/ 1015308//	MUELLE DEL CONTROL DE REGULAJE DE CALENTADOR	GDA		01/01/1997		<u>De</u>
<u>10</u>	96FW/ 18K572/BB/	PINION DEL CONTROL DE AIRE DE LA CAJA DE VENTILACION	GDA		01/27/1997		<u>De</u>
<u>11</u>	97KW/ 18K572/AC/	PINON DE CONTROL DE CALENTAMIENTO	GDA		01/27/1997		<u>De</u>
<u>11</u>	/ 1015311//	EJE DE CONTROL DE LA TEMPERATURA DE AIRE	GDA		01/01/1997		<u>De</u>
<u>12</u>	97KP/ 19A522/DC/	CONTROL DEL RECIRCULADOR DEL AIRE ACONDICIONADO	GDA	+WH7	01/01/1997		<u>De</u>
<u>12</u>	97KP/ 19A522/CC/	CONTROL DEL RECIRCULADOR DEL CALENTADOR	GDA		01/27/1997		<u>De</u>
<u>12</u>	97KP/ 19A522/DC/	CONTROL DEL RECIRCULADOR DEL AIRE ACONDICIONADO	GDA		01/27/1997		<u>De</u>

BBL S.R.L.

Almafuerte 32 • Tel. 0291-4565448 • Bahia Blanca • Buenos Aires • Argentina.

E-mail: info@bbl.com.arwww.bbl.com.ar



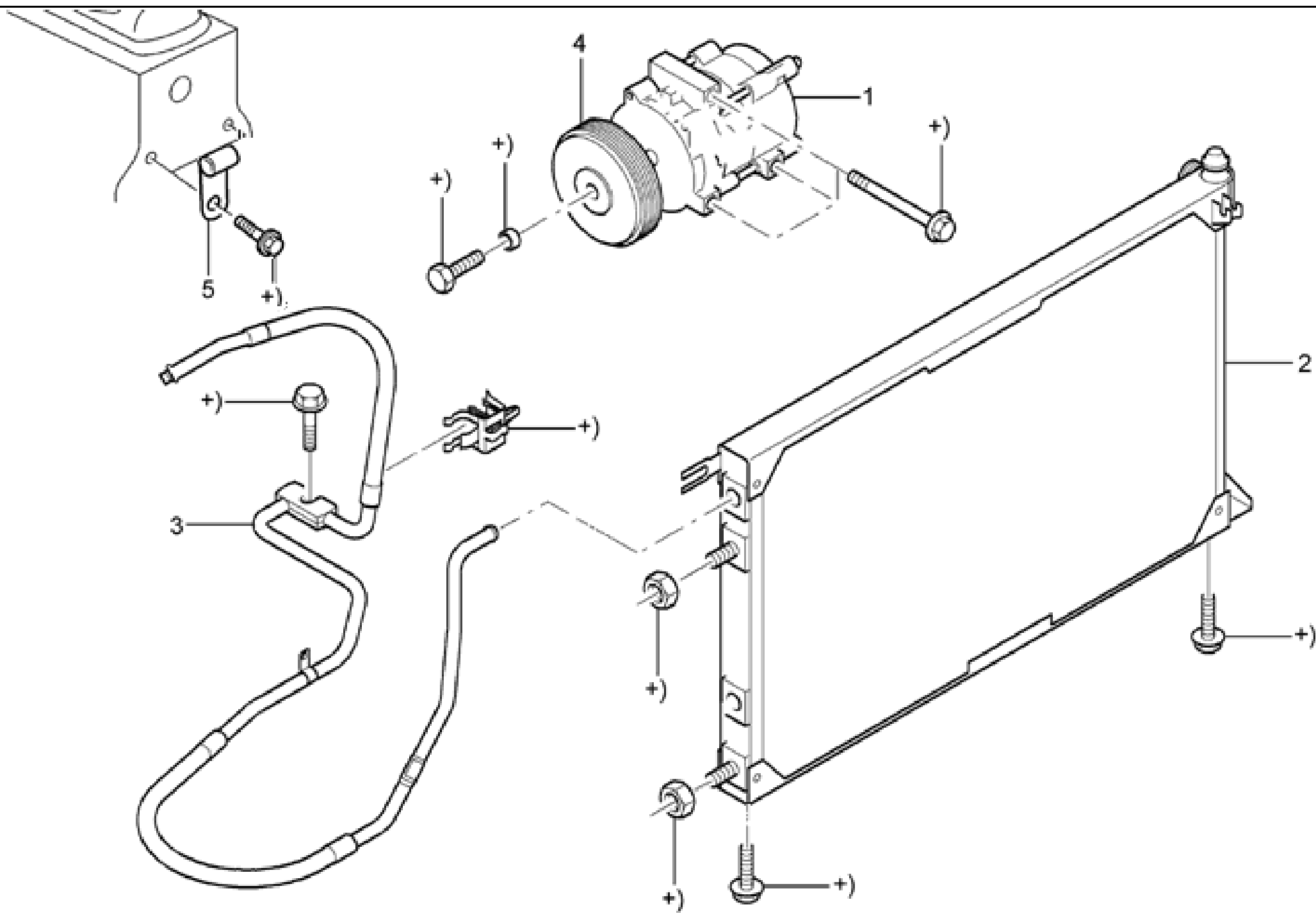
LISTADO DE PARTESVEHÍCULO FORD KA ([Ver todos los modelos](#))**GRUPO Carrocería****SubGrupo CALEFACTOR** ([Ver figura](#))

Ref.	Cod. Repuesto	Descripción	TMA	Opc.	Desde	Hasta	
1	97KW/ 18A612/AE/	CONDUCTO DE AIRE CENTRAL Y DE PARABRISAS	GDA		01/01/1997		De
1	2S5X/ 18A612/AA/	CONDUCTO DE AIRE CENTRAL Y DE PARABRISAS	GDA		01/27/1997		De
2	97KW/ 01454/AC/	CONDUCTO DE AIRE - DER.	GDA		01/27/1997		De
2	97KW/ 01455/AD/	CONDUCTO DE AIRE - IZQ.	GDA		01/01/1997		De
			GDA		01/27/1997		De
2	97KW/ 1455/AD/	CONDUCTOR DE AIRE LATERAL - LI	GDA		01/27/1997		De
2	97KW/ 1454/AC/	CONDUCTOR DEL AIRE LATERAL - LD	GDA		01/27/1997		De
3	97KW/ 01454/AC/	CONDUCTO DE AIRE - DER.	GDA		01/01/1997		De
4	97KW/ 18C581/BC/	CONDUCTO DE AIRE	GDA		01/01/1997		De
4	97KG/ 18K586/AA/	SENSOR DE LA VENTILACION DEL PANEL	GDA		01/27/1997		De
5	/ 1037521//	DIFUSOR CENTRAL	GDA		01/01/1997		De
5	W/ 700426/S3/03	TORNILLO 4,8 X 16	GDA		01/27/1997		De
6	/ 1035186//	TOBERA DE AIRE - DER.	GDA		01/01/1997	05/01/1999	De
6	/ 1061369//	DIFUSOR DE AIRE LATERAL - L. D. -	GDA		06/01/1999		De
7	/ 1061376//	DIFUSOR DE AIRE LATERAL - L.IZQ	GDA		01/01/1997		De
8	/ 1078188//	RESISTENCIA	GDA		01/01/1997		De
10	/ 6707417//	TORNILLO AUTORROSCANTE 4,8 X 16 MM. -CABEZA CAZOLETA CON ARANDELA ESTAMPADA -	GDA		01/01/1997		De
11	/ 7068661//	CLIP DE RETENCION DE SELLADORES PERIMETRALES DE RADIADOR DE CALEFACTOR DE HABITACULO -	GDA		01/01/1997		De
12	W/ 704320/S3/00	AISLADOR	GDA		01/01/1997		De
13	97KG/ 18K587/AA/	SENSOR - IZQ.	GDA		01/01/1997		De
13	97KG/ 18K586/AA/	SENSOR DE LA VENTILACION DEL PANEL	GDA		01/01/1997		De
15	/ 1626249//	TORNILLO CON ROSCA CORTANTE CON CABEZA ABOMBADA - AB10 X 20M	GDA		01/01/1997		De

BBL S.R.L.

Almafuerte 32 • Tel. 0291-4565448 • Bahia Blanca • Buenos Aires • Argentina.

E-mail: info@bbl.com.arwww.bbl.com.ar



LISTADO DE PARTESVEHÍCULO FORD **KA** ([Ver todos los modelos](#))**GRUPO Carrocería****SubGrupo COMPRESOR Y CONDENSADOR AIRE ACONDICIONADO (DESDE 2/8/99)** ([Ver figura](#))

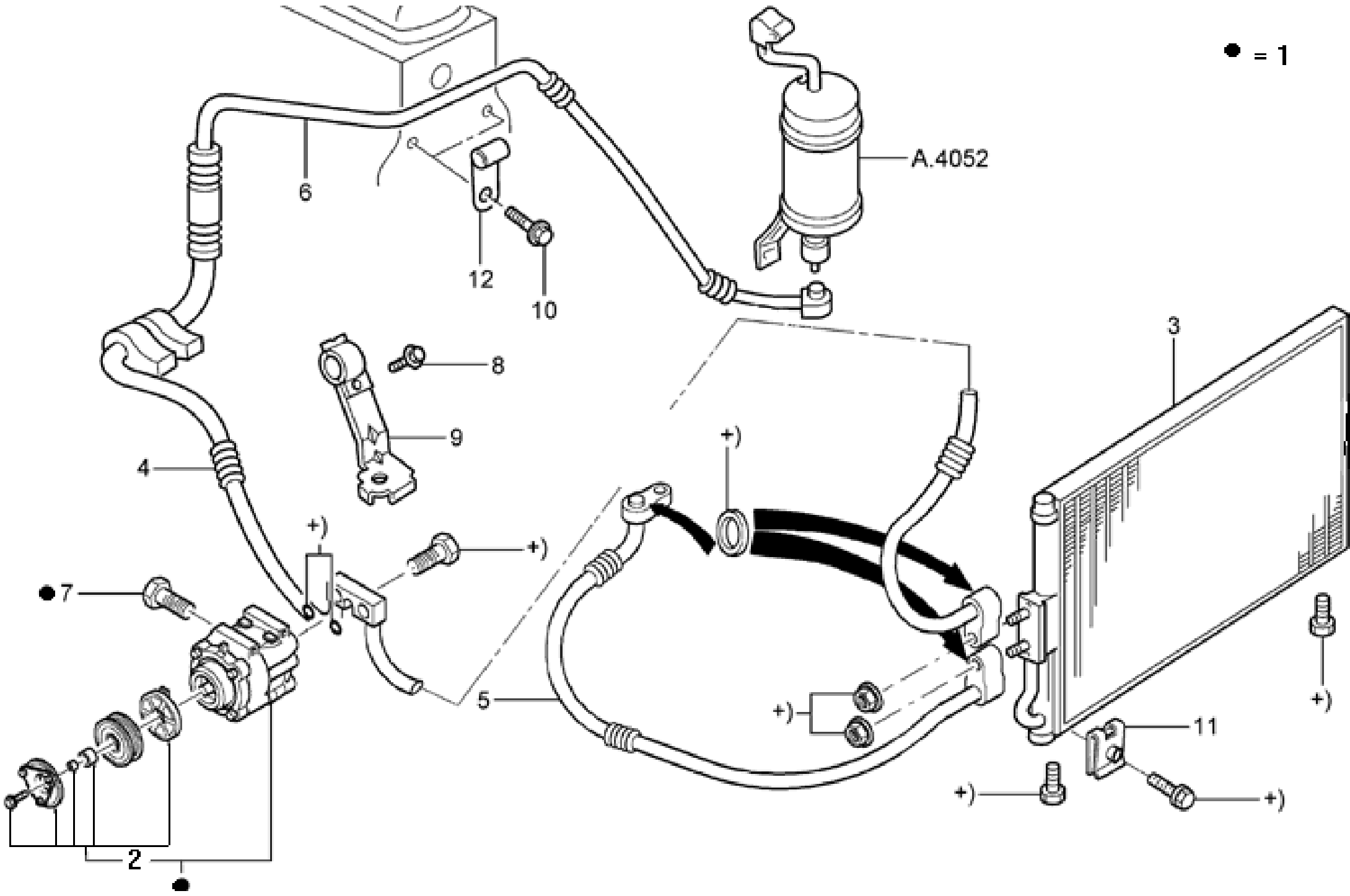
Ref.	Cod. Repuesto	Descripción	TMA	Opc.	Desde	Hasta	
1	4S41/ 19D629/EA/	COMPRESOR DE AIRE ACONDICIONADO	GDA	+W36	08/02/1999	07/22/2002	De
1	XS6H/ 19D629/DA/	COMPRESOR DE AIRE ACONDICIONADO	GDA	+W36	08/02/1999	07/22/2002	De
1	2S65/ 19D629/AB/	COMPRESOR DEL AIRE ACONDICIONADO	GDA	+W36	06/01/2002		De
1	XS51/ 18K579/AA/	MANGUERA DE SALIDA DEL CALEFACTOR	GDA	+W36	05/01/1999		De
1	XS6H/ 19D629/AB/	COMPRESOR DE AIRE	GDA		08/02/1999		De
1	98KU/ 18K359/AA/	MANGUERA DE CALEFACTOR	GDA		06/01/1998		De
2	XS5H/ 19710/KB/	CONDENSADOR DE AIRE ACONDICIONADO	GDA		08/02/1999	08/12/2001	De
2	/ 1044951//	MANGUERA DE ENTRADA DE CALEFACTOR	GDA		01/01/1997	07/01/1999	De
2	XS51/ 18K579/BB/	MANGUERA DE CALEFACTOR - ENTRADA	GDA	+W36	05/01/1999		De
2	97KB/ 18K579/AH/	MANGUERA DE CALEFACTOR - ENTRADA	GDA		08/01/1999		De
2	1S55/ 19710/AA/	CONDENSADOR DE AIRE ACONDICIONADO	GDA		08/02/1999		De
3	/ 1034581//	SOPORTE	GDA		01/01/1997	05/01/2000	De
3	97KB/ 18D331/AA/	SOPORTE DE MANGUERA DE CALEFACTOR	GDA		01/01/1997		De
3	2S55/ 19D850/AA/	TUBO FLEXIBLE DEL COMPRESOR DEL AIRE ACONDICIONADO	GDA		08/02/1999		De
4	W/ 704412/S3/00	CLIP	GDA		01/01/1997		De
5	98KW/ 19812/AE/	SOPORTE DEL TUBO DEL SISTEMA DE AIRE ACONDICIONADO	GDA		05/25/2001		De

BBL S.R.L.

Almafuerte 32 • Tel. 0291-4565448 • Bahía Blanca • Buenos Aires • Argentina.

E-mail: info@bbl.com.arwww.bbl.com.ar

● = 1



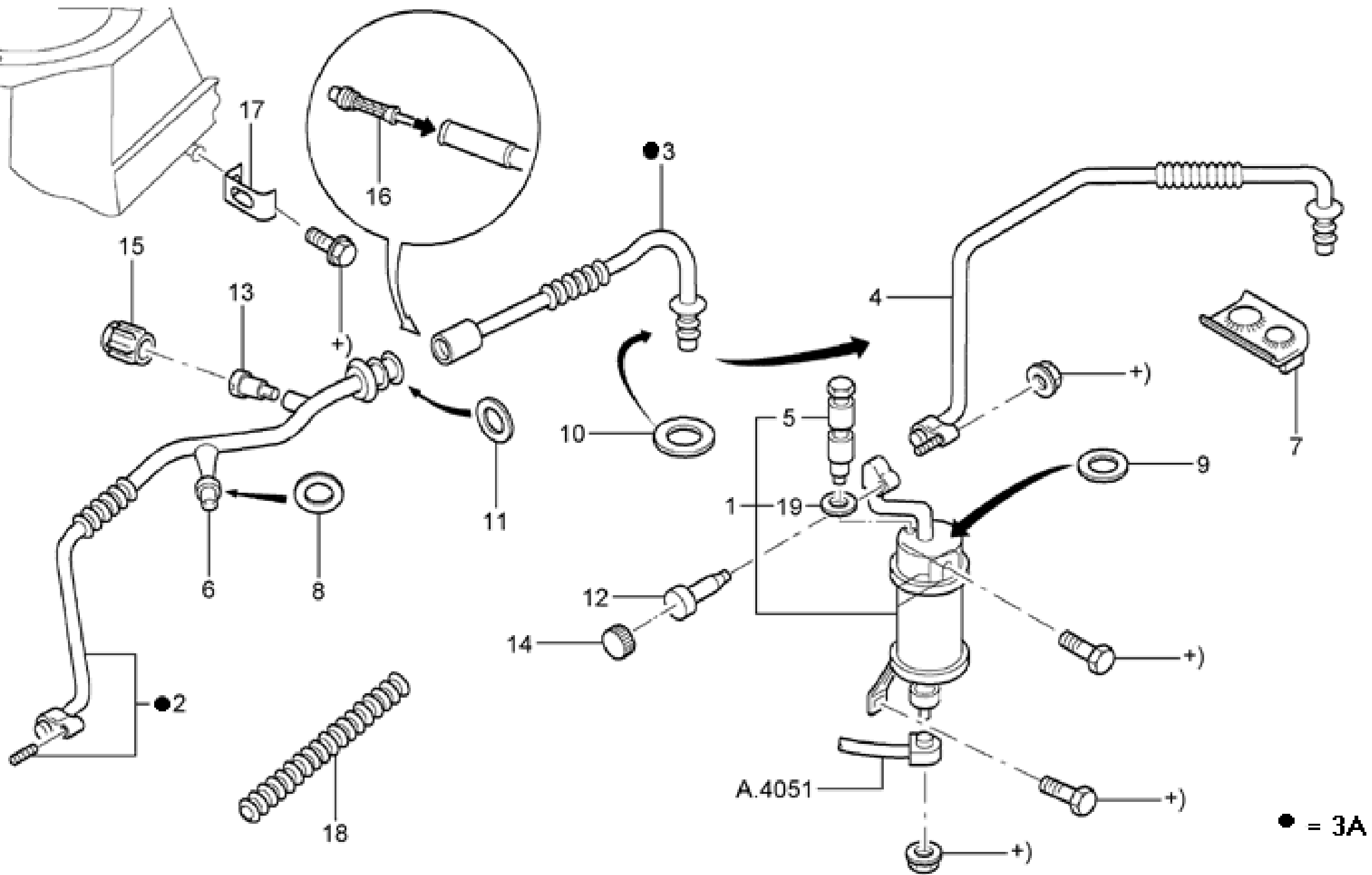
LISTADO DE PARTESVEHÍCULO FORD KA ([Ver todos los modelos](#))**GRUPO Carrocería****SubGrupo COMPRESOR Y CONDENSADOR AIRE ACONDICIONADO (HASTA 1/8/99)** ([Ver figura](#))

Ref.	Cod. Repuesto	Descripción	TMA	Opc.	Desde	Hasta	
1	/ 1037516//	COMPRESOR DEL AIRE ACONDICIONADO	GDA		01/27/1997	08/01/1999	De
			GDA		01/01/1997		De
2	/ 3705320//	EMBRAGUE DE COMPRESOR DELAIRE CONDICIONADO	GDA		01/27/1997	08/01/1999	De
			GDA		01/27/1997	07/22/2002	De
			GDA		01/01/1997		De
3	/ 1061104//	CONDENSADOR DE AIRE ACONDICIONADO	GDA		01/27/1997	08/01/1999	De
3	/ 1228447//	CONDENSADOR DE AIRE ACONDICIONADO	GDA		01/27/1997	05/09/1999	De
			GDA		01/27/1997	05/09/1999	De
3	97KW/ 19710/AB/	CONDENSADOR DE AIRE CONDICIONADO KA	GDA		01/27/1997	07/08/1997	De
4	/ 1054795//	TUBO	GDA		01/01/1997	08/01/1999	De
4	/ 1076616//	MANGUERA A/A KA 98	GDA		08/01/1997		De
5	/ 1060966//	MANGUERA DE AIRE ACONDICIONADO	GDA		06/01/1998	02/01/1999	De
5	/ 1044922//	TUBE DEL CONDENSADOR DE AIRE ACONDICIONADO	GDA		01/01/1997	08/01/1999	De
			GDA		01/27/1997	08/01/1999	De
6	/ 1076976//	TUBO	GDA		11/01/1998	08/01/1999	De
6	/ 1037519//	TUBO	GDA		01/01/1997	10/01/1997	De
6	/ 1058440//	TUBO	GDA		10/01/1997	10/01/1998	De
6	/ 1076976//	TUBO	GDA		01/27/1997		De
6	/ 1076841//	DEPOSITO LAVAPARABRISAS	GDA		01/27/1997		De
7	W/ 701057/S3/07	TORNILLO - M8	GDA		01/01/1997		De
8	/ 6646063//	TORNILLO Y ANILLA M6 X 9.6	GDA		01/27/1997		De
8	/ 6199396//	TORNILLO DE CABEZA HEXAGONAL	GDA		01/01/1997		De
9	/ 1032212//	SOPORTE TUBO A/C	GDA		01/27/1997	08/01/1999	De
9	N/ 805334/S2/	TORNILLO DE CABEZA HEXAG. - M8 X 38MM	GDA		01/01/1997		De
10	W/ 500120/AH/310	TORNILLO M10X40 FLANGEADO 8	GDA		01/27/1997	08/01/1999	De
10	/ 6572258//	TUERCA HEXAG. - M8	GDA		01/01/1997		De
11	W/ 700528/AH/310	TUERCA MUELLE M6 X 0,7 - 4	GDA		01/27/1997	08/01/1999	De
12	/ 1028584//	SOPORTE DE AIRE ACONDICIONADO	GDA		01/27/1997	08/01/1999	De
12	/ 6200028//	TORNILLO CON CABEZA ESPECIAL - M10 X 40MM	GDA		01/01/1997		De
13	W/ 700528/S3/09M	TUERCA RESORTE	GDA		01/01/1997		De
14	/ 1028584//	SOPORTE DE AIRE ACONDICIONADO	GDA		01/01/1997		De
15	97KW/ 19812/CB/	SOPORTE	GDA		01/01/1997		De
16	W/ 700701/S3/09	TORNILLO CON ARANDELA	GDA		01/01/1997		De
19	/ 1018823//	JUNTA TORICA 1/2 PULG.	GDA		01/01/1997		De

BBL S.R.L.

Almafuerte 32 • Tel. 0291-4565448 • Bahia Blanca • Buenos Aires • Argentina.

E-mail: info@bbl.com.arwww.bbl.com.ar



● = 3A

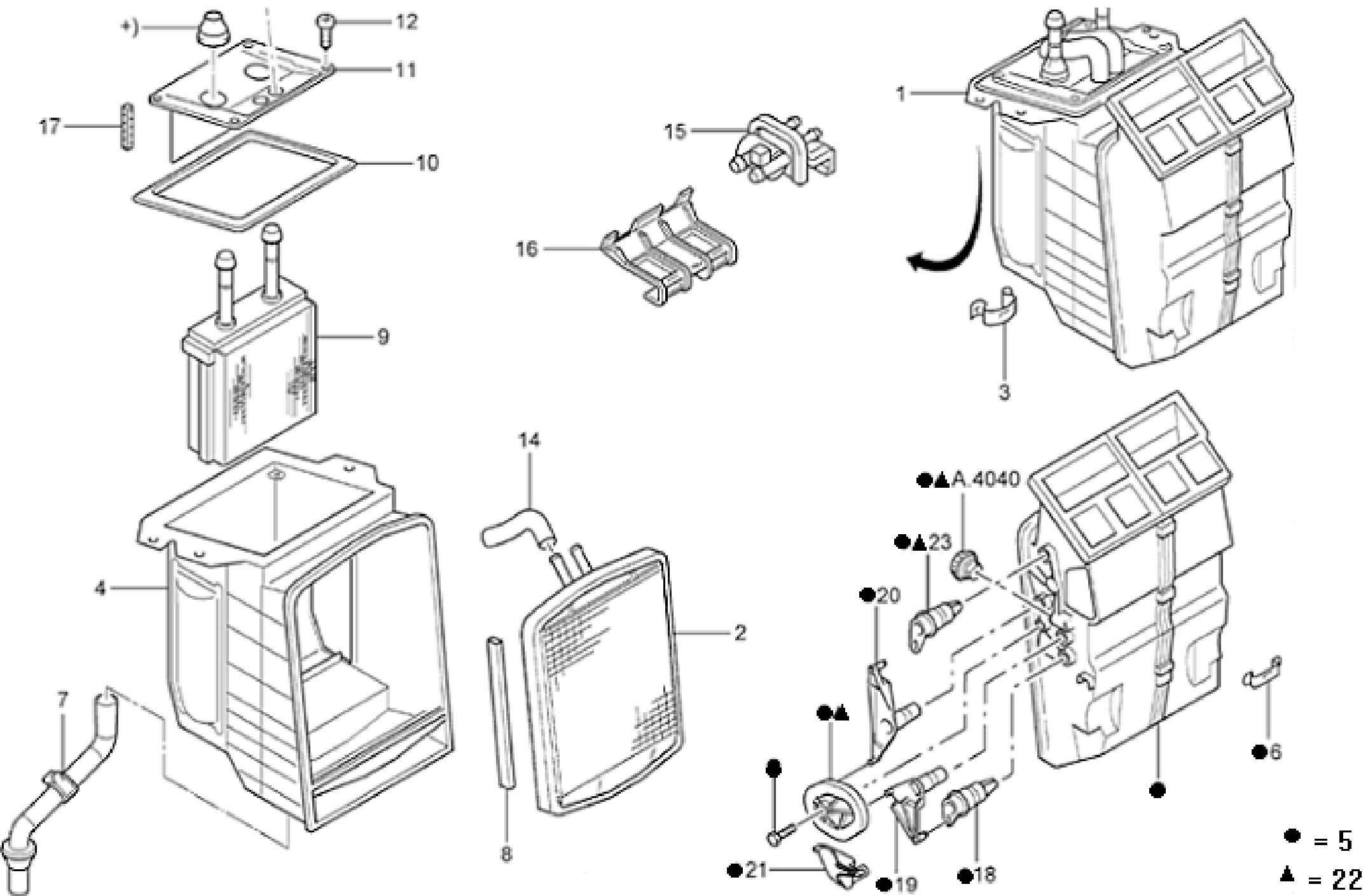
LISTADO DE PARTES**VEHÍCULO FORD KA** ([Ver todos los modelos](#))**GRUPO Carrocería****SubGrupo ACUMULADOR DE AIRE ACONDICIONADO DELANTERO** ([Ver figura](#))

Ref.	Cod.	Repuesto	Descripción	TMA	Opc.	Desde	Hasta	
1	/ 1123296//	FILTRO SECADOR DE A/C		GDA		01/01/1997		De
				GDA		01/27/1997		De
				GDA		01/27/1997		De
2	/ 1060966//	MANGUERA DE AIRE ACONDICIONADO		GDA		01/27/1997		De
				GDA		07/01/1998		De
3	/ 1055447//	TUBO DE ENTRADA		GDA		01/01/1997	08/01/1999	De
3	/ 1078393//	TUBO DEL FILTRO SECADOR DEL AIRE ACONDICIONADO		GDA		01/27/1997	08/01/1999	De
3	/ 1093435//	TUBO DE ENTRADA		GDA		08/01/1999		De
3	/ 1078393//	TUBO DEL FILTRO SECADOR DEL AIRE ACONDICIONADO		GDA		01/27/1997		De
3A	/ 1092653//	TUBO DEL FILTRO SECADOR DEL AIRE ACONDICIONADO		GDA		08/02/1999		De
				GDA		09/15/2002		De
4	/ 1060964//	TUBO DE SALIDA		GDA		07/01/1998	01/01/1999	De
4	2S55/ 19A705/AA/	TUBO DE SALIDA DEL FILTRO SECADOR DEL AIRE ACONDICIONADO		GDA		01/27/1997		De
5	/ 3317869//	INTERRUPTOR DE LA PRESION		GDA		01/01/1997		De
5	F5VY/ 19E561/A /	INTERRUPTOR DE PRESION DE LA EMBRAGUE DEL AIRE ACONDICIONADO		GDA		01/27/1997		De
5	/ 1016565//	INTERRUPTOR PRESOSTÁTICO DE LÍNEA DE BAJA PRESIÓN DE SISTEMA ACONDICIONADOR DE AIRE		GDA		01/27/1997		De
5	F6RZ/ 19E561/AA/	INTERRUPTOR PRESOSTATICO DE LINEA DE BAJA PRESION DE SISTEMA ACONDICIONADOR DE AIRE -		GDA		01/27/1997		De
6	/ 3899853//	INTERRUPTOR DEL TUBO DE AIRE CONDICIONADO		GDA		01/01/1997		De
				GDA		01/27/1997		De
7	/ 1033022//	FUELLE DEL PANEL DE FUEGO		GDA	+WJ1	01/27/1997	03/25/2003	De
7	/ 1033024//	FUELLE DEL PANEL DE FUEGO		GDA	+WH7	01/27/1997	12/11/2000	De
7	/ 1033022//	FUELLE DEL PANEL DE FUEGO		GDA	+WJ1	01/01/1997		De
7	/ 1033024//	FUELLE DEL PANEL DE FUEGO		GDA	+WH7	01/01/1997		De
8	/ 6753633//	O' RING - 7,37MM x 1,81MM		GDA		01/01/1997		De
8	/ 3865953//	ANILLO 295 X 0,074 DE TUBO DE AIRE CONDICIONADO		GDA		01/27/1997		De
9	/ 6753634//	ANILLO 8,03 X 1,96 DE TUBO DE AIRE CONDICIONADO		GDA		01/01/1997		De
				GDA		01/27/1997		De
10	/ 6753636//	JUNTA TORICA 12.93 MM./ 1.86 MM.		GDA		01/01/1997		De
				GDA		01/27/1997		De
11	/ 6749474//	O' RING - 10,16MM x 1,85MM		GDA		01/01/1997		De
11	W/ 701460/S3/00	ANILLO SELLADOR (OØRING) 10,16 MM X 1,85 MM DEL SISTEMA ACONDICIONADOR DE AIRE		GDA		01/27/1997		De
12	/ 6683303//	VALVULA DE AIRE CONDICIONADO		GDA		01/01/1997		De
				GDA		01/27/1997		De
13	/ 3709089//	VALVULA DE CARGA DE GAS REFRIGERANTE DEL CIRCUITO DE ALTA PRESION DE AIRE ACONDICIONADO		GDA	+WJ1	01/27/1997		De
				GDA		01/01/1997		De
14	/ 6707373//	TAPA VALVULA CARGA AIRE ACONDICIONADO		GDA		01/01/1997		De
				GDA		01/27/1997		De
15	/ 6707374//	TAPA DE LA VALVULA DE AIRE CONDICIONADO		GDA		01/01/1997		De
				GDA		01/27/1997		De
16	F5DZ/ 19D990/AB/	VALVULA DE TUBO DEL FILTRO SECADOR DEL AIRE ACONDICIONADO		GDA		01/01/1997		De
				GDA		01/27/1997		De
17	/ 1033841//	SOPORTE DE TUBO DE SISTEMA DE AIRE CONDICIONADO		GDA		01/27/1997		De
				GDA		01/27/1997		De
18	/ 3903339//	TORNILLO DE CABEZA HEXAG. CON ARANDELA		GDA		01/01/1997		De
18	XU5T/ 14A099/AA/300	TUBO CORRUGADO DE PROTECCION DE MANGUERA DE AIRE ACONDICIONADO.		GDA		01/27/1997		De
19	/ 3956589//	JUNTA TORICA 8.75 MM./ 2.0 MM		GDA		07/27/1997		De
19	/ 6482845//	TORNILLO DE CABEZA HEXAG. CON ARANDELA - M6 X 16MM		GDA		01/01/1997		De
20	/ 6572258//	TUERCA HEXAG. - M8		GDA		01/01/1997		De
21	/ 3043906//	ESPARRAGO - M8		GDA		01/01/1997		De
22	/ 6756232//	TORNILLO M6 X 12.0 MM. CABEZA HEXAGONAL -PU NTA PILOTO -GRADO 8.8		GDA		01/01/1997		De
23	/ 1033841//	SOPORTE DE TUBO DE SISTEMA DE AIRE CONDICIONADO		GDA		01/01/1997		De
24	/ 1054795//	TUBO		GDA		01/01/1997		De
25	YS6H/ 19860/BA/	CUERPO DEL EVAPORADOR DEL AIRE ACONDICIONADO		GDA		01/01/1997		De

BBL S.R.L.

Almafuerte 32 • Tel. 0291-4565448 • Bahía Blanca • Buenos Aires • Argentina.

E-mail: info@bbl.com.arwww.bbl.com.ar



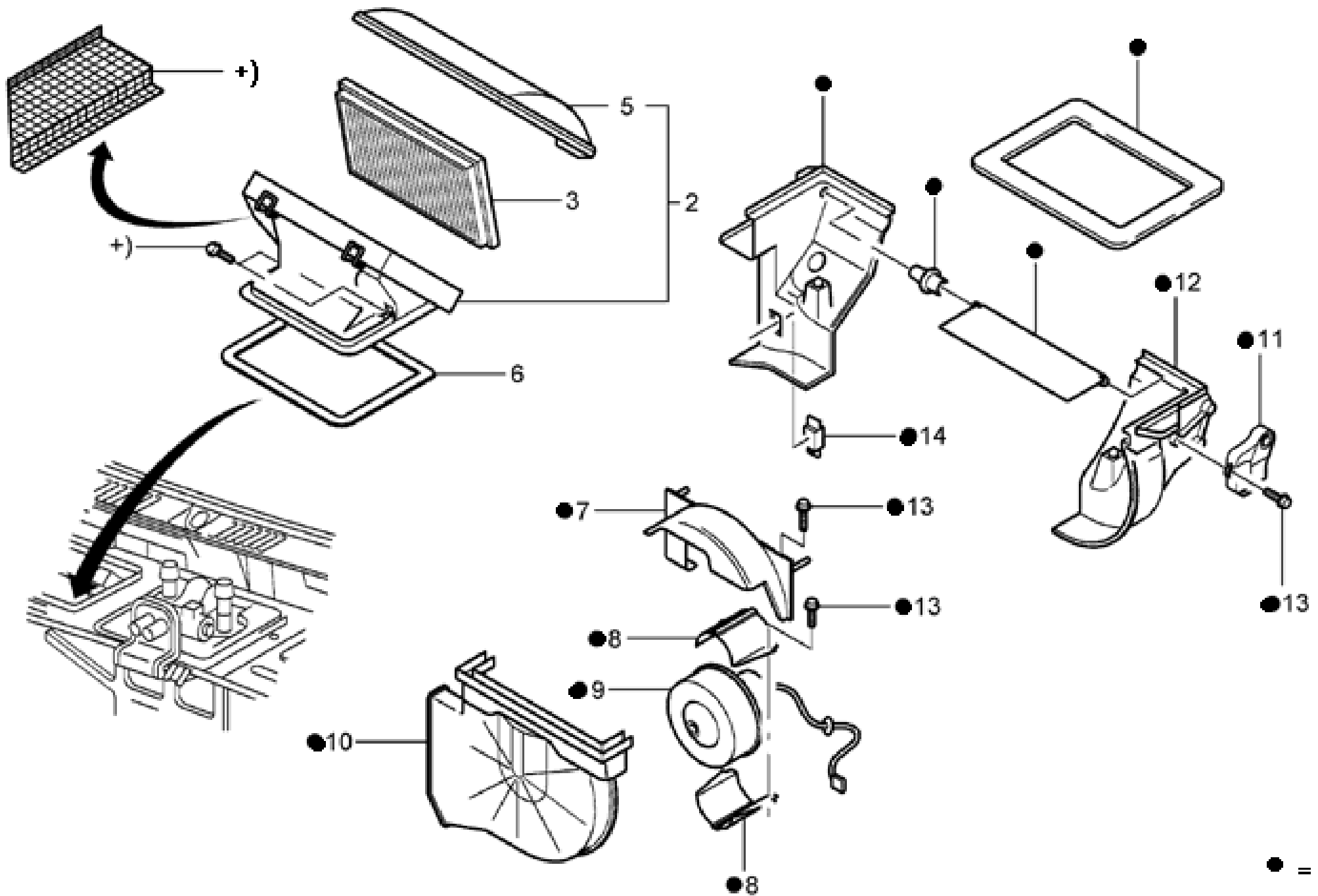
LISTADO DE PARTESVEHÍCULO FORD KA ([Ver todos los modelos](#))**GRUPO Carrocería****SubGrupo SISTEMA DE VENTILACION** ([Ver figura](#))

Ref.	Cod.	Repuesto	Descripción	TMA	Opc.	Desde	Hasta	
1	96FW/ 18K484/AJ/	CAJA DE VENTILACION COMPLETA		GDA	+WH7 +WDY	01/27/1997		De
1	97KW/ 18K484/AA/	CAJA DE VENTILACION COMPLETA		GDA	+WH7 +2BG	01/27/1997		De
1	98KW/ 19K610/AA/	CAJA DE VENTILACION COMPLETA		GDA	+WH7 +2BG	01/27/1997		De
1	97KW/ 19955/AC/	CALEFACTOR KA		GDA	+WJ1	01/27/1997	03/02/1999	De
1	98FW/ 19955/AA/	CAJA CALEFACTORA Y DE AIRE ACONDICIONADO		GDA	+WJ1	03/03/1999	05/13/2003	De
1	3S55/ 19955/AA/	CAJA CALEFACTORA Y DE AIRE ACONDICIONADO		GDA	+WJ1	05/19/2003		De
1	XS6H/ 19D629/DA/	COMPRESOR DE AIRE ACONDICIONADO		GDA		08/01/1999		De
2	XS5H/ 19710/KB/	CONDENSADOR DE AIRE ACONDICIONADO		GDA		08/01/1999	08/01/2001	De
2	/ 1113626//	RADIADOR DE CALEFACTOR		GDA		01/27/1997		De
2	1S55/ 19710/AA/	CONDENSADOR DE AIRE ACONDICIONADO		GDA		08/02/1999		De
3	XS5H/ 19D850/BC/	TUBO		GDA		08/01/1999		De
3	/ 7068661//	CLIP DE RETENCION DE SELLADORES PERIMETRALES DE RADIADOR DE CALEFACTOR DE HABITACULO -		GDA		01/27/1997		De
4	/ 1079884//	TUBO		GDA		08/01/1999		De
4	98FW/ 18A584/AA/	CARCAZA DE LA CAJA DE VENTILACION		GDA		01/27/1997		De
5	/ 3705320//	EMBRAGUE DE COMPRESOR DELAIRE CONDICIONADO		GDA		08/01/1999		De
5	96FW/ 19289/AF/	CARCASA DE CONTROLE DE AIRE DE LA CAJA DE VENTILACION		GDA		01/27/1997		De
6	98KW/ 19812/AD/	SOPORTE		GDA	+W36	08/01/1999		De
6	/ 1656530//	PRESILLA DE LA CAJA DE VENTILACION		GDA		01/27/1997		De
7	2S55/ 18K271/AA/	VALVULA DE DRENAJE DE LA CAJA DE VENTILACION		GDA	+WJ1	09/16/2002		De
7	/ 1042428//	VALVULA DE DRENO DE LA CAJA DE VENTILACION		GDA		01/27/1997		De
8	96FW/ 18658/AB/	SUPLEMENTO DE RADIADOR DE CALENTADOR		GDA		01/27/1997		De
9	/ 1134037//	EVAPORADOR DE AIRE CONDICIONADOR		GDA		01/27/1997		De
10	/ 1034065//	JUNTA DE LA TAPA DE LA CAJA DE VENTILACION		GDA		01/27/1997		De
11	96FW/ 18B300/CB/	TAPA DE CAJA DE VENTILACION		GDA	+2BG	01/27/1997		De
11	96FW/ 18B299/BG/	TAPA DE LA CAJA DE VENTILACION		GDA	+WJ1	01/27/1997		De
14	/ 1103082//	MANGUERA		GDA		01/27/1997		De
15	98FU/ 18495/AA/	VALVULA DE CONTROL DE AGUA DE CALEFACTOR		GDA		01/27/1997		De
16	96FW/ 9A393/AC/	AISLADOR DE LA VALVULA DE CONTROLE DE AGUA DE CALENTADOR		GDA		01/27/1997		De
17	/ 1007054//	JUNTA DE LA TAPA DE CARCASA DE CAJA DE VENTILACION		GDA		01/27/1997		De
18	/ 1004090//	PALANCA DE LA PORTEZUELA DE VENTILACION PARA ENTARIMADO		GDA		01/27/1997		De
19	/ 1000018//	BRAZO DE LA PORTEZUELA DEL CALENTADOR PARA ENTARIMADO		GDA		01/27/1997		De
19	/ 1090332//	BRAZO DE LA PORTEZUELA DEL CALENTADOR PARA ENTARIMADO		GDA		01/27/1997		De
20	/ 1090331//	BRAZO DE LA PORTEZUELA DE LA CAJA DE VENTILACION		GDA		01/27/1997		De
21	/ 1004081//	BRAZO DE LA PORTEZUELA DE LA VENTILACION		GDA		01/27/1997		De
22	96FW/ 18K800/EE/	JUEGO DE REPARACION DE CAJA VENTILACION		GDA		01/27/1997		De
23	/ 1004088//	PALANCA DE LA PORTEZUELA DE BOCAL DE VENTILACION		GDA		01/27/1997		De
(1A)	3S55/ 19B555/AA/	CAJA DE VENTILACION DE CALEFACTOR DE AIRE ACONDICIONADO		GDA		01/27/1997		De
(9A)	YS6H/ 19860/BA/	CUERPO DEL EVAPORADOR DEL AIRE ACONDICIONADO		GDA		01/27/1997		De
	96FW/ 19788/AC/	PLACA CONTROL DE AIRE EVAPORADOR		GDA		01/27/1997		De

BBL S.R.L.

Almafuerte 32 • Tel. 0291-4565448 • Bahia Blanca • Buenos Aires • Argentina.

E-mail: info@bbl.com.arwww.bbl.com.ar



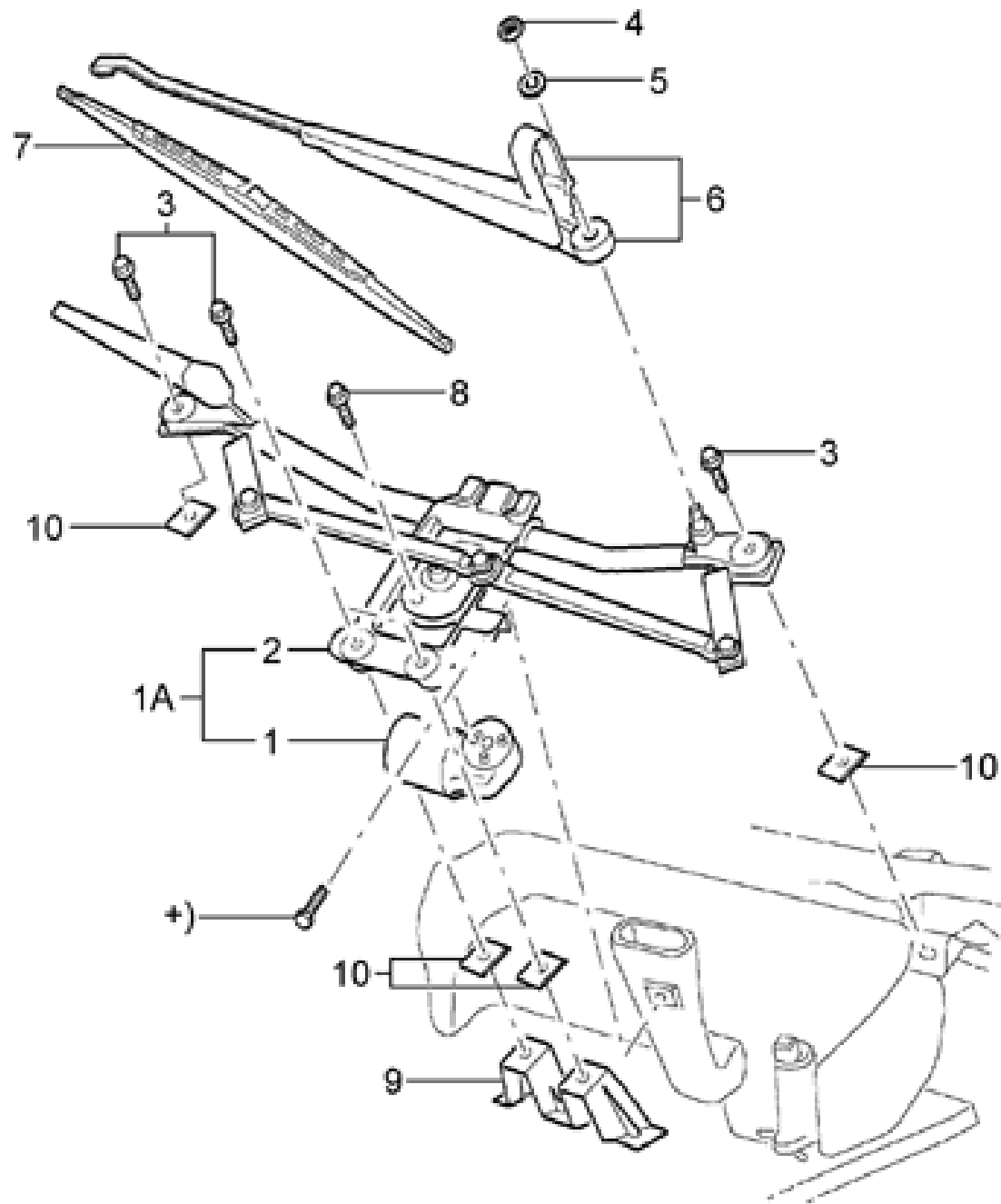
LISTADO DE PARTESVEHÍCULO FORD KA ([Ver todos los modelos](#))**GRUPO Carrocería****SubGrupo VENTILADOR COMPONENTES DE CALEFACTOR** ([Ver figura](#))

Ref.	Cod.	Repuesto	Descripción	TMA	Opc.	Desde	Hasta	
1	/	1076455//	VENTILADOR COMPLETO	GDA		01/27/1997	03/02/1999	De
1	98FW/	18568/AA/	VENTILADOR COMPLETO	GDA		03/03/1999	05/13/2003	De
1	98FW/	18568/CA/	VENTILADOR COMPLETO	GDA		01/27/1997	05/13/2003	De
1	3S55/	18568/AB/	VENTILADOR COMPLETO	GDA		05/14/2003		De
1	3S55/	18568/BB/	VENTILADOR COMPLETO	GDA		05/14/2003		De
2	96FW/	19N619/AD/	FILTRO DE AIRE DA VENTILACION INTERNA	GDA		01/27/1997		De
3	R/	FP/1 /	FILTRO DE AIRE DE MOTOR -	GDA		01/27/1997		De
5	/	1045168//	CUBIERTA FILTRO DE AIRE DE CALEFACTOR	GDA		01/27/1997		De
6	/	1004381//	JUNTA DO FILTRO DE AIRE DE LA CAJA DE VENTILACION	GDA		01/27/1997		De
7	96FW/	18593/AB/	CARCASA SUPERIOR DO VENTILADOR	GDA		01/27/1997		De
8	/	1026130//	PRESILLA DE LA CARCASA DO VENTILADOR	GDA		01/27/1997		De
8	/	1055063//	PRESILLA DE LA CARCASA DEL VENTILADOR	GDA		01/21/1997		De
9	96FW/	18565/AF/	MOTOR Y TURBINA DE VENTILACION INTERNA	GDA		01/27/1997	03/02/1999	De
9	98FW/	18565/AA/	MOTOR Y VENTONHA	GDA		03/03/1999		De
10	96FW/	18592/AC/	CARCASA INFERIOR DEL VENTILADOR	GDA		01/27/1997		De
11	96FW/	19B634/AE/	UNIDAD DE CONTROL DEL RECIRCULADOR DE AIRE	GDA		01/27/1997	02/29/2000	De
11	96FW/	19B634/CB/	UNIDAD DE CONTROL DEL RECIRCULADOR DE AIRE	GDA		03/01/2000		De
12	/	1034056//	CARCASA INFERIOR DE VENTILADOR	GDA		01/27/1997		De
12	96FW/	18755/AC/	CARCASA INFERIOR DE VENTILADOR	GDA		01/27/1997		De
14	/	1104100//	REGULADOR	GDA		01/27/1997		De

BBL S.R.L.

Almafuerte 32 • Tel. 0291-4565448 • Bahia Blanca • Buenos Aires • Argentina.

E-mail: info@bbl.com.arwww.bbl.com.ar



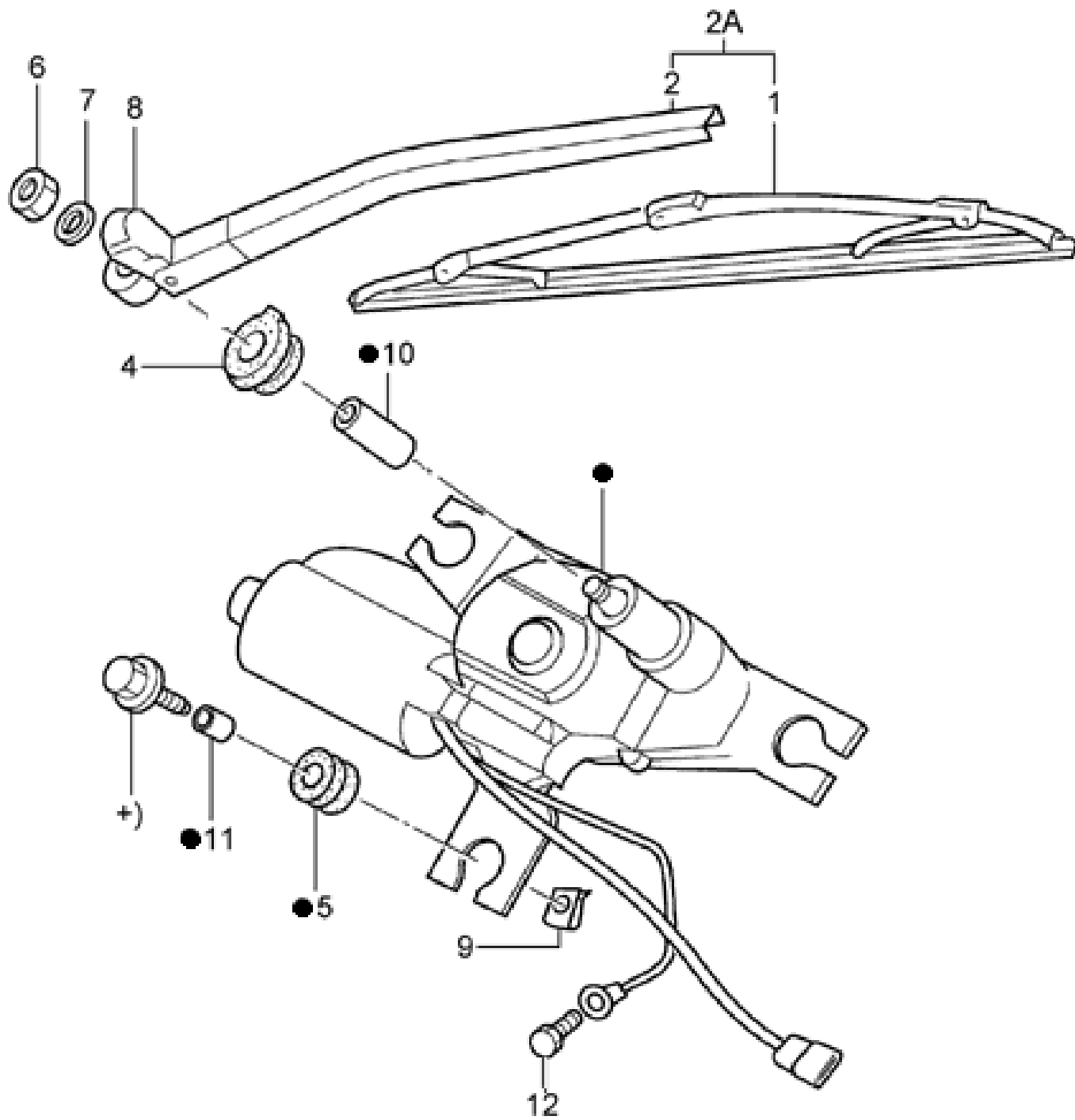
LISTADO DE PARTESVEHÍCULO FORD KA ([Ver todos los modelos](#))**GRUPO Carrocería****SubGrupo LIMPIAPARABRISAS** ([Ver figura](#))

Ref.	Cod.	Repuesto	Descripción	TMA	Opc.	Desde	Hasta	
1	/ 1025340//	MOTOR DEL LIMPIAPARABRISAS		GDA		01/01/1997	07/01/1999	De
1	98KU/ 17B571/AA/	MOTOR DE LIMPARABRISAS		GDA		01/27/1997		De
1	98KU/ 17504/AA/	MOTOR DEL LIMPIADOR DEL PARA-BRISAS		GDA		08/01/1999		De
				GDA		01/27/1997		De
2	/ 1025342//	VARILLAJE DE LIMPIAPARABRISAS		GDA		01/01/1997	05/01/2000	De
2	97KG/ 17K484/AC/	ARTICULACION DE LIMPIAPARABRISAS		GDA		01/27/1997		De
				GDA		08/01/1999		De
2	NF/ 836017/B /	ARANDELLA 8,4 X 15 X 2,5 DE FIJACION DEL BRAZO DEL LIMPIADOR		GDA		01/27/1997		De
3	/ 6917390//	TORNILLO CON ARANDELA		GDA		01/01/1997		De
4	W/ 520403/S3/09	TUERCA HEXAGONAL M8 X 6,5 MM		GDA		01/27/1997		De
5	/ 1008854//	TUERCA PLANA HEX. - M8		GDA		01/01/1997		De
6	/ 6088097//	ARANDELA ELASTICA		GDA		01/01/1997		De
6	/ 1025349//	BRAZO DEL LIMPIADOR DEL PARA-BRISA - LD		GDA		01/27/1997		De
6	/ 1046746//	BRAZO DEL LIMPIADOR DEL PARA-BRISA - LI		GDA		01/27/1997		De
7	BF8A/ 17528/E /	ESCOBILLA DE LIMPIAPARABRISAS -		GDA		01/27/1997	08/14/2000	De
7	/ 1025349//	BRAZO DEL LIMPIADOR DEL PARA-BRISA - LD		GDA		01/01/1997	03/01/1997	De
7	/ 1025348//	BRAZO DEL LIMPIADOR DEL PARA-BRISA - LI		GDA		01/01/1997	03/01/1997	De
7	R/ WW/52/	ESCOBILLA LIMPIAPARABRISAS (16 PULGADAS) (PN)		GDA		01/27/1997	08/14/2000	De
7	XS51/ A17528/AA/	ESCOBILLA - LI		GDA		08/15/2000		De
7	XS51/ A17528/BA/	ESCOBILLA - LD		GDA		08/15/2000		De
7	R/ WW/53/	ESCOBILLA LIMPIAPARABRISAS		GDA		01/27/1997		De
7	KIT/ 17C400/AA/	KIT ESCOBILLA DE LIMPIAPARABRISAS		GDA		08/15/2000		De
7	/ 1105326//	KIT ESCOBILLAS DE LIMPIA-PARABRISAS		GDA		01/27/1997		De
8	BF8A/ 17528/G /	ESCOBILLAS - DER.		GDA		01/01/1997	08/01/2000	De
8	BF8A/ 17528/E /	ESCOBILLA DE LIMPIAPARABRISAS -		GDA		01/01/1997	08/01/2000	De
8	XS51/ A17528/AA/	ESCOBILLA - LI		GDA		08/01/2000		De
8	XS51/ A17528/BA/	ESCOBILLA - LD		GDA		08/01/2000		De
9	/ 1105326//	KIT ESCOBILLAS DE LIMPIA-PARABRISAS		GDA		01/27/1997		De
9	97KG/ B17496/AE/	SOPORTE DEL MOTOR DEL LIMPIADOR DEL PARABRISAS		GDA		01/27/1997		De
10	W/ 702731/S3/09	TORNILLO CON ARANDELA		GDA		01/01/1997		De
10	/ 6732872//	TUERCA M6 X 0,8 - 1,9		GDA		01/27/1997		De
11	97KG/ B17496/AE/	SOPORTE DEL MOTOR DEL LIMPIADOR DEL PARABRISAS		GDA		01/01/1997		De
12	/ 6732872//	TUERCA M6 X 0,8 - 1,9		GDA		01/01/1997		De

BBL S.R.L.

Almafuerte 32 • Tel. 0291-4565448 • Bahía Blanca • Buenos Aires • Argentina.

E-mail: info@bbl.com.arwww.bbl.com.ar



● = 3

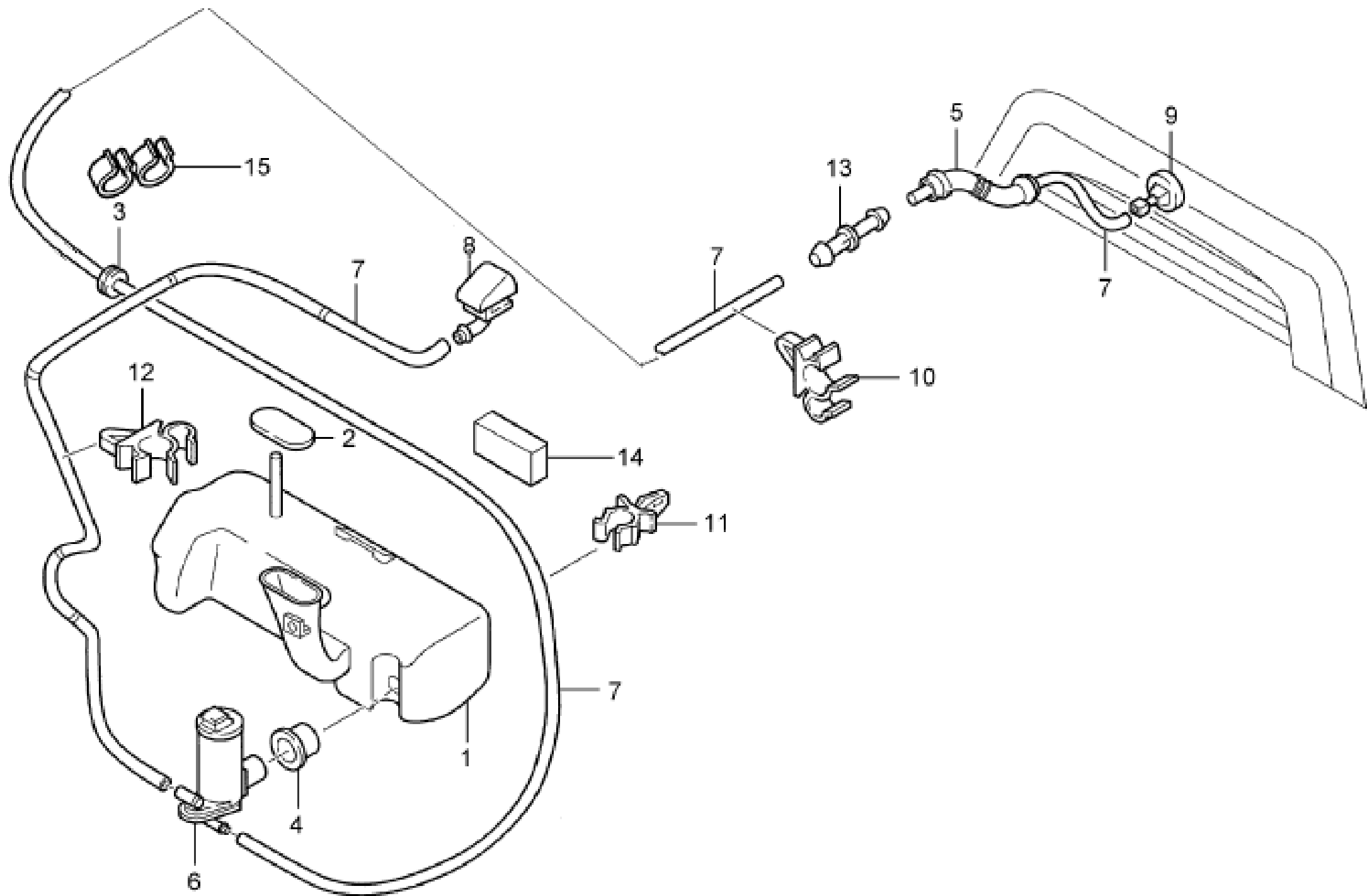
LISTADO DE PARTESVEHÍCULO FORD KA ([Ver todos los modelos](#))**GRUPO Carrocería****SubGrupo LIMPIALUNETA DE PORTON TRASERO** ([Ver figura](#))

Ref.	Cod. Repuesto	Descripción	TMA	Opc.	Desde	Hasta	
1	BF8A/ 17A401/A /	ESCOBILLA TRASERA	GDA		01/01/1997	08/01/2000	De
1	/ 1211101/ /	ESCOBILLA LIMPIALUNETA	GDA		01/27/1997	08/14/2000	De
1	YS55/ A17528/AB/	ESCOBILLA DE LIMPIACRISTAL DE PORTON TRASERO	GDA		09/01/2000	11/01/2001	De
1	2S55/ 17A401/AA/	ESCOBILLA TRASERA	GDA		08/15/2000	11/04/2001	De
1			GDA		11/01/2001		De
1A	YS55/ 17C403/AB/	BRAZO E ESCOBILA TRAZERA - (SIN AEROFOLIO)	GDA		09/01/2000	11/01/2001	De
1A	2S55/ 17C403/AA/	BRAZO E ESCOBILA TRAZERA	GDA		11/01/2001		De
2	/ 1037183/ /	BRAZO DEL LIMPIADOR	GDA		01/27/1997	08/14/2000	De
2	2S55/ 17406/AA/	BRAZO DEL LIMPIADOR	GDA		11/05/2001	01/19/2003	De
2	/ 1015716/ /	BRAZO PORTAESCOBILLA	GDA		01/01/1997	11/01/2001	De
2	BG1A/ 17406/A /	BRAZO DE LIMPIACRISTAL DE LUNETAS TRASERA	GDA		08/15/2000	11/04/2001	De
2	2S55/ 17406/AB/	BRAZO DEL LIMPIADOR	GDA		11/05/2001		De
2	2S55/ 17406/AA/	BRAZO DEL LIMPIADOR	GDA		11/01/2001		De
2A	YS55/ 17C403/AB/	BRAZO E ESCOBILA TRAZERA - (SIN AEROFOLIO)	GDA		08/15/2000	11/04/2001	De
2A	2S55/ 17C403/AA/	BRAZO E ESCOBILA TRAZERA	GDA		11/05/2001		De
3	98KU/ 17K441/AA/	MOTOR LIMPIA CRISTALES TRASERO	GDA		01/01/1997	11/01/2001	De
3			GDA		01/27/1997	11/04/2001	De
3	/ 1136180/ /	MOTOR DE LAVALUNETA	GDA		01/27/1997		De
3	2S55/ 17K441/AB/	MOTOR LIMPIA CRISTALES TRASERO	GDA		11/01/2001		De
4	97KG/ B17C582/AA/	ANILLO DEL BRAZO DE LMPADOR DE VIDRIO TRASERO	GDA		01/01/1997	11/01/2001	De
4			GDA		01/27/1997	11/04/2001	De
4	2S55/ 17C341/AB/	ANILLO DEL BRAZO DE LMPADOR DE VIDRIO TRASERO	GDA		11/01/2001		De
5	/ 6820482/ /	BUJE	GDA		11/05/2001		De
5	96FG/ 17C432/HA/	RETEN DE MOTOR DEL LIMPIADOR	GDA		01/01/1997		De
6	/ 1008854/ /	TUERCA PLANA HEX. - M8	GDA		01/01/1997		De
6	W/ 520403/S3/09	TUERCA HEXAGONAL M8 X 6,5 MM	GDA		01/27/1997		De
7	/ 6088097/ /	ARANDELA ELASTICA	GDA		01/01/1997		De
7	NF/ 836017/B /	ARANDELLA 8,4 X 15 X 2,5 DE FIJACION DEL BRAZO DEL LIMPIADOR	GDA		01/27/1997		De
8	/ 1058610/ /	COBERTURA DEL BRAZO DEL LIMPIALUNETAS	GDA	+WJC	04/01/1997	10/02/2001	De
8	/ 6746648/ /	TORNILLO ESPECIAL M6	GDA		01/01/1997		De
9	/ 6732872/ /	TUERCA M6 X 0,8 - 1,9	GDA		01/01/1997		De
10	/ 1025363/ /	MANGUITO DE EJE DE MOTOR DE LIMPIAPARABRISAS	GDA		01/27/1997	11/04/2001	De
10	96FG/ 17K475/HA/	BUJE DEL EJE DEL MOTOR DEL LIMPIALUNETAS	GDA		11/05/2001		De
10	/ 1025363/ /	MANGUITO DE EJE DE MOTOR DE LIMPIAPARABRISAS	GDA		01/01/1997		De
11	/ 6722680/ /	BUJE	GDA		01/01/1997		De
12	W/ 701217/S3/09M	PERNO ESPECIAL	GDA		01/27/1997		De
13	/ 1058610/ /	COBERTURA DEL BRAZO DEL LIMPIALUNETAS	GDA		01/01/1997		De

BBL S.R.L.

Almafuerte 32 • Tel. 0291-4565448 • Bahia Blanca • Buenos Aires • Argentina.

E-mail: info@bbl.com.arwww.bbl.com.ar



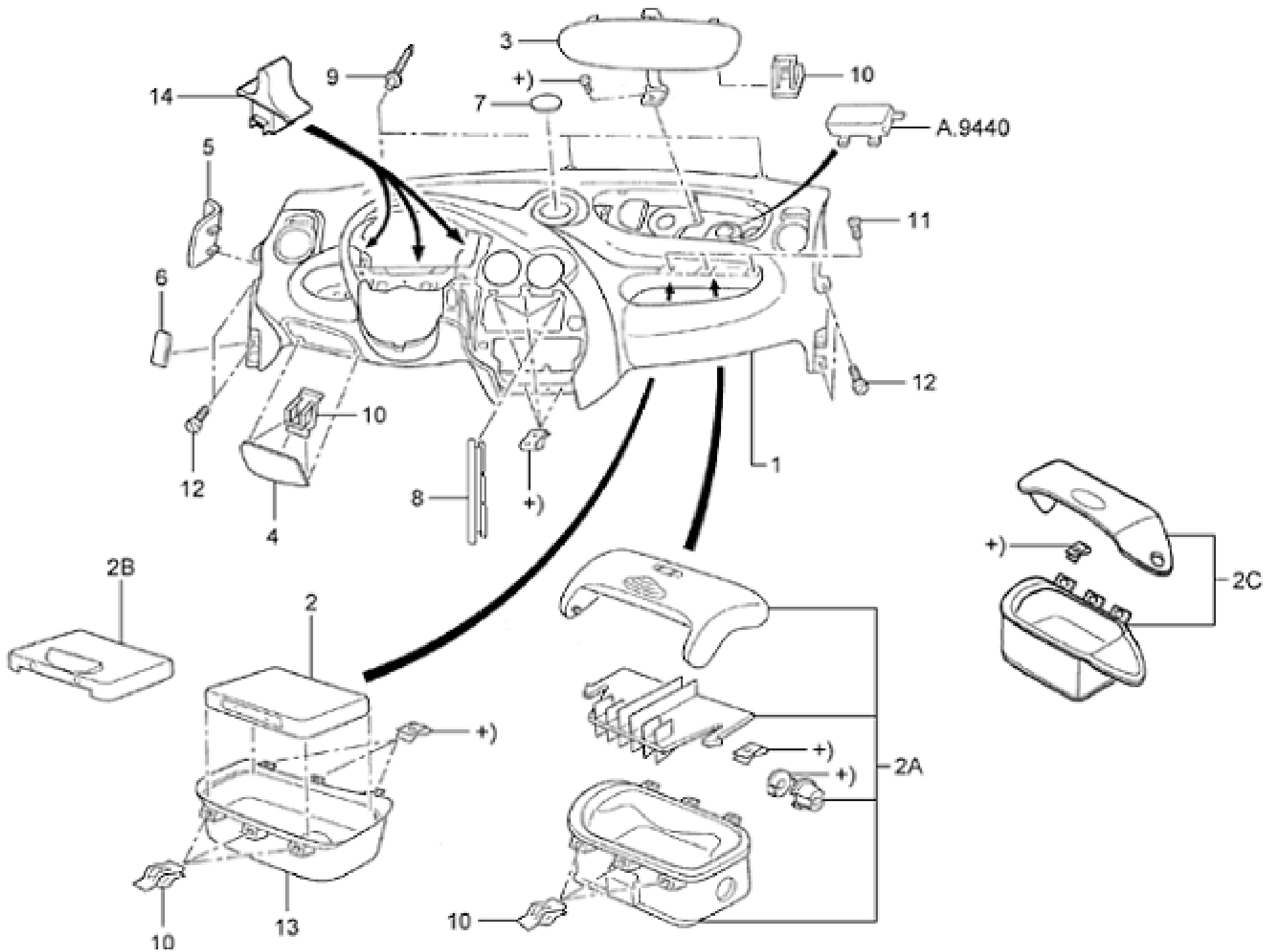
LISTADO DE PARTESVEHÍCULO FORD KA ([Ver todos los modelos](#))**GRUPO Carrocería****SubGrupo LAVAPARABRISAS DE LUNETA DE PORTON TRASERO** ([Ver figura](#))

Ref.	Cod. Repuesto	Descripción	TMA	Opc.	Desde	Hasta	
1	/ 1076841/ /	DEPOSITO LAVAPARABRISAS	GDA		01/01/1997	05/01/2000	De
1	97KU/ 17618/AA/	DEPOSITO DE AGUA	GDA		06/01/2000		De
1	97KG/ 17618/AH/	RESERVATORIO DEL LAVADOR	GDA		01/27/1997		De
2	89FG/ 17632/AA/	TAPA DEL RESERVATORIO DEL LAVADOR	GDA		01/01/1997		De
			GDA		01/27/1997		De
2	/ 1061046/ /	TAPA DE PIPETA DE LLENADO DE DEPOSITO DE AGUA PARA LAVACRISTALES -	GDA		01/27/1997		De
3	86FG/ 17673/AA/	PASAMURO DE LA MANGUERA DEL LAVADOR DEL VIDRIO TRASERO	GDA		01/27/1997		De
4	89FG/ 17673/AA/	MANGUITO DE GOMA	GDA		01/01/1997		De
4	/ 6605084/ /	ANILLO SELLADOR DE MOTOR ELECTRICO Y BOMBA DE LIQUIDO DEL DEPOSITO DE LIMPIACRISTALES -	GDA		01/27/1997		De
4	93BG/ 17673/AA/	ANILLO SELLADOR DE MOTOR ELECTRICO Y BOMBA DE LIQUIDO DEL DEPOSITO DE LIMPIACRISTALES -	GDA		01/27/1997		De
5	/ 1015628/ /	FUELLE PASAJE DE LA MANGUERA DEL LAVALUNETA	GDA		01/27/1997		De
5	/ 6605084/ /	ANILLO SELLADOR DE MOTOR ELECTRICO Y BOMBA DE LIQUIDO DEL DEPOSITO DE LIMPIACRISTALES -	GDA		01/27/1997		De
6	XS61/ 17K624/BC/	BOMBA ELECTRICA DEL LAVADOR DE LA LUNETA	GDA		01/27/1997		De
6	/ 1015628/ /	FUELLE PASAJE DE LA MANGUERA DEL LAVALUNETA	GDA		01/27/1997		De
7	/ 7003178/ /	MOTOR ELECTRICO Y BOMBA DE AGUA	GDA		01/01/1997	05/01/2000	De
7	XS51/ 17K624/AA/	MOTOR CON BOMBA	GDA		06/01/2000		De
7	YS55/ 17A605/AA/	MANGUERA DE LAVADOR DE VIDRIO	GDA		01/27/1997		De
7	XS61/ 17K624/BC/	BOMBA ELECTRICA DEL LAVADOR DE LA LUNETA	GDA		01/27/1997		De
8	/ 1033018/ /	TUBO FLEXIBLE	GDA		01/01/1997	05/01/2000	De
8	YS55/ 17A605/AA/	MANGUERA DE LAVADOR DE VIDRIO	GDA		06/01/2000		De
8	97KG/ 17666/AF/	CHORRO DEL LAVADOR DEL PARABRISA	GDA		01/27/1997		De
9	97KG/ 17B650/AC/	GANCHO DE LAVADOR DEL VIDRIO TRASERO	GDA		01/27/1997	11/04/2001	De
9	97KG/ 17666/AF/	CHORRO DEL LAVADOR DEL PARABRISA	GDA		01/01/1997		De
10	/ 1041116/ /	TOBERA DE LAVALUNETA	GDA		01/01/1997	05/01/2000	De
10	97KG/ 17B650/AC/	GANCHO DE LAVADOR DEL VIDRIO TRASERO	GDA		06/01/2000	11/01/2001	De
10	/ 6158605/ /	CONECTOR DE 2 VIAS	GDA		01/27/1997		De
11	89FG/ 17A613/AA/	PRESILLA DE MANGUERA DEL LAVADOR DE VIDRIO	GDA		01/01/1997		De
12	/ 6185253/ /	CLIP	GDA		01/01/1997		De
13	/ 1041116/ /	TOBERA DE LAVALUNETA	GDA		01/01/1997		De
13	/ 6745316/ /	VALVULA DEL LAVADOR DEL PARABRISAS	GDA		01/27/1997		De
14	93BG/ 17615/AA/	VALVULA DEL LAVADOR DEL VIDRIO	GDA		01/01/1997		De
14	XS51/ 2159/AA/	ESPUMA DEL RESERVATORIO DE LAVADOR	GDA		10/04/1999		De
15	/ 1037219/ /	CONEXION "L"	GDA		11/01/1998		De
15	W/ 700034/S3/00	PRESILLA DE LA MANGUERA DE LAVADOR	GDA		01/27/1997		De
16	/ 1009228/ /	CONEXION "T"	GDA		11/01/1998		De

BBL S.R.L.

Almafuerte 32 • Tel. 0291-4565448 • Bahia Blanca • Buenos Aires • Argentina.

E-mail: info@bbl.com.arwww.bbl.com.ar



LISTADO DE PARTES**VEHÍCULO FORD KA** ([Ver todos los modelos](#))**GRUPO Carrocería****SubGrupo PANEL DE INSTRUMENTOS** ([Ver figura](#))

Ref.	Cod. Repuesto	Descripción	TMA	Opc.	Desde	Hasta	
1	97KB/ B04304/CB/ZU3	PANEL INSTRUMENTOS - (NEGRO)	GDA	+KBL	02/19/2001	11/04/2001	De
			GDA	+KBL	02/19/2001	11/04/2001	De
1	97KB/ B04304/CB/ZUY	PANEL INSTRUMENTOS - (GRAFITE)	GDA	+LZ8	07/01/1999	08/03/2003	De
			GDA	+LZ8	07/01/1999	08/03/2003	De
1	1S5X/ B04304/AA/ZUY	PANEL INSTRUMENTOS - (GRAFITE)	GDA	+WZ8	07/01/1999	08/03/2003	De
			GDA	+WZ8	07/01/1999	08/03/2003	De
1	97KB/ B04304/CA/MJC	PANEL INSTRUMENTOS	GDA		01/01/1999	06/01/1999	De
			GDA		01/27/1997	06/30/1999	De
1	/ 1042387/ /	PANEL DE INSTRUMENTOS - AZUL	GDA		01/01/1997	09/01/1998	De
1	1S5X/ B04304/AA/ZU3	PANEL INSTRUMENTOS - (NEGRO)	GDA	+WZ8	08/04/2003		De
			GDA	+WZ8	08/04/2003		De
1	97KB/ B04304/CB/ZU3	PANEL INSTRUMENTOS - (NEGRO)	GDA	+LZ8	08/04/2003		De
			GDA	+LZ8	08/04/2003		De
2	3S55/ B043K79/AA/ZU3	GUANTERA - (NEGRO)	GDA	+KBL	02/19/2001	11/04/2001	De
2	97KB/ 6A748/BA/MJC	BANDEJA PORTA OBJETOS	GDA	+LZ8	01/01/1998	06/30/1999	De
2	/ 1047809/ /	GUANTERA PORTA OBJETOS	GDA	+WZ9	01/01/1997	06/01/1999	De
2	3S55/ B043K79/AA/ZUY	GUANTERA - (GRAFITO)	GDA		11/05/2001	08/03/2003	De
2	97KB/ B043K79/AG/ZUY	GUANTERA - GRAFITO	GDA	+WZ9	11/01/2001		De
2	3S55/ B043K79/AA/ZU3	GUANTERA - (NEGRO)	GDA		08/04/2003		De
2A	/ 1047809/ /	GUANTERA PORTA OBJETOS	GDA		08/01/1996		De
2B	97KB/ 6A748/BA/ZUY	TAPA - GUANTERA - (GRAFITO)	GDA	+LZ8	07/01/1999	11/04/2001	De
2B	97KB/ 6A748/BA/ZU3	TAPA - GUANTERA - (NEGRO)	GDA		02/19/2001	11/04/2001	De
			GDA		08/08/2005		De
2C	3S55/ B043K79/AD/ZU3	GUANTERA - (NEGRO)	GDA	+KBL	02/19/2001	11/04/2001	De
			GDA		08/04/2003	09/05/2005	De
2C	3S55/ B043K79/AC/ZUY	GUANTERA - (GRAFITO)	GDA		11/05/2001	08/03/2003	De
3	97KB/ 46512/CC/MJD	ALOJAMIENTO DO PORTA OBJETOS REMOVIBLE - (AZUL)	GDA	+LZ9	01/01/1997	06/01/1999	De
3	97KB/ 10A894/AD/ZU3	CUBIERTA SUPERIOR DE PANEL INSTRUMENTOS - (NEGRO)	GDA	+KBL	02/19/2001	11/04/2001	De
3	97KB/ 10A894/AD/ZUY	CUBIERTA SUPERIOR DE PANEL INSTRUMENTOS - (GRAFITE)	GDA	+LZ8	07/01/1999	08/03/2003	De
3	97KB/ B043C18/AL/ZUY	COBERTURA SUPERIOR DE PASAJERO DE PANEL DE INSTRUMENTOS - (GRAFITE)	GDA	+WZ8	07/01/1999	08/03/2003	De
3	97KB/ B043C18/AK/MJC	COBERTURA SUPERIOR DEL LADO DEL PASAJERO DEL PANEL DE INSTRUMENTOS	GDA	+WZ8	01/27/1997	06/30/1999	De
3	97KB/ 10A894/AD/ZU3	CUBIERTA SUPERIOR DE PANEL INSTRUMENTOS - (NEGRO)	GDA	+LZ8	08/04/2003		De
3	97KB/ B043C18/AL/ZU3	COBERTURA SUPERIOR DE PASAJERO DE PANEL DE INSTRUMENTOS - (NEGRO)	GDA	+WZ8	08/04/2003		De
3	97KB/ 46512/CC/ZUY	ALOJAMIENTO DO PORTA OBJETOS REMOVIBLE - (GRAFITE)	GDA		07/01/1999		De
4	/ 1061495/ /	CUBIERTA - AZUL	GDA	+WZ9	01/01/1997	06/01/1997	De
4	97KB/ 10A894/AD/ZU3	CUBIERTA SUPERIOR DE PANEL INSTRUMENTOS - (NEGRO)	GDA	+KBL	02/01/2001	11/04/2001	De
4	97KB/ 10A894/AD/ZUY	CUBIERTA SUPERIOR DE PANEL INSTRUMENTOS - (GRAFITE)	GDA	+LZ8	07/01/1999	08/03/2003	De
4	97KB/ 14A075/AH/ZU3	CUBIERTA DE CAJA DE FUSIBLE DE PANEL DE INSTRUMENTOS - (NEGRO)	GDA	+KBL	02/19/2001	11/04/2001	De
4	97KB/ B043C18/AL/ZUY	COBERTURA SUPERIOR DE PASAJERO DE PANEL DE INSTRUMENTOS - (GRAFITE)	GDA	+WZ8	07/01/1999	08/03/2003	De
4	97KB/ 14A075/AH/ZUY	CUBIERTA DE CAJA DE FUSIBLE DE PANEL DE INSTRUMENTOS - (GRAFITO)	GDA		07/01/1999	08/03/2003	De
4	97KB/ 14A075/AG/MJC	CUBIERTA DE CAJA DE FUSIBLE DE PANEL DE INSTRUMENTOS - (AZUL)	GDA		01/27/1997	06/30/1999	De
4	97KB/ 10A894/AD/ZU3	CUBIERTA SUPERIOR DE PANEL INSTRUMENTOS - (NEGRO)	GDA	+LZ8	08/04/2003		De
4	97KB/ B043C18/AL/ZU3	COBERTURA SUPERIOR DE PASAJERO DE PANEL DE INSTRUMENTOS - (NEGRO)	GDA	+WZ8	08/04/2003		De
4	3S55/ 14A075/AA/ZU3	CUBIERTA DE CAJA DE FUSIBLE DE PANEL DE INSTRUMENTOS - (NEGRO)	GDA		08/04/2003		De
5	YS51/	COBERTURA SUPERIOR DE PANEL DE INSTRUMENTOS -LD - (NEGRO)	GDA	+KBL	02/19/2001	11/04/2001	De

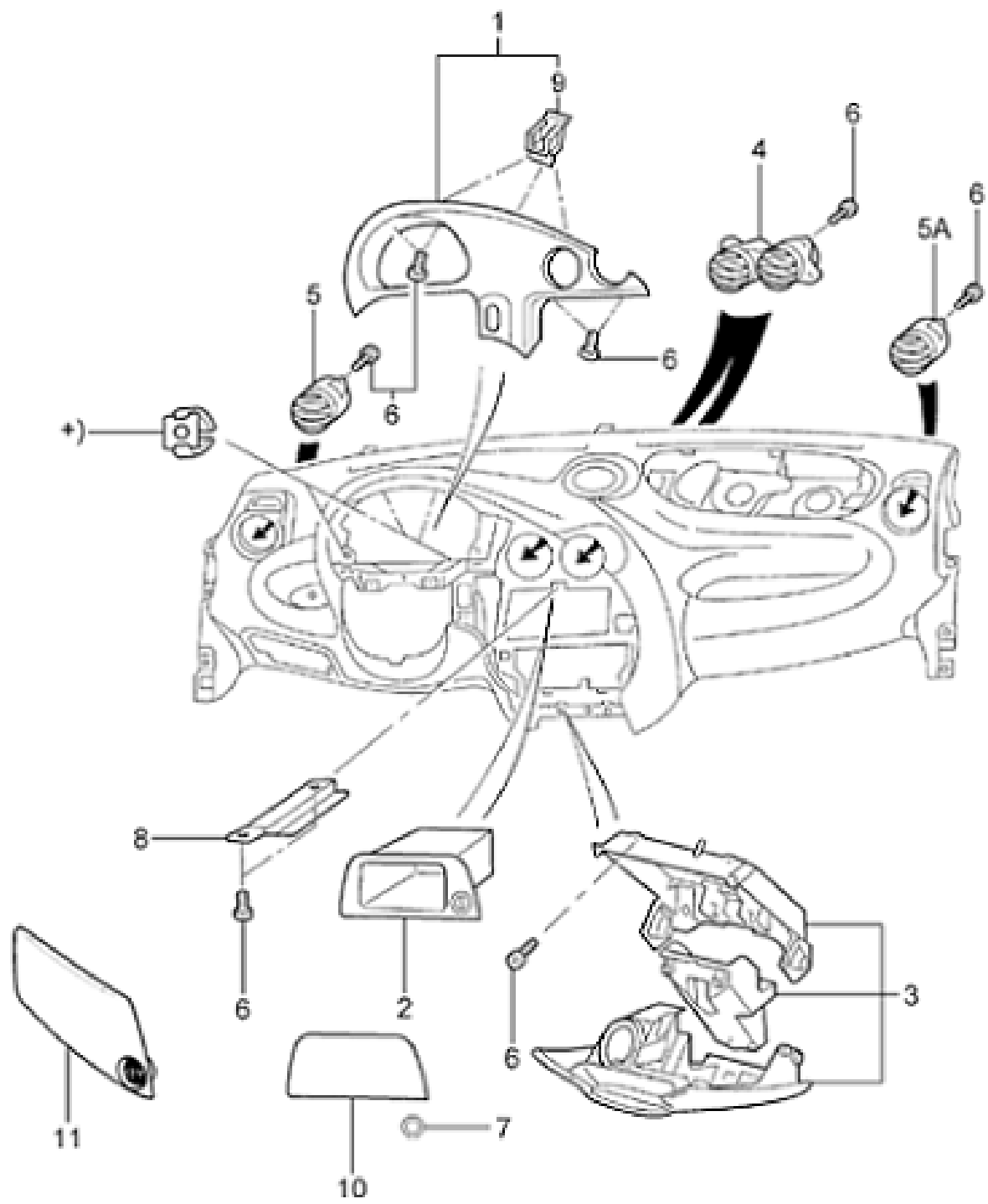
	B044C60/AA/ZU3								
5	/ 1042472//	COBERTURA SUPERIOR DEL PANEL DE INSTRUMENTOS	GDA		01/27/1997	06/30/1999	De		
5	/ 1036532//	COBERTURA SUPERIOR DEL PANEL DE INSTRUMENTOS	GDA		01/27/1997	06/30/1999	De		
5	YS51/	COBERTURA SUPERIOR DEL PANEL DE INSTRUMENTOS-L.D.- (GRAFITO)	GDA		07/01/1999	08/03/2003	De		
5	B044C60/AA/ZUY								
5	YS51/	COBERTURA SUPERIOR DEL PANEL DE INSTRUMENTOS-L.I.- (GRAFITO)	GDA		07/01/1999	08/03/2003	De		
5	B044C60/BA/ZUY								
5	97KB/	CUBIERTA DE CAJA DE FUSIBLE DE PANEL DE INSTRUMENTOS - (AZUL)	GDA		01/01/1997	06/01/1999	De		
5	14A075/AG/MJC								
5	97KB/	CUBIERTA DE CAJA DE FUSIBLE DE PANEL DE INSTRUMENTOS - (NEGRO)	GDA	+KBL	02/01/2001		De		
5	14A075/AH/ZU3								
5	YS51/	COBERTURA SUPERIOR DE PANEL DE INSTRUMENTOS -LD - (NEGRO)	GDA		08/04/2003		De		
5	B044C60/AA/ZU3								
5	97KB/	CUBIERTA DE CAJA DE FUSIBLE DE PANEL DE INSTRUMENTOS - (GRAFITO)	GDA		07/01/1999		De		
5	14A075/AH/ZUY								
6	YS51/	COBERTURA SUPERIOR DE PANEL DE INSTRUMENTOS -LD - (NEGRO)	GDA	+KBL	02/19/2001	11/04/2001	De		
6	B044C60/AA/ZU3								
6	YS51/	COBERTURA INFERIOR DE PANEL DE INSTRUMENTOS -L.D.- (NEGRO)	GDA	+KBL	02/19/2001	11/04/2001	De		
6	B044C60/CA/ZU3								
6	YS51/	COBERTURA INFERIOR DE PANEL DE INSTRUMENTOS -L.I.- (NEGRO)	GDA	+KBL	02/19/2001	11/04/2001	De		
6	B044C60/DA/ZU3								
6	/ 1042470//	CUBIERTA - SUP. - AZUL - DER.	GDA		01/01/1997	06/01/1999	De		
6	/ 1032313//	COBERTURA INFERIOR DE PANEL DE INSTRUMENTOS	GDA		01/27/1997	06/30/1999	De		
6	/ 1032314//	COBERTURA INFERIOR DE PANEL DE INSTRUMENTOS	GDA		01/27/1997	06/30/1999	De		
6	/ 1042472//	COBERTURA SUPERIOR DEL PANEL DE INSTRUMENTOS	GDA		01/01/1997	06/01/1999	De		
6	YS51/	COBERTURA INFERIOR DE PANEL DE INSTRUMENTOS -L.D.- (GRAFITO)	GDA		07/01/1999	08/03/2003	De		
6	B044C60/CA/ZUY								
6	YS51/	COBERTURA INFERIOR DE PANEL DE INSTRUMENTOS -L.I.- (GRAFITO)	GDA		07/01/1999	08/03/2003	De		
6	B044C60/DA/ZUY								
6	YS51/	COBERTURA SUPERIOR DEL PANEL DE INSTRUMENTOS-L.D.- (GRAFITO)	GDA		07/01/1999	08/03/2003	De		
6	B044C60/AA/ZUY								
6	YS51/	COBERTURA SUPERIOR DEL PANEL DE INSTRUMENTOS-L.I.- (GRAFITO)	GDA		07/01/1999	08/03/2003	De		
6	B044C60/BA/ZUY								
6	YS51/	CUBIERTA - SUP. - NEGRO - IZQ.	GDA	+KBL	02/01/2001		De		
6	B044C60/BA/ZU3								
6	/ 1070656//	CUBIERTA - SUP. - GRAFITO - IZQ.	GDA		07/01/1999		De		
6	/ 1070655//	CUBIERTA - SUP. - GRAFITO - DER.	GDA		07/01/1999		De		
6	YS51/	COBERTURA SUPERIOR DE PANEL DE INSTRUMENTOS -LD - (NEGRO)	GDA		08/04/2003		De		
6	B044C60/AA/ZU3								
6	YS51/	COBERTURA INFERIOR DE PANEL DE INSTRUMENTOS -L.D.- (NEGRO)	GDA		08/04/2003		De		
6	B044C60/CA/ZU3								
6	YS51/	COBERTURA INFERIOR DE PANEL DE INSTRUMENTOS -L.I.- (NEGRO)	GDA		08/04/2003		De		
6	B044C60/DA/ZU3								
7	YS51/	COBERTURA INFERIOR DE PANEL DE INSTRUMENTOS -L.D.- (NEGRO)	GDA	+KBL	02/19/2001	11/04/2001	De		
7	B044C60/CA/ZU3								
7	YS51/	COBERTURA INFERIOR DE PANEL DE INSTRUMENTOS -L.I.- (NEGRO)	GDA	+KBL	02/19/2001	11/04/2001	De		
7	B044C60/DA/ZU3								
7	YS51/	COBERTURA INFERIOR DE PANEL DE INSTRUMENTOS -L.D.- (GRAFITO)	GDA		07/01/1999	08/03/2003	De		
7	B044C60/CA/ZUY								
7	YS51/	COBERTURA INFERIOR DE PANEL DE INSTRUMENTOS -L.I.- (GRAFITO)	GDA		07/01/1999	08/03/2003	De		
7	B044C60/DA/ZUY								
7	/ 1070658//	CUBIERTA - INF. - GRAFITO - IZQ.	GDA		09/01/1998		De		
7	/ 1070657//	CUBIERTA - INF. - GRAFITO - DER.	GDA		09/01/1998		De		
7	97KB/ 56051/AB/	TAPON DE LA ABERTURA DEL RELOJ ANALOGICO	GDA		01/27/1997		De		
7	/ 1032313//	COBERTURA INFERIOR DE PANEL DE INSTRUMENTOS	GDA		01/01/1997		De		
7	/ 1032314//	COBERTURA INFERIOR DE PANEL DE INSTRUMENTOS	GDA		01/01/1997		De		
7	YS51/	COBERTURA INFERIOR DE PANEL DE INSTRUMENTOS -L.D.- (NEGRO)	GDA		08/04/2003		De		
7	B044C60/CA/ZU3								
7	YS51/	COBERTURA INFERIOR DE PANEL DE INSTRUMENTOS -L.I.- (NEGRO)	GDA		08/04/2003		De		
7	B044C60/DA/ZU3								
8	/ 1029337//	CUBIERTA - INF.	GDA		01/01/1997		De		
8	/ 1025838//	LUVA ESPACADORA DE ABERTURA DO RADIO	GDA		01/27/1997		De		
			GDA		01/01/1997		De		
10	W/ 704538/S3/09	ESPARRAGO	GDA		01/01/1997		De		
11	/ 6994824//	CLIP	GDA		01/01/1997		De		
11	W/ 700426/S3/03	TORNILLO 4,8 X 16	GDA		01/27/1997		De		
12	/ 1016568//	TUERCA RAPIDA	GDA		01/01/1997		De		
13	97KB/ 46512/CC/MJD	ALOJAMIENTO DO PORTAOBJETOS REMOVIBLE - (AZUL)	GDA	+LZ8	01/27/1997	06/30/1999	De		
13	97KB/ 46512/CC/ZUY	ALOJAMIENTO DO PORTAOBJETOS REMOVIBLE - (GRAFITE)	GDA	+LZ8	07/01/1999	08/03/2003	De		
13	W/ 700532/S3/09	TORNILLO - M6 X 15MM	GDA		01/01/1997		De		
14	/ 1028729//	TRABA	GDA	+WZ8	01/27/1997		De		
14	/ 6707417//	TORNILLO AUTORROSCANTE 4,8 X 16 MM. -CABEZA CAZOLETA CON ARANDELA ESTAMPADA -	GDA		01/01/1997		De		
15	W/ 702368/S3/09M	TORNILLO CON ARANDELA - M8 X 20MM	GDA		01/01/1997		De		
16	97KB/ 6A748/BA/ZUY	TAPA - GUANTERA - (GRAFITO)	GDA	+LZ9	07/01/1999	11/01/2001	De		
16	/ 1036155//	BANDEJA PARA OBJETOS - AZUL	GDA	+LZ9	01/01/1997	01/01/1998	De		
16	97KB/ 6A748/AD/MJC	BANDEJA PARA OBJETOS - AZUL	GDA	+LZ9	01/01/1998	06/01/1999	De		
16	97KB/ 6A748/BA/ZU3	TAPA - GUANTERA - (NEGRO)	GDA	+KBL	02/01/2001		De		
18	/ 1028729//	TRABA	GDA	+WZ9	01/01/1997		De		

BBL S.R.L.

Almafuerte 32 • Tel. 0291-4565448 • Bahia Blanca • Buenos Aires • Argentina.

E-mail: info@bbl.com.ar

www.bbl.com.ar



LISTADO DE PARTESVEHÍCULO FORD KA ([Ver todos los modelos](#))**GRUPO Carrocería****SubGrupo PANEL DE INSTRUMENTOS - PIEZAS DE INSTALACION** ([Ver figura](#))

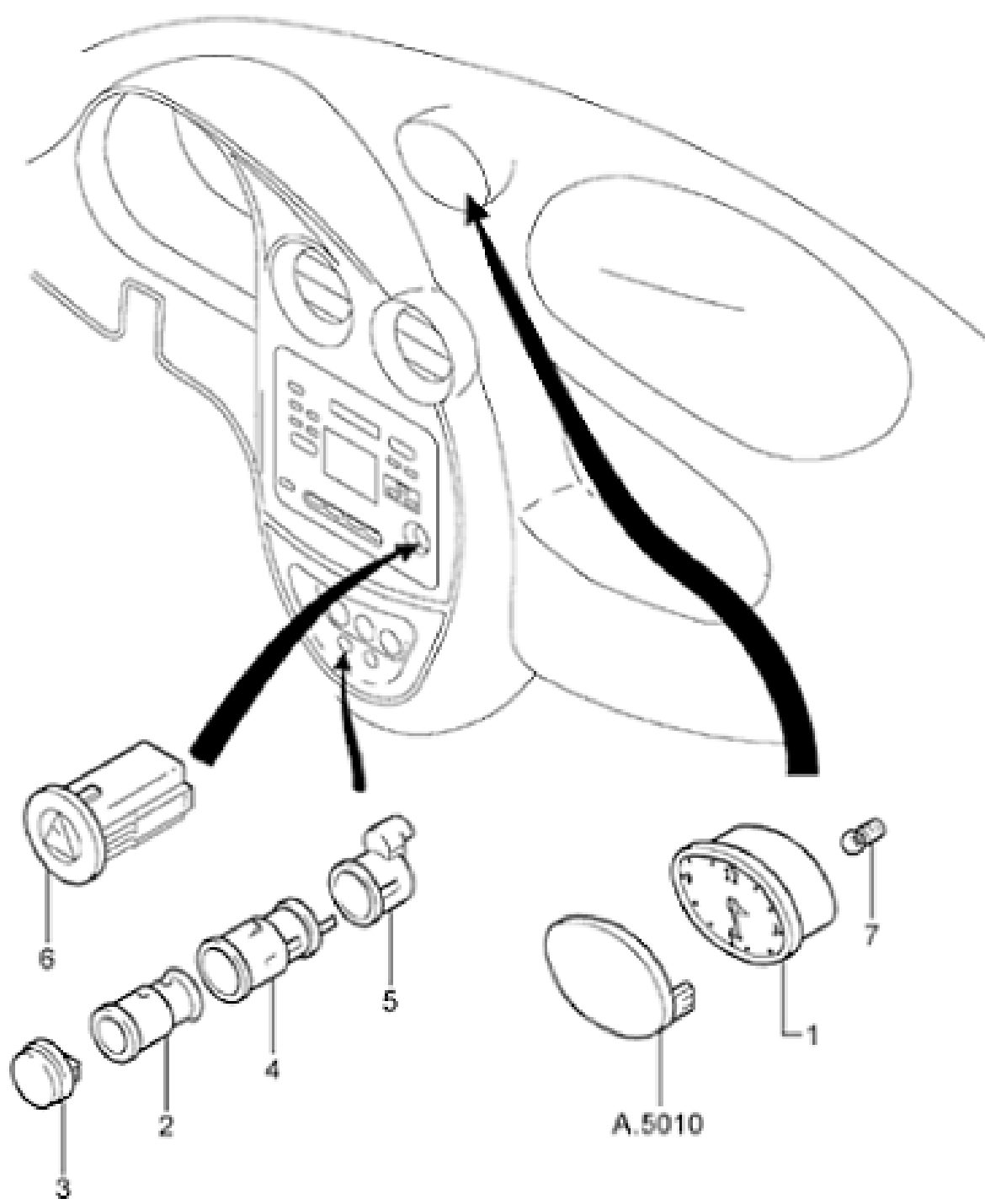
Ref.	Cod. Repuesto	Descripción	TMA	Opc.	Desde	Hasta
1	97KB/ B04290/CA/YTA	GRADE CENTRAL DE LA VENTILACION - (PLATA)	GDA	+TEC	09/01/1999	10/30/1999 De
			GDA	+TEC	09/01/1999	10/31/1999 De
1	97KB/ B042N54/CA/FAI	GRILLA CENTRAL DE VENTILACION - (AZUL)	GDA		01/01/1997	06/01/1999 De
			GDA		01/27/1997	06/30/1999 De
1	97KB/ B04290/CA/YYE	CUBIERTA - PANEL DE INSTRUMENTOS - NEGRO	GDA	+KBL	02/01/2001	De
1	97KB/ B04290/CA/YTA	GRADE CENTRAL DE LA VENTILACION - (PLATA)	GDA		10/15/2002	De
			GDA		10/15/2002	De
1	97KB/ B04290/CA/XPB	GRILLA CENTRAL DE VENTILACION - (GRAFITO)	GDA		07/01/1999	De
			GDA		07/01/1999	De
2	/ 1046842/ /	CAJA PORTA OBJETOS CENTRAL DE TABLERO	GDA		01/01/1997	06/01/1999 De
			GDA		09/01/1996	De
3	YS5X/ B04800/AA/ZU3	CENICERO DE PANEL DE INSTRUMENTOS - (NEGRO)	GDA	+KBL	02/19/2001	11/04/2001 De
3	97KB/ B04800/AG/MJC	CENICERO - AZUL	GDA		01/01/1997	06/01/1999 De
3	/ 1101103/ /	CENICERO PANEL DE INSTRUMENTOS	GDA		01/01/1997	06/01/1999 De
3	YS5X/ B04800/AA/ZUY	CENICERO DE PANEL DE INSTRUMENTOS - (GRAFITE)	GDA		07/01/1999	08/03/2003 De
			GDA		07/01/1999	08/03/2003 De
3	YS5X/ B04800/AA/ZU3	CENICERO DE PANEL DE INSTRUMENTOS - (NEGRO)	GDA	+KBL	02/01/2001	De
3	/ 1101103/ /	CENICERO PANEL DE INSTRUMENTOS	GDA		01/27/1997	De
3	/ 1086172/ /	CENICERO PANEL DE INSTRUMENTOS	GDA		01/27/1997	De
3	97KB/ B04800/AJ/ZU3	CENICERO DEL PANEL DE INSTRUMENTOS - (NEGRO)	GDA		08/04/2003	De
			GDA		08/04/2003	De
4	/ 1037521/ /	DIFUSOR CENTRAL	GDA		01/27/1997	10/10/2004 De
4	/ 1237086/ /	SALIDA DE VENTILACION CENTRAL	GDA		10/11/2004	05/24/2005 De
4	5S5X/ A014L21/DA/	DIFUSOR CENTRAL	GDA		10/11/2004	De
4	/ 1037521/ /	DIFUSOR CENTRAL	GDA		01/01/1997	De
5	/ 1035187/ /	TOBERA DE AIRE - IZQ.	GDA		01/01/1997	05/01/1999 De
5	/ 1035186/ /	TOBERA DE AIRE - DER.	GDA		01/01/1997	05/01/1999 De
5	/ 1061376/ /	DIFUSOR DE AIRE LATERAL - L.IZQ	GDA		01/27/1997	10/10/2004 De
5	5S5X/ A014L21/BA/	DIFUSOR LATERAL -L.I.-	GDA		05/25/2005	De
5	/ 1061376/ /	DIFUSOR DE AIRE LATERAL - L.IZQ	GDA		01/01/1997	De
5	/ 1061369/ /	DIFUSOR DE AIRE LATERAL - L. D. -	GDA		01/01/1997	De
			GDA		01/27/1997	10/10/2004 De
5A	5S5X/ A014L21/AA/	DIFUSOR LATERAL -L.D.-	GDA		05/25/2005	De
6	W/ 700426/S3/03	TORNILLO 4,8 X 16	GDA		01/27/1997	De
6	/ 6707417/ /	TORNILLO AUTORROSCANTE 4,8 X 16 MM. -CABEZA CAZOLETA CON ARANDELA ESTAMPADA -	GDA		01/01/1997	De
7	W/ 700966/S4/03	TUERCA RAPIDA	GDA		01/01/1997	De
7	XS5X/ 56051/AB/	TAPON DE LA ABERTURA DE PIZCA ALERTA	GDA		07/01/1999	De
8	97KP/ 18A921/AC/	SOPORTE DEL RADIO RECEPTOR	GDA		01/27/1997	De
8	/ 6707417/ /	TORNILLO AUTORROSCANTE 4,8 X 16 MM. -CABEZA CAZOLETA CON ARANDELA ESTAMPADA -	GDA		01/01/1997	De
9	/ 6994824/ /	CLIP	GDA		01/27/1997	De
9	97KP/ 18A921/AC/	SOPORTE DEL RADIO RECEPTOR	GDA		01/01/1997	De
10	98KU/ V04587/EA/YYE	COBERTURA DE LA ABERTURA DEL RADIO - (NEGRO)	GDA	+KBL	02/19/2001	11/04/2001 De
10	XS51/ V04587/AA/YTA	COBERTURA DE LA ABERTURA DEL RADIO - (GRAFITE)	GDA	+TEC	07/01/1999	De
10	/ 6994824/ /	CLIP	GDA		01/01/1997	De
10	98KU/ V04587/EA/XPB	COBERTURA DE LA ABERTURA DEL RADIO - (GRAFITE)	GDA		07/01/1999	De
11	XS51/ V04587/AA/YTA	COBERTURA DE LA ABERTURA DEL RADIO - (GRAFITE)	GDA	+TEC	09/01/1999	10/01/1999 De
11	98KU/ V04587/EA/YYE	COBERTURA DE LA ABERTURA DEL RADIO - (NEGRO)	GDA	+KBL	02/01/2001	De
11	98KU/ V04587/EA/XPB	COBERTURA DE LA ABERTURA DEL RADIO - (GRAFITE)	GDA		07/01/1999	De

BBL S.R.L.

Almafuerte 32 • Tel. 0291-4565448 • Bahia Blanca • Buenos Aires • Argentina.

E-mail: info@bbl.com.ar

www.bbl.com.ar



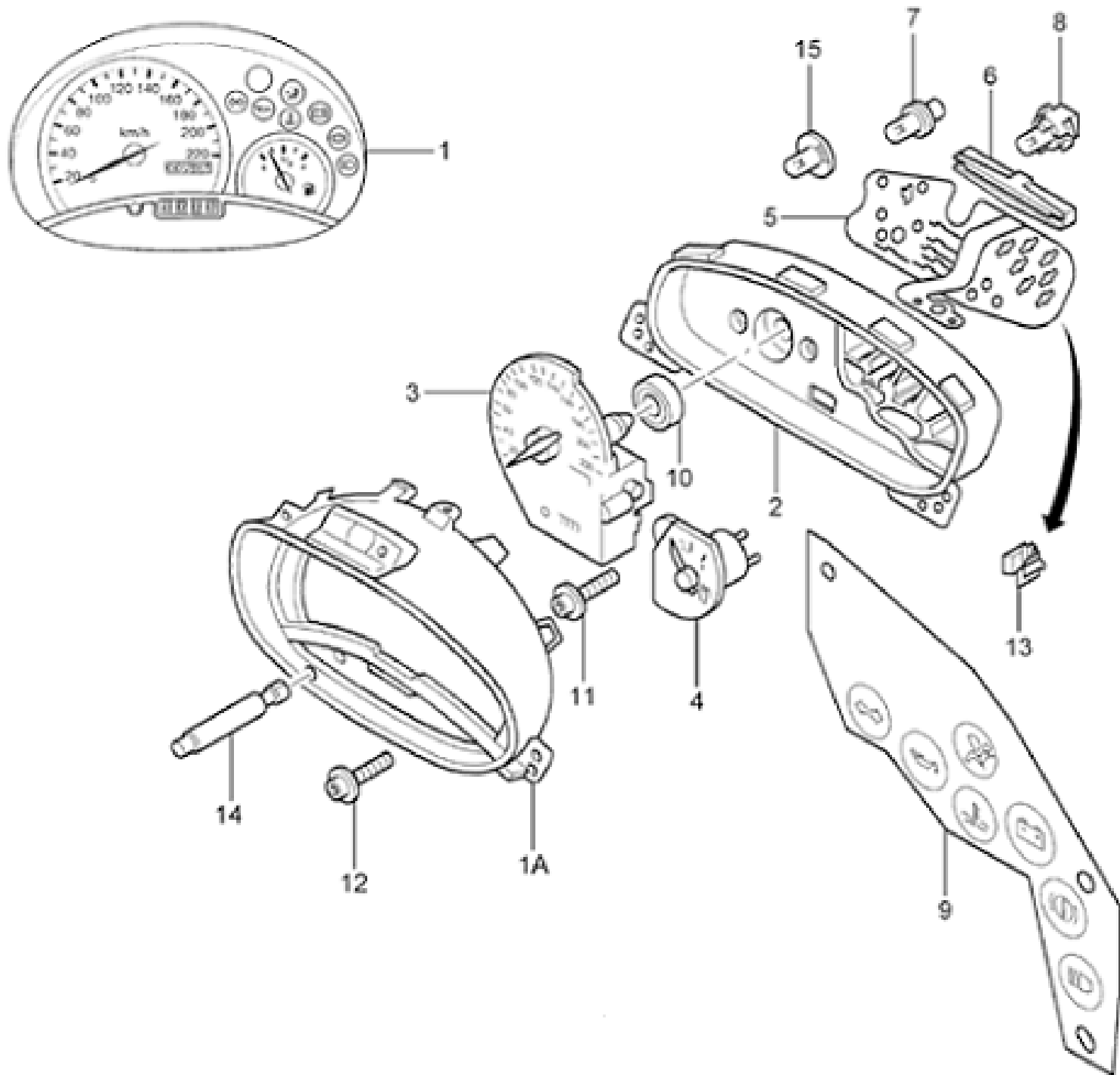
LISTADO DE PARTESVEHÍCULO FORD KA ([Ver todos los modelos](#))**GRUPO Carrocería****SubGrupo TABLERO DE INSTRUMENTOS Y PIEZAS RELACIONADAS - GR** ([Ver figura](#))

Ref.	Cod. Repuesto	Descripción	TMA	Opc.	Desde	Hasta
1	1S55/ 15000/BA/	RELOJ ANALOGICO - (CROMADO)	GDA	+WIT +KBL	02/01/2001	De
1	/ 1029230//	RELOJ	GDA	+WIT	01/01/1997	01/01/1998 De
1	/ 1029229//	RELOJ	GDA	+WAY	01/01/1997	01/01/1998 De
1	1S55/ 15000/BA/	RELOJ ANALOGICO - (CROMADO)	GDA	+KBL	02/19/2001	11/04/2001 De
1	XS51/ 15000/AA/	RELOG ANALOGICO - (FONDO NEGRO)	GDA	+TEC	09/01/1999	10/01/1999 De
1			GDA	+TEC	09/01/1999	10/31/1999 De
1	98KU/ 15000/BA/	RELOJ ANALOGICO - (FONDO BLANCO)	GDA	+WIT	01/01/1997	De
1			GDA		01/27/1997	De
2	95GG/ 15052/AA/	BOTON E ELEMENTO DE ENCENDEADOR	GDA		01/27/1997	08/14/1997 De
2	YS65/ 15052/AA/	BOTON Y ELEMENTO DEL ENCENDEADOR DE CON ILUMINACION	GDA		08/15/1997	De
2	/ 1003862//	INTERRUPTOR DE AJUSTE - ALCANCE DE ALUMBRADO DE FAROS	GDA		01/01/1997	De
3	/ 7083475//	BOTON	GDA		01/01/1997	05/01/2000 De
3	97FU/ 15052/BA/	TAPON DE BLOQUE DE ENCENDEADOR	GDA		01/27/1997	08/04/2002 De
3	97FU/ 15052/BB/	TAPON DE BLOQUE DE ENCENDEADOR	GDA		08/19/2002	De
3	95GG/ 15052/AA/	BOTON E ELEMENTO DE ENCENDEADOR	GDA		01/01/1997	De
4	97FU/ 15052/BA/	TAPON DE BLOQUE DE ENCENDEADOR	GDA		01/01/1997	De
4	97FU/ 15K047/BA/	COBERTURA DEL ENCENDEADOR DE CIGARRILLO	GDA		01/27/1997	De
4			GDA		06/01/1999	De
5	97FU/ 15K040/CA/	ANILLO LUMINOSO DEL ENCEDEADOR DE CIGARRILLOS	GDA		01/27/1997	De
6	/ 1036554//	INTERRUPTOR	GDA		01/27/1997	08/01/1999 De
6	/ 1048602//	ANILLO LUMINOSO - ENCENDEADOR DE CIGARRILLOS	GDA		01/01/1997	05/01/2000 De
6	97FU/ 15K040/CA/	ANILLO LUMINOSO DEL ENCEDEADOR DE CIGARRILLOS	GDA		06/01/1999	De
7	/ 6097990//	LAMPARA	GDA		01/27/1997	De
7			GDA		01/27/1997	De
7	97KB/ 56051/AB/	TAPON DE LA ABERTURA DEL RELOJ ANALOGICO	GDA		01/01/1997	De
8	/ 1036554//	INTERRUPTOR	GDA		01/01/1997	De
9	/ 6097990//	LAMPARA	GDA		01/01/1997	De
10	/ 1006289//	INTERRUPTOR	GDA		02/01/1999	De

BBL S.R.L.

Almafuerte 32 • Tel. 0291-4565448 • Bahia Blanca • Buenos Aires • Argentina.

E-mail: info@bbl.com.arwww.bbl.com.ar



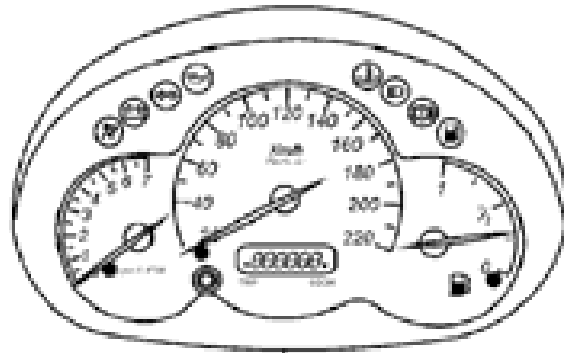
LISTADO DE PARTESVEHÍCULO FORD KA ([Ver todos los modelos](#))**GRUPO Carrocería****SubGrupo TABLERO DE INSTRUMENTOS - (HASTA 2000)** ([Ver figura](#))

Ref.	Cod.	Repuesto	Descripción	TMA	Opc.	Desde	Hasta	
1	XS5F/	10849/FA/	INSTRUMENTOS COMBINADOS	GDA	+TEC	09/01/1999	10/01/1999	De
				GDA	+TEC	09/01/1999	10/31/1999	De
1	98KB/	10849/EA/	INSTRUMENTOS COMBINADOS COMPLETO	GDA		07/01/1999	10/01/2000	De
				GDA		08/02/1999	10/01/2000	De
1	97KB/	10849/AF/	INSTRUMENTOS COMPLETOS COMBINADOS - FONDO BLANCO	GDA		01/01/1997	06/01/1999	De
1	YS5F/	10849/PA/	INSTRUMENTOS COMPLETOS COMBINADOS - SIN TACOMETRO - (FONDO BLANCO)	GDA		10/01/2000		De
1	YS5F/	10849/NA/	INSTRUMENTOS COMPLETOS COMBINADOS - CON TACOMETRO - (FONDO BLANCO)	GDA		10/01/2000		De
1A	/	1028499//	CARCAZA DELANTERA DEL PANEL DE INSTRUMENTOS	GDA		01/27/1997	10/01/2000	De
				GDA		01/01/1997		De
2	/	1060310//	CARCAZA TRASERA DEL PANEL DE INSTRUMENTOS COMBINADOS	GDA		01/27/1997	10/01/2000	De
2	/	1028503//	CARCAZA TRASERA DEL PANEL DE INSTRUMENTOS COMBINADOS	GDA		01/01/1997	03/01/1997	De
3	XS5F/	17255/AA/	VELOCIMETRO - (FONDO NEGRO)	GDA	+TEC	09/01/1999	10/01/1999	De
				GDA	+TEC	09/01/1999	10/31/1999	De
3	/	1032200//	VELOCIMETRO - (FONDO BLANCO)	GDA		01/27/1997	10/01/2000	De
				GDA		01/01/1997		De
4	XS5F/	9305/AA/	INDICADOR DE NIVEL DE COMBUSTIBLE	GDA	+TEC	09/01/1999	10/01/1999	De
				GDA	+TEC	09/01/1999	10/31/1999	De
4	98KP/	9305/EA/	INDICADOR DE COMBUSTIBLE	GDA		08/02/1999	10/01/2000	De
4	/	1037241//	INDICADOR NIVEL COMBUSTIBLE	GDA		01/27/1997	08/01/1999	De
4	/	1032136//	INDICADOR DE COMBUSTIBLE - FONDO BLANCO	GDA		01/01/1997	06/01/1997	De
4	/	1037241//	INDICADOR NIVEL COMBUSTIBLE	GDA		06/01/1997		De
5	/	1061110//	CIRCUITO IMPRESO DE INSTRUMENTOS COMBINADO	GDA		01/27/1997		De
				GDA		02/01/1999		De
6	/	1652852//	RETEN DE CIRCUITO IMPRESO DOS INSTRUMENTOS COMBINADOS	GDA		01/01/1997	03/01/1997	De
6	/	1048669//	RETEN DE CIRCUITO IMPRESO DOS INSTRUMENTOS COMBINADOS	GDA		01/27/1997	10/01/2000	De
7	/	1656073//	BOTON DE AJUSTE - ODOMETRO DIARIO	GDA		01/01/1997	05/01/2000	De
7	94AP/	13464/AA/	LAMPARA Y PORTALAMPARA DE INSTRUMENTOS	GDA		01/27/1997	10/01/2000	De
7	89FB/	17A381/AA/	BOTON CERADOR DEL ODOMETRO PARCIAL	GDA		01/01/1997		De
8	/	7358627//	TORNILLO - 4.2 x 19 mm	GDA		01/01/1997	05/01/2000	De
8	/	1006276//	LAMPARA DE DUPLO CONTACTO	GDA		01/27/1997	10/01/2000	De
8	94AP/	13464/AA/	LAMPARA Y PORTALAMPARA DE INSTRUMENTOS	GDA		01/01/1997		De
9	/	1038316//	LENTE DE LUCES INDICADORES-(DIRECCION/BATERIA/PRESION ACEITE/FRENO DE ESTACIONAMIENTO	GDA		01/27/1997	10/01/2000	De
9	/	1006276//	LAMPARA DE DUPLO CONTACTO	GDA		01/01/1997		De
10	93BB/	17303/AB/	JUNTA DE LA CAJA DE DIRECCION DEL VELOCIMETRO	GDA		01/27/1997	10/01/2000	De
10	/	1038316//	LENTE DE LUCES INDICADORES-(DIRECCION/BATERIA/PRESION ACEITE/FRENO DE ESTACIONAMIENTO	GDA		01/01/1997		De
11	/	7288680//	JUNTA	GDA		01/01/1997	05/01/2000	De
11	93BB/	17303/AB/	JUNTA DE LA CAJA DE DIRECCION DEL VELOCIMETRO	GDA		01/01/1997		De
12	W/	704418/S1/302	TORNILLO - M4,2 X 16MM	GDA		01/01/1997		De
13	E6DF/	10927/CA/	TERMINAL INDICADOR DEL INSTRUMENTOS COMBINADO	GDA		01/27/1997	10/01/2000	De
13	W/	505005/S3/09	TORNILLO - M4,2 X 22MM	GDA		01/01/1997		De
14	89FB/	17A381/AA/	BOTON CERADOR DEL ODOMETRO PARCIAL	GDA		01/27/1997	10/01/2000	De
14	/	6309198//	TERMINAL	GDA		01/01/1997		De
15	F77F/	13B765/CA/	ZOCALO NARANJA Y LAMPADA AMBAR DE PANEL DE INSTRUMENTOS COMBINADO	GDA		01/27/1997	10/01/2000	De
15	/	3904504//	LAMPARA - NARANJA	GDA		01/01/1997		De
15	/	3009344//	PORTALAMPARA (PEQUENO) Y LAMPARA DE LUCES INDICADORAS DEL TABLERO DE INSTRUMENTAL -CONJ	GDA		01/01/1997		De

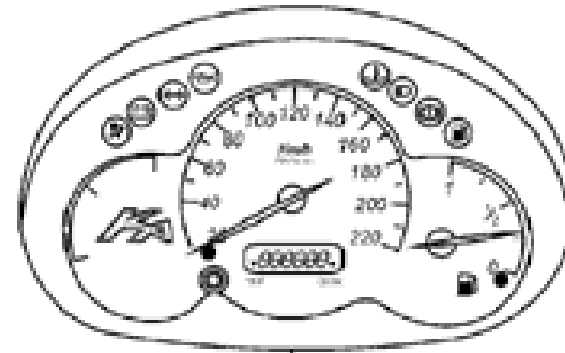
BBL S.R.L.

Almafuerte 32 • Tel. 0291-4565448 • Bahía Blanca • Buenos Aires • Argentina.

E-mail: info@bbl.com.arwww.bbl.com.ar



1



2

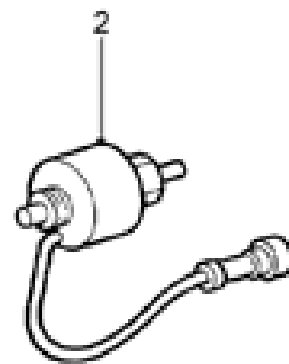
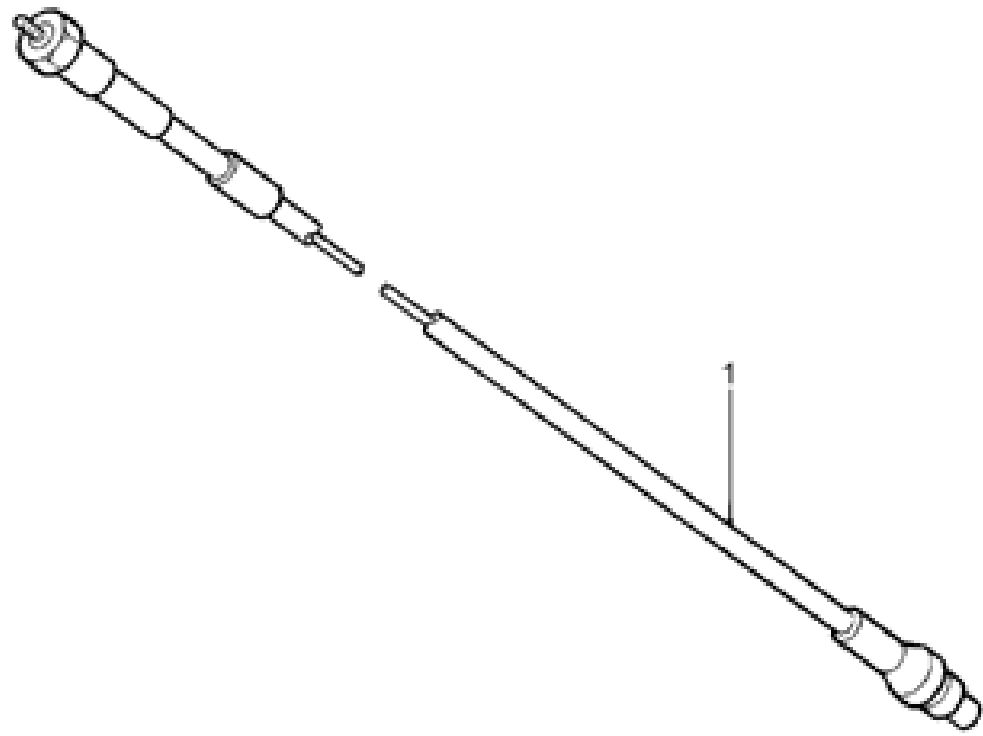
LISTADO DE PARTESVEHÍCULO FORD KA ([Ver todos los modelos](#))**GRUPO Carrocería****SubGrupo TABLERO DE INSTRUMENTOS - (DESDE 2001)** ([Ver figura](#))

Ref.	Cod. Repuesto	Descripción	TMA	Opc.	Desde	Hasta
1	YS5F/ 10849/NA/	INSTRUMENTOS COMPLETOS COMBINADOS - CON TACOMETRO - (FONDO BLANCO)	GDA	+KBL	02/19/2001	De
			GDA		10/02/2000	De
2	YS5F/ 10849/PA/	INSTRUMENTOS COMPLETOS COMBINADOS - SIN TACOMETRO - (FONDO BLANCO)	GDA		10/02/2000	De
(3)	/ 3009344/ /	PORTALAMPARA (PEQUENO) Y LAMPARA DE LUCES INDICADORAS DEL TABLERO DE INSTRUMENTAL -CONJ	GDA		11/05/2001	De
	/ 1042472/ /	COBERTURA SUPERIOR DEL PANEL DE INSTRUMENTOS	GDA			De

BBL S.R.L.

Almafuerte 32 • Tel. 0291-4565448 • Bahia Blanca • Buenos Aires • Argentina.

E-mail: info@bbl.com.arwww.bbl.com.ar



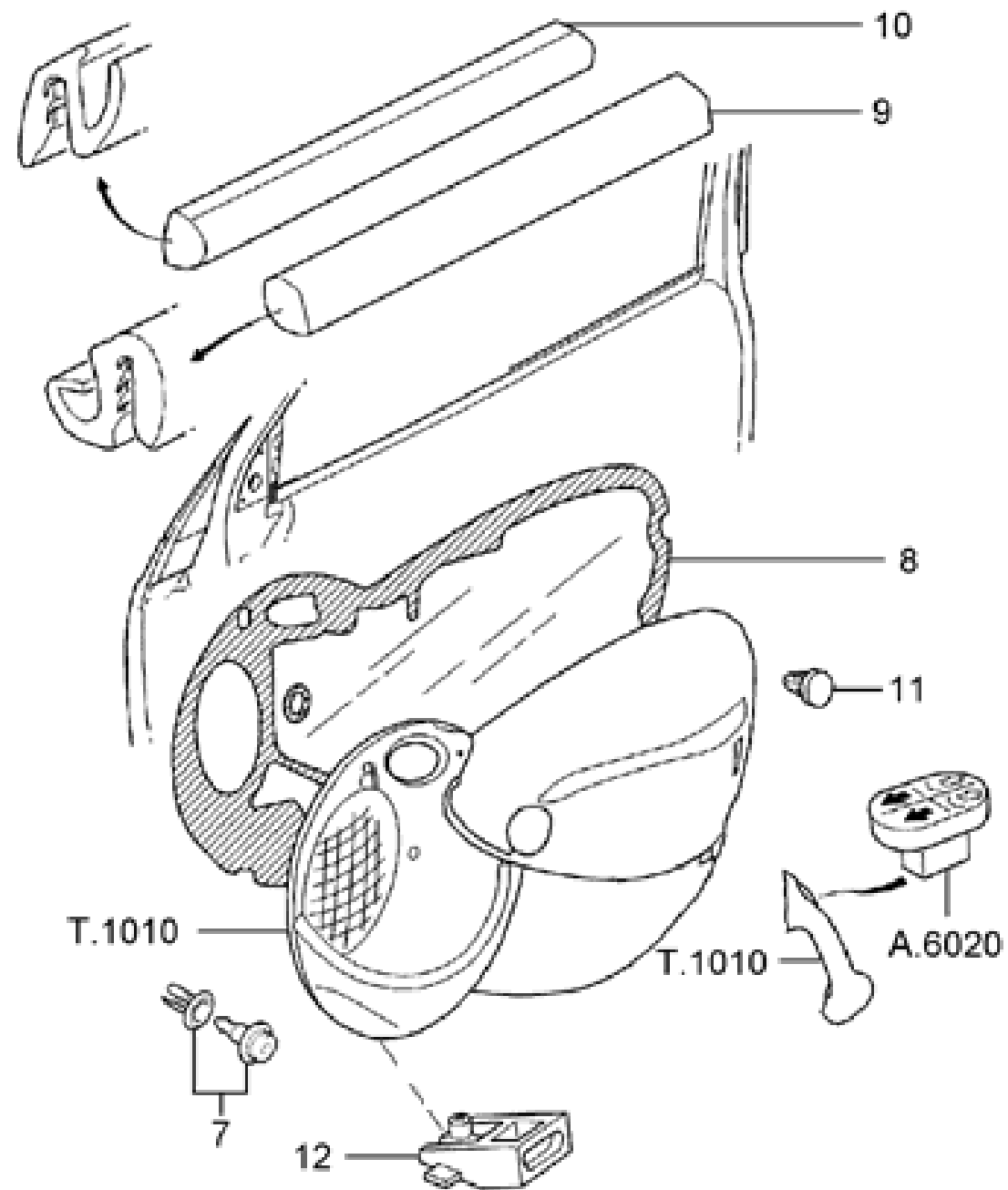
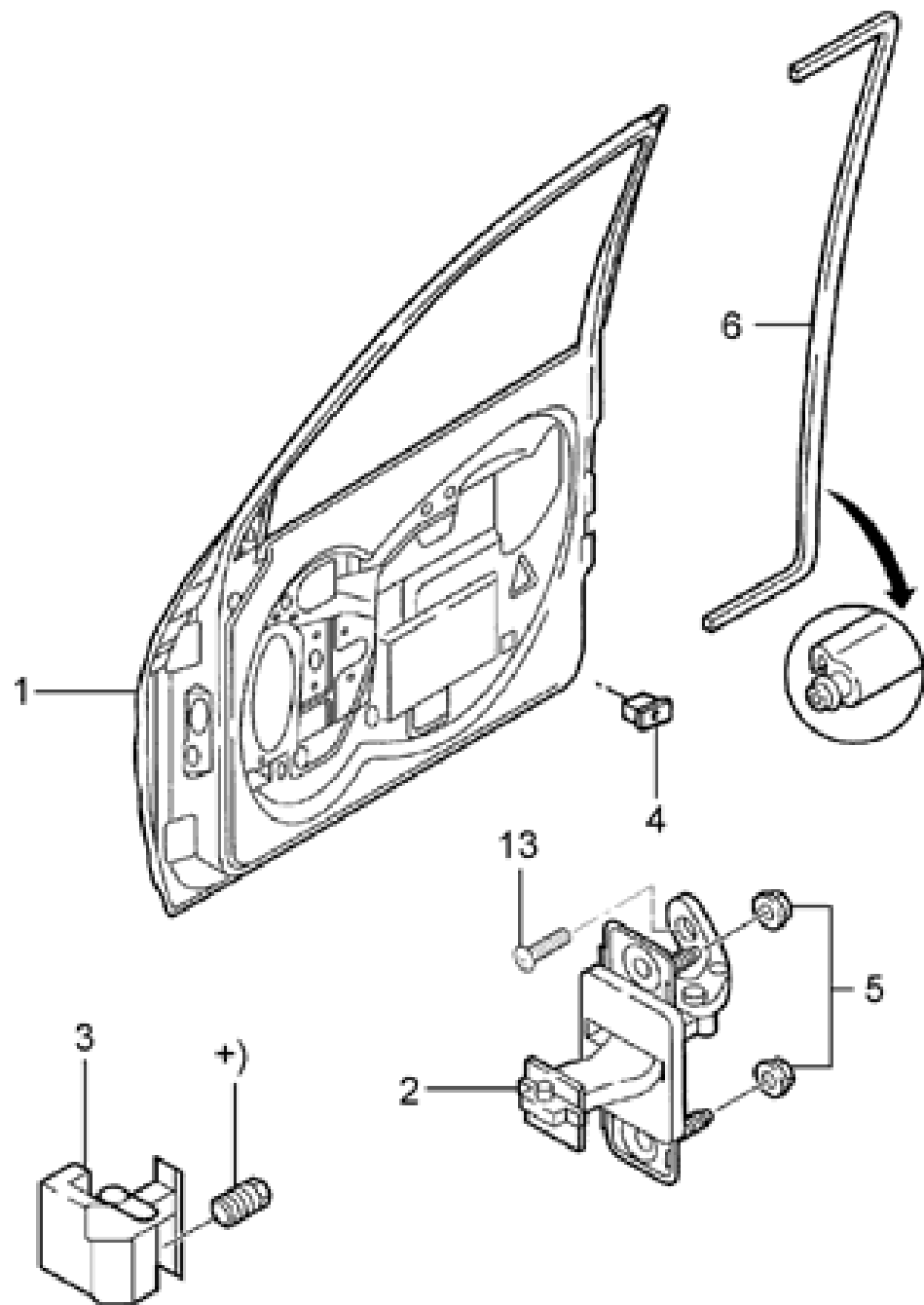
LISTADO DE PARTESVEHÍCULO FORD **KA** ([Ver todos los modelos](#))**GRUPO Carrocería****SubGrupo EJE FLEXIBLE DE MANDO DE VELOCIMETRO** ([Ver figura](#))

Ref.	Cod.	Repuesto	Descripción	TMA	Opc.	Desde	Hasta	
1	/	1092578//	CABLE DEL VELOCIMETRO	GDA		01/27/1997	10/02/2000	De
				GDA		05/01/1999		De
				GDA		08/02/1999		De
2	97KU/	9E731/AA/	SENSOR DE VELOCIMETRO	GDA		01/01/1997	10/01/2000	De
2	97KU/	9E731/AB/	SENSOR DE VELOCIMETRO	GDA		01/27/1997	10/01/2000	De
2	1S55/	9E731/AA/	SENSOR DE VELOCIMETRO	GDA		10/01/2000		De
2	1S55/	9E731/AB/	SENSOR DE VELOCIMETRO	GDA		10/02/2000		De

BBL S.R.L.

Almafuerte 32 • Tel. 0291-4565448 • Bahía Blanca • Buenos Aires • Argentina.

E-mail: info@bbl.com.arwww.bbl.com.ar



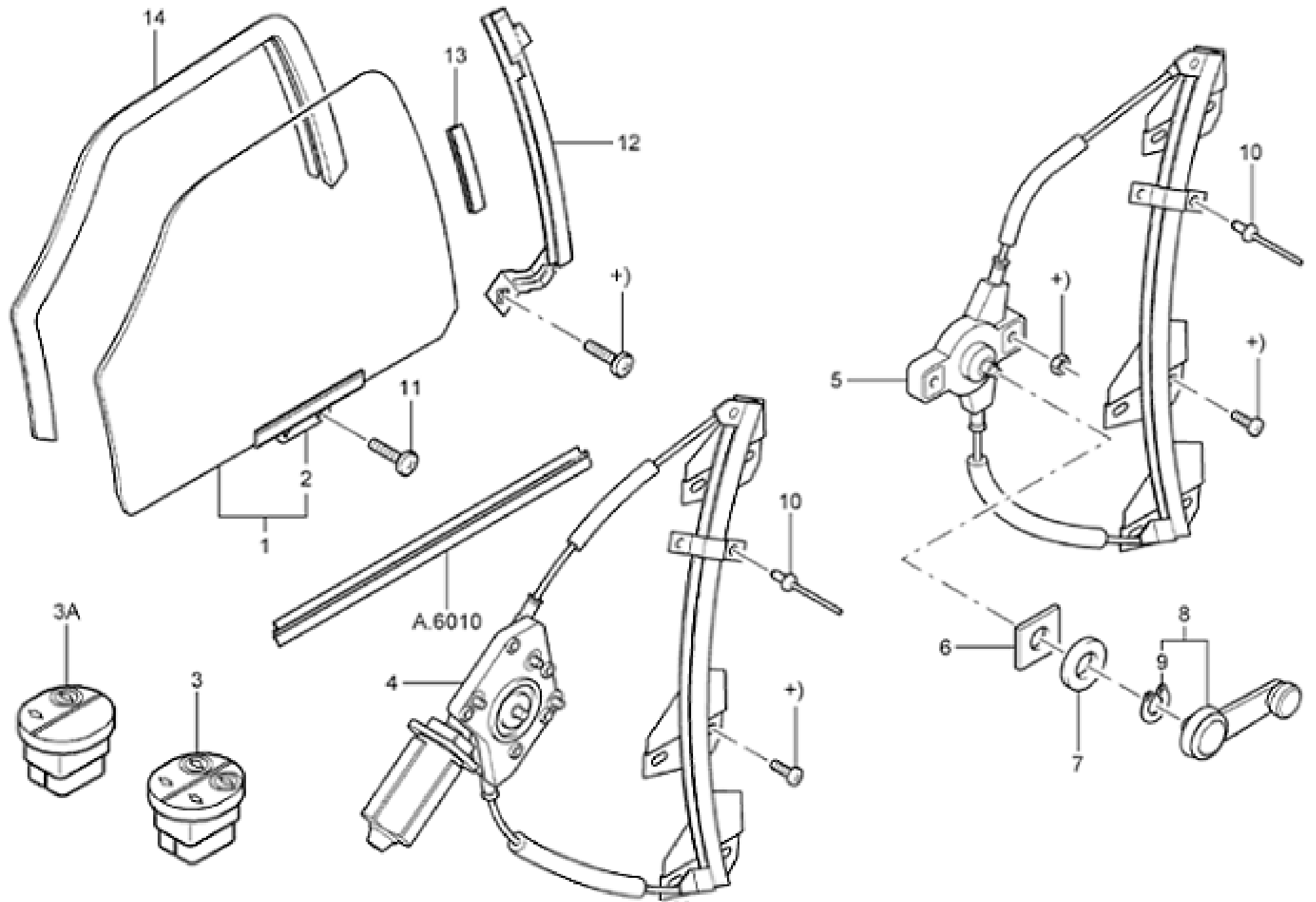
LISTADO DE PARTESVEHÍCULO FORD KA ([Ver todos los modelos](#))**GRUPO Carrocería****SubGrupo PUERTAS DELANTERAS Y PIEZAS RELACIONADAS** ([Ver figura](#))

Ref.	Cod.	Repuesto	Descripción	TMA	Opc.	Desde	Hasta	
1	/	1091920//	PUERTA CON BISAGRAS - DER.	GDA		01/01/1997	10/01/1998	De
1	97KG/	B20123/BA/	PUERTA CON BISAGRAS - IZQ.	GDA		01/01/1997	10/01/1998	De
1	XS51/	B20122/AA/	PUERTA CON BISAGRAS - LD	GDA		01/27/1997		De
1	XS51/	B20123/AA/	PUERTA CON BISAGRAS - LE	GDA		10/01/1998		De
2	1S55/	B23500/AA/	BRAZO LIMITADOR DE LA PUERTA	GDA		01/27/1997		De
3	97KG/	B22800/AA/	BISAGRA SUPERIOR Y INFERIOR DE LA PUERTA - LD	GDA		01/01/1997		De
3	97KG/	B22801/AA/	BISAGRA SUPERIOR Y INFERIOR DE LA PUERTA - LI	GDA		01/01/1997		De
4	1S55/	B23500/AA/	BRAZO LIMITADOR DE LA PUERTA	GDA		01/01/1997		De
4	W/	703978/S3/00	TUERCA DE EXPANSION DEL REVESTIMIENTO DE LA PUERTA	GDA		01/27/1997		De
5	W/	703836/S3/09M	TUERCA HEXAG. CON COLLAR - M5	GDA		01/01/1997		De
6	2S55/	B20708/BA/	BURLETE DE PUERTA	GDA		01/27/1997		De
6	W/	702752/S3/09M	TORNILLO - M8 X 20MM	GDA		01/01/1997		De
6	/	1127101//	Pieza agregada automáticamente	GDA		01/27/1997		De
7	97KG/	B20708/CD/P	BURLETE DE PUERTA	GDA		01/01/1997		De
7	W/	704309/S3/00	RETENEDOR 8,4 X 0,8 - 8,5	GDA		01/27/1997		De
8	W/	700925/S3/09	TORNILLO - M8 X 8MM	GDA		01/01/1997		De
8	1S55/	B237A05/AB/	CAPA PROTECCION DE LA PUERTA -L.I.-	GDA		01/27/1997		De
8	1S55/	B237A04/AB/	CAPA DE PROTECCION DE LA PUERTA -L.D.-	GDA		01/27/1997		De
9	1S55/	B237A04/AA/	CAPA PROTECCION DE LA PUERTA	GDA		01/01/1997		De
9	1S55/	B237A05/AA/	CAPA PROTECCION DE LA PUERTA- LI	GDA		01/01/1997		De
9	97KG/	B20570/AH/	GUARNICION INTERNA DE LA PUERTA - LD	GDA		01/27/1997		De
9	97KG/	B20571/AH/	GUARNICION INTERNA DE LA PUERTA - LI	GDA		01/27/1997		De
10	97KG/	B20562/AG/	GUARNICION EXTERNA DE LA PUERTA - LD	GDA		01/27/1997		De
10	97KG/	B20563/AG/	GUARNICION EXTERNA DE LA PUERTA - LI	GDA		01/27/1997		De
10	/	1041757//	BURLETE DE GOMA EXTERIOR DE VENTANILLA	GDA		08/01/1996		De
10	/	1020732//	PRESILLA DE FIJACION DEL REVESTIMIENTO DE LA PUERTA	GDA		01/01/1997		De
11	W/	504263/S3/03	TORNILLO DE ROSCA CORTANTE CON CABEZA ABOMBADA	GDA		01/01/1997		De
11	/	1020732//	PRESILLA DE FIJACION DEL REVESTIMIENTO DE LA PUERTA	GDA		01/27/1997		De
12	/	1046905//	BURLETE DE GOMA - CRISTAL BAJABLE - INT. - DER.	GDA		01/01/1997	05/01/2000	De
12	/	1046906//	BURLETE DE GOMA - CRISTAL BAJABLE - INT. - IZQ.	GDA		01/01/1997	05/01/2000	De
12	97KG/	B20570/AH/	GUARNICION INTERNA DE LA PUERTA - LD	GDA		01/01/1997		De
12	97KG/	B20571/AH/	GUARNICION INTERNA DE LA PUERTA - LI	GDA		01/01/1997		De
13	/	1116036//	BURLETE DE GOMA - CRISTAL BAJABLE - EXT. - DER.	GDA		01/01/1997		De
14	W/	703936/S3/00	TUERCA CON ESPIGA	GDA		01/01/1997		De
15	/	1007910//	HOJA DE PLASTICO - PANEL INT. DE PUERTA - IZQ.	GDA		01/01/1997	05/01/2000	De
15	96FG/	14529/AC/	INTERRUPTOR DE ACIONAMIENTO DEL VIDRIO DE LA PUERTA - (LADO DE ACOMPAÑANTE)	GDA		01/01/1997		De
15	96FG/	14529/BC/	INTERRUPTOR DUPLO DE ACIONAMIENTO DEL VIDRIO DE LA PUERTA - (LADO CONDUCTOR)	GDA		01/01/1997		De
(14)	U/	801140/S /	PRESILLA DE REVESTIMIENTO DE PUERTA - 2 X 8,4 X 0,8	GDA		01/27/1997		De

BBL S.R.L.

Almafuerte 32 • Tel. 0291-4565448 • Bahía Blanca • Buenos Aires • Argentina.

E-mail: info@bbl.com.arwww.bbl.com.ar



LISTADO DE PARTES**VEHÍCULO FORD KA** ([Ver todos los modelos](#))**GRUPO Carrocería****SubGrupo CRISTAL DE PUERTAS DEL. - MANDOS DE VENTANILLA - G** ([Ver figura](#))

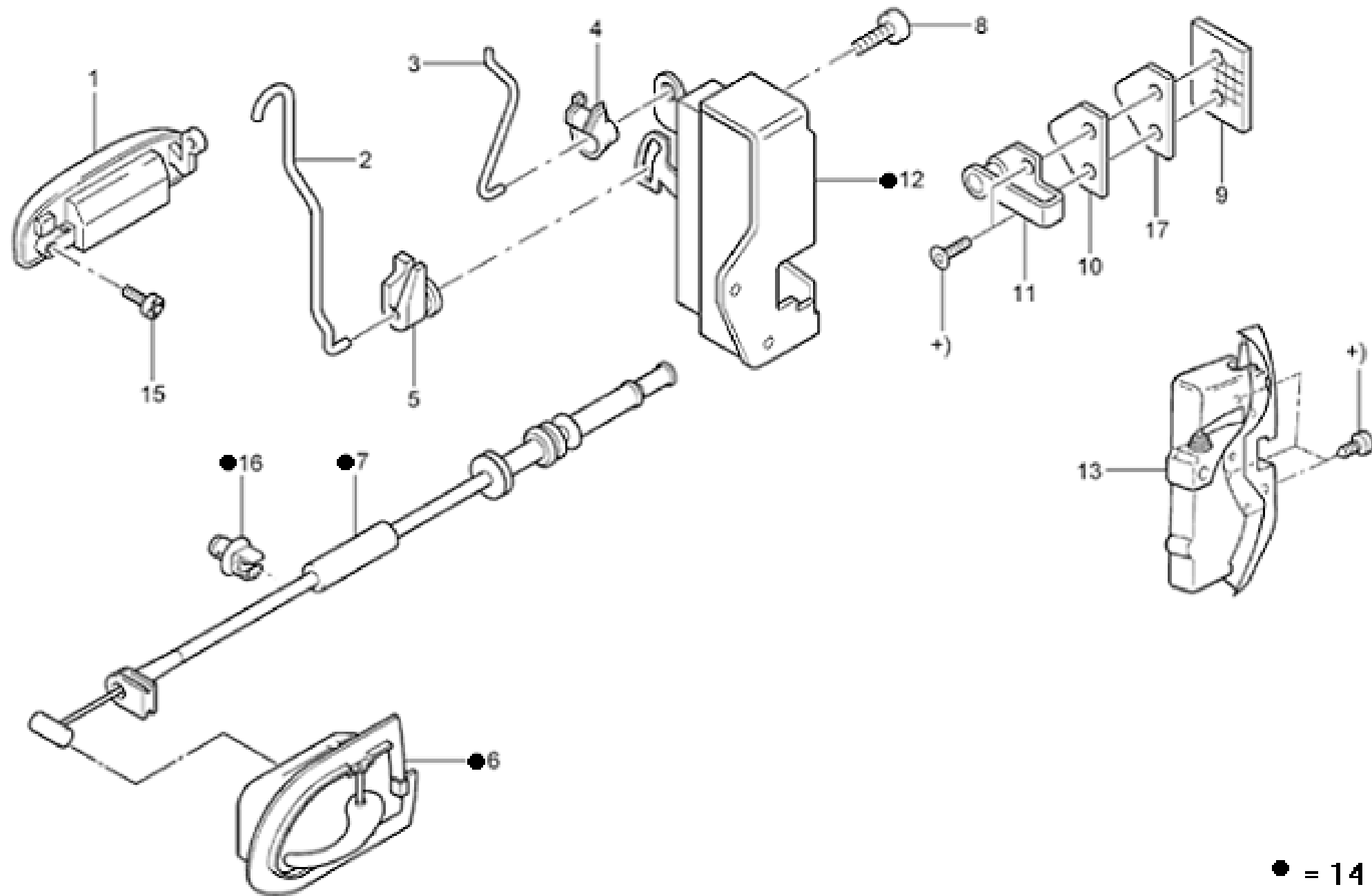
Ref.	Cod. Repuesto	Descripción	TMA	Opc.	Desde	Hasta	
1	98KU/ B215K62/AA/	VIDRIO DE LA PUERTA - LD	GDA		01/27/1997	10/01/2000	De
1	98KU/ B215K63/AA/	VIDRIO DE LA PUERTA - LI	GDA		01/27/1997	10/01/2000	De
1	1S55/ B215K63/AB/	VIDRIO DE LA PUERTA - L. IZQ.	GDA		10/02/2000	01/27/2005	De
1	97KG/ B215K62/BA/	CRISTAL CON CARRIL ELEVADOR - DER.	GDA		01/01/1997	10/01/2000	De
1	97KG/ B215K63/BA/	CRISTAL CON CARRIL ELEVADOR - IZQ.	GDA		01/01/1997	10/01/2000	De
1	1S55/ B215K63/AC/	VIDRIO DE LA PUERTA -LI-	GDA		10/02/2000		De
1	1S55/ B215K62/AC/	VIDRIO DE LA PUERTA - LD	GDA		10/02/2000		De
1	1S55/ B215K62/AB/	VIDRIO DE LA PUERTA - LD	GDA		10/01/2000		De
1	1S55/ B215K63/AB/	VIDRIO DE LA PUERTA - L. IZQ.	GDA		10/01/2000		De
1	97KG/ B215K62/BA/LC	VIDRIO LATERAL DERECHO COLOCADO	GDA		01/27/1997		De
1	97KG/ B215K63/BA/LC	VIDRIO LATERAL IZQUIERDO COLOCADO	GDA		01/27/1997		De
1	97KG/ B215K62/BA/L	VIDRIO LATERAL DERECHO SIN COLOCAR	GDA		01/27/1997		De
1	97KG/ B215K63/BA/L	VIDRIO LATERAL IZQUIERDO SIN COLOCAR	GDA		01/27/1997		De
2	89FB/ 21458/AA/	CARRIL ELEVADOR - ALZACRISTALES	GDA		01/01/1997		De
2	97FU/ A21458/AA/	CANALETA DE APOYO DEL VIDRIO DE LA PUERTA	GDA		10/02/2000		De
3	96FG/ 14529/BC/	INTERRUPTOR DUPLO DE ACIONAMIENTO DEL VIDRIO DE LA PUERTA - (LADO CONDUCTOR)	GDA		01/27/1997		De
3A	96FG/ 14529/AC/	INTERRUPTOR DE ACIONAMIENTO DEL VIDRIO DE LA PUERTA - (LADO DE ACOMPAÑANTE)	GDA		01/27/1997		De
4	/ 1054851/ /	REGULADOR VENTANA	GDA		09/01/1997	08/01/1998	De
4	/ 1097577/ /	ALZACRISTAL DERECHO	GDA		01/27/1997	03/31/1999	De
4	/ 1075689/ /	LEVANTA CRISTAL ELECTRICO DE PUERTA - LD	GDA		01/27/1997	03/31/1999	De
4	/ 1075690/ /	LEVANTA VIDRIO ELECTRICO DE PUERTA - L. IZQ	GDA		01/27/1997	03/31/1999	De
4	/ 1028807/ /	ALZACRISTALES - MANDO ELECTRICO DE VENTANILLAS - DER.	GDA		01/01/1997	03/01/1999	De
4	3S55/ B23200/BA/	ALZACRISTAL ELECTRICO DE PUERTA -L.D.-	GDA		04/01/1999		De
4	3S55/ B23201/BA/	ALZACRISTAL ELECTRICO DE PUERTA -L.I.-	GDA		04/01/1999		De
4	98KU/ B23201/DA/	ALZACRISTALES - MANDO ELECTRICO DE VENTANILLAS - IZQ.	GDA		04/01/1999		De
4	98KU/ B23200/DA/	ALZACRISTALES - MANDO ELECTRICO DE VENTANILLAS - DER.	GDA		04/01/1999		De
5	3S55/ B23200/AA/	ALZACRISTAL MANUAL DE PUERTA -L.D.-	GDA		01/27/1997		De
5	3S55/ B23201/AA/	ALZACRISTAL MANUAL DE PUERTA -L.I.-	GDA		01/27/1997		De
6	/ 1040567/ /	CUBRE ENTRADA DE MANIJA - AZUL	GDA		01/01/1997	09/01/1998	De
6	97KG/ 8234K07/AC/ZUY	CUBRE ENTRADA DE MANIJA - GRAFITO	GDA		01/01/1997		De
6	/ 1076280/ /	ESPACIADOR MANIJA DE VIDRIO - (GRAFITO MEDIO OSCURO)	GDA		07/01/1999		De
7	/ 1059105/ /	MANIJA	GDA		02/01/1998	05/01/2000	De
7	/ 1076279/ /	ESPACIADOR MANIJA DE VIDRIO	GDA		01/27/1997		De
7	XS61/ B23342/AA/	MANIJA DEL LEVANTACRISTAL DE LA PUERTA	GDA		01/01/1997		De
7	/ 1076280/ /	ESPACIADOR MANIJA DE VIDRIO - (GRAFITO MEDIO OSCURO)	GDA		07/01/1999		De
8	XS61/ B23342/AA/	MANIJA DEL LEVANTACRISTAL DE LA PUERTA	GDA		01/27/1997	06/04/2004	De
8	/ 6202974/ /	ANILLO SUJETADOR DE LA MANIJA DE LEVANTACRISTAL DE PUERTA.	GDA		01/01/1997	06/01/1999	De
8	2S65/ B23342/AA/	MANIJA DEL LEVANTACRISTAL DE LA PUERTA	GDA		01/27/1997		De
9	/ 6202974/ /	ANILLO SUJETADOR DE LA MANIJA DE LEVANTACRISTAL DE PUERTA.	GDA	+LGW	01/27/1997		De
10	E/ 647556/S7/1	REMACHE 4,8 X 3,2	GDA		01/27/1997		De
11	W/ 702788/S3/09	TORNILLO M6 X 12	GDA		01/27/1997		De
12	97KG/ B223A06/BB/	EXTENSION DE GUIA DE VIDRIO DE LA PUERTA - LD	GDA		01/27/1997		De
12	97KG/ B223A07/BB/	EXTENSION DE GUIA DE VIDRIO DE LA PUERTA - LI	GDA		01/27/1997		De
12	/ 1085910/ /	EXTENSION DE GUIA DEL VIDRIO DE LA PUERTA -L.I.-	GDA		01/27/1997		De
12	97G/ B223A07/BB/	EXTENSION DE GUIA DE VIDRIO DE PUERTAS -LI-	GDA		01/27/1997		De
13	94FB/ A222A48/AB/	CANALETA DE EXTENSION DE GUIA DEL VIDRIO DE LA PUERTA	GDA		01/27/1997		De
13	1S55/ B21510/AA/	GUARNICION DE LA CANALETA DEL VIDRIO DE LA PUERTA - LD	GDA		01/01/1997		De
13	1S55/ B21511/AA/	GUARNICION DE LA CANALETA DEL VIDRIO DE LA PUERTA - LI	GDA		01/01/1997		De
14	3S55/ B23201/AA/	ALZACRISTAL MANUAL DE PUERTA -L.I.-	GDA		08/01/1998		De
14	98KU/ B23200/CA/	ALZACRISTALES - MANDO MANUAL DE VENTANILLAS - DER.	GDA		08/01/1998		De
14	1S55/ B21510/AA/	GUARNICION DE LA CANALETA DEL VIDRIO DE LA PUERTA - LD	GDA		01/27/1997		De
14	1S55/ B21511/AA/	GUARNICION DE LA CANALETA DEL VIDRIO DE LA PUERTA - LI	GDA		01/27/1997		De
15	/ 7010724/ /	TORNILLO M6 X 12MM	GDA		01/01/1997		De
16	/ 7296893/ /	CANALETA	GDA		01/01/1997	05/01/2000	De
16	94FB/ A222A48/AB/	CANALETA DE EXTENSION DE GUIA DEL VIDRIO DE LA PUERTA	GDA		01/01/1997		De
17	/ 1096471/ /	AISLADOR ACUSTICO DE LA MANIJA DEL ALZCRISTAL DE LAS PUERTAS	GDA		01/27/1997		De
17	/ 1018920/ /	CALCO DE RADIO	GDA		01/01/1997		De
17	3S55/ B23200/AA/	ALZACRISTAL MANUAL DE PUERTA -L.D.-	GDA		01/27/1997		De
17	3S55/ B23200/BA/	ALZACRISTAL ELECTRICO DE PUERTA -L.D.-	GDA		04/01/1999		De
17	3S55/ B23201/BA/	ALZACRISTAL ELECTRICO DE PUERTA -L.I.-	GDA		04/01/1999		De
17	/ 1096471/ /	AISLADOR ACUSTICO DE LA MANIJA DEL ALZCRISTAL DE LAS PUERTAS	GDA		01/27/1997		De

BBL S.R.L.

Almafuerte 32 • Tel. 0291-4565448 • Bahia Blanca • Buenos Aires • Argentina.

E-mail: info@bbl.com.ar

www.bbl.com.ar



LISTADO DE PARTESVEHÍCULO FORD KA ([Ver todos los modelos](#))**GRUPO Carrocería****SubGrupo CONTROLES DE CIERRE DE PUERTA DELANTERA** ([Ver figura](#))

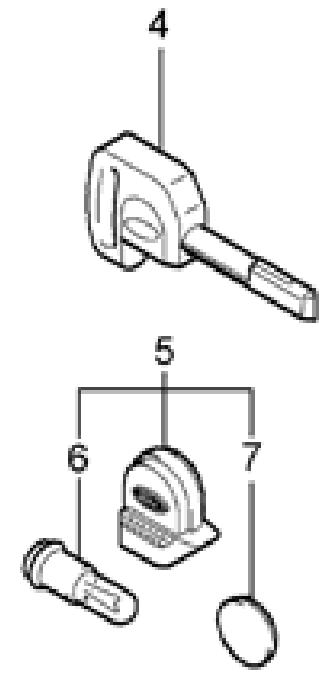
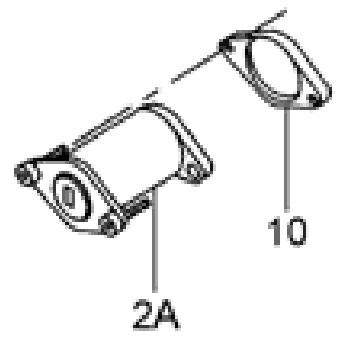
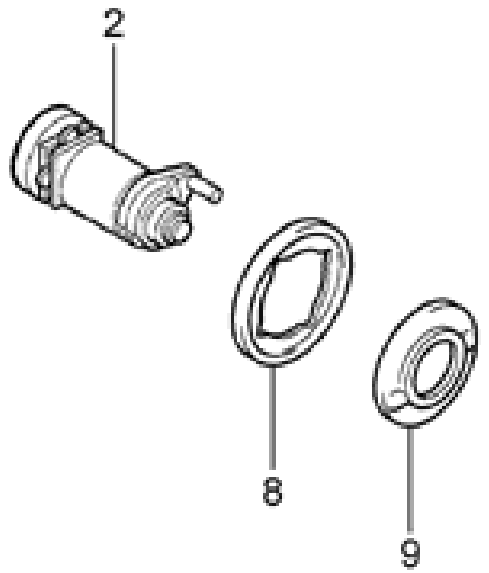
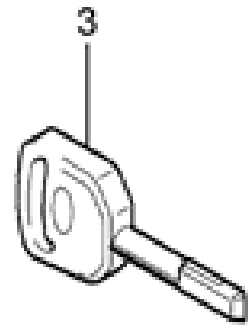
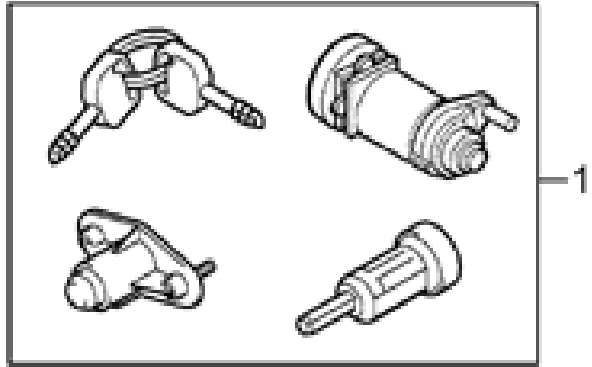
Ref.	Cod.	Repuesto	Descripción	TMA	Opc.	Desde	Hasta
1		XS51/ A22400/AA/YTA	MANIJA EXTERNA DE LA PUERTA - LD - (PLATA)	GDA	+TEC	09/01/1999	10/01/1999 De
				GDA	+TEC	09/01/1999	10/31/1999 De
1		XS51/ A22401/AA/YTA	MANIJA EXTERNA DE LA PUERTA - LI - (PLATA)	GDA	+TEC	09/01/1999	10/01/1999 De
				GDA	+TEC	09/01/1999	10/31/1999 De
1		/ 1022253/ /	MANIJA EXTERIOR - IZQ.	GDA		01/01/1997	05/01/2000 De
1		/ 1022252/ /	MANIJA EXT. DE PUERTA - DER.	GDA		01/01/1997	05/01/2000 De
1		96FG/ A22400/AD/	MANIJA EXTERNA DE LA PUERTA - LD	GDA		01/01/1997	De
				GDA		01/27/1997	De
1		96FG/ A22401/AD/	MANIJA EXTERNA DE LA PUERTA - LI	GDA		01/01/1997	De
				GDA		01/27/1997	De
2		XS51/ B22152/AA/	ASTA DE LA MANIJA EXTERNA A CERRADURA DE LA PUERTA - LD	GDA		01/27/1997	De
				GDA		01/01/1999	De
2		XS51/ B22153/AA/	ASTA DE LA MANIJA EXTERNA A CERRADURA DE LA PUERTA - LI	GDA		01/27/1997	De
				GDA		01/01/1999	De
3		/ 1030015/ /	VARILLA DE UNION - CILINDRO A CERRADURA - DER.	GDA		01/01/1997	05/01/2000 De
3		/ 1030016/ /	VARILLA DE UNION - CILINDRO A CERRADURA - IZQ.	GDA		01/01/1997	05/01/2000 De
3		97KG/ B22134/AD/	ASTA DEL CILINDRO A CERRADURA DE LA PUERTA -LD	GDA		01/01/1997	De
				GDA		01/27/1997	De
3		97KG/ B22135/AD/	ASTA DEL CILINDRO A SERRADURA DE LA PUERTA - LI	GDA		01/01/1997	De
				GDA		01/27/1997	De
4		W/ 703746/S3/00	PRESILLA DE FIJACION DE LA HASTA DEL CILINDRO A CERRADURA DE LA PUERTA DELANTERA	GDA		01/27/1997	De
				GDA		01/27/1997	De
5		/ 6732762/ /	CLIP - CABLE DE ACCIONAMIENTO	GDA		01/01/1997	De
5		W/ 701016/S3/00	PRESILLA DE FIJACION DE LA ASTA DA MANZANILLA EXTERNA DE PUERTA A CERRADURA	GDA		01/01/1997	De
				GDA		01/27/1997	De
6		1S55/ B22600/AA/	MANIJA INTERNA DE LA PUERTA -L.D.- (CROMADA)	GDA	+KBL	02/01/2001	11/01/2001 De
				GDA	+KBL	02/19/2001	11/04/2001 De
6		1S55/ B22601/AA/	MANIJA INTERNA DE LA PUERTA -L.I.- (CROMADA)	GDA	+KBL	01/01/1997	11/01/2001 De
				GDA	+KBL	02/19/2001	11/04/2001 De
6		97KG/ B22601/AG/	MANIJA INT. DE PUERTA - IZQ.	GDA		01/01/1997	De
6		97KG/ B22600/AG/	MANIJA INT. DE PUERTA - DER.	GDA		01/01/1997	De
6		/ 1066786/ /	MANIJA INTERIOR DE PUERTA -L.D.-	GDA		09/01/1999	De
6		/ 1066787/ /	MANIJA INTERIOR DE PUERTA -L.I.-	GDA		09/01/1999	De
7		/ 1029475/ /	CABLE DE ACIONAMIENTO DE LA CERRADURA DE LA PUERTA	GDA		01/01/1997	De
				GDA		01/27/1997	De
8		W/ 702788/S3/09	TORNILLO M6 X 12	GDA		01/01/1997	De
				GDA		01/27/1997	De
9		/ 6174967/ /	RETEN	GDA		01/01/1997	De
9		89FB/ A26480/AA/	RETENEDOR DEL BATIENDE DE LA CERRADURA DE LAPUERTA	GDA		01/01/1997	De
				GDA		01/27/1997	De
10		/ 6142708/ /	ALMOHADILLA	GDA		01/27/1997	De
10		542/ 837043/ /	ALMOHADILLA	GDA		01/01/1997	De
				GDA		01/27/1997	De
11		1S55/ A21982/AA/	SOPORTE DE CERRADURA DE PUERTA	GDA	+KBL	02/19/2001	11/04/2001 De
				GDA	+KBL	02/01/2001	De
11		XS61/ A21982/AA/	SOPORTE DE CERRADURA DE PUERTA	GDA		01/27/1997	De
				GDA		01/27/1997	De
12		/ 4029276/ /	CERRADURA DE PUERTA DELANTERA -LI	GDA	+WLQ	01/27/1997	De
12		/ 4160042/ /	CERRADURA DE LA PUERTA DELANTERA -L.I.-	GDA	+WLQ	01/27/1997	De
12		/ 4160043/ /	CERRADURA DE LA PUERTA DELANTERA -L.I.-	GDA	+WLQ	01/27/1997	De
				GDA	+WLQ	01/27/1997	De
12		/ 4160039/ /	CERRADURA DE LA PUERTA DELANTERA -L.D.-	GDA	+WLQ	01/27/1997	De
				GDA	+WLQ	07/01/1999	De
12		/ 4121528/ /	CERRADURA DE PUERTA -L.I.-	GDA		01/01/1997	De
13		/ 6758077/ /	ACIONADOR TRABAMIENTO CENTRAL DE LAS PUERTAS(4 PINOS)	GDA		01/01/1997	De
				GDA		01/27/1997	De
14		1S55/ B219A64/AA/	CERRADURA DE PUERTA - LD	GDA	+WLP +KBL	02/19/2001	11/04/2001 De
				GDA	+KBL +WLP	02/19/2001	11/04/2001 De
14		1S55/ B219A65/AA/	CERRADURA DE PUERTA - LI	GDA	+WLP +KBL	02/19/2001	11/04/2001 De
				GDA	+KBL +WLP	02/19/2001	11/04/2001 De
14		YS51/ B219A65/BA/	TRABA DE CONTROL DE APERTURA DE PUERTA IZQ	GDA	+WLP	01/27/1997	De

14	YS51/ B219A64/BA/	TRABA CONTROL DE PUERTA -L.D.- (COLOR NEGRO)(INCLUYE CERRADURA,CABLE,PRESILLA Y MANIJA)	GDA	+WLP	01/27/1997	De
14	/ 1071268//	CERRADURA DE PUERTA - MANUAL - DER.	GDA		01/01/1997	De
14	/ 1030005//	CERRADURA - TAPA - SISTEMA CENTRAL DE CIERRE - DER.	GDA		01/01/1997	De
15	E/ 810216/S7/1M	TORNILLO DE CABEZA HEXAG. (AUTOBLOCANTE)	GDA		10/01/1996	De
16	W/ 700588/S3/00	CLIP - CABLE DE ACCIONAMIENTO	GDA		01/27/1997	De
17	W/ 702228/S3/02	TORNILLO 4,8 X 25MM	GDA		01/01/1997	De
17	/ 6173023//	REFUERZO DE PESTILLO DE CERRADURA DE PUERTA	GDA		01/27/1997	De
17	87GB/ A22078/AA/	REFUERZO DE PESTILLO DE CERRADURA DE PUERTA	GDA		01/27/1997	De
18	W/ 704152/S3/09M	TORNILLO ESPECIAL AVELLANADO	GDA		01/01/1997	De
18	/ 1640182//	TORNILLO DE CABEZA ABOMBADA M6 X 10MM	GDA		01/01/1997	De
	/ 6877868//	TORNILLO	GDA		06/01/1998	05/01/2000 De

BBL S.R.L.

Almafuerte 32 • Tel. 0291-4565448 • Bahia Blanca • Buenos Aires • Argentina.

E-mail: info@bbl.com.arwww.bbl.com.ar



LISTADO DE PARTES**VEHÍCULO FORD KA** ([Ver todos los modelos](#))**GRUPO Carrocería****SubGrupo JUEGOS DE REPARACION Y CERRADURAS** ([Ver figura](#))

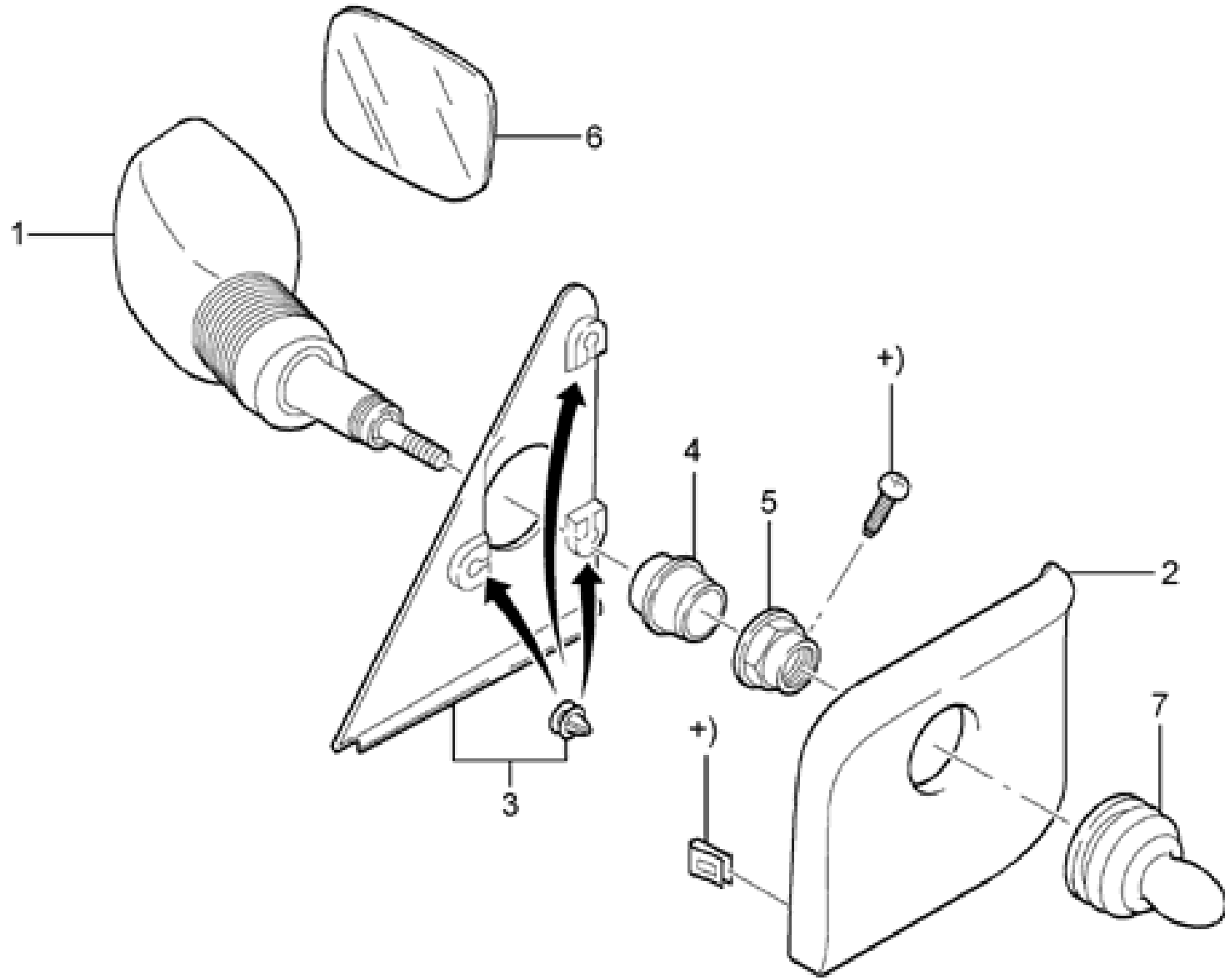
Ref.	Cod. Repuesto	Descripción	TMA	Opc.	Desde	Hasta
1	/ 1037420//	JUEGO DE CILINDROS CON LLAVES	GDA	+WLP +WIT	01/27/1997	03/19/1997 De
1	/ 1037418//	JUEGO DE CILINDROS CON LLAVES	GDA	+WLP +LE7	01/27/1997	03/19/1997 De
1	/ 1037419//	JUEGO DE CILINDROS CON LLAVES	GDA	+WIT	03/20/1997	03/31/1999 De
1	/ 1037420//	JUEGO DE CILINDROS CON LLAVES	GDA	+WIT	01/01/1997	03/01/1997 De
1	/ 1037418//	JUEGO DE CILINDROS CON LLAVES	GDA	+WAY	01/01/1997	03/01/1997 De
1	98KU/ B22050/AD/	JUEGO DE CILINDROS CON LLAVES - (IGNICION/PUERTAS/TAPA TRASERA/COMBUSTIBLE)	GDA	+LE7	03/20/1997	11/04/2001 De
1	98KU/ B22050/BB/	JUEGO DE CILINDROS CON LLAVES - (ENCENDIDO/PUERTAS/TAPA TRASERA/COMBUSTIBLE)	GDA	+LE7	03/20/1997	11/04/2001 De
1	98KU/ B22050/BB/	JUEGO DE CILINDROS CON LLAVES - (ENCENDIDO/PUERTAS/TAPA TRASERA/COMBUSTIBLE)	GDA	+WIT	03/01/1997	08/01/1999 De
1	2S55/ B22650/BA/	JUEGO DE CILINDROS CON LLAVES - (ENCENDIDO/PUERTAS/TAPA TRASERA/COMBUSTIBLE)	GDA	+WIT	03/20/1997	08/31/1999 De
1	2S55/ B22650/BA/	JUEGO DE CILINDROS CON LLAVES - (ENCENDIDO/PUERTAS/TAPA TRASERA/COMBUSTIBLE)	GDA	+WIT	11/05/2001	02/03/2002 De
1	2S55/ B22650/AB/	JUEGO DE CILINDROS CON LLAVES - (ENCENDIDO/PUERTAS/TAPA TRASERA/COMBUSTIBLE)	GDA	+LE7	11/05/2001	09/08/2002 De
1	2S55/ B22650/BB/	JUEGO DE CILINDROS CON LLAVES - (ENCENDIDO/PUERTAS/TAPA TRASERA/COMBUSTIBLE)	GDA	+LE7	11/05/2001	09/08/2002 De
1	2S55/ B22650/BB/	JUEGO DE CILINDROS CON LLAVES - (ENCENDIDO/PUERTAS/TAPA TRASERA/COMBUSTIBLE)	GDA	+WIT	11/05/2001	09/08/2002 De
1	XS51/ B22050/AC/	JUEGO DE CILINDROS CON LLAVES - (ENCENDIDO/PUERTAS/TAPA TRASERA/COMBUSTIBLE)	GDA	+WIT	08/01/1999	11/01/2001 De
1	3S55/ B22650/AA/	JUEGO DE CILINDROS CON LLAVES - (ENCENDIDO/PUERTAS/TAPA TRASERA)	GDA	+WIT	08/02/1999	11/04/2001 De
1	3S55/ B22650/AA/	JUEGO DE CILINDROS CON LLAVES - (ENCENDIDO/PUERTAS/TAPA TRASERA)	GDA	+LE7	09/09/2002	De
1	3S55/ B22650/BA/	JUEGO DE CILINDROS CON LLAVES - (ENCENDIDO/PUERTAS/TAPA TRASERA)	GDA	+LE7	09/09/2002	De
1	3S55/ B22650/BA/	JUEGO DE CILINDROS CON LLAVES - (ENCENDIDO/PUERTAS/TAPA TRASERA)	GDA	+WIT	09/09/2002	De
1	3S55/ B22650/BA/	JUEGO DE CILINDROS CON LLAVES - (ENCENDIDO/PUERTAS/TAPA TRASERA)	GDA	+WIT	09/09/2002	De
1	2S55/ B22650/AB/	JUEGO DE CILINDROS CON LLAVES - (ENCENDIDO/PUERTAS/TAPA TRASERA/COMBUSTIBLE)	GDA	+WIT	09/09/2002	De
1	2S55/ B22650/AB/	JUEGO DE CILINDROS CON LLAVES - (ENCENDIDO/PUERTAS/TAPA TRASERA/COMBUSTIBLE)	GDA	+WAY	11/01/2001	De
1	2S55/ B22650/BB/	JUEGO DE CILINDROS CON LLAVES - (ENCENDIDO/PUERTAS/TAPA TRASERA/COMBUSTIBLE)	GDA	+WAY	11/01/2001	De
1	2S55/ B22650/BB/	JUEGO DE CILINDROS CON LLAVES - (ENCENDIDO/PUERTAS/TAPA TRASERA/COMBUSTIBLE)	GDA	+WIT	11/01/2001	De
2	/ 1060759//	CILINDRO DE TAPA DE DEPOSITO DE COMBUSTIBLE	GDA		01/27/1997	11/04/2001 De
2	/ 1022642//	CILINDRO	GDA	+WIT	01/01/1997	De
2	/ 1022647//	CILINDRO	GDA	+WIT	01/01/1997	De
2	/ 1022636//	CILINDRO DE LA PUERTA - LD	GDA	+WIT	01/01/1997	De
2	/ 1022638//	CILINDRO DE LA PUERTA - LI	GDA	+WAY	01/01/1997	De
2	/ 1022184//	CILINDRO DE LA IGNICION	GDA	+WAY	01/01/1997	De
2	/ 1022636//	CILINDRO DE LA PUERTA - LD	GDA		01/27/1997	De
2	/ 1022638//	CILINDRO DE LA PUERTA - LI	GDA		01/27/1997	De
2	/ 1034158//	CILINDRO DE LA TAPA TRASERA	GDA		01/01/1997	De
2	/ 1060759//	CILINDRO DE TAPA DE DEPOSITO DE COMBUSTIBLE	GDA		01/01/1997	De
2A	/ 1034158//	CILINDRO DE LA TAPA TRASERA	GDA		01/27/1997	11/04/2001 De
3	87BB/ A22053/AC/	LLAVE EN BRUTO	GDA	+LE7	03/20/1997	De
3	87BB/ A22053/AC/	LLAVE EN BRUTO	GDA	+LE7	03/20/1997	De
3	/ 6494853//	LLAVE EN BRUTO	GDA	+LE7	01/27/1997	De
3	/ 6494853//	LLAVE EN BRUTO	GDA	+LE7	01/27/1997	De
3	/ 6494853//	LLAVE EN BRUTO	GDA	+LE7	01/27/1997	De
3	97FU/ P22053/AA/	LLAVE EN BRUTO	GDA	+LE7	01/27/1997	De
3	TAL/ 7069523//	LLAVE - SIN TALLAR - SIN ILUMINAR - ROJO	GDA	+WIT	01/27/1997	De
3	TAL/ 6494853//	LLAVE NEGRA	GDA	+WIT	01/01/1997	De
3	TAL/ 1063685//	LLAVE CERRADURA DE PUERTA E IGNICION -SIN COMANDO A DISTANCIA/SIN ILUMINAR-(TALLADA)	GDA		01/01/1997	De
4	TAL/ 7069524//	LLAVE	GDA		01/27/1997	De
4	/ 1063689//	LLAVE EN BLANCO	GDA	+WIT	01/01/1997	De
4	/ 6494854//	LLAVE EN BRUTO - (CON ILUMINACION)	GDA	+LE7	01/27/1997	De
4	/ 6494854//	LLAVE EN BRUTO - (CON ILUMINACION)	GDA	+LE7	01/27/1997	De
4	TAL/ 6494854//	LLAVE - SIN TALLAR - ILUMINADO - NEGRO	GDA	+LE7	01/27/1997	De
5	92AG/ T22053/AA/	LUZ DE LLAVE	GDA	+WAY	01/01/1997	De
5	/ 6875397//	ILUMINADOR DE LLAVE DEL VEHICULO -CONJ.	GDA		01/01/1997	De
6	/ 6875396//	LAMPARA DE LA LLAVE DE IGNICION	GDA		01/27/1997	De
7	/ 6875395//	BATERIA	GDA		01/01/1997	De
8	/ 7018242//	ALMOHADA DE CILINDRO DE LA PUERTA	GDA		01/27/1997	De
8	/ 7018242//	ALMOHADA DE CILINDRO DE LA PUERTA	GDA		01/27/1997	De
8	/ 7147101//	RETENEDOR DE CILINDRO DE LA PUERTA	GDA		01/01/1997	De
8	/ 1008416//	RETENEDOR DEL CILINDRO DE LA TAPA TRASERA	GDA		01/01/1997	De

9	/ 7018242//	ALMOHADA DE CILINDRO DE LA PUERTA	GDA	01/01/1997	De
9	/ 7147101//	RETENEDOR DE CILINDRO DE LA PUERTA	GDA	01/27/1997	De
9	/ 1008416//	RETENEDOR DEL CILINDRO DE LA TAPA TRASERA	GDA	01/27/1997	De
10	/ 6481961//	SUPLEMENTO	GDA	11/05/2001	De

BBL S.R.L.

Almafuerte 32 • Tel. 0291-4565448 • Bahia Blanca • Buenos Aires • Argentina.

E-mail: info@bbl.com.arwww.bbl.com.ar



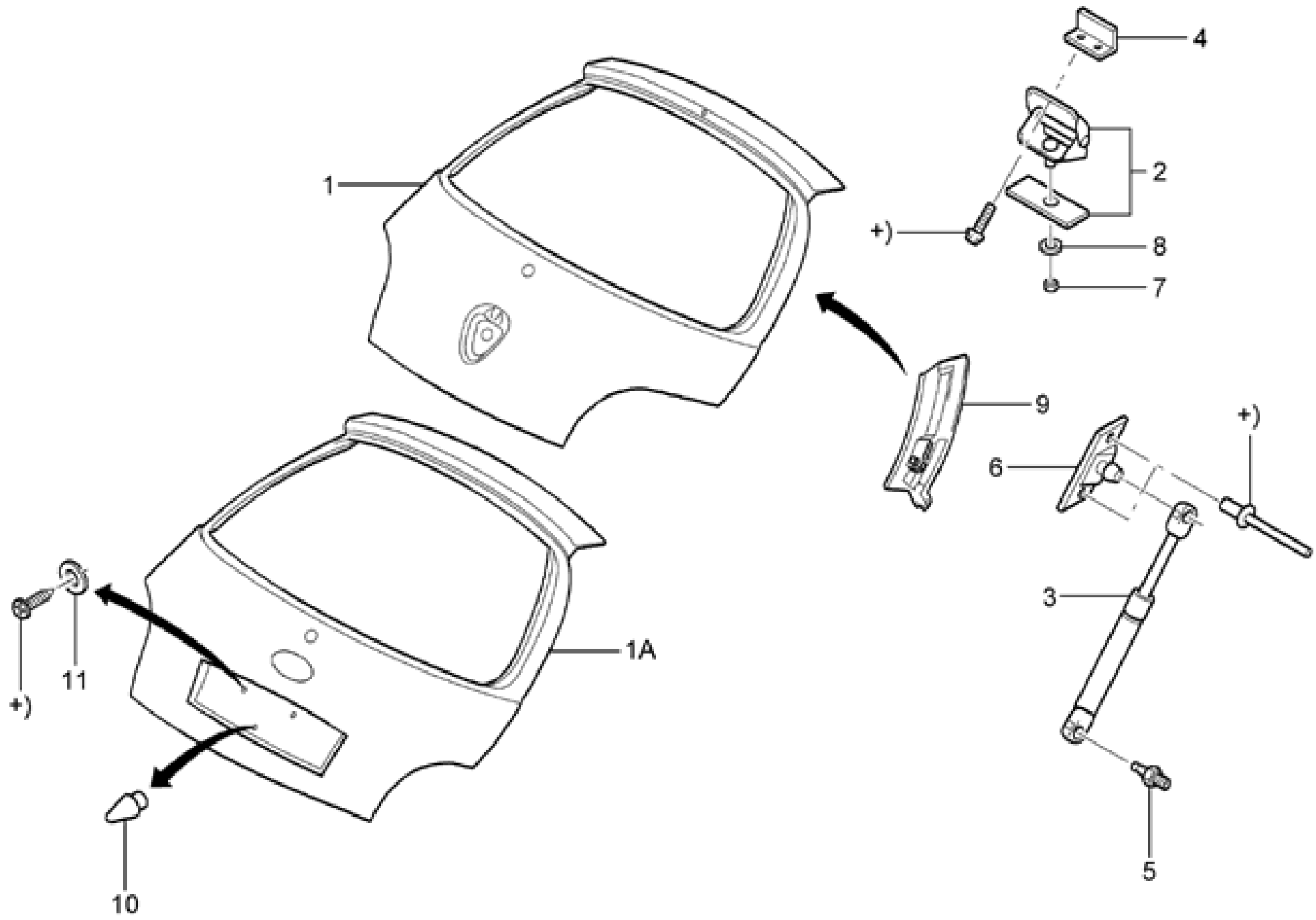
LISTADO DE PARTESVEHÍCULO FORD KA ([Ver todos los modelos](#))**GRUPO Carrocería****SubGrupo ESPEJO RETROVISOR EXTERIOR** ([Ver figura](#))

Ref.	Cod.	Repuesto	Descripción	TMA	Opc.	Desde	Hasta	
1	1S55/ 17682/BA/UA	ESPEJO RETROVISOR EXTERNO CON CONTROL INTERNO - LD - (NEGRO)		GDA	+KBL	02/19/2001	11/04/2001	De
1	XS51/ 17682/BA/YTA	ESPEJO RETROVISOR EXTERNO CON CONTROL INTERNO - LD - (PLATA)		GDA	+TEC	09/01/1999	10/01/1999	De
				GDA	+TEC	09/01/1999	10/31/1999	De
1	1S55/ 17683/BA/UA	ESPEJO RETROVISOR EXTERNO CON CONTROL INTERNO - LI - (NEGRO)		GDA	+KBL	02/19/2001	11/04/2001	De
1	XS51/ 17683/BA/YTA	ESPEJO RETROVISOR EXTERNO CON CONTROL INTERNO - LI - (PLATA)		GDA	+TEC	09/01/1999	10/01/1999	De
				GDA	+TEC	09/01/1999	10/31/1999	De
1	97KB/ 17683/AP/YYD	ESPEJO RETROVISOR EXTERIOR CON CONTROL OPERATIVO INTERIOR - L.D. -CONJ.		GDA		01/27/1997	10/01/2000	De
1	1S55/ 17682/BA/UA	ESPEJO RETROVISOR EXTERNO CON CONTROL INTERNO - LD - (NEGRO)		GDA	+KBL	02/01/2001		De
1	1S55/ 17683/BA/UA	ESPEJO RETROVISOR EXTERNO CON CONTROL INTERNO - LI - (NEGRO)		GDA	+KBL	02/01/2001		De
1	97KB/ 17682/CF/YYD	ESPEJO RETROVISOR EXTERNO CON CONTROL INTERNO - L. IZQ.- (NEGRO)		GDA		01/27/1997		De
				GDA		01/27/1997		De
1	97KB/ 17683/AP/YYD	ESPEJO RETROVISOR EXTERIOR CON CONTROL OPERATIVO INTERIOR - L.D. -CONJ.		GDA		01/27/1997		De
				GDA		10/01/2000		De
2	98KU/ B23408/AA/ZU3	COBERTURA INTERNA DEL ESPEJO RETROVISOR EXTERNO CON CONTROL INTERNO - LD - (NEGRO)		GDA	+KBL	02/19/2001	11/04/2001	De
2	98KU/ B23409/AA/ZU3	COBERTURA INTERNA DEL ESPEJO RETROVISOR EXTERNO CON CONTROL INTERNO - LI - (NEGRO)		GDA	+KBL	02/19/2001	11/04/2001	De
				GDA	+KBL	02/19/2001	11/04/2001	De
2	98KU/ B23408/AA/MJC	CUBIERTA INT. - AZUL - DER.		GDA		01/01/1997	07/01/1999	De
2	98KU/ B23409/AA/MJC	CUBIERTA INT. - AZUL - IZQ.		GDA		01/01/1997	07/01/1999	De
2	98KU/ B23408/AA/ZUY	COBERTURA INTERNA DEL ESPEJO ETROVISOR EXTE RNO CON CONTROL INTERNO - LD - (GRAFITO)		GDA		07/01/1999	08/03/2003	De
				GDA		07/10/1999	08/03/2003	De
2	98KU/ B23409/AA/ZUY	COBERTURA INTERNA DEL ESPEJO RETORVISOR EXTERNO CON CONTROL INTERNO - L. IZQ - (GRAFITO)		GDA		07/01/1999	08/03/2003	De
				GDA		07/01/1999	08/03/2003	De
2	98KU/ B23408/AA/ZU3	COBERTURA INTERNA DEL ESPEJO RETROVISOR EXTERNO CON CONTROL INTERNO - LD - (NEGRO)		GDA		08/01/1999		De
				GDA		08/04/2003		De
2	98KU/ B23409/AA/ZU3	COBERTURA INTERNA DEL ESPEJO RETROVISOR EXTERNO CON CONTROL INTERNO - LI - (NEGRO)		GDA		08/04/2003		De
				GDA		08/04/2003		De
3	/ 1037424/ /	CUBIERTA - EXT. - IZQ.		GDA		01/01/1997	05/01/2000	De
3	97KB/ B22322/AC/	CUBIERTA - EXT. - DER.		GDA		01/01/1997		De
3	97KB/ B22323/AC/	CUBIERTA - EXT. - IZQ.		GDA		01/01/1997		De
3	2S55/ B22322/AA/	CUBIERTA DEL VENTILETE DELANTERO -L.D.-		GDA		01/27/1997		De
3	2S55/ B22323/AA/	CUBIERTA DEL VENTILETE DELANTERO -L.I.-		GDA		01/27/1997		De
4	/ 1039832/ /	CASQUILLO		GDA		01/01/1997	09/01/2000	De
4	97KB/ 237A78/AD/	SOPORTE CON BUCHA DE MONTAJE DEL ESPEJO RETROVISOR CON CONTROL INTERNO		GDA		01/01/1997	09/01/2000	De
				GDA		01/27/1997	10/02/2000	De
4	1S55/ 237A78/BA/	SOPORTE CON BUCHA DE MONTAJE DEL ESPEJO RETROVISOR CON CONTROL INTERNO		GDA		01/27/1997		De
				GDA		10/01/2000		De
5	/ 1041524/ /	TUERCA HEXAG.		GDA		01/01/1997	01/01/1998	De
5	97KB/ 2436/AC/	TUERCA HEXAG. DEL ESPEJO RETROVISOR EXT.		GDA		01/01/1997	09/01/2000	De
5	1S55/ 2436/BA/	TUERCA HEXAGONAL DEL ESPEJO RETROVISOR EXTERNO		GDA		01/27/1997		De
				GDA		10/01/2000		De
6	BG1A/ 17K740/A /	VIDRIO DE ESPEJO RETROVISOR EXTERIOR - (REFLEXION AZUL)		GDA	+KBL	02/19/2001	11/04/2001	De
6	97KB/ 17K740/BA/	VIDRIO DERECHO		GDA	+RBR	01/27/1997		De
6	97KB/ 17K740/AA/	CRISTAL DE ESPEJO RETROVISOR EXTERIOR IZQUIERDO		GDA	+RBR	01/27/1997		De
6	BG1A/ 17K740/A /	VIDRIO DE ESPEJO RETROVISOR EXTERIOR - (REFLEXION AZUL)		GDA	+KBL	02/01/2001		De
6	97KB/ 17K740/BA/	VIDRIO DERECHO		GDA		01/01/1997		De
6	97KB/ 17K740/AA/	CRISTAL DE ESPEJO RETROVISOR EXTERIOR IZQUIERDO		GDA		01/01/1997		De
7	97KB/ 17B718/AD/	MANIPULO DE MANEJO DE ESPEJO RETROVISOR EXTERIOR		GDA		01/27/1997		De
7	/ 1030110/ /	PALANCA DE ACCIONAMIENTO - ESPEJO RETROVISOR EXT.		GDA		01/01/1997		De

BBL S.R.L.

Almafuerte 32 • Tel. 0291-4565448 • Bahia Blanca • Buenos Aires • Argentina.

E-mail: info@bbl.com.arwww.bbl.com.ar



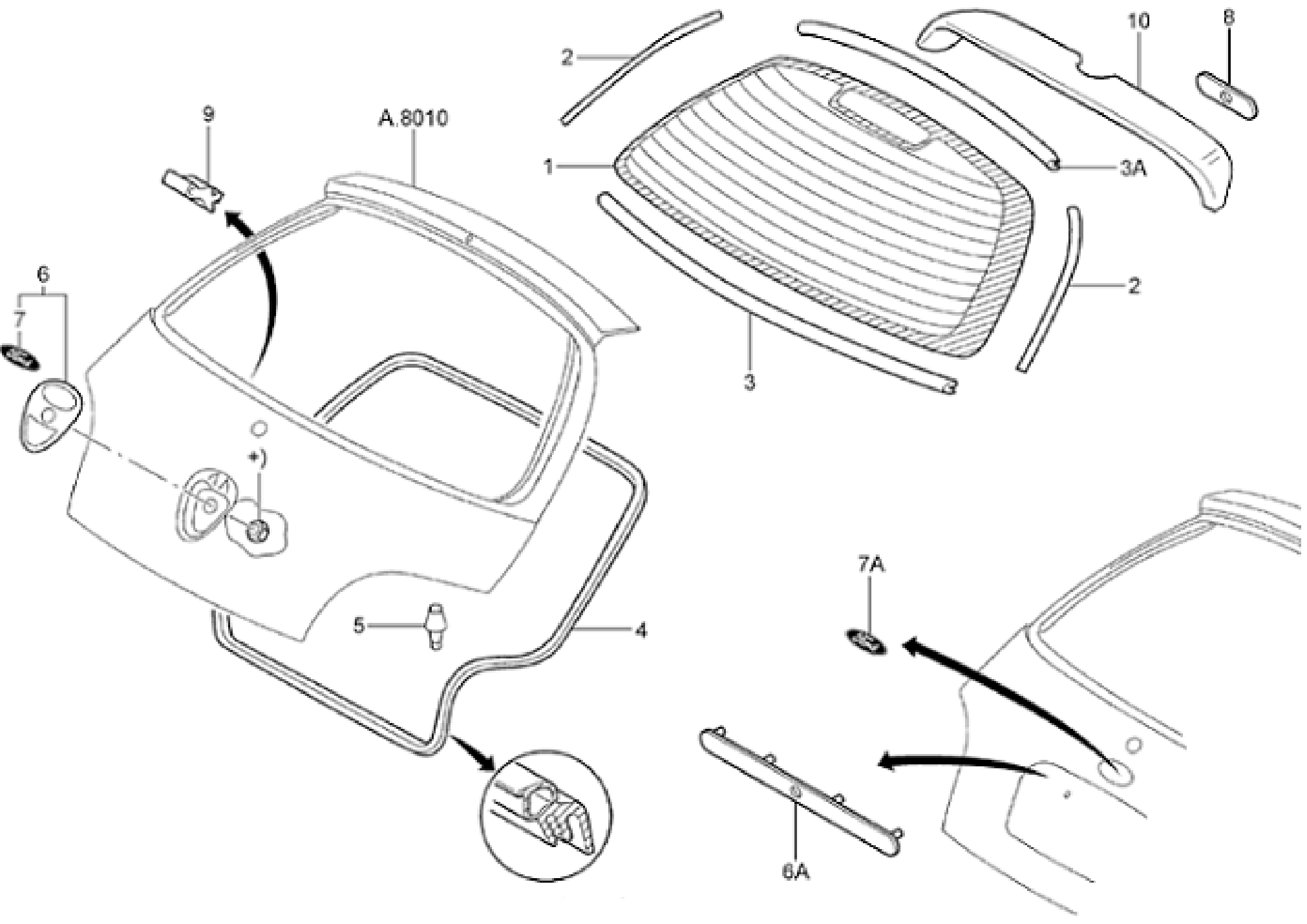
LISTADO DE PARTESVEHÍCULO FORD KA ([Ver todos los modelos](#))**GRUPO Carrocería****SubGrupo PORTON TRASERO Y PIEZAS RELACIONADAS** ([Ver figura](#))

Ref.	Cod. Repuesto	Descripción	TMA	Opc.	Desde	Hasta	
1	XS51/ B404K24/AA/	PORTON TRASERO	GDA		01/01/1997	11/01/2001	De
1	2S55/ B404K24/AA/	PORTON TRASERO	GDA		01/27/1997	11/04/2001	De
1			GDA		11/01/2001		De
2	97KU/ B42900/AA/	BISAGRA DE TAPA TRASERA	GDA		11/05/2001		De
3	97KG/ B406A10/AA/	AMORTIGUADOR ACIONADOR DE LA TAPA TRASERA	GDA		01/27/1997		De
3	97KU/ B42900/AA/	BISAGRA DE TAPA TRASERA	GDA		01/27/1997	11/04/2001	De
3	2S55/ B406A10/AA/	AMORTIGUADOR ACIONADOR DE LA TAPA TRASERA	GDA		01/01/1997		De
4	/ 1025414/ /	JUNTA	GDA		11/05/2001		De
4	/ 1036292/ /	REFUERZO DE LA TAPA TRASERA - LD	GDA		01/01/1997	01/01/1997	De
4	/ 1036293/ /	REFUERZO DE LA TAPA TRASERA - LI	GDA		01/27/1997		De
5	/ 1036292/ /	REFUERZO DE LA TAPA TRASERA - LD	GDA		01/27/1997		De
5	/ 1036293/ /	REFUERZO DE LA TAPA TRASERA - LI	GDA		01/01/1997		De
5	/ 6730558/ /	PERNO ESFERICO DEL AMORTIGUADOR ACCIONADOR DE LA TAPA DE BAUL	GDA		01/01/1997		De
6	/ 1025417/ /	RETENEDOR DE APOIO DO AMORTIGUADOR DE LA TAPA TRASERA	GDA		01/27/1997	11/30/1999	De
6	/ 6730558/ /	PERNO ESFERICO DEL AMORTIGUADOR ACCIONADOR DE LA TAPA DE BAUL	GDA		01/27/1997		De
7	W/ 520112/S3/09	TUERCA AUTO TRAVANTE M8	GDA		01/27/1997	08/31/1999	De
7	/ 1025417/ /	RETENEDOR DE APOIO DO AMORTIGUADOR DE LA TAPA TRASERA	GDA		01/01/1997	01/01/1999	De
8	/ 1025425/ /	APOYO NEUMATICO - PORTON TRAS.	GDA		01/01/1997	11/01/2001	De
8	97KG/ B406A10/AA/	AMORTIGUADOR ACIONADOR DE LA TAPA TRASERA	GDA		01/01/1997	11/01/2001	De
8	2S55/ B406A10/AA/	AMORTIGUADOR ACIONADOR DE LA TAPA TRASERA	GDA		11/01/2001		De
9	2S55/ B45100/AA/	PANEL PARA DRENAJE LATERAL DE COMPARTIMIENTO DE EQUIPAJE -L.D.-	GDA		01/27/1997		De
9	2S55/ B45101/AA/	PANEL PARA DRENAJE LATERAL DE COMPARTIMIENTO DE EQUIPAJE -L.I.-	GDA		01/27/1997		De
10	/ 6186267/ /	TUERCA - M8	GDA		01/01/1997		De
10	97AB/ 17A396/AA/	TAPON DE GOMA - 6,5 X 1,13 MM. -	GDA		11/05/2001		De
11	/ 6933303/ /	ARANDELA DE GOMA 7,5X18X6	GDA		11/05/2001		De
13	/ 1041900/ /	CHAPA DE DESAGUE - COMPARTIMIENTO DE EQUIPAJES - IZQ.	GDA		01/01/1997	05/01/2000	De
13	/ 1041899/ /	CHAPA DE DESAGUE - COMPARTIMIENTO DE EQUIPAJES - DER.	GDA		01/01/1997	05/01/2000	De
13	97KG/ B45101/AD/	CHAPA DE DESAGUE - COMPARTIMIENTO DE EQUIPAJES - IZQ.	GDA		01/01/1997		De
13	97KG/ B45100/AD/	CHAPA DE DESAGUE - COMPARTIMIENTO DE EQUIPAJES - DER.	GDA		01/01/1997		De

BBL S.R.L.

Almafuerte 32 • Tel. 0291-4565448 • Bahía Blanca • Buenos Aires • Argentina.

E-mail: info@bbl.com.arwww.bbl.com.ar



LISTADO DE PARTES**VEHÍCULO FORD KA** ([Ver todos los modelos](#))**GRUPO Carrocería****SubGrupo PORTON TRASERO Y PIEZAS RELACIONADAS** ([Ver figura](#))

Ref.	Cod.	Repuesto	Descripción	TMA	Opc.	Desde	Hasta	
1	97KB/ B42006/EA/	LUNETAS S/DESEMPAÑADOR		GDA		01/01/1997	10/01/2000	De
1	1S55/ B42006/AA/	LUNETAS C/DESEMP.C/SOPORTE		GDA		01/27/1997	10/01/2000	De
1	1S55/ B42006/BA/	LUNETAS C/DESEMP.S/SOPORTE		GDA		10/01/2000	11/01/2001	De
1	1S55/ B42006/BA/	LUNETAS C/DESEMP.S/SOPORTE		GDA		10/02/2000	11/04/2001	De
1	97KB/ B42006/DD/	LUNETAS C/DESEMP.S/SOPORTE (VERDE)		GDA		10/01/2000	11/01/2001	De
1	97KB/ B42006/DD/	LUNETAS C/DESEMP.S/SOPORTE (VERDE)		GDA		10/02/2000	11/04/2001	De
1	97KB/ B42006/CD/	CRISTAL DE LUNETAS TRAS. - CALENTABLE - TONALIZADO VERDE		GDA		01/27/1997	10/01/2000	De
1	97KB/ B42006/CB/LC	LUNETAS TERMICAS VERDE (USO CON LUZ DE STOP) COLOCADA POR PROVEEDOR		GDA		01/01/1997	10/01/2000	De
1	/ 1035184/ /	LUNETAS CON DESEMPAÑADOR - TONALIZADO VERDE -(CON LUZ DE FRENADO MONTADA EN LA LUNETAS)		GDA		01/27/1997	10/01/2000	De
1	97KB/ B42006/ /CBL	LUNETAS CON DESEMPAÑADOR - TONALIZADO VERDE -(CON LUZ DE FRENADO MONTADA EN LA LUNETAS)		GDA		01/01/1997	10/01/2000	De
1	2S55/ B42006/AC/	LUNETAS C/DESEMPAÑADOR C/SOPORTE - (VERDE)		GDA	827	01/27/1997		De
1	2S55/ B42006/BC/	LUNETAS C/DESEMPAÑADOR C/SOPORTE - (VERDE)		GDA		11/05/2001		De
1	2S55/ B42006/BC/	LUNETAS C/DESEMPAÑADOR C/SOPORTE - (VERDE)		GDA		11/05/2001		De
1	2S55/ B42006/BC/	LUNETAS C/DESEMPAÑADOR C/SOPORTE - (VERDE)		GDA		11/05/2001		De
1	97KB/ B42006/DB/LC	LUNETAS KA TERMICAS VERDES SIN LUZ STOP COLOCADA		GDA		01/27/1997		De
1	97KB/ B42006/ /DBL	LUNETAS KA TERMICAS VERDES SIN LUZ STOP SIN COLOCAR		GDA		01/27/1997		De
1	97KB/ B42006/CB/LC	LUNETAS TERMICAS VERDES (USO CON LUZ DE STOP) COLOCADA POR PROVEEDOR		GDA		01/27/1997		De
2	97KB/ B42410/AG/	MOLDURA DE ACABAMIENTO EXTERNO DE VIDRIO TRASERO		GDA		01/01/1997	08/01/1999	De
3	97KB/ B42410/BC/	GUARNICION		GDA		01/27/1997	08/01/1999	De
3	/ 1030953/ /	MOLDURA DE ACABAMIENTO EXTERNO INFERIOR DE VIDRIO TRASERO		GDA		01/01/1997	08/01/1999	De
3	/ 1060834/ /	MOLDURA DE ACABAMIENTO EXTERNO INFERIOR DE VIDRIO TRASERO		GDA		01/27/1997	08/01/1999	De
3	2S55/ B42456/AB/	BURLETE INFERIOR DE VIDRIO TRASERO		GDA		11/05/2001		De
3A	2S55/ B42410/AA/	BURLETE SUPERIOR DE VIDRIO TRASERO		GDA		11/05/2001		De
4	1S55/ B40406/BA/	BURLETE DE TAPA DE BAUL		GDA		01/01/1997	11/01/2001	De
4	/ 1077398/ /	BURLETE DE GOMA - PORTON DE BAUL		GDA		01/27/1997	11/04/2001	De
4	2S55/ B40406/BB/	BURLETE DE TAPA DE BAUL		GDA		01/01/1997	11/01/2001	De
5	97KG/ 40452/AA/	TOPE		GDA		11/01/2001		De
5	97KG/ B40452/AA/	BATIENTE DE LA TAPA TRASERA		GDA		01/01/1997	11/01/2001	De
5	2S55/ B40452/CA/	BATIENTE DE LA TAPA TRASERA		GDA		01/27/1997	11/04/2001	De
6	XS51/ B43404/AA/YTA	MANZANILLA DE LA TAPA TRASERA - (PLATA)		GDA	+TEC	11/01/2001		De
6	/ 1041897/ /	MANIJA DE PORTON		GDA	+TEC	08/01/1999	10/01/1999	De
6	/ 1041897/ /	MANIJA DE PORTON		GDA		09/01/1999	10/31/1999	De
6	97KG/ B43404/AG/	MANIJA DE PORTON TRAS.		GDA		01/01/1997	11/01/2001	De
6	5S55/ B43404/AA/XWA	MANZANILLA DA TAPA TRASERA SIN LUZ DE LA PLACA DE MATRICULA-PRIMER		GDA		01/27/1997	11/05/2001	De
6A	2S55/ B43404/BA/	MANZANILLA DA TAPA TRASERA CON LUZ DE LA PLACA DE MATRICULA		GDA		01/01/1997	11/01/2001	De
7	95AB/ 425A52/AB/	EMBLEMA		GDA		11/05/2001		De
7	/ 7305842/ /	EMBLEMA "FORD"		GDA		01/01/1997	11/01/2001	De
7	95FB/ 425A52/AB/	EMBLEMA "FORD" DE LA GRILLA DELANTERA		GDA		01/27/1997	11/04/2001	De
7A	/ 1021061/ /	EMBLEMA FORD		GDA		11/01/2001		De
8	2S55/ 44220/AA/	ESPACIADOR		GDA		11/05/2001		De
8	/ 6662788/ /	TUERCA HEXAG. CON COLLAR		GDA		11/05/2001		De
9	/ 1041948/ /	BATIENTE DEL PANEL DE LA TAPA TRASERA		GDA		01/01/1997	11/01/2001	De
9	2S55/ B46664/AA/	BATIENTE DEL PANEL DE LA TAPA TRASERA		GDA		01/27/1997	11/04/2001	De
10	/ 1033153/ /	DEFLECTOR TRAS.		GDA	+TEC	11/01/2001		De
10	/ 1033153/ /	DEFLECTOR TRAS.		GDA	+TEC	09/01/1999	10/01/1999	De
10	/ 1033153/ /	DEFLECTOR TRAS.		GDA		09/01/1999	10/31/1999	De
10	2S55/ A44220/AB/XWA	DEFLECTOR DE AIRE DE LA TAPA TRASERA		GDA		10/01/2000	11/01/2001	De
10	2S55/ A44220/AB/XWA	DEFLECTOR DE AIRE DE LA TAPA TRASERA		GDA		10/02/2000	11/04/2001	De
11	2S55/ 44220/AA/	ESPACIADOR		GDA		11/01/2001		De
11	2S55/ 44220/AA/	ESPACIADOR		GDA		11/05/2001		De
11	2S55/ 44220/AA/	ESPACIADOR		GDA		11/01/2001		De

[12](#) 2S55/ B42410/AA/ BURLETE SUPERIOR DE VIDRIO TRASERO
[13](#) 2S55/ B42456/AA/ BURLETE INF. DE LUNETAS

GDA
GDA

11/01/2001
11/01/2001

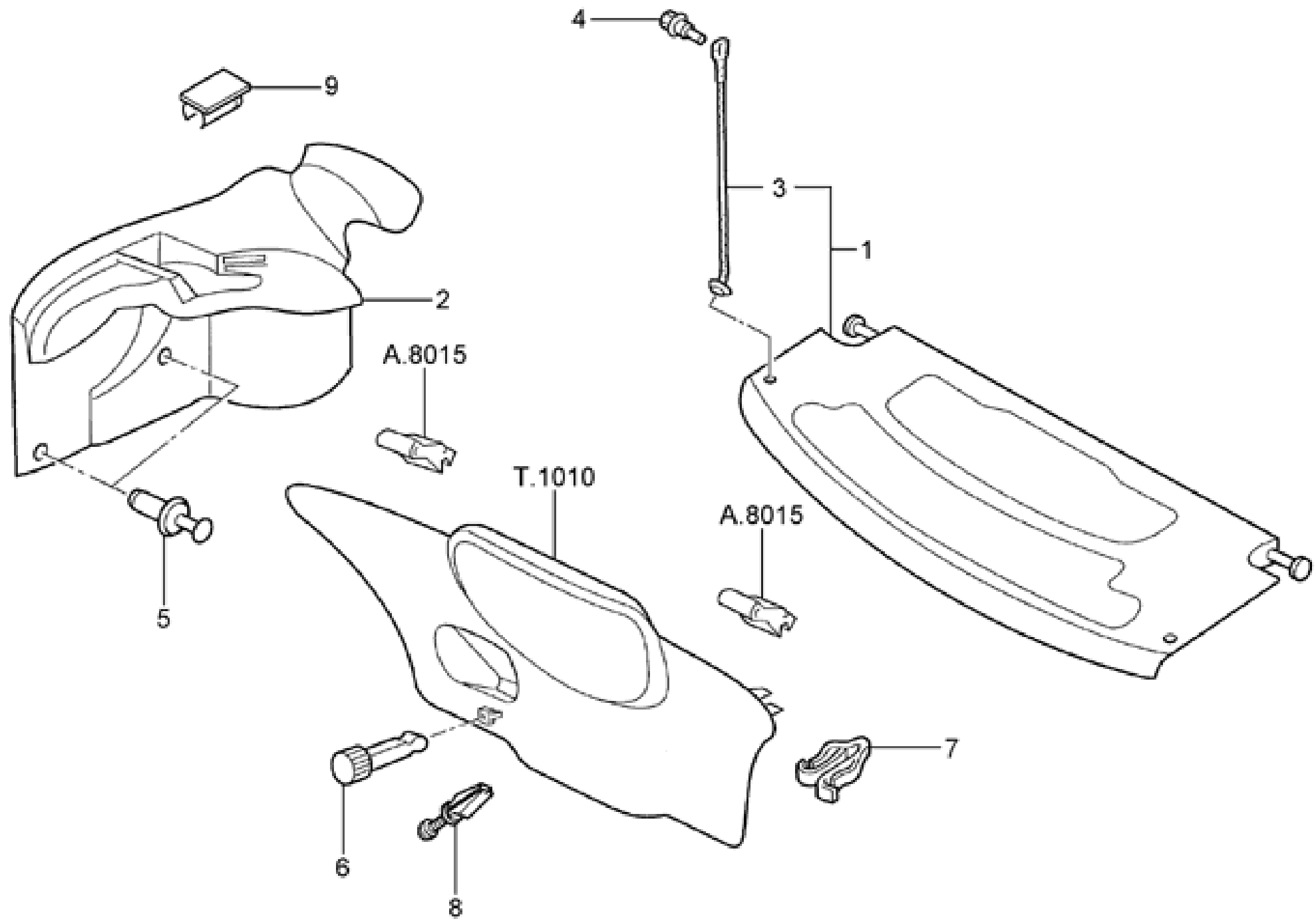
[De](#)
[De](#)

BBL S.R.L.

Almafuerte 32 • Tel. 0291-4565448 • Bahia Blanca • Buenos Aires • Argentina.

E-mail: info@bbl.com.ar

www.bbl.com.ar



LISTADO DE PARTESVEHÍCULO FORD KA ([Ver todos los modelos](#))**GRUPO Carrocería****SubGrupo RECUBRIMIENTO DE COMPARTIMENTO DE EQUIPAJE - REVES** ([Ver figura](#))

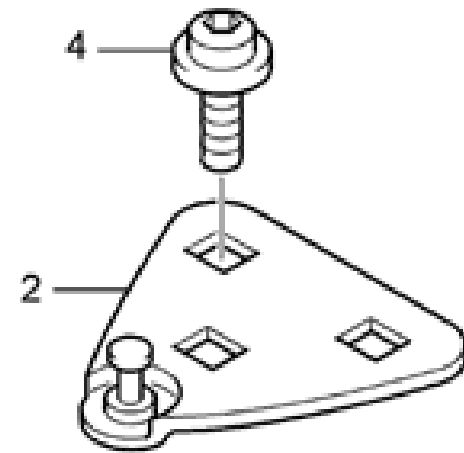
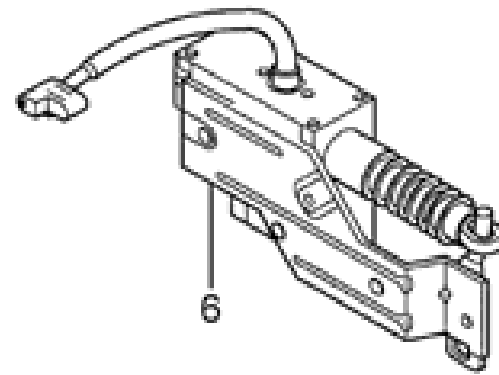
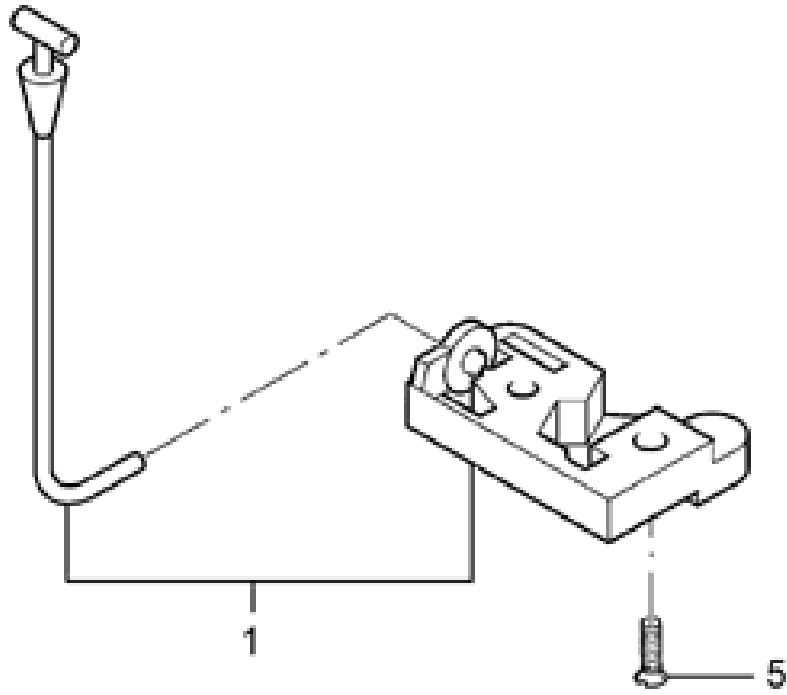
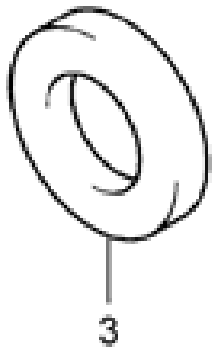
Ref.	Cod. Repuesto	Descripción	TMA	Opc.	Desde	Hasta	
<u>1</u>	97KB/ B46506/BB/1CX	PANEL DE PORTON - (NEGRO)	GDA	+KBL	02/01/2001	11/01/2001	De
			GDA	+KBL	02/19/2001	11/04/2001	De
<u>1</u>	97KB/ B46506/BB/MJD	PANEL DE PORTON - (AZUL)	GDA		01/01/1997	06/01/1999	De
			GDA		01/27/1997	06/30/1999	De
<u>1</u>	2S55/ B46506/AB/ZU9	PANEL DE PORTON - (GRAFITO)	GDA		11/05/2001	08/03/2003	De
<u>1</u>	97KB/ B46506/BB/ZUY	PANEL DE PORTON - (GRAFITE)	GDA		07/01/1999	11/01/2001	De
			GDA		07/01/1999	11/04/2001	De
<u>1</u>	2S55/ B46506/AB/ZUX	PANEL PORTAPAQUETES DEL BAUL	GDA		08/04/2003	02/27/2005	
<u>1</u>	3S55/ B46506/AA/ZUX	PANEL PORTAPAQUETES DEL BAUL - (NEGRO)	GDA		08/04/2003		De
			GDA		02/28/2005		De
<u>1</u>	2S55/ B46506/AA/ZU9	PANEL DE RECUBRIMIENTO DE COMPARTIMENTO DE EQUIPAJE - GRAFIT	GDA		11/01/2001		De
<u>2</u>	98KU/ B46808/AA/ZU3	SOPORTE DE PANEL DE PORTAPAQUETES - LD (NEGRO)	GDA	+KBL	02/19/2001	11/04/2001	De
<u>2</u>	98KU/ B46809/AA/ZU3	SOPORTE DE PANEL DE PORTAPAQUETES - LI (NEGRO)	GDA	+KBL	02/19/2001	11/04/2001	De
<u>2</u>	/ 1041952/ /	SOPORTE	GDA		01/01/1997	06/01/1999	De
<u>2</u>	98KU/ B46808/AA/ZUY	SOPORTE DE PANEL DE PORTAPAQUETES - LD (GRAFITE)	GDA		07/01/1999	11/01/2001	De
			GDA		07/01/1999	11/04/2001	De
<u>2</u>	2S55/ B46808/AB/ZUY	SOPORTE DE PANEL DE PORTAPAQUETES - LD (GRAFITE)	GDA		11/05/2001	08/03/2003	De
<u>2</u>	2S55/ B46809/AB/ZUY	SOPORTE DE PANEL DE PORTAPAQUETES - L. IZQ (GRAFITE)	GDA		11/05/2001	08/03/2003	De
<u>2</u>	98KU/ B46809/AA/ZUY	SOPORTE DE PANEL DE PORTAPAQUETES - L. IZQ.(GRAFITE)	GDA		07/01/1999	11/01/2001	De
			GDA		07/01/1999	11/04/2001	De
<u>2</u>	/ 1032647/ /	APOYO - PANEL DE RECUBRIMIENTO DE COMPARTIMENTO DE EQUIPAJE	GDA		01/01/1997	06/01/1999	De
<u>2</u>	98KU/ B46808/AA/ZU3	SOPORTE DE PANEL DE PORTAPAQUETES - LD (NEGRO)	GDA	+KBL	02/01/2001		De
<u>2</u>	98KU/ B46809/AA/ZU3	SOPORTE DE PANEL DE PORTAPAQUETES - LI (NEGRO)	GDA	+KBL	02/01/2001		De
<u>2</u>	/ 1041952/ /	SOPORTE	GDA		01/27/1997		De
<u>2</u>	2S55/ B46808/AB/ZU3	SOPORTE DE PANEL DE PORTAPAQUETES - LI (NEGRO)	GDA		08/04/2003		De
<u>2</u>	2S55/ B46808/AB/ZUY	SOPORTE DE PANEL DE PORTAPAQUETES - LD (GRAFITE)	GDA		11/01/2001		De
<u>2</u>	2S55/ B46809/AB/ZU3	SOPORTE DE PANEL DE PORTAPAQUETES - L IZQ (NEGRO)	GDA		08/04/2003		De
<u>2</u>	2S55/ B46809/AB/ZUY	SOPORTE DE PANEL DE PORTAPAQUETES - L. IZQ (GRAFITE)	GDA		11/01/2001		De
<u>2</u>	/ 1213420/ /	PANEL DE RECUBRIMIENTO DEL COMPARTIMIENTO DE BAUL (AZUL) -L.I.-	GDA		01/27/1997		De
<u>3</u>	/ 1028424/ /	TIRANTE LEVANTADOR DEL PANEL DEL PORTAPAQUETES	GDA		01/27/1997		De
<u>4</u>	97KB/ B46538/AC/ / 1028424/ /	CINTA DE SUJECION - PANEL DE RECUBRIMIENTO TIRANTE LEVANTADOR DEL PANEL DEL PORTAPAQUETES	GDA		01/01/1997		De
<u>4</u>	/ 1567939/ /	RETENEDOR DE TIRANTE DE PANEL DEL PORTAPAQUETES - (NEGRO)	GDA		01/27/1997		De
<u>5</u>	/ 7077191/ /	REMACHE	GDA		01/27/1997		De
<u>5</u>	77FB/ B466K95/AA/YA	BOTON - CINTA DE SUJECION	GDA		01/01/1997		De
<u>5</u>	/ 7147101/ /	RETENEDOR DE CILINDRO DE LA PUERTA	GDA		01/27/1997		De
<u>5</u>	/ 1567939/ /	RETENEDOR DE TIRANTE DE PANEL DEL PORTAPAQUETES - (NEGRO)	GDA		01/01/1997		De
<u>6</u>	W/ 702710/S3/03	REMACHE CIEGO	GDA		01/01/1997		De
<u>7</u>	/ 1032303/ /	CLIP - AZUL	GDA		01/01/1997		De
<u>7</u>	W/ 704142/S3/05	PRESILLA 7,5 X 16 X 0,7	GDA		01/27/1997		De
<u>8</u>	E/ 844072/S /	PRESILLA CON RETEN	GDA		01/27/1997		De
<u>8</u>	W/ 704142/S3/05	PRESILLA 7,5 X 16 X 0,7	GDA		01/01/1997		De
<u>9</u>	2S55/ B31148/AA/ZKA	PANEL DE COBERTURA LATERAL DEL COMPARTIMIENTO DE BAUL -L.D.-	GDA		11/01/2001		De
<u>9</u>	2S55/ B31149/AA/ZKA	PANEL DE COBERTURA LATERAL DEL COMPARTIMIENTO DE BAUL -L.I.-	GDA		11/01/2001		De

BBL S.R.L.

Almafuerte 32 • Tel. 0291-4565448 • Bahia Blanca • Buenos Aires • Argentina.

E-mail: info@bbl.com.ar

www.bbl.com.ar



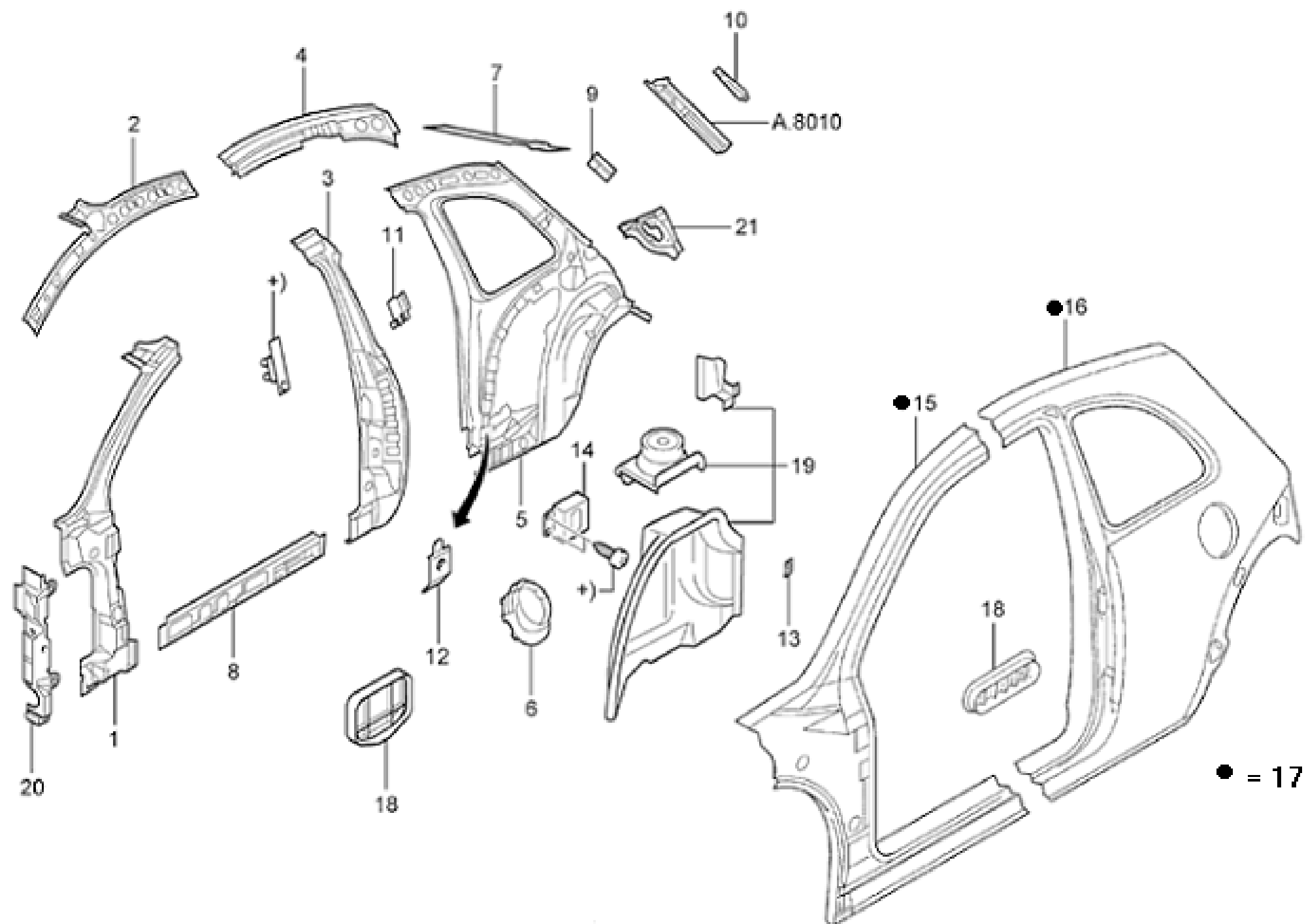
LISTADO DE PARTESVEHÍCULO FORD KA ([Ver todos los modelos](#))**GRUPO Carrocería****SubGrupo MANDO DE CERRADURA DE PORTON TRASERO** ([Ver figura](#))

Ref.	Cod.	Repuesto	Descripción	TMA	Opc.	Desde	Hasta	
1	/	1075464//	CERRADURA DE LA TAPA TRASERA	GDA	+WPC	10/02/2000	11/04/2001	De
1	98KU/	B43102/AA/	CERRADURA DE LA TAPA TRASERA	GDA	+WPS	01/27/1997	11/04/2001	De
1	/	1035170//	CERRADURA DE LA TAPA DE BAUL	GDA		01/01/1997	10/01/2000	De
1	/	1075464//	CERRADURA DE LA TAPA TRASERA	GDA		10/01/2000	11/01/2001	De
1	98KU/	B43102/AA/	CERRADURA DE LA TAPA TRASERA	GDA		01/01/1997	10/01/2000	De
1	2S55/	B43150/BC/	CERRADURA DE LA TAPA TRASERA	GDA	+WPC	11/05/2001		De
1	2S55/	B43150/CA/	CERRADURA DE LA TAPA TRASERA	GDA	+WPS	11/05/2001		De
1	2S55/	B43150/BC/	CERRADURA DE LA TAPA TRASERA	GDA		11/01/2001		De
1	2S55/	B43150/CA/	CERRADURA DE LA TAPA TRASERA	GDA		11/01/2001		De
2	/	1049218//	PESTILLO DE CIERRE	GDA		01/01/1997		De
2	97KG/	B404B12/AD/	BATIENTE DE LA CERRADURA DE LA TAPA TRASERA	GDA		01/01/1997		De
				GDA		01/27/1997		De
3	E/	802827/S2/01	TORNILLO - M6 X 16MM	GDA		01/01/1997	01/01/1999	De
3	89FB/	A43629/AC/	RETENEDOR DE CILINDRO DE LA CERRADURA DE LA TAPA TRASERA	GDA		01/27/1997		De
4	/	6770770//	TORNILLO	GDA		01/01/1997		De
5	/	6199963//	RETEN - CILINDRO DE CERRADURA	GDA		01/01/1997		De
6	96FG/	432A98/AB/	SOLENOIDE DE CERRADURA DE PORTON	GDA		10/01/2000	11/01/2001	De
				GDA		10/02/2000	11/04/2001	De
6	2S55/	432A98/AA/	MOTOR	GDA		11/01/2001		De
				GDA		11/05/2001		De

BBL S.R.L.

Almafuerte 32 • Tel. 0291-4565448 • Bahía Blanca • Buenos Aires • Argentina.

E-mail: info@bbl.com.arwww.bbl.com.ar



● = 17

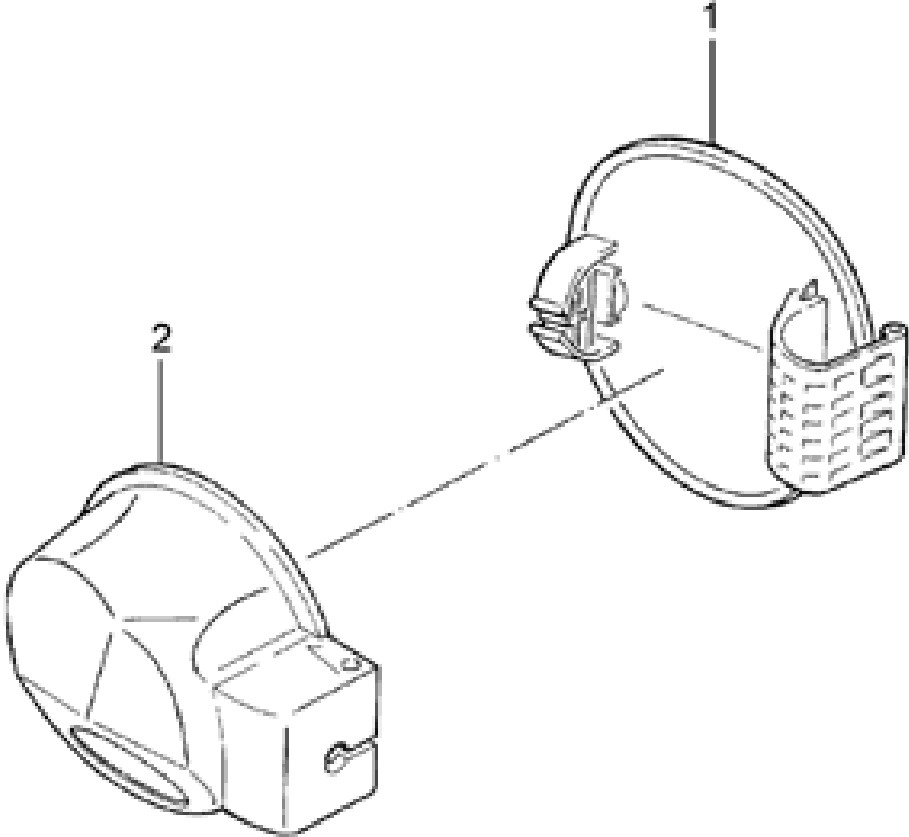
LISTADO DE PARTES**VEHÍCULO FORD KA** ([Ver todos los modelos](#))**GRUPO Carrocería****SubGrupo PANELES LATERALES EXTERIORES** ([Ver figura](#))

Ref.	Cod.	Repuesto	Descripción	TMA	Opc.	Desde	Hasta	
1	XS51/ B02556/AA/		REFUERZO INFERIOR DE PILAR A - LD	GDA		01/27/1997		De
1	XS51/ B02557/AA/		REFUERZO INFERIOR DE PILAR A - L. IZQ	GDA		01/27/1997		De
1	/ 1034674/ /		PANEL LATERAL DELANTERO CON COLUMNA "A" - LD	GDA		01/01/1997		De
1	/ 1034675/ /		PANEL LATERAL DELANTERO CON COLUMNA "A" - LI	GDA		01/01/1997		De
2	/ 1028718/ /		PILAR A	GDA		01/27/1997		De
2	/ 1028717/ /		PILAR A	GDA		01/27/1997		De
2	/ 1034670/ /		PANEL LATERAL TRASERO - LD	GDA		01/01/1997		De
2	/ 1034671/ /		PANEL LATERAL TRASERO - LI	GDA		01/01/1997		De
2	2S55/ B27847/AA/		PANEL LATERAL EXTERIOR - LI	GDA		01/27/1997		De
2	2S55/ B27846/AA/		PANEL LATERAL EXTERIOR -L.D.-	GDA		01/27/1997		De
3	/ 1034669/ /		UMBRAL - IZQ.	GDA		01/01/1997		De
3	/ 1034668/ /		UMBRAL - DER.	GDA		01/01/1997		De
3	1S55/ B28365/AA/		REFUERZO DE COLUMNA DE DIRECCION "B" LATERALTRASERA	GDA		01/27/1997		De
3	1S55/ B28364/AA/		REFUERZO DE LA COLUMNA "B" DEL LATERAL TRASERO -L.D.-	GDA		01/27/1997		De
4	1S55/ B513A06/AA/		REFUERZO DE LA VIGA DE TECHO - LD	GDA		01/27/1997		De
4	1S55/ B513A07/AA/		REFUERZO DE LA VIGA DE TECHO - L. IZQ.	GDA		01/27/1997		De
4	/ 1034672/ /		PANEL LATERAL SUPERIOR EXTERIOR TRASERO -L.D.-	GDA		01/01/1997		De
4	/ 1034673/ /		PANEL LATERAL SUPERIOR EXTERIOR TRASERO -L.I.-	GDA		01/01/1997		De
5	XS51/ B27700/AA/		REFUERZO INTERNO DA COLUMNA C - LD	GDA		01/27/1997	11/04/2001	De
5	XS51/ B27701/AA/		REFUERZO INTERNO DA COLUMNA C - L. IZQ	GDA		01/27/1997	11/04/2001	De
5	XS51/ B27840/AA/		PANEL LAT. EXT. - DER.	GDA		01/01/1997		De
5	XS51/ B27841/AA/		PANEL LAT. EXT. - IZQ.	GDA		01/01/1997		De
5	2S55/ B27700/AA/		REFUERZO INTERNO DA COLUMNA C - LD	GDA		11/05/2001		De
5	2S55/ B27701/AA/		REFUERZO INTERNO DA COLUMNA C - LI	GDA		11/05/2001		De
6	97KG/ B405A90/AE/		EXTENSION DE TUBO DE RESERVORIO	GDA		01/27/1997		De
7	YS55/ B41304/AA/		REFUERZO SUPERIOR DE LA TAPA TRASERA	GDA		01/27/1997	11/04/2001	De
7	2S55/ B41304/AA/		REFUERZO SUPERIOR DE LA TAPA TRASERA	GDA		11/05/2001		De
8	4S55/ B10140/AA/		REFUERZO DEL ASSOALHO DELANTERO - LD	GDA		01/27/1997		De
8	4S55/ B10141/AA/		REFUERZO DEL ASSOALHO DELANTERO - LI	GDA		01/27/1997		De
9	XS51/ B404A78/AA/		REFUERZO SUPERIOR DE BISAGRA DE COLUMNA "B" - LD	GDA		01/27/1997		De
9	XS51/ B404A79/AA/		REFUERZO SUPERIOR DE BISAGRA DE COLUMNA "B" - L.IZQ.	GDA		01/27/1997		De
10	XS51/ B27901/AA/		REFUERZO DE CINTO DE SEGURIDAD	GDA		01/27/1997		De
10	XS51/ B27900/AA/		REFUERZO DE CINTO DE SEGURIDAD - LD	GDA		01/27/1997		De
11	97KG/ B60258/AE/		REFUERZO DEL CINTURON DE SEGURIDAD - LD	GDA		01/27/1997		De
11	97KG/ B60259/AE/		REFUERZO DEL CINTURON DE SEGURIDAD - LI	GDA		01/27/1997		De
12	/ 1032081/ /		SOPORTE DEL CINTURON DE SEGURIDAD DEL ASIENTO DELANTERO	GDA		01/27/1997		De
13	97KG/ B613D28/AB/		RETENEDOR DE CINTURON DE SEGURIDAD DE ASIENTO TRASERO - LD	GDA		01/27/1997		De
13	97KG/ B613D29/AB/		RETENEDOR DE CINTURON DE SEGURIDAD DE ASIENTO TRASERO - LI	GDA		01/27/1997		De
15	/ 1034674/ /		PANEL LATERAL DELANTERO CON COLUMNA "A" - LD	GDA		01/27/1997		De
15	/ 1034675/ /		PANEL LATERAL DELANTERO CON COLUMNA "A" - LI	GDA		01/27/1997		De
16	/ 1034670/ /		PANEL LATERAL TRASERO - LD	GDA		01/27/1997	11/04/2001	De
16	/ 1034671/ /		PANEL LATERAL TRASERO - LI	GDA		01/27/1997	11/04/2001	De
17	2S55/ B27847/AA/		PANEL LATERAL EXTERIOR - LI	GDA		01/27/1997		De
17	2S55/ B27846/AC/		PANEL LATERAL EXTERIOR -L.D.-	GDA		01/27/1997		De
17	2S55/ B27847/AC/		PANEL LATERAL EXTERIOR -L.I.-	GDA		01/27/1997		De
18	97KG/ B280B63/AC/		REJILLA DE SALIDA DE AIRE DE LA CARROCERIA	GDA		01/27/1997		De
19	XS55/ B27834/AA/		PANEL INTERNO DE CAJA DE RUEDA - LD	GDA		01/27/1997		De
19	XS51/ B27835/AA/		PANEL INTERNO DE CAJA DE RUEDA - L. IZQ	GDA		01/27/1997		De
20	/ 1149501/ /		REFUERZO DE LA BISAGRA DE LA PUERTA DELANTERA	GDA		01/27/1997		De
20	/ 1314622/ /		REFUERZO DE LA BISAGRA DE LA PUERTA DELANTERA	GDA		01/27/1997		De
21	1S55/ 13A482/AA/		ALOJAMIENTO DE FARO TRASERA - LD	GDA		01/27/1997	11/04/2001	De
21	1S55/ 13A483/AA/		ALOJAMIENTO DE FARO TRASERA - LI	GDA		01/27/1997	11/04/2001	De
21	2S55/ 13A482/AE/		ALOJAMIENTO DE FARO TRASERA - LD	GDA		11/05/2001		De
21	2S55/ 13A483/AE/		ALOJAMIENTO DE FARO TRASERA - LI	GDA		11/05/2001		De
(22)	2S55/ B27886/AA/		PANEL INTERNO DE LA CAJA DE RUEDA -L.D.-	GDA		01/27/1997		De
(22)	2S55/ B27887/AA/		PANEL INTERNO DE LA CAJA DE RUEDA -L.I.-	GDA		01/27/1997		De

BBL S.R.L.

Almafuerte 32 • Tel. 0291-4565448 • Bahía Blanca • Buenos Aires • Argentina.

E-mail: info@bbl.com.arwww.bbl.com.ar



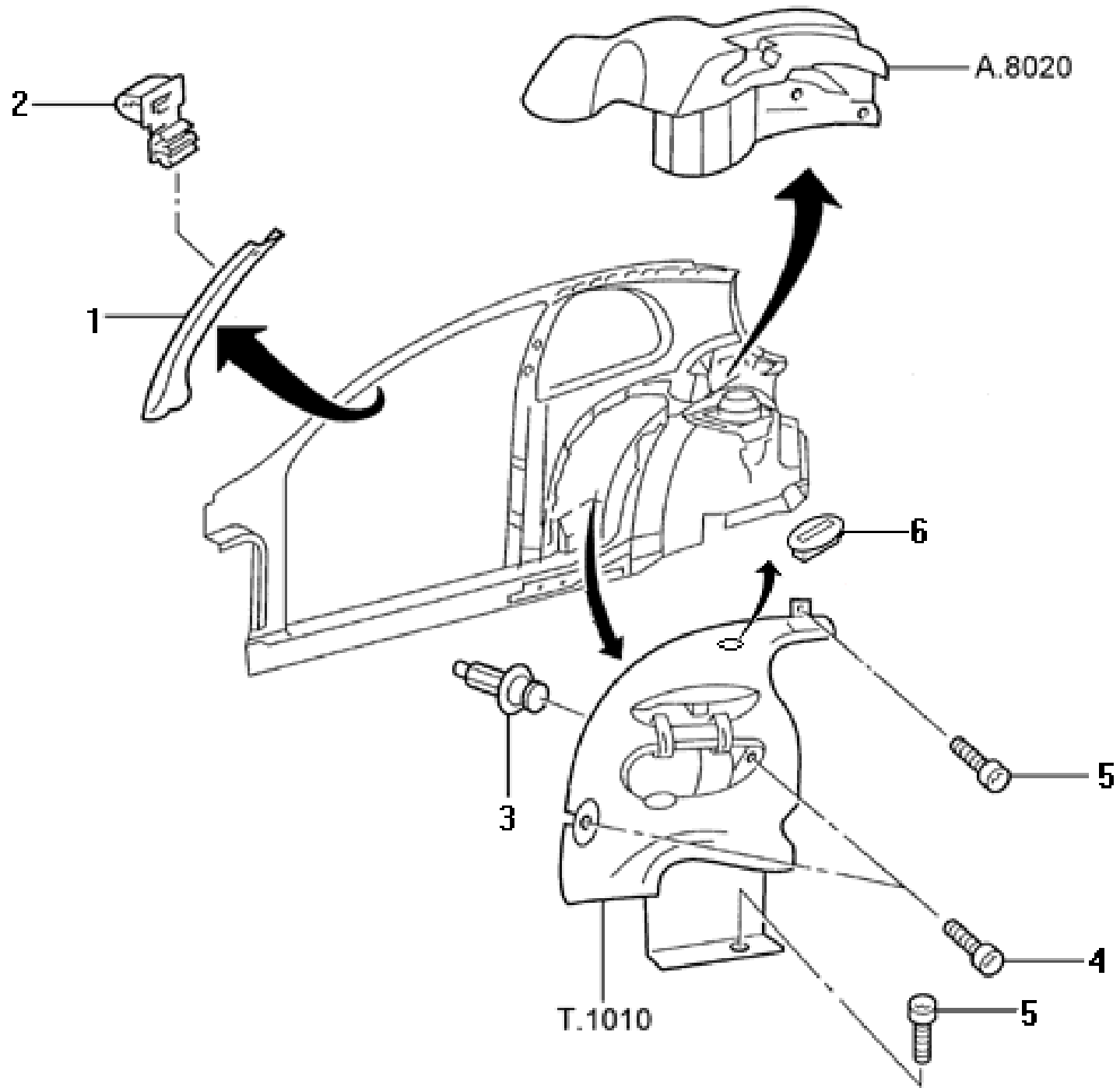
LISTADO DE PARTESVEHÍCULO FORD **KA** ([Ver todos los modelos](#))**GRUPO Carrocería****SubGrupo CAJA - TUBO DE LLENADO DEL DEPOSITO** ([Ver figura](#))

Ref.	Cod.	Repuesto	Descripción	TMA	Opc.	Desde	Hasta	
1	/ 1097288//		TAPA DE ABERTURA DE LLENADO DE DEPOSITO - IMPRIMADO	GDA		06/01/1999	05/01/2000	De
1	97KG/ B405A02/CA/		TAPA EXTERIOR DE ENCHIMENTO DE COMBUSTIBLE	GDA		01/01/1997		De
				GDA		01/27/1997		De
2	/ 1035681//		CAJA - TUBO DE LLENADO DEL DEPOSITO	GDA		01/01/1997	06/01/1999	De
2	97KG/ B27936/AF/		ALOJAMIENTO DE LA TAPA EXTERNA DEL TUBO DE COMBUSTIBLE	GDA		01/01/1997		De
				GDA		01/27/1997		De

BBL S.R.L.

Almafuerte 32 • Tel. 0291-4565448 • Bahía Blanca • Buenos Aires • Argentina.

E-mail: info@bbl.com.arwww.bbl.com.ar



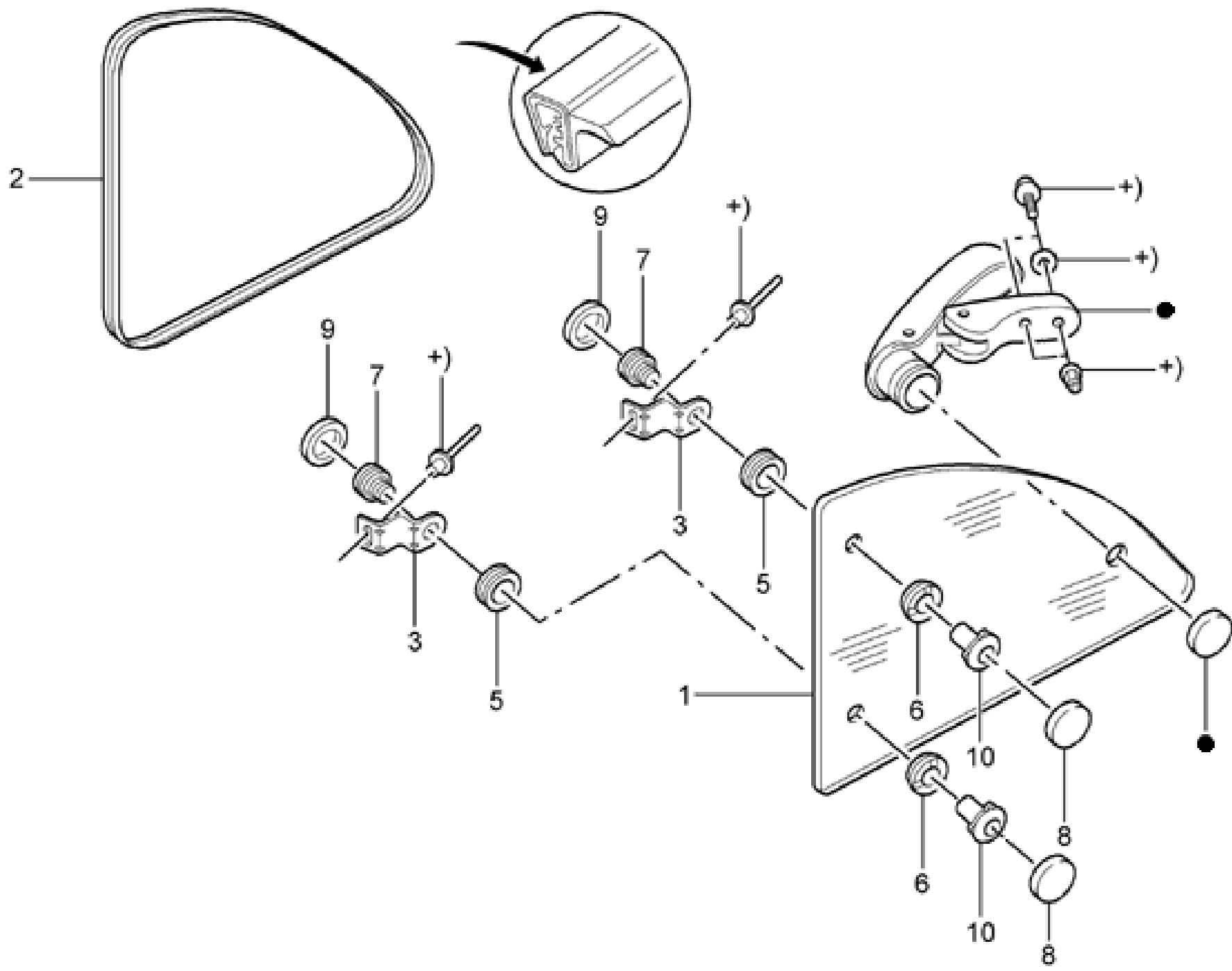
LISTADO DE PARTESVEHÍCULO FORD KA ([Ver todos los modelos](#))**GRUPO Carrocería****SubGrupo TAPIZADO LATERAL** ([Ver figura](#))

Ref.	Cod.	Repuesto	Descripción	TMA	Opc.	Desde	Hasta	
1	B03196/AJ/ZU3	97KB/ REVESTIMIENTO DE COLUMNA "A" - LD - (NEGRO)		GDA	+KBL	02/19/2001	11/04/2001	De
1	B03197/AJ/ZU3	97KB/ REVESTIMIENTO DE COLUMNA "A" - LI - (NEGRO)		GDA	+KBL	02/19/2001	11/04/2001	De
1	/ 1049184/ /	REVESTIMIENTO - PILAR "A" - AZUL - DER.		GDA		01/01/1997	06/01/1999	De
1	B03196/AH/MJC	97KB/ REVESTIMIENTO - PILAR "A" - AZUL - DER.		GDA		01/01/1997	06/01/1999	De
1	B03197/AH/MJC	97KB/ REVESTIMIENTO - PILAR "A" - AZUL - IZQ.		GDA		01/01/1997	06/01/1999	De
1	B03196/AH/ZUY	97KB/ REVESTIMIENTO DE COLUMNA "A" - LD - (GRAFITE)		GDA		07/01/1999	08/03/2003	De
1	B03197/AH/ZUY	97KB/ REVESTIMIENTO DE COLUMNA "A" - L. IZQ - (GRAFITE)		GDA		07/01/1999	08/03/2003	De
1	B03196/AJ/ZU3	97KB/ REVESTIMIENTO DE COLUMNA "A" - LD - (NEGRO)		GDA	+KBL	02/01/2001		De
1	B03197/AJ/ZU3	97KB/ REVESTIMIENTO DE COLUMNA "A" - LI - (NEGRO)		GDA	+KBL	02/01/2001		De
1	/ 1253362/ /	TAPIZADO DEL PILA "A" (AZUL) -L.I.-		GDA		01/27/1997		De
1	B03196/AJ/ZU3	97KB/ REVESTIMIENTO DE COLUMNA "A" - LD - (NEGRO)		GDA		08/04/2003		De
1	B03197/AJ/ZU3	97KB/ REVESTIMIENTO DE COLUMNA "A" - LI - (NEGRO)		GDA		08/04/2003		De
1	B03196/AH/ZUY	97KB/ REVESTIMIENTO DE COLUMNA "A" - LD - (GRAFITE)		GDA		07/01/1999		De
1	B03197/AH/ZUY	97KB/ REVESTIMIENTO DE COLUMNA "A" - L. IZQ - (GRAFITE)		GDA		07/01/1999		De
2	/ 1041952/ /	SOPORTE		GDA		01/01/1997	06/01/1999	De
2	/ 1032647/ /	APOYO - PANEL DE RECUBRIMIENTO DE COMPARTIMENTO DE EQUIPAJE		GDA		01/01/1997	06/01/1999	De
2	W/ 703872/S3/00	CLIP 4,5 - 5,5 + 6 - 7,5 X 1		GDA		01/27/1997		De
2	B46808/AA/ZUY	98KU/ SOPORTE DE PANEL DE PORTAPAQUETES - LD (GRAFITE)		GDA		07/01/1999		De
2	B46809/AA/ZUY	98KU/ SOPORTE DE PANEL DE PORTAPAQUETES - L. IZQ.(GRAFITE)		GDA		07/01/1999		De
3	/ 1029837/ /	CLIP - REVESTIMIENTO		GDA		01/01/1997		De
3	/ 6176723/ /	PRESILLA DE REVESTIMIENTO		GDA		01/27/1997		De
4	W/ 700426/S3/03	TORNILLO 4,8 X 16		GDA		01/27/1997		De
4	/ 6176723/ /	PRESILLA DE REVESTIMIENTO		GDA		01/01/1997		De
5	/ 6707417/ /	TORNILLO AUTORROSCANTE 4,8 X 16 MM. -CABEZA CAZOLETA CON ARANDELA ESTAMPADA -		GDA		01/01/1997		De
6	E/ 812114/S7/4	TORNILLO		GDA		01/01/1997		De
6	/ 1343895/ /	EMBELLECEDOR CON RANURA		GDA		09/20/2004		De
7	/ 6173308/ /	TAPON DE LA COLUMNA "B"		GDA		01/01/1997		De
8	W/ 702710/S3/03	REMACHE CIEGO		GDA		01/01/1997		De
9	/ 1035911/ /	TAPON - LATERAL TRASERA		GDA		01/01/1997		De
10	/ 1044748/ /	TAPA DE CRIQUE		GDA		01/01/1997		De

BBL S.R.L.

Almafuerte 32 • Tel. 0291-4565448 • Bahía Blanca • Buenos Aires • Argentina.

E-mail: info@bbl.com.arwww.bbl.com.ar



● = 4

LISTADO DE PARTES**VEHÍCULO FORD KA** ([Ver todos los modelos](#))**GRUPO Carrocería****SubGrupo VENTANAS ORIENTABLES** ([Ver figura](#))

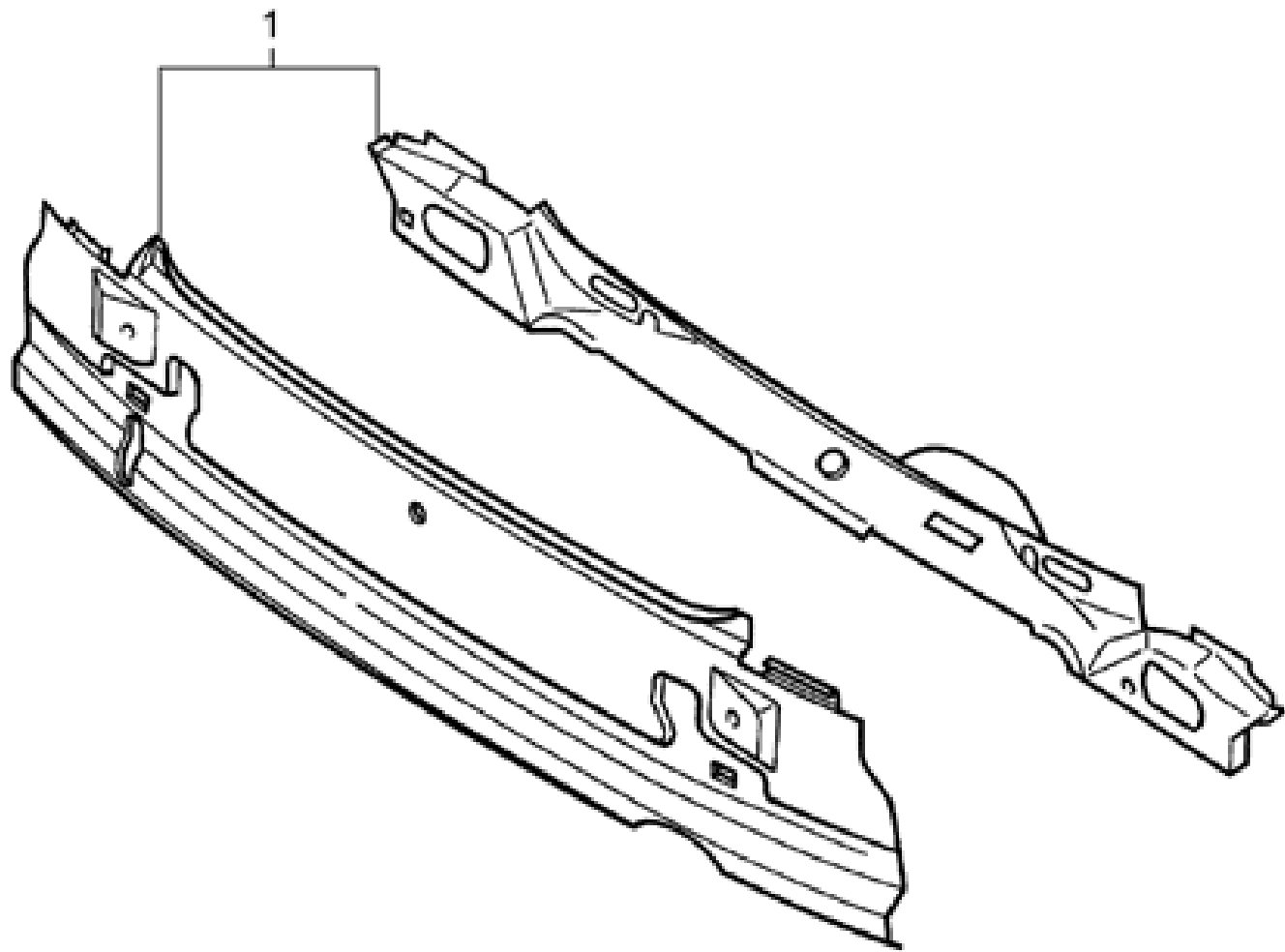
Ref.	Cod.	Repuesto	Descripción	TMA	Opc.	Desde	Hasta	
1	/ 1035791//	REFUERZO - PILAR "A" - IZQ.		GDA		01/01/1997	05/01/2000	De
1	97KB/ B29868/BB/	VIDRIO DE LA VENTANA LATERAL TRASERA BASCULANTE - LD (VERDE)		GDA		01/27/1997	10/01/2000	De
1	97KB/ B29869/BB/	VIDRIO DE LA VENTANA LATERAL TRASERA BASCULANTE - LI (VERDE)		GDA		01/27/1997	10/01/2000	De
1	XS51/ B02556/AA/	REFUERZO INFERIOR DE PILAR A - LD		GDA		01/01/1997		De
1	XS51/ B02557/AA/	REFUERZO INFERIOR DE PILAR A - L. IZQ		GDA		06/01/2000		De
1	97KB/ B29868/BA/LC	VIDRIO VENTANILLA LATERAL VERDE DERECHO COLOCADO		GDA		01/27/1997		De
				GDA		01/27/1997		De
1	97KB/ B29869/BA/LC	VIDRIO VENTANILLA LATERAL VERDE IZQUIRDO COLOCADO		GDA		01/27/1997		De
				GDA		01/27/1997		De
1	97KB/ B29868/BA/L	VIDRIO VENTANILLA LATERAL VERDE DERECHO SIN COLOCAR		GDA		01/27/1997		De
				GDA		01/27/1997		De
1	97KB/ B29869/BA/L	VIDRIO VENTANILLA LATERAL VERDE IZQUIRDO SIN COLOCAR		GDA		01/27/1997		De
				GDA		01/27/1997		De
1	1S55/ B29868/AB/	VIDRIO DE LA VENTANA LATERAL TRASERA BASCULANTE - LD (VERDE)		GDA		10/02/2000		De
1	1S55/ B29869/AB/	VIDRIO DE LA VENTANA LATERAL TRASERA BASCULANTE - L. IZQ. (VERDE)		GDA		10/02/2000		De
2	/ 1028718//	PILAR A		GDA		01/01/1997	05/01/2000	De
2	/ 1028717//	PILAR A		GDA		01/01/1997	05/01/2000	De
2	98KU/ B298A02/AA/	BURLETE DEL CRISTAL DEL VENTILETE LATERAL BASCULANTE TRASERO		GDA		01/27/1997	03/07/1999	De
2	97KG/ B02508/AH/	REFUERZO - DER.		GDA		01/01/1997		De
2	97KG/ B02509/AH/	REFUERZO - IZQ.		GDA		01/01/1997		De
2	98KU/ B298A02/BA/	BURLETE CRISTAL PUERTA		GDA		01/27/1997		De
3	/ 1028823//	REFUERZO - PILAR "B" - DER.		GDA		01/01/1997	01/01/1998	De
3	97KG/ B28365/AH/	REFUERZO - PILAR "B" - IZQ.		GDA		01/01/1997	01/01/1998	De
3	97KB/ B302A14/AG/	SOPORTE DE VIDRIO DE LA VENTANA LATERAL TRASERA BASCULANTE		GDA		01/27/1997		De
4	/ 1029094//	REFUERZO - CARRIL LAT. DEL. TECHO - IZQ.		GDA		01/01/1997	05/01/2000	De
4	/ 1028596//	REFUERZO - CARRIL LAT. DEL. TECHO - DER.		GDA		01/01/1997	05/01/2000	De
4	/ 1048256//	CONJUNTO		GDA		01/27/1997		De
4	97KG/ B513A07/AJ/	REFUERZO - CARRIL LAT. DEL. TECHO - IZQ.		GDA		01/01/1997		De
4	97KG/ B513A06/AJ/	REFUERZO - CARRIL LAT. DEL. TECHO - DER.		GDA		01/01/1997		De
5	71BB/ T219K99/BA/	VIROLA		GDA		01/27/1997		De
5	/ 1035847//	PANEL INT. - TRAS. - DER.		GDA		01/01/1997		De
5	/ 1035848//	PANEL INT. - TRAS. - IZQ.		GDA		01/01/1997		De
6	XS51/ B27700/AA/	REFUERZO INTERNO DA COLUMNA C - LD		GDA		01/01/1997	11/01/2001	De
6	XS51/ B27701/AA/	REFUERZO INTERNO DA COLUMNA C - L. IZQ		GDA		01/01/1997	11/01/2001	De
6	2S55/ B27700/AA/	REFUERZO INTERNO DA COLUMNA C - LD		GDA		11/01/2001		De
6	2S55/ B27701/AA/	REFUERZO INTERNO DA COLUMNA C - LI		GDA		11/01/2001		De
6	79EB/ C302A06/BA/	ESPACIADOR DE VIDRIO DE LA VENTANA LATERAL TRASERA BASCULANTE		GDA		01/27/1997		De
7	/ 1032067//	EXTENSION		GDA		01/01/1997	05/01/2000	De
7	97KG/ B405A90/AE/	EXTENSION DE TUBO DE RESERVORIO		GDA		01/01/1997		De
7	E/ 804868/S7/2	TORNILLO DE FIJACION DEL VIDRIO DE LA VENTANA LATERAL TRASERA BASCULANTE		GDA		01/27/1997		De
8	/ 6044246//	TAPA		GDA		01/27/1997		De
8	/ 1209540//	COBERTURA DE TORNILLO/RETEN DE VENTANILLA TRASERA BASCULANTE		GDA		01/27/1997		De
9	YS55/ B41304/AA/	REFUERZO SUPERIOR DE LA TAPA TRASERA		GDA		01/01/1997	11/01/2001	De
9	/ 6087621//	CAPA RETENEDORA 16,2 X 5		GDA		01/27/1997		De
9	2S55/ B41304/AA/	REFUERZO SUPERIOR DE LA TAPA TRASERA		GDA		11/01/2001		De
10	97KG/ B272A13/AG/	REFUERZO DE BISAGRA DE RUEDA - IZQ.		GDA		01/01/1997		De
10	/ 1149501//	REFUERZO DE LA BISAGRA DE LA PUERTA DELANTERA		GDA		01/27/1997		De
10	/ 1314622//	REFUERZO DE LA BISAGRA DE LA PUERTA DELANTERA		GDA		01/27/1997		De
10	/ 6975249//	RETENEDOR DE VIDRIO DE LA VENTANA LATERAL TRASERA BASCULANTE		GDA		01/27/1997		De
11	97KG/ B10140/AE/	REFUERZO DEL ASSOALHO DELANTERO - LD		GDA		01/01/1997		De
11	97KG/ B10141/AE/	REFUERZO DEL ASSOALHO DELANTERO - LI		GDA		01/01/1997		De
12	/ 1035854//	CHAPA INT. - PASARRUEDA - DER.		GDA		01/01/1997	05/01/2000	De
12	97KG/ B27834/AC/	CHAPA INT. - PASARRUEDA - DER.		GDA		01/01/1997		De
12	XS51/ B27835/AA/	PANEL INTERNO DE CAJA DE RUEDA - L. IZQ		GDA		01/01/1997		De
13	/ 1035362//	PLACA - IZQ.		GDA		01/01/1997	05/01/2000	De
13	/ 1035361//	PLACA - DER.		GDA		01/01/1997	05/01/2000	De
13	XS51/ B404A78/AA/	REFUERZO SUPERIOR DE BISAGRA DE COLUMNA "B" - LD		GDA		01/01/1997		De
				GDA		01/01/1997		De
14	/ 1032078//	REFUERZO DE CINTURON DE SEGURIDAD - IZQ.		GDA		01/01/1997	10/01/1999	De
14	/ 1032074//	REFUERZO DE CINTURON DE SEGURIDAD - DER.		GDA		01/01/1997	10/01/1999	De
14	XS51/ B27900/AC/	REFUERZO DE CINTURON DE SEGURIDAD - DER.		GDA		01/01/1997		De
				GDA		01/01/1997		De
15	/ 1037480//	REFUERZO DE CINTURON DE SEGURIDAD - TRAS. - IZQ.		GDA		01/01/1997		De
15	/ 1037479//	REFUERZO DE CINTURON DE SEGURIDAD - TRAS. - DER.		GDA		01/01/1997		De
16	/ 1032081//	SOPORTE DEL CINTURON DE SEGURIDAD DEL ASIENTO DELANTERO		GDA		01/01/1997		De
17	/ 1032087//	RETEN - IZQ.		GDA		01/01/1997	05/01/2000	De

17	/ 1032086//	RETEN - DER.	GDA	01/01/1997	05/01/2000	De
17	97KG/ B613D28/AB/	RETENEDOR DE CINTURON DE SEGURIDAD DE ASIENTO TRASERO - LD	GDA	01/01/1997		De
17	97KG/ B613D29/AB/	RETENEDOR DE CINTURON DE SEGURIDAD DE ASIENTO TRASERO - LI	GDA	01/01/1997		De
18	/ 1037553//	SOPORTE	GDA	01/01/1997	05/01/2000	De
18	97KG/ B667K02/AF/	SOPORTE	GDA	01/01/1997	10/01/1999	De
19	97KG/ B280B63/AC/	REJILLA DE SALIDA DE AIRE DE LA CARROCERIA	GDA	01/01/1997		De
	2S55/ B27886/AA/	PANEL INTERNO DE LA CAJA DE RUEDA -L.D.-	GDA	01/27/1997		De
	2S55/ B27887/AA/	PANEL INTERNO DE LA CAJA DE RUEDA -L.I.-	GDA	01/27/1997		De

BBL S.R.L.

Almafuerte 32 • Tel. 0291-4565448 • Bahia Blanca • Buenos Aires • Argentina.

E-mail: info@bbl.com.arwww.bbl.com.ar



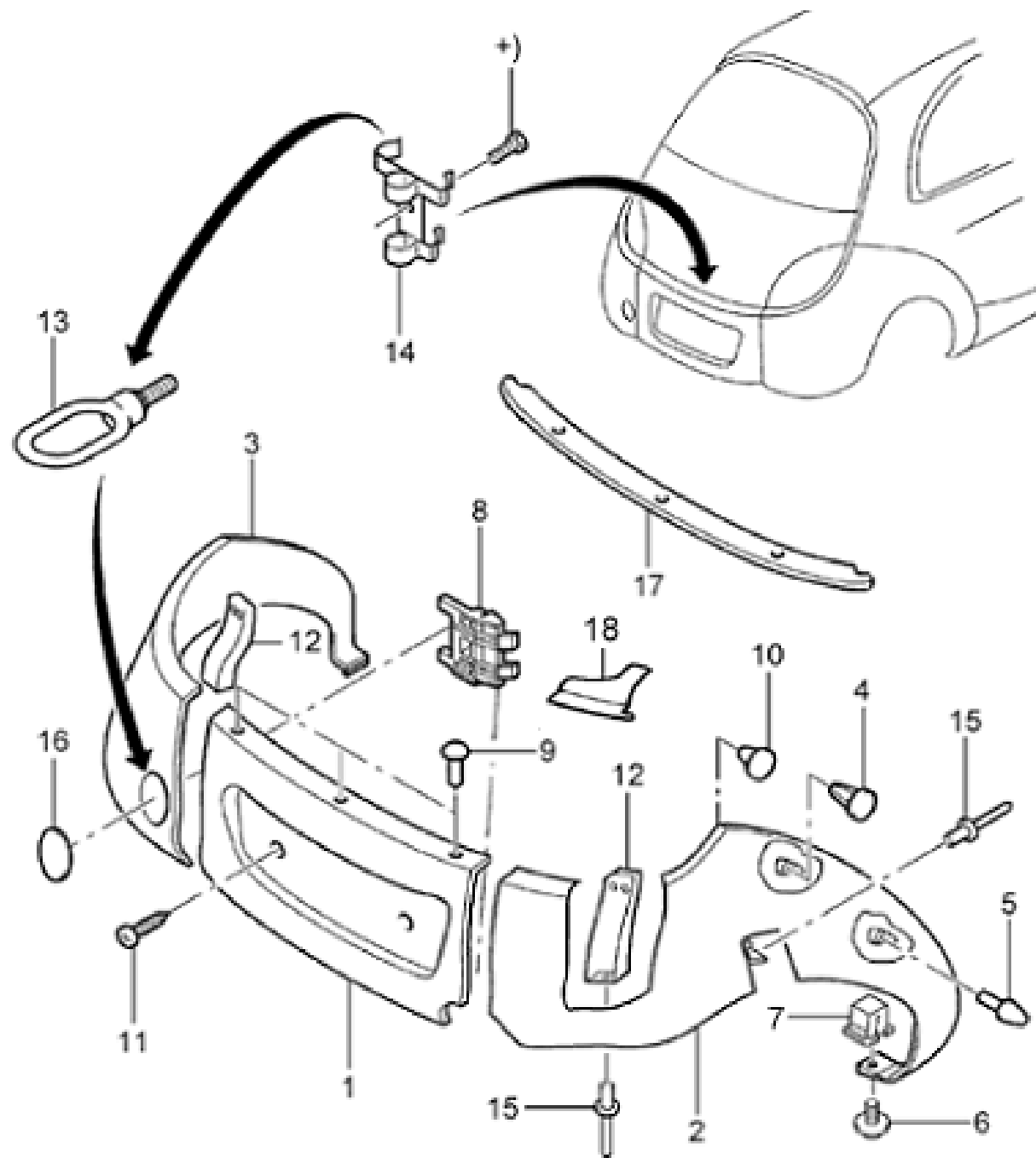
LISTADO DE PARTESVEHÍCULO FORD KA ([Ver todos los modelos](#))**GRUPO Carrocería****SubGrupo PANEL TRASERO INFERIOR** ([Ver figura](#))

Ref.	Cod.	Repuesto	Descripción	TMA	Opc.	Desde	Hasta	
1	97KG/ B40320/BA/	PANEL INFERIOR TRASERO		GDA		01/27/1997	10/01/2001	De
1	97KB/ B29868/BA/	CRISTAL DE VENTANILLA ABISAGRADA - DER.		GDA		01/01/1997	10/01/2000	De
1	97KB/ B29869/BA/	CRISTAL DE VENTANILLA ABISAGRADA - IZQ.		GDA		01/01/1997	10/01/2000	De
1	97KB/ B29868/BB/	VIDRIO DE LA VENTANA LATERAL TRASERA BASCULANTE - LD (VERDE)		GDA		01/01/1997	10/01/2000	De
1	97KB/ B29869/BB/	VIDRIO DE LA VENTANA LATERAL TRASERA BASCULANTE - LI (VERDE)		GDA		01/01/1997	10/01/2000	De
1	2S55/ B40320/AA/	PANEL INFERIOR TRASERO		GDA		11/05/2001		De
1	1S55/ B29868/AB/	VIDRIO DE LA VENTANA LATERAL TRASERA BASCULANTE - LD (VERDE)		GDA		10/01/2000		De
1	1S55/ B29869/AB/	VIDRIO DE LA VENTANA LATERAL TRASERA BASCULANTE - L. IZQ. (VERDE)		GDA		10/01/2000		De
2	97KB/ B298A02/BK/	BURLETE DE GOMA		GDA		01/01/1997	08/01/1998	De
2	98KU/ B298A02/BA/	BURLETE CRISTAL PUERTA		GDA		08/01/1998		De
3	97KB/ B302A14/AG/	SOPORTE DE VIDRIO DE LA VENTANA LATERAL TRASERA BASCULANTE		GDA		12/01/1999		De
4	/ 1048256/ /	CONJUNTO		GDA		12/01/1999		De
5	W/ 1503514/S3/09	TORNILLO - M4 X 14MM		GDA		01/01/1997		De
6	W/ 704451/S3/03	REMACHE		GDA		01/01/1997		De
7	/ 6163351/ /	ARANDELA PLANA		GDA		01/01/1997		De
8	71BB/ T219K99/BA/	VIROLA		GDA		01/01/1997		De
9	79EB/ C302A06/BA/	ESPACIADOR DE VIDRIO DE LA VENTANA LATERAL TRASERA BASCULANTE		GDA		01/01/1997		De
(2)	96FG/ 17K790/AC/	REFUERZO DEL GANCHO DE REMOLQUE TRASERO		GDA		01/27/1997	04/30/2002	De
10	/ 6087620/ /	TORNILLO ESPECIAL - M6 - 9MM		GDA		01/01/1997		De
11	E/ 890233/S1/00	CAPUCHON - EXT.		GDA		01/01/1997		De
12	/ 6087621/ /	CAPA RETENEDORA 16,2 X 5		GDA		01/01/1997		De
13	/ 6975249/ /	RETENEDOR DE VIDRIO DE LA VENTANA LATERAL TRASERA BASCULANTE		GDA		01/01/1997		De
14	E/ 702911/S3/09	TUERCA CIEGA		GDA		01/01/1997		De
15	/ 1048256/ /	CONJUNTO		GDA		01/01/1997		De

BBL S.R.L.

Almafuerte 32 • Tel. 0291-4565448 • Bahía Blanca • Buenos Aires • Argentina.

E-mail: info@bbl.com.arwww.bbl.com.ar



LISTADO DE PARTES

VEHÍCULO FORD KA ([Ver todos los modelos](#))GRUPO **Carrocería**SubGrupo **PARAGOLPES TRASEROS** ([Ver figura](#))

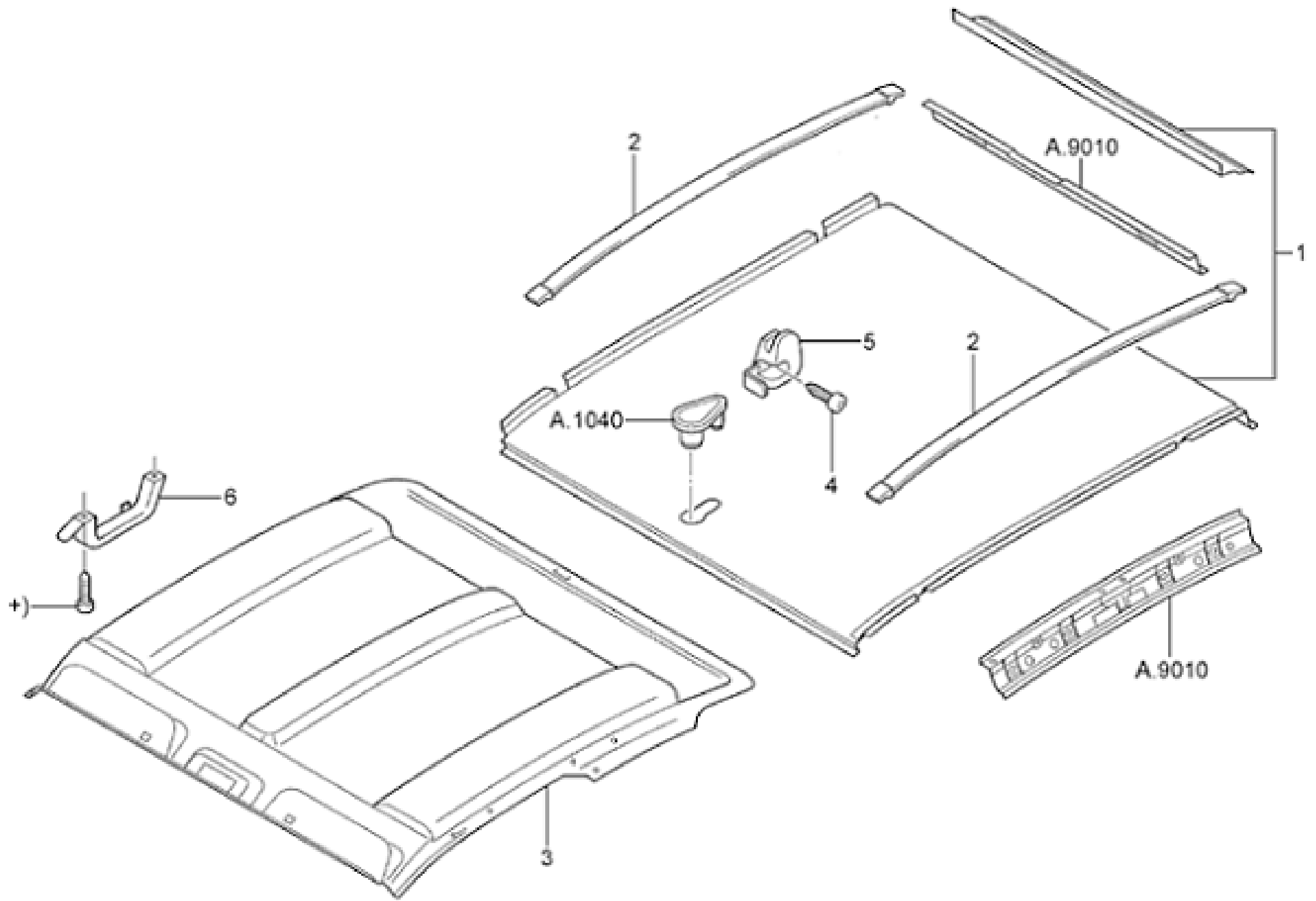
Ref.	Cod.	Repuesto	Descripción	TMA	Opc.	Desde	Hasta	
1	XS51/ 17866/GA/YYD	PARAGOLPE TRASERO CENTRAL - (NEGRO)		GDA		07/01/1999	11/01/2001	De
1	97KB/ 17866/I/	PARAGOLPE TRASERO CENTRAL - (GRAFITO)		GDA		07/01/1999	11/04/2001	De
1	97KB/ 17866/BE/MEA	PARAGOLPE TRASERO CENTRAL - (GRIS CON TONALIDAD AZUL OSCURO)		GDA		01/27/1997	03/24/1997	De
1	97KB/ 17866/BE/MEA	PARAGOLPE TRASERO CENTRAL - (GRIS CON TONALIDAD AZUL OSCURO)		GDA		01/01/1997	03/01/1999	De
1	2S55/ 17866/AA/YYD	PARAGOLPE TRASERO CENTRAL - (NEGRO)		GDA		04/01/1999	06/01/1999	De
1	2S55/ 17866/AA/YYD	PARAGOLPE TRASERO CENTRAL - (NEGRO)		GDA		03/25/1997	06/30/1999	De
1	2S55/ 17866/BA/XWA	PARAGOLPE TRASERO CENTRAL - (PRIMER)		GDA		11/01/2001		De
1	2S55/ 17866/BA/XWA	PARAGOLPE TRASERO CENTRAL - (PRIMER)		GDA		11/05/2001		De
1	2S55/ 17866/BA/XWA	PARAGOLPE TRASERO CENTRAL - (PRIMER)		GDA		11/05/2001		De
2	97KB/ 17864/AM/MEA	PARAGOLPE TRASERO -L.D.-		GDA		04/01/1999	06/01/1999	De
2	97KB/ 17865/AK/MEA	PARAGOLPE TRASERO -L.I.-		GDA		03/25/1997	06/30/1999	De
2	97KB/ 17864/AP/YYD	PARAGOLPE TRASERO -L.D.- (NEGRO)		GDA		04/01/1999	06/01/1999	De
2	97KB/ 17865/AM/YYD	PARAGOLPE TRASERO -L.I.- (NEGRO)		GDA		07/01/1999	11/01/2001	De
2	97KB/ 17864/I/	PARAGOLPE TRASERO -L.D.- (GRAFITO)		GDA		07/01/1999	11/04/2001	De
2	97KB/ 17865/AM/YYD	PARAGOLPE TRASERO -L.I.- (NEGRO)		GDA		07/01/1999	11/01/2001	De
2	97KB/ 17864/I/	PARAGOLPE TRASERO -L.D.- (GRAFITO)		GDA		01/27/1997	03/24/1997	De
2	97KB/ 17865/I/	PARAGOLPE TRASERO -L.I.- (GRAFITO)		GDA		01/01/1997	03/01/1999	De
2	2S55/ 17864/AA/YYD	PARAGOLPE TRASERO -L.D.- (NEGRO)		GDA		01/01/1997	03/01/1999	De
2	2S55/ 17864/AA/YYD	PARAGOLPE TRASERO -L.D.- (NEGRO)		GDA		01/01/1997	03/01/1999	De
2	2S55/ 17865/AA/YYD	PARAGOLPE TRASERO -L.I.- (NEGRO)		GDA		11/01/2001		De
2	2S55/ 17864/BA/XWA	PARAGOLPE TRASERO -L.D.- (PRIMER)		GDA		11/05/2001		De
2	2S55/ 17865/AA/YYD	PARAGOLPE TRASERO -L.I.- (NEGRO)		GDA		11/01/2001		De
2	2S55/ 17864/BA/XWA	PARAGOLPE TRASERO -L.D.- (PRIMER)		GDA		11/05/2001		De
2	2S55/ 17865/BA/XWA	PARAGOLPE TRASERO -L.I.- (PRIMER)		GDA		11/05/2001		De
3	97KB/ 17865/AK/MEA	PARAGOLPE TRASERO -L.I.-		GDA		03/25/1997	06/30/1999	De
3	97KB/ 17865/AM/YYD	PARAGOLPE TRASERO -L.I.- (NEGRO)		GDA		07/01/1999	11/04/2001	De
3	97KB/ 17865/I/	PARAGOLPE TRASERO -L.I.- (GRAFITO)		GDA		07/01/1999	11/04/2001	De
3	97KB/ 17D781/I/	TAPA DE ORIFICIO DE ACCESO - GRIS MEDIO		GDA		01/27/1997	03/24/1997	De
3	97KB/ 17D781/I/	TAPA DE ORIFICIO DE ACCESO - GRIS MEDIO		GDA		01/01/1997	03/01/1997	De
3	97KB/ 17D781/AB/YYD	COBERTURA GANCHO REMOLQUE TRASERO (NEGRO)		GDA		07/01/1999	11/01/2001	De
3	97KB/ 17D781/AB/MEA	COBERTURA DEL GANCHO DE REMOLQUE TRASERO (GRIS)		GDA		03/01/1997	06/01/1999	De
3	2S55/ 17865/AA/YYD	PARAGOLPE TRASERO -L.I.- (NEGRO)		GDA		11/05/2001		De
3	2S55/ 17865/BA/XWA	PARAGOLPE TRASERO -L.I.- (PRIMER)		GDA		11/05/2001		De
3	2S55/ 17D781/AA/YYD	COBERTURA GANCHO DE REMOLQUE TRASERO (NEGRO)		GDA		11/01/2001		De
3	2S55/ 17D781/BA/XWA	COBERTURA GANCHO DE REMOLQUE TRASERO (PRIMER)		GDA		11/05/2001		De
4	/ 1038008/ /	CLIP		GDA		01/01/1997		De
4	W/ 704309/S3/00	RETENEDOR 8,4 X 0,8 - 8,5		GDA		01/27/1997		De
5	97KB/ 17N800/AE/	SOPORTE DE FIJACION DEL PARAGOLPE TRASERO		GDA		01/27/1997	04/11/2002	De
5	/ 7000412/ /	REMACHE		GDA		04/01/1998		De
6	/ 1041646/ /	CLIP		GDA		01/01/1997		De
6	NF/ 812107/LB/	TORNILLO M10 X 20		GDA		01/27/1997		De
7	/ 1651109/ /	TUERCA		GDA		01/27/1997		De
7	E/ 826431/S /	TUERCA EXPANSORA		GDA		01/27/1997		De
7	/ 1626249/ /	TORNILLO CON ROSCA CORTANTE CON CABEZA ABOMBADA - AB10 X 20M		GDA		01/01/1997		De
8	97KB/ 17A881/AC/	SOPORTE DEL PARA-GOLPE		GDA	+RBR	01/27/1997	06/30/1999	De
8	97KB/ 17A882/AC/	SOPORTE DE PARAGOLPE TRASERO IZQ		GDA	+RBR	01/27/1997	06/30/1999	De
8	E/ 826431/S /	TUERCA EXPANSORA		GDA		01/01/1997		De
8	98KU/ 17A881/AA/	SOPORTE DEL PARAGOLPE TRASERO -L.D.-		GDA		07/01/1999		De
8	98KU/ 17A882/AA/	SOPORTE DEL PARAGOLPE TRASERO -L.I.-		GDA		07/01/1999		De
9	/ 1042590/ /	SOPORTE DE PARAGOLPES - IZQ.		GDA		01/01/1997	11/01/1998	De
9	/ 1042589/ /	SOPORTE DE PARAGOLPES - DER.		GDA		01/01/1997	11/01/1998	De
9	/ 1071415/ /	REMACHE E CAPA 7 - 10.5		GDA		01/27/1997		De
9	/ 1071415/ /	REMACHE E CAPA 7 - 10.5		GDA		01/27/1997		De
9	98KU/ 17A881/AA/	SOPORTE DEL PARAGOLPE TRASERO -L.D.-		GDA		11/01/1998		De
9	98KU/ 17A882/AA/	SOPORTE DEL PARAGOLPE TRASERO -L.I.-		GDA		11/01/1998		De
10	/ 1039362/ /	REMACHE CON ARANDELA		GDA		01/01/1997	02/01/2000	De
10	NF/ P14563/KA/	BUCHA DE SOSTEN		GDA		01/14/1997		De
10	/ 1071415/ /	REMACHE E CAPA 7 - 10.5		GDA		02/01/2000		De
11	NF/ 852042/AA/	TAPON		GDA		01/01/1997		De
11	/ 1472644/ /	TORNILLO AB10 X 32		GDA		01/27/1997		De
12	97KB/ 17C684/AG/	SOPORTE EXTERIOR DE PARAGOLPE TRASERO -L.D.-		GDA		01/27/1997	05/06/2002	De
12	97KB/ 17C683/AG/	SOPORTE EXTERIOR DE PARAGOLPE TRASERO -L.I.-		GDA		01/27/1997	07/06/2002	De
12	/ 1472644/ /	TORNILLO AB10 X 32		GDA		01/01/1997		De

12	2S55/ 17C683/AA/	SOPORTE EXTERIOR DE PARAGOLPE TRASERO -L.D.-	GDA	05/07/2002		De
12	2S55/ 17C684/AA/	SOPORTE EXTERIOR DE PARAGOLPE TRASERO -L.I.-	GDA	05/07/2002		De
13	/ 1011361//	GANCHO DE REBOQUE	GDA	01/27/1997	11/04/2001	De
14	/ 1088144//	SOPORTE - DER.	GDA	01/01/1997	05/01/2000	De
14	/ 1088145//	SOPORTE - IZQ.	GDA	01/01/1997	05/01/2000	De
14	/ 1020631//	PRESILLA DE FIJACION	GDA	01/27/1997	08/31/1999	De
14	W/ 700618/S3/00	PRESILLA DE FIJACION	GDA	09/01/1999	02/01/2000	De
14	97KB/ 17C683/AG/	SOPORTE EXTERIOR DE PARAGOLPE TRASERO -L.I.-	GDA	01/27/1997	07/06/2002	De
14	97KB/ 17C684/AG/	SOPORTE EXTERIOR DE PARAGOLPE TRASERO -L.D.-	GDA	01/01/1997		De
15	/ 1011361//	GANCHO DE REBOQUE	GDA	01/01/1997	11/01/2001	De
15	2S55/ 17B804/AA/	GANCHO PARA REMOLQUE	GDA	11/01/2001		De
16	97KB/ 17D781/AB/YYD	COBERTURA GANCHO REMOLQUE TRASERO (NEGRO)	GDA	07/01/1999	11/04/2001	De
16	97KB/ 17D781/AB/MEA	COBERTURA DEL GANCHO DE REMOLQUE TRASERO (GRIS)	GDA	03/25/1997	06/30/1999	De
16	/ 1070094//	CLIP	GDA	01/01/1998		De
16	2S55/ 17D781/AA/YYD	COBERTURA GANCHO DE REMOLQUE TRASERO (NEGRO)	GDA	11/05/2001		De
16	2S55/ 17D781/BA/XWA	COBERTURA GANCHO DE REMOLQUE TRASERO (PRIMER)	GDA	11/05/2001		De
17	W/ 504241/S3/04	TORNILLO	GDA	01/01/1997	01/01/1998	De
17	2S55/ 17C774/AB/	MOLDURA SUPERIOR DE PARAGOLPE TRASERO	GDA	11/05/2001	04/30/2002	De
18	NF/ 814563/KA/	SUJETADOR	GDA	01/01/1997		De
18	2S55/ 17C773/AA/	MOLDURA DEL PARAGOLPE TRASERO -L.D.- (NEGRO)	GDA	11/05/2001		De
18	2S55/ 17C772/AA/	MOLDURA DEL PARAGOLPE TRASERO -L.I.- (NEGRO)	GDA	11/05/2001		De
19	2S55/ 17C774/AA/	MOLDURA SUP. DE PARAGOLPES TRAS.	GDA	11/01/2001		De

BBL S.R.L.

Almafuerte 32 • Tel. 0291-4565448 • Bahia Blanca • Buenos Aires • Argentina.

E-mail: info@bbl.com.arwww.bbl.com.ar



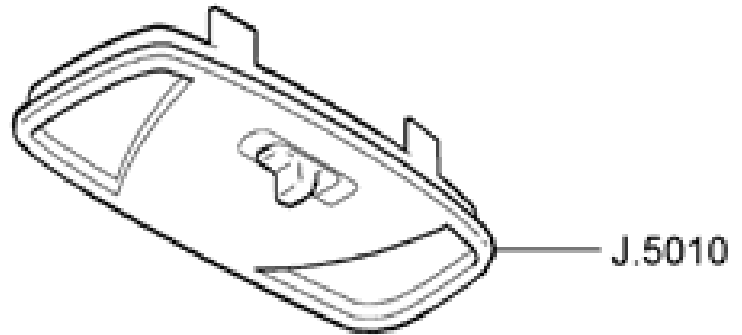
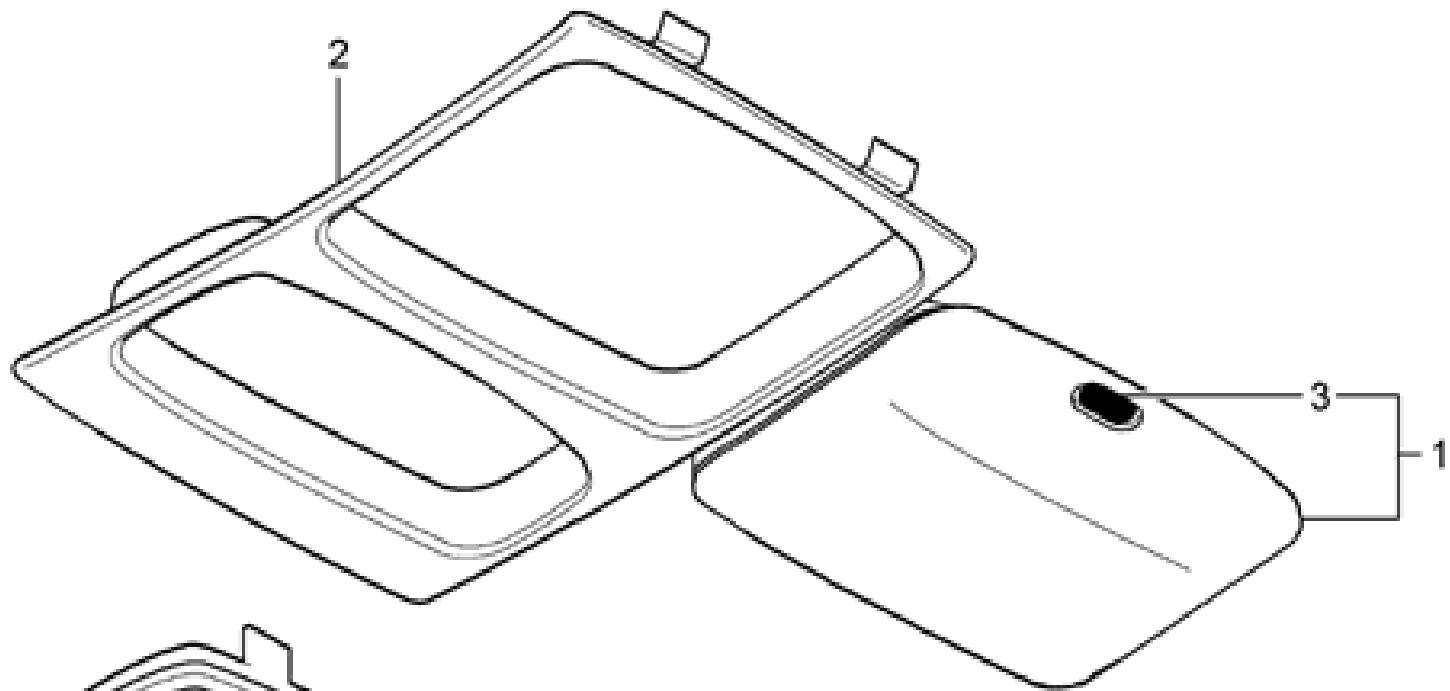
LISTADO DE PARTESVEHÍCULO FORD KA ([Ver todos los modelos](#))**GRUPO Carrocería****SubGrupo TECHO** ([Ver figura](#))

Ref.	Cod. Repuesto	Descripción	TMA	Opc.	Desde	Hasta	
<u>1</u>	97KG/ B50200/BA/	PANEL TECHO	GDA		01/27/1997		De
			GDA		01/27/1997		De
<u>2</u>	XS51/ B50462/AA/	MOLDURA DEL TECHO - LD	GDA		01/27/1997		De
			GDA		01/27/1997		De
<u>2</u>	XS51/ B50463/AA/	MOLDURA DEL TECHO - L. IZQ	GDA		01/27/1997		De
			GDA		01/27/1997		De
<u>3</u>	3S55/ B51916/AA/YRB	REVESTIMIENTO DE TECHO - GRIS	GDA	+STD	10/02/2000	08/03/2003	De
<u>3</u>	98KB/ B51916/AC/YRB	TAPIZADO DE TECHO - (CINZA)	GDA		01/27/1997	06/01/1999	De
			GDA		01/27/1997	06/30/1999	De
<u>3</u>	1S55/ B51916/AA/YRB	REVESTIMIENTO DE TECHO - GRIS	GDA		10/01/2000	11/01/2001	De
<u>3</u>	XS51/ B51916/AC/YRB	REVESTIMIENTO DE TECHO - (GRIS)	GDA		07/01/1999	10/01/2000	De
			GDA		07/01/1999	10/01/2000	De
<u>3</u>	BG1A/ B51916/AA/	REVESTIMIENTO Y LUZ DEL TECHO - (GRIS)	GDA		07/01/1999	10/01/2000	De
<u>3</u>	3S55/ B51916/BA/YRC	REVESTIMIENTO DE TECHO - GRIS	GDA	+STD	08/04/2003		De
<u>3</u>	2S55/ 51916/AA/YRB	TAPIZADO DE TECHO	GDA		11/01/2001		De
<u>3</u>	2S55/ B51916/AA/YRB	REVESTIMIENTO DE TECHO - (CINZA)	GDA		11/05/2001		De
<u>5</u>	/ 1035953/ /	PERCHA DE TECHO (BV)	GDA		01/27/1997		De
			GDA		01/27/1997		De
<u>6</u>	1S55/ A045C96/BA/YRA	MANIJA-AGARRADERA LATERAL INTERIOR SUPERIOR DELANTERA -L.D.-	GDA		10/02/2000		De
			GDA		10/02/2000		De
<u>-8</u>	/ 1032787/ /	PORTABICICLETA PREMIUM	GDA		01/27/1997		De
<u>-9</u>	/ 1032788/ /	PORTAEQUIPAJES DE TECHO TIPO PARRILLA	GDA		01/27/1997		De

BBL S.R.L.

Almafuerte 32 • Tel. 0291-4565448 • Bahía Blanca • Buenos Aires • Argentina.

E-mail: info@bbl.com.arwww.bbl.com.ar



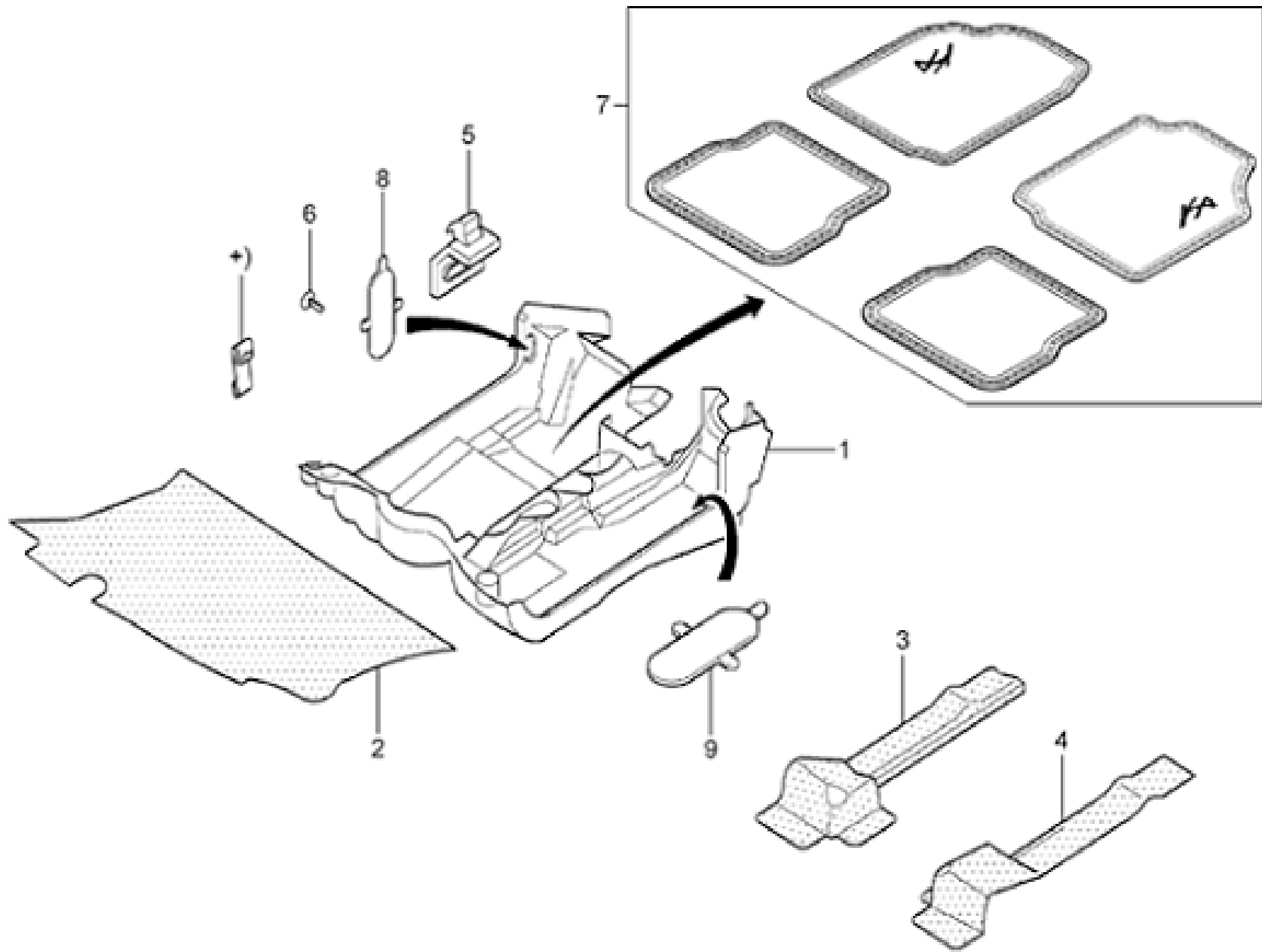
LISTADO DE PARTESVEHÍCULO FORD **KA** ([Ver todos los modelos](#))**GRUPO Carrocería****SubGrupo CONSOLA DE TECHO** ([Ver figura](#))

Ref.	Cod.	Repuesto	Descripción	TMA	Opc.	Desde	Hasta
1		2S55/ B519A58/AB/YRA	CONSOLA DE TECHO	GDA		11/05/2001	04/20/2004 De
				GDA		11/01/2001	De
1		2S55/ B519A58/AD/YRA	CONSOLA PORTA-OBJETOS DE TECHO	GDA		08/02/2004	De
2		BG1A/ 13733/AA/	MOLDURA DE LA LUZ DE CORTESIA DE TECHO	GDA		11/01/2001	De
				GDA		11/05/2001	De
3		BG1A/ 13750/AA/	TAPA	GDA		11/05/2001	04/20/2004 De

BBL S.R.L.

Almafuerte 32 • Tel. 0291-4565448 • Bahía Blanca • Buenos Aires • Argentina.

E-mail: info@bbl.com.arwww.bbl.com.ar



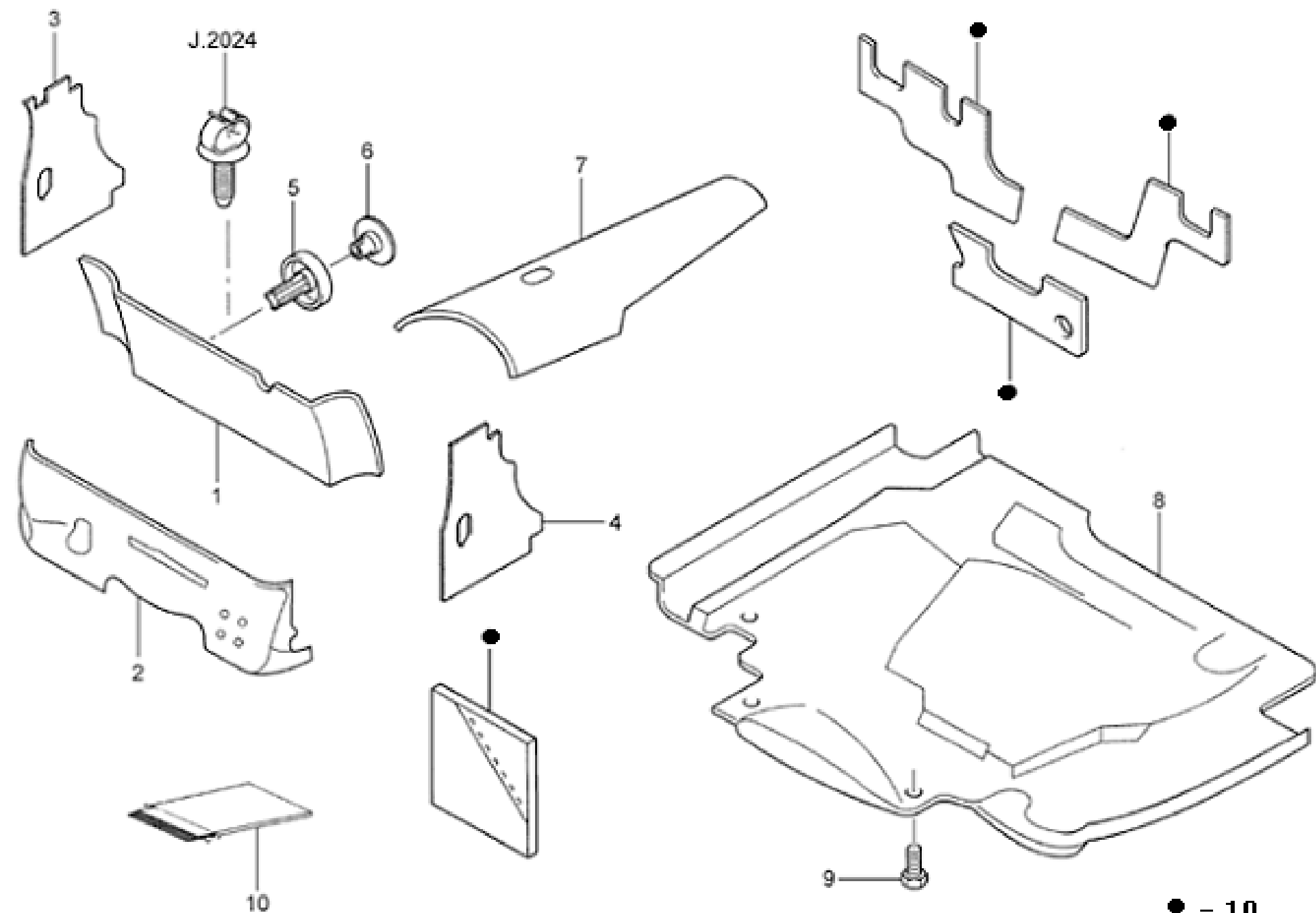
LISTADO DE PARTESVEHÍCULO FORD KA ([Ver todos los modelos](#))**GRUPO Carrocería****SubGrupo ALFOMBRAS** ([Ver figura](#))

Ref.	Cod.	Repuesto	Descripción	TMA	Opc.	Desde	Hasta
1		2S65/ B13000/AC/ZUT	ALFOMBRA DEL PISO DELANTERO	GDA	+W36 +B5A	08/04/2003	De
1		XS51/ B13000/GA/ZUT	CARPETE DEL PIZO DELANTERO - (NEGRO)	GDA	+KBL	02/01/2001	11/01/2001 De
				GDA	+KBL	02/19/2001	11/04/2001 De
1		97KB/ B13000/DE/MJD	CARPETE DEL PISO DELANTERO - (AZUL)	GDA		01/01/1997	06/01/1999 De
				GDA		01/27/1997	06/30/1999 De
1		97KB/ B13000/DE/ZU1	CARPETE DEL PIZO DELANTERO - (GRAFITO)	GDA		07/01/1999	09/01/2001 De
				GDA		07/01/1999	09/30/2001 De
1		2S55/ B13000/AC/ZUT	ALFOMBRA DEL PISO DELANTERO - (NEGRO)	GDA	+B5A	10/01/2001	De
				GDA	+B5A	08/04/2003	De
1		4S55/ B13000/AC/ZUT	ALFOMBRA DEL PISO DELANTERO - (NEGRO)	GDA	+B5D	08/04/2003	De
1		4S55/ B13000/AD/ZUT	ALFOMBRA DEL PISO DELANTERO - (NEGRO)	GDA	+B5D	08/04/2003	De
1		1S55/ 13000/AB/ZU1	ALFOMBRA - GRAFITO	GDA		10/01/2001	De
1		4S5Z/ 7813086/AA/	JUEGO DE ALFOMBRAS CON LOGOTIPO KA - (NEGRO)	GDA		12/06/2004	De
2		97KB/ B13065/AE/ZKA	TAPIZADO DE PIZO TRASERO	GDA		01/01/1997	De
				GDA		01/27/1997	De
3		97KB/ B618K88/AE/MJD	CUBIERTA DE SOPORTE DE ASIENTO DELANTERO - LD	GDA		01/01/1997	06/01/1999 De
				GDA		01/27/1997	06/30/1999 De
3		97KB/ B618K88/AE/ZU4	CUBIERTA DE SOPORTE DE ASIENTO DELANTERO - LD (GRAFITE)	GDA		07/01/1999	04/24/2001 De
				GDA		07/01/1999	De
3		97KB/ B618K88/AE/ZUX	CUBIERTA - APOYO DE AJUSTADOR DE ASIENTO DEL. - NEGRO - DER.	GDA		02/01/2001	De
4		97KB/ B618K89/AE/MJD	CUBIERTA DE SOPORTE DE ASIENTO DELANTERO - L. IZQ.	GDA		01/01/1997	06/01/1999 De
				GDA		01/27/1997	06/30/1999 De
4		97KB/ B618K89/AE/ZU4	CUBIERTA DE SOPORTE DE ASIENTO DELANTERO - L. IZQ. (GRAFITE)	GDA		07/01/1999	04/24/2001 De
				GDA		07/01/1999	De
4		97KB/ B618K89/AE/ZUX	CUBIERTA - APOYO DE AJUSTADOR DE ASIENTO DEL. - NEGRO - IZQ.	GDA		07/01/1999	De
5		/ 1029220/ /	PRESILLA	GDA		01/01/1997	De
				GDA		01/27/1997	De
6		/ 1025469/ /	SUJETADOR - CELESTE CALIDO	GDA		01/01/1997	09/01/1999 De
6		W/ 704026/SS/ZXD	RETEN	GDA		08/04/2003	De
6		/ W704026/SS/02N	RETENTOR - 7,2 X 0,7 -	GDA		08/04/2003	De
7		1S55/ A13010/AA/	JUEGO DE TAPETES CON LOGOTIPO KA - (NEGRO)	GDA	+KBL	02/19/2001	11/04/2001 De
		/ 1042861/ /	CUBIERTA - CELESTE CALIDO	GDA		01/01/1997	11/01/1997 De
7		/ 1076875/ /	CUBIERTA - GRAFITO MEDIO OSCURO	GDA		09/01/1998	09/01/1999 De
7		1S55/ A13010/AA/	JUEGO DE TAPETES CON LOGOTIPO KA - (NEGRO)	GDA		08/19/2002	De
8		/ 1042862/ /	CUBIERTA - CELESTE CALIDO	GDA		01/01/1997	01/01/1998 De
8		/ 1076874/ /	CUBIERTA - GRAFITO MEDIO OSCURO	GDA		09/01/1998	09/01/1999 De
8		97KB/ B12B523/AA/MJD	CUBIERTA DE CORTA COMBUSTIBLE - (AZUL)	GDA		01/27/1997	06/30/1999 De
				GDA		01/27/1997	De
8		97KB/ B12B523/AA/ZU1	CUBIERTA DE CORTA COMBUSTIBLE - (GRAFITE)	GDA		07/01/1999	De
9		97KB/ B132K23/AA/MJD	CUBIERTA DE IDENTIFICACION DE CHASIS - (AZUL)	GDA		01/27/1997	06/30/1999 De
9		/ 1063123/ /	CLIP	GDA		01/01/1997	De
9		97KB/ B132K23/AA/MJD	CUBIERTA DE IDENTIFICACION DE CHASIS - (AZUL)	GDA		01/27/1997	De
9		97KB/ B132K23/AA/ZU1	CUBIERTA DE IDENTIFICACION DE CHASIS - (GRAFITE)	GDA		07/01/1999	De

BBL S.R.L.

Almafuerte 32 • Tel. 0291-4565448 • Bahia Blanca • Buenos Aires • Argentina.

E-mail: info@bbl.com.arwww.bbl.com.ar



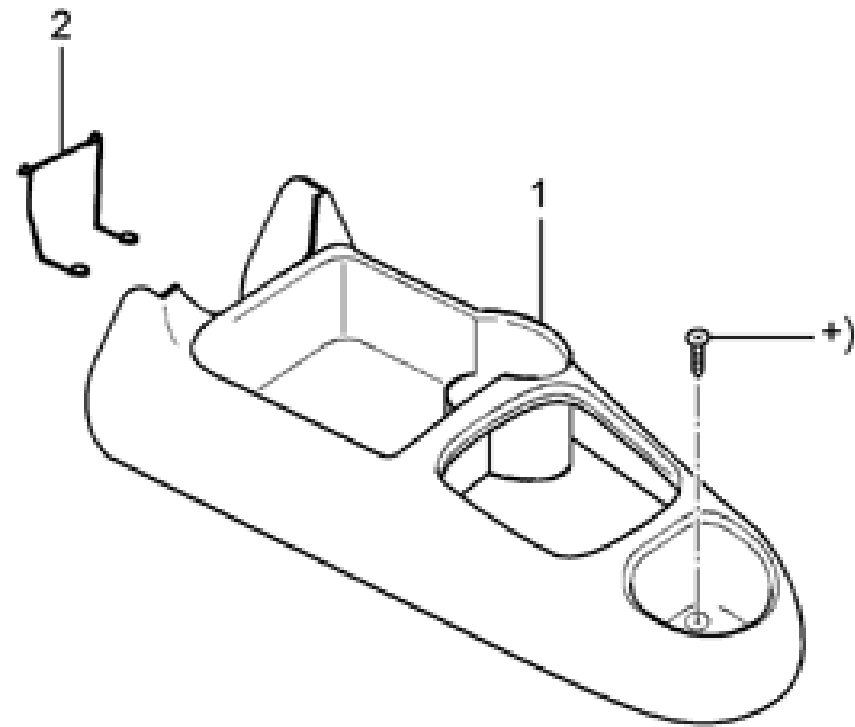
LISTADO DE PARTESVEHÍCULO FORD KA ([Ver todos los modelos](#))**GRUPO Carrocería****SubGrupo AISLADORES Y CUBIERTAS** ([Ver figura](#))

Ref.	Cod.	Repuesto	Descripción	TMA	Opc.	Desde	Hasta	
1	97KG/ B01688/AD/	AISLADOR		GDA		01/01/1999	08/01/1999	De
1	XS51/ B01688/AB/	AISLADOR - SALPICADERO DEL.		GDA		05/01/1999		De
1	/ 1222374/ /	AISLADOR ACUSTICO DEL PANEL DE FUEGO		GDA		01/27/1997		De
2	97KG/ B01786/AF/	AISLADOR - SALPICADERO ACUSTICO - INF.		GDA		01/01/1999	08/01/1999	De
2	XS51/ B01786/CB/	AISLADOR ACUSTICO INFERIOR DO PANEL DE FUEGO		GDA		01/27/1997		De
				GDA		09/01/1999		De
3	97KG/ B01674/BA/	AISLADOR - SALPICADERO - DER.		GDA		01/01/1999	08/01/1999	De
3	XS51/ B01674/AB/	AISLADOR - SALPICADERO - DER.		GDA		09/01/1999		De
3	2S55/ B01674/AA/	AISLADOR DEL PANEL DE INSTRUMENTOS		GDA		08/02/1999		De
4	97KG/ B01675/AE/	AISLADOR DEL PANEL DE INSTRUMENTOS - LI		GDA		01/27/1997	02/24/2002	De
				GDA		01/27/1997	02/24/2002	De
5	/ 6750256/ /	SUJETADOR		GDA		01/01/1997		De
6	/ 1003506/ /	CLIP		GDA		01/01/1997		De
7	4S55/ B13026/AA/	ISOLATOR ACUSTICO		GDA		08/04/2003		De
7	/ 1012834/ /	CUBIERTA PROTECTORA DEL MOTOR		GDA		01/01/1997		De
8	1S55/ 16746/AA/	AISLADOR ACUSTICO DE CAPO DE MOTOR		GDA		01/27/1997		De
8	/ 6707417/ /	TORNILLO AUTORROSCANTE 4,8 X 16 MM. -CABEZA CAZOLETA CON ARANDELA ESTAMPADA -		GDA		01/01/1997		De
9	/ 6786759/ /	TRABA		GDA		01/27/1997	06/11/1997	De
9	97KG/ B13026/AD/	AISLADOR DE TUNEL		GDA		01/01/1997	08/01/1999	De
9	97KG/ B13026/AH/	AISLADOR DE TUNEL		GDA		08/01/1999		De
10	W/ 701059/S3/00	CLIP 8,0 X 6,0 X 4,0		GDA		01/01/1997		De
11	/ 1036530/ /	AISLADOR - CAPO		GDA		01/01/1997	07/01/1998	De
11	97KG/ 16746/AB/	AISLADOR - CAPO		GDA		01/01/1997	07/01/1998	De
11	1S55/ 16746/AA/	AISLADOR ACUSTICO DE CAPO DE MOTOR		GDA	+W37	01/27/1997		De
12	/ 6786759/ /	TRABA		GDA		01/01/1997		De
13	1S55/ 13014/CA/	AISLADOR DE COMPARTIMIENTO DE CARGA		GDA	+W37	02/01/2001		De
				GDA	+W37	02/19/2001		De
(12)	1S65/ B31187/AA/	AISLADOR DEL COMPARTIMIENTO DEL PANEL -L.I.-		GDA		01/27/1997		De
(13)	95FG/ V11165/AB/	AISLADOR ACUSTICO DEL PANEL DEL ASSOALHO DELANTERO		GDA		01/27/1997		De

BBL S.R.L.

Almafuerte 32 • Tel. 0291-4565448 • Bahia Blanca • Buenos Aires • Argentina.

E-mail: info@bbl.com.arwww.bbl.com.ar



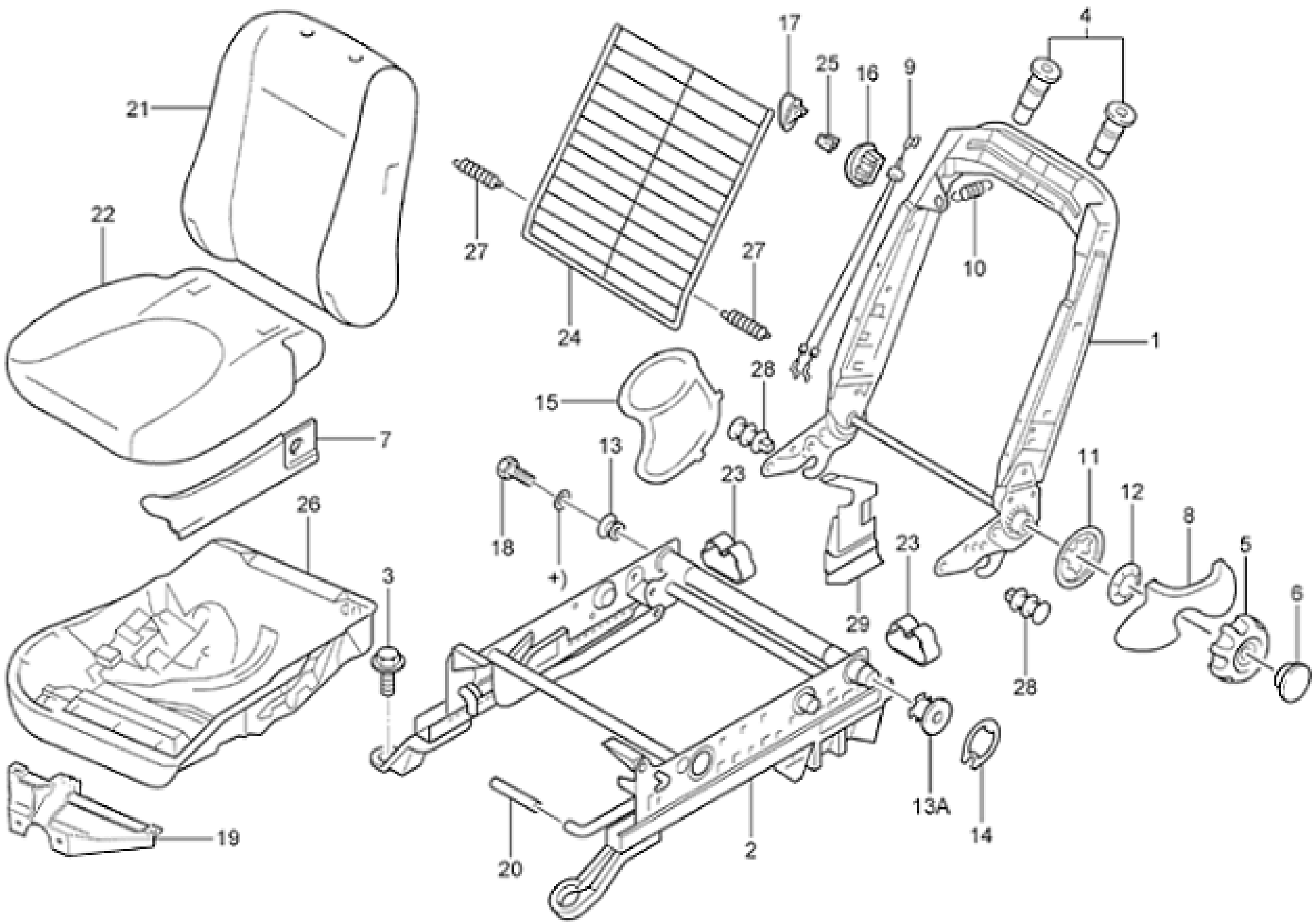
LISTADO DE PARTESVEHÍCULO FORD [KA](#) ([Ver todos los modelos](#))**GRUPO** [Carrocería](#)**SubGrupo** [CONSOLA](#) ([Ver figura](#))

Ref.	Cod. Repuesto	Descripción	TMA	Opc.	Desde	Hasta
1	^{4S55/} B045B55/AA/ZXD	CONSOLA CENTRAL (NEGRO)	GDA		08/04/2003	De
2	4S55/ B045B32/AB/	SOPORTE DE LA CONSOLA CENTRAL	GDA		08/04/2003	De

BBL S.R.L.

Almafuerte 32 • Tel. 0291-4565448 • Bahia Blanca • Buenos Aires • Argentina.

E-mail: info@bbl.com.arwww.bbl.com.ar



LISTADO DE PARTES**VEHÍCULO FORD KA** ([Ver todos los modelos](#))**GRUPO Carrocería****SubGrupo RESPALDO DE ASIENTO DELANTERO** ([Ver figura](#))

Ref.	Cod.	Repuesto	Descripción	TMA	Opc.	Desde	Hasta	
1	YS65/ B61014/AA/	ARMAZON RESPALDO - LD		GDA		08/08/2000	08/04/2002	De
1	YS65/ B61015/AA/	ARMAZON RESPALDO - LI		GDA		08/08/2000	08/04/2002	De
1	XS6D/ B61014/AA/	ARMAZON RESPALDO - LD		GDA		07/01/1999	08/01/1999	De
				GDA		07/01/1999	08/31/1999	De
1	XS6D/ B61014/BA/	ARMAZON RESPALDO - LD		GDA		09/01/1999	08/01/2000	De
				GDA		09/01/1999	08/08/2000	De
1	XS6D/ B61015/AA/	ARMAZON RESPALDO - L. IZQ		GDA		07/01/1999	08/01/1999	De
				GDA		07/01/1999	08/31/1999	De
1	XS6D/ B61015/BA/	ARMAZON RESPALDO - L. IZQ		GDA		09/01/1999	08/01/2000	De
				GDA		09/01/1999	08/08/2000	De
1	/ 1036101/ /	RESPALDO DE ASIENTO - DER.		GDA		01/01/1997	06/01/1999	De
1	/ 1036102/ /	RESPALDO DE ASIENTO - IZQ.		GDA		01/01/1997	06/01/1999	De
1	95AB/ B61014/AA/	ARMAZON DE RESPALDO DEL ASIENTO DELANTERO -L.D.-		GDA		01/01/1997	06/01/1999	De
				GDA		01/27/1997	06/30/1999	De
1	95AB/ B61015/AA/	ARMAZON DE RESPALDO DEL ASIENTO DELANTERO -L.I.-		GDA		01/01/1997	06/01/1999	De
				GDA		01/27/1997	06/30/1999	De
1	3S65/ B61014/AA/	ARMAZON RESPALDO - LD		GDA		08/05/2002		De
1	YS65/ B61014/AA/	ARMAZON RESPALDO - LD		GDA		08/01/2000		De
1	YS65/ B61015/AA/	ARMAZON RESPALDO - LI		GDA		08/01/2000		De
1	3S65/ B61015/AA/	ARMAZON RESPALDO - LI		GDA		08/05/2002		De
2	/ 7098222/ /	MANGUITO DE GUIA		GDA		01/01/1997	05/01/2000	De
2	97KB/ B61464/AA/	CORREDERA DE BUTACA DELANTERA - LD		GDA		01/27/1997	08/08/2000	De
2	97KB/ B61465/AA/	CORREDERA DE BUTACA DELANTERA - LI		GDA		01/27/1997	08/08/2000	De
2	95AB/ A610A16/AA/	GUIA DE APOYO DE CABEZA		GDA		01/01/1997		De
2	YS55/ B61464/AA/	CORREDERA DE BUTACA DELANTERA - LD		GDA		08/08/2000		De
2	YS55/ B61465/AA/	CORREDERA DE BUTACA DELANTERA - L. IZQ		GDA		08/08/2000		De
3	/ 6164809/ /	TORNILLO DEL ASIENTO DELANTERO		GDA		01/27/1997		De
3	/ 1035873/ /	RUEDA DE MANO - MECANISMO DE AJUSTE DE RESPALDO		GDA		01/01/1997		De
4	/ 1035871/ /	TAPA - RUEDA DE MANO		GDA		01/01/1997		De
4	95AB/ A610A16/AA/	GUIA DE APOYO DE CABEZA		GDA		01/27/1997		De
5	XS6D/ K61634/AA/ZU3	CUBIERTA INTERIOR DE PIVOT DE BUTACA DELANTERA - LD (NEGRO)		GDA	+KBL	02/19/2001	11/04/2001	De
5	XS6D/ K61634/BA/ZU3	CUBIERTA EXTERIOR DE PIVOT DE BUTACA DELANTERA - LD (NEGRO)		GDA	+KBL	02/19/2001	11/04/2001	De
5	XS6D/ K61635/AA/ZU3	CUBIERTA INTERIOR DE PIVOT DE BUTACA DELANTERA - L. IZQ. (NEGRO)		GDA	+KBL	02/19/2001	11/04/2001	De
5	/ 1037372/ /	REVESTIMIENTO - BISAGRA RESPALDO ASIENTO - INTERIOR - NEGRO		GDA		01/01/1997	09/01/1997	De
5	/ 1037374/ /	REVESTIMIENTO - BISAGRA RESPALDO ASIENTO - INTERIOR - NEGRO		GDA		01/01/1997	09/01/1997	De
5	/ 1037977/ /	CUBIERTA DE MECANISMO DE AJUSTE DE RESPALDO - EXT. - AZUL -		GDA		01/01/1997	05/01/1999	De
5	/ 1037978/ /	CUBIERTA DE MECANISMO DE AJUSTE DE RESPALDO - EXT. - AZUL -		GDA		01/01/1997	05/01/1999	De
5	XS6D/ K61634/AA/ZUY	CUBIERTA DE MECANISMO DE AJUSTE DE RESPALDO - INT. - GRAFITO		GDA		08/01/1999	08/03/2003	De
5	XS6D/ K61635/AA/ZUY	CUBIERTA DE MECANISMO DE AJUSTE DE RESPALDO - INT. - GRAFITO		GDA		07/01/1999	08/03/2003	De
5	XS6D/ K61634/BA/ZUY	COBERTURA EXTERIOR DEL PIVOTE DEL ASIENTO DELANTERO - LD (GRAFITO)		GDA		07/01/1999	08/03/2003	De
5	XS6D/ K61635/BA/ZUY	COBERTURA EXTERNA DEL PIVOTE DEL ASIENTO DELANTERO - LI - (GRAFITO)		GDA		07/01/1999	08/03/2003	De
5	XS6D/ K61635/BA/ZU3	CUBIERTA EXTERIOR DE PIVOT DE BUTACA DELANTERA - L. IZQ. (NEGRO)		GDA	+KBL	02/01/2001		De
5	XS6D/ K618K78/AA/	MANOPLA DE AJUSTE DE ASIENTO DELANTERO		GDA		07/01/1999		De
6	/ 1036109/ /	CABLE - AJUSTADOR RESPALDO ASIENTO		GDA		01/01/1997	06/01/1999	De
6	97KB/ B62642/AA/	CABLE DE RESPALDO DE ASIENTO DELANTERO		GDA		01/01/1997	06/01/1999	De
6	XS6D/ B62642/AA/	CABLE DE DESTRAVAMIENTO DE ASIENTO DELANTERO		GDA		07/01/1999	08/01/2000	De
6	YS65/ B62642/AA/	CABLE DE DESTRAVAMIENTO DE ASEINTO DELANTERO		GDA		08/01/2000		De
6	96FB/ A618K79/AA/YYC	CAPA DE LA MONOPLA DE AJUSTE DE ASIENTO DELANTERO - (NEGRO)		GDA		01/27/1997		De
7	YS55/ B647K11/AA/ZU3	PROTECTOR LATERAL DE ASIENTO DE BUTACA DELANTERA - LD - (NEGRO)		GDA	+KBL	02/19/2001	11/04/2001	De
7	YS55/ B647K12/AA/ZU3	PROTECTOR LATERAL DE ASIENTO DE BUTACA DELANTERA - LI - (NEGRO)		GDA	+KBL	02/19/2001	11/04/2001	De
7	/ 1038003/ /	REVESTIMIENTO INTERNO ASIENTO DELANTERO - LD - (AZUL)		GDA		01/27/1997	06/30/1999	De
7	/ 1038006/ /	REVESTIMIENTO EXTERIOR DE ASIENTO DELANTERO - LD - (AZUL)		GDA		01/27/1997	06/30/1999	De
7	/ 1038007/ /	REVESTIMIENTO EXTERIOR DE ASIENTO DELANTERO - LI - (AZUL)		GDA		01/27/1997	06/30/1999	De
7	/ 1038005/ /	PROTECTOR LATERAL DE ASIENTO DE BUTACA DELANTERA - LI - (AZUL)		GDA		01/27/1997	06/30/1999	De
7	97KB/ B647K12/CA/ZUZ	PROTECTOR LATERAL DE ASIENTO DE BUTACA DELANTERA - LD - (GRAFITO)		GDA		07/01/1999	08/08/2000	De
7	YS55/ B647K11/AA/ZUZ	PROTECTOR LATERAL DE ASIENTO DE BUTACA DELANTERA - LD - (GRAFITO)		GDA		08/08/2000	08/03/2003	De
7	97KB/	PROTECTOR LATERAL DE ASIENTO DE BUTACA DELANTERA - LI -		GDA		07/01/1999	08/08/2000	De

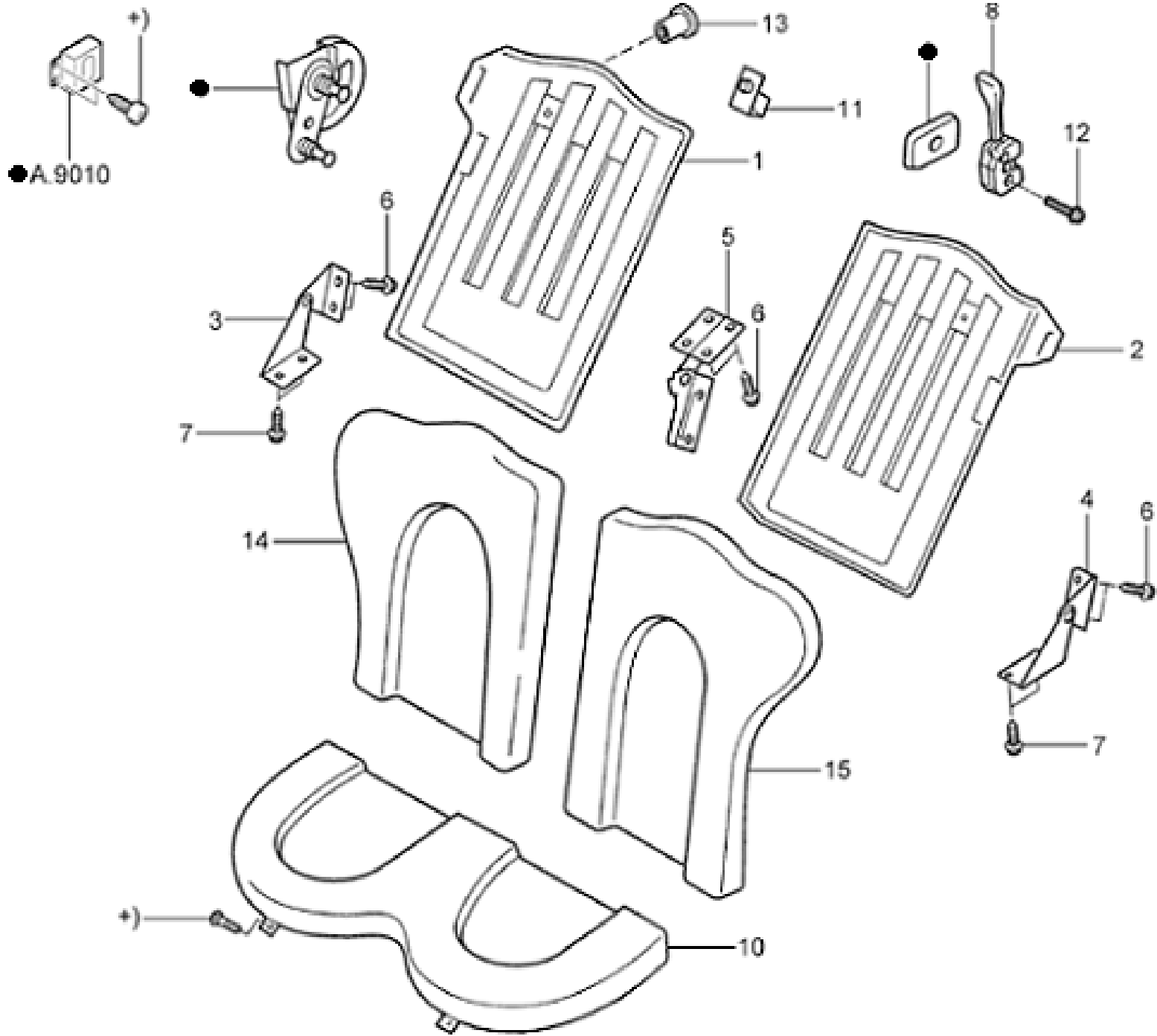
7	B647K11/CA/ZUZ YS55/ B647K12/AA/ZUZ	(GRAFITO) PROTECTOR LATERAL DE ASIENTO DE BUTACA DELANTERA - LI - (GRAFITO)	GDA		08/08/2000	08/03/2003	De
7	97KB/ K647K11/CA/ZUY	COBERTURA LATERAL EXTERIOR DE BANCO DELANTERO - LD (GRAFITE)	GDA		07/01/1999		De
7	/ 1035809/ /	RESORTE DE RETENCION DE AJUSTE DEL RESPALDO-ASIENTO DELANTERO	GDA		01/01/1997		De
7	YS55/ B647K11/AA/ZU3	PROTECTOR LATERAL DE ASIENTO DE BUTACA DELANTERA - LD - (NEGRO)	GDA		08/04/2003		De
7	YS55/ B647K12/AA/ZU3	PROTECTOR LATERAL DE ASIENTO DE BUTACA DELANTERA - LI - (NEGRO)	GDA		08/04/2003		De
7	97KB/ K647K12/CA/ZUY	COBERTURA LATERAL EXTERIOR DE BANCO DELANTERO - L. IZQ (GRAFITE)	GDA		07/01/1999		De
8	XS6D/ K61634/AA/ZU3	CUBIERTA INTERIOR DE PIVOT DE BUTACA DELANTERA - LD (NEGRO)	GDA	+KBL	02/19/2001	11/04/2001	De
8	XS6D/ K61635/AA/ZU3	CUBIERTA INTERIOR DE PIVOT DE BUTACA DELANTERA - L. IZQ. (NEGRO)	GDA	+KBL	02/19/2001	11/04/2001	De
8	96FB/ A61634/C /JC	REVESTIMIENTO	GDA		01/27/1997	06/30/1999	De
8	96FB/ A61635/C /JC	REVESTIMIENTO	GDA		01/27/1997	06/30/1999	De
8	XS6D/ K61634/AA/UY2	COBERTURA INTERNA DEL PIVOT DEL BANCO DELANTERO -L.D.- (GRAFITO)	GDA		07/01/1999	08/03/2003	De
8	XS6D/ K61635/AA/UY2	COBERTURA INTERNA DEL PIVOT DEL BANCO DELANTERO -L.I.- (GRAFITO)	GDA		07/01/1999	08/03/2003	De
8	/ 1035776/ /	CLIP	GDA		01/01/1997		De
8	XS6D/ K61634/AA/ZU3	CUBIERTA INTERIOR DE PIVOT DE BUTACA DELANTERA - LD (NEGRO)	GDA		08/04/2003		De
8	XS6D/ K61635/AA/ZU3	CUBIERTA INTERIOR DE PIVOT DE BUTACA DELANTERA - L. IZQ. (NEGRO)	GDA		08/04/2003		De
9	97KB/ B62642/AA/	CABLE DE RESPALDO DE ASIENTO DELANTERO	GDA		01/27/1997	06/30/1999	De
9	XS6D/ B62642/AA/	CABLE DE DESTRAVAMIENTO DE ASIENTO DELANTERO	GDA		07/01/1999	08/08/2000	De
9	95AB/ B62642/FA/	CABLE DE ACCIONAMIENTO DE RESPALDO DE ASEINTO DELANTERO	GDA		01/27/1997	06/30/1999	De
9	/ 1036117/ /	MARCO DE RECUBRIMIENTO	GDA		01/01/1997		De
9	YS65/ B62642/AA/	CABLE DE DESTRAVAMIENTO DE ASEINTO DELANTERO	GDA		08/08/2000		De
10	/ 1036116/ /	PASADOR	GDA		01/01/1997		De
10	/ 1035808/ /	MUELLE DE LA ARMAZON DEL APOYO DEL ASIENTO DE LANTERO	GDA		01/27/1997		De
11	/ 1036075/ /	PLATAFORMA	GDA		01/01/1997		De
11	/ 1036492/ /	ANILLO RETEN RESPALDO DELANTERO DE ASIENTO	GDA		01/27/1997		De
12	/ 1036118/ /	RESORTE	GDA		01/01/1997		De
12	/ 1035809/ /	RESORTE DE RETENCION DE AJUSTE DEL RESPALDO-ASIENTO DELANTERO	GDA		01/27/1997		De
13	/ 6044759/ /	RESORTE - RESPALDO DE ASIENTO	GDA		01/01/1997		De
13	/ 1036114/ /	BUJE EXTERNO DE BLOQUEO DE ASIENTO DELANTERO	GDA		01/27/1997		De
13A	/ 1036112/ /	BUJE INTERNO DE BLOQUEO DE ASIENTO DELANTERO	GDA		01/27/1997		De
14	/ 1036120/ /	RESORTES DEL RESPALDO DE LA BUTACA DELANTERA	GDA		01/27/1997		De
14	/ 1036113/ /	ARANDELLA DE FIJACION DEL BUJE DEL SOSTEN DEL ASIENTO DELANTERO	GDA		01/27/1997		De
15	XS6D/ K61634/BA/ZU3	CUBIERTA EXTERIOR DE PIVOT DE BUTACA DELANTERA - LD (NEGRO)	GDA	+KBL	02/19/2001	11/04/2001	De
15	XS6D/ K61635/BA/ZU3	CUBIERTA EXTERIOR DE PIVOT DE BUTACA DELANTERA - L. IZQ. (NEGRO)	GDA	+KBL	02/19/2001	11/04/2001	De
15	/ 1035777/ /	CLIP	GDA		01/01/1997	05/01/2000	De
15	96FB/ A61634/A /JC	CUBIERTA EXTERIOR DE BUTACA DELANTERO - LD - (AZUL)	GDA		01/27/1997	06/30/1999	De
15	96FB/ A61635/A /JC	CUBIERTA EXTERIOR DE BUTACA DELANTERO (AZUL) - L. IZQ	GDA		01/27/1997	06/30/1999	De
15	XS6D/ K61634/BA/ZUY	COBERTURA EXTERIOR DEL PIVOTE DEL ASIENTO DELANTERO - LD (GRAFITO)	GDA		07/01/1999	08/03/2003	De
15	XS6D/ K61635/BA/ZUY	COBERTURA EXTERNA DEL PIVOTE DEL ASIENTO DELANTERO - LI - (GRAFITO)	GDA		07/01/1999	08/03/2003	De
15	XS6D/ K61634/BA/ZU3	CUBIERTA EXTERIOR DE PIVOT DE BUTACA DELANTERA - LD (NEGRO)	GDA		08/04/2003		De
15	XS6D/ K61635/BA/ZU3	CUBIERTA EXTERIOR DE PIVOT DE BUTACA DELANTERA - L. IZQ. (NEGRO)	GDA		08/04/2003		De
15	96FB/ K61479/BA/	CLIP DE FIJACION DE REVESTIMIENTO CUBREBISAGRA DE RESPALDO DE ASIENTO DELANTERO	GDA		01/01/1997		De
16	/ 6581169/ /	PRESILLA DE MECANISMO DE ASIENTO DELANTERO	GDA		01/01/1997		De
16	XS6D/ B62672/AA/	MOLDURA DEL MECANISMO DE LA TRABA DEL ENCASTRE DEL ASIENTO DELANTERO - LD	GDA		07/01/1999		De
16	XS6D/ B62673/AA/	MOLDURA DEL MECANIMO DE LA TRABA DE ENCASTRE DEL ASIENTO DELANTERO - L. IZQ.	GDA		07/01/1999		De
17	97KA/ A64810/AA/	ALMOHADON DE ASIENTO DELANTERO	GDA		01/01/1997		De
17	XS6D/ B62762/AA/	BOTON DE MECANISMO DE TRABA DE ASIENTO DELANTERO	GDA		01/27/1997		De
18	97KA/ A632A22/AA/	ACOLCHADO DE ASIENTO DELANTERO	GDA		01/01/1997		De
19	YS55/ B647K11/AA/ZU3	PROTECTOR LATERAL DE ASIENTO DE BUTACA DELANTERA - LD - (NEGRO)	GDA	+KBL	02/19/2001	11/04/2001	De
19	YS55/ B647K12/AA/ZU3	PROTECTOR LATERAL DE ASIENTO DE BUTACA DELANTERA - LI - (NEGRO)	GDA	+KBL	02/19/2001	11/04/2001	De
19	/ 1038003/ /	REVESTIMIENTO INTERNO ASIENTO DELANTERO - LD - (AZUL)	GDA		01/01/1997	06/01/1999	De
19	/ 1038006/ /	REVESTIMIENTO EXTERIOR DE ASIENTO DELANTERO - LD - (AZUL)	GDA		01/01/1997	06/01/1999	De
19	/ 1038007/ /	REVESTIMIENTO EXTERIOR DE ASIENTO DELANTERO - LI - (AZUL)	GDA		01/01/1997	06/01/1999	De
19	/ 1038005/ /	PROTECTOR LATERAL DE ASIENTO DE BUTACA DELANTERA - LI - (AZUL)	GDA		01/01/1997	06/01/1999	De
19	97KB/ B647K12/CA/ZUZ	PROTECTOR LATERAL DE ASIENTO DE BUTACA DELANTERA - LD - (GRAFITO)	GDA		07/01/1999	08/01/2000	De
19	YS55/ B647K11/AA/ZUZ	PROTECTOR LATERAL DE ASIENTO DE BUTACA DELANTERA - LD - (GRAFITO)	GDA		08/08/2000	08/03/2003	De

19	97KB/ B647K11/CA/ZUZ	PROTECTOR LATERAL DE ASIENTO DE BUTACA DELANTERA - LI - (GRAFITO)	GDA	07/01/1999	08/01/2000	De
19	YS55/ B647K12/AA/ZUZ	PROTECTOR LATERAL DE ASIENTO DE BUTACA DELANTERA - LI - (GRAFITO)	GDA	08/08/2000	08/03/2003	De
19	97KB/ B647K12/CA/ZUY	CUBIERTA LAT. EXT. DE ASIENTO DEL. - GRAFITO - DER.	GDA	07/01/1999		De
19	97KB/ B647K11/CA/ZUY	CUBIERTA LAT. EXT. DE ASIENTO DEL. - GRAFITO - IZQ.	GDA	07/01/1999		De
19	97KA/ B41644/A / YS55/	SOPORTE DE FIJACION DE LA JAULA DEL EXTINTOR DE INCENDIO	GDA	01/27/1997		De
19	B647K11/AA/ZU3 YS55/	PROTECTOR LATERAL DE ASIENTO DE BUTACA DELANTERA - LD - (NEGRO)	GDA	08/04/2003		De
19	B647K12/AA/ZU3 YS55/	PROTECTOR LATERAL DE ASIENTO DE BUTACA DELANTERA - LI - (NEGRO)	GDA	08/04/2003		De
20	/ 1035802/ /	MECANISMO TRABA ASIENTO	GDA	01/27/1997		De
20	96FB/ K62762/CA/	MANIJA DE MECANISMO DE TRABA DE ASIENTO DELANTERO - (NEGRO)	GDA	01/27/1997		De
21	97KA/ A64810/AA/	ALMOHADON DE ASIENTO DELANTERO	GDA	01/27/1997	08/04/2002	De
21	3S55/ B64810/AA/	ALMOHADON DE ASIENTO DELANTERO	GDA	08/05/2002		De
22	97KA/ A632A22/AA/	ACOLCHADO DE ASIENTO DELANTERO	GDA	01/27/1997		De
23	/ 1032301/ /	COBERTURA INTERNA DE AJUSTE DEL ASIENTO DEL BANCO	GDA	01/27/1997		De
25	/ 6581169/ /	PRESILLA DE MECANISMO DE ASIENTO DELANTERO	GDA	01/27/1997		De
26	/ 1016590/ /	ASIENTO	GDA	01/27/1997	08/31/1999	De
27	/ 1036120/ /	RESORTES DEL RESPALDO DE LA BUTACA DELANTERA	GDA	01/27/1997		De
28	96FB/ K61479/BA/	CLIP DE FIJACION DE REVESTIMIENTO CUBREBISAGRA DE RESPALDO DE ASIENTO DELANTERO	GDA	01/27/1997		De
29	97KB/ B62285/DA/	COBERTURA TRASERA DEL BANCO DELANTERO - (NEGRO)	GDA	01/27/1997		De

BBL S.R.L.

Almafuerte 32 • Tel. 0291-4565448 • Bahia Blanca • Buenos Aires • Argentina.

E-mail: info@bbl.com.arwww.bbl.com.ar



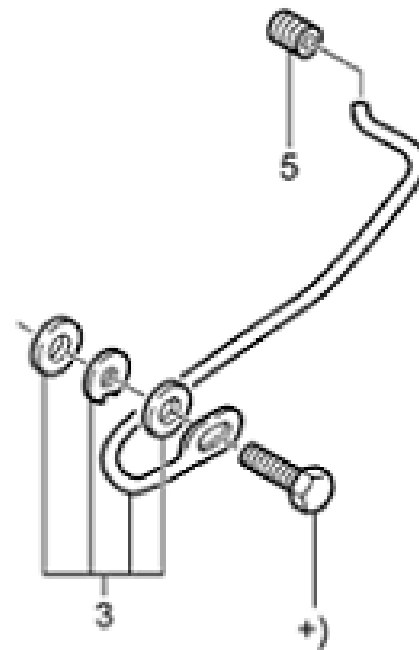
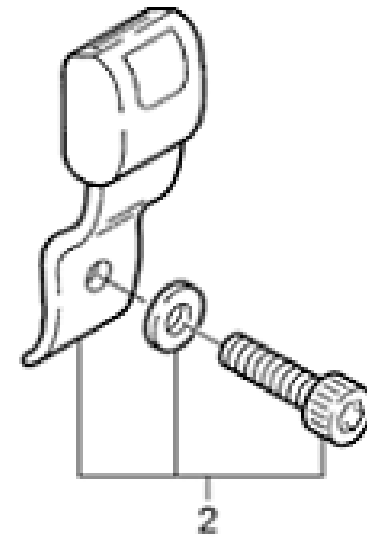
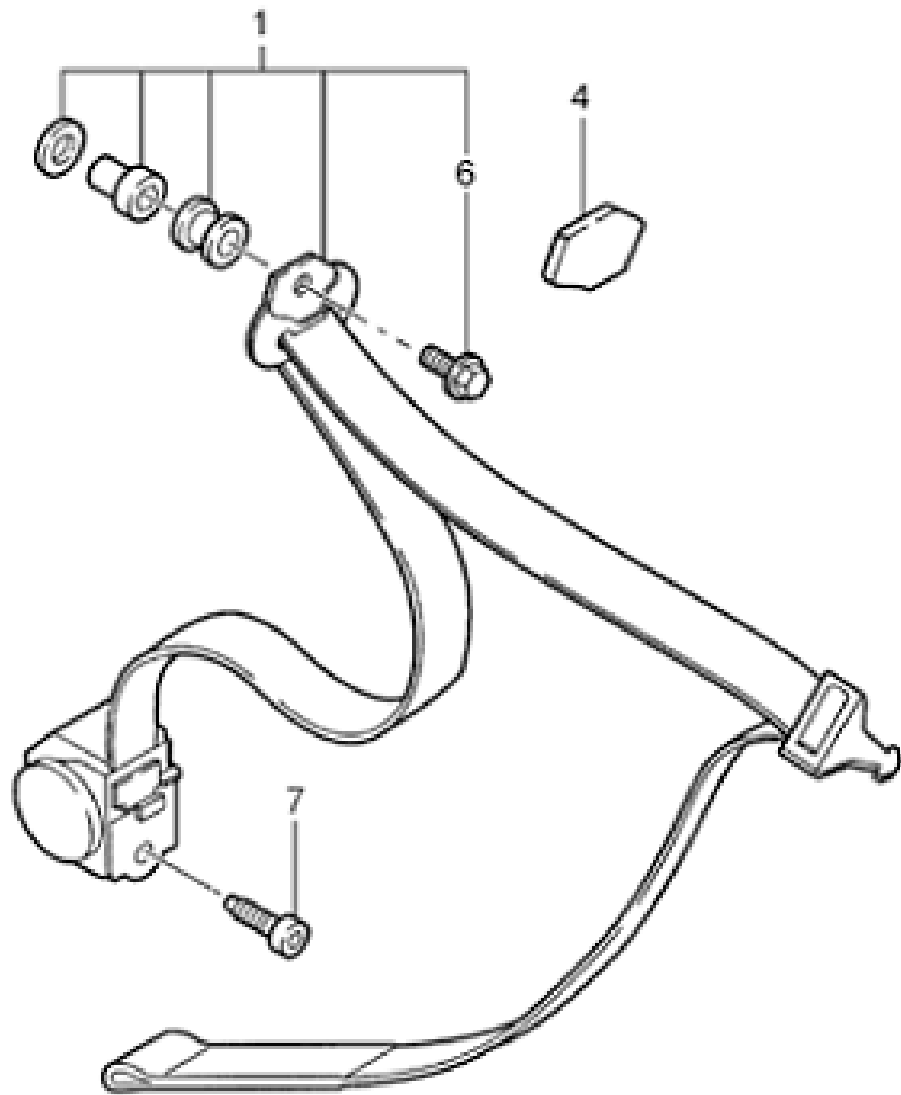
LISTADO DE PARTESVEHÍCULO FORD KA ([Ver todos los modelos](#))**GRUPO Carrocería****SubGrupo ASIENTO TRASERO** ([Ver figura](#))

Ref.	Cod. Repuesto	Descripción	TMA	Opc.	Desde	Hasta	
1	97KB/ B67204/AA/	PANEL DEL APOYO DEL ASIENTO TRASERO - LD	GDA		01/27/1997		De
2	97KB/ B67205/AA/	PANEL DEL APOYO DEL ASIENTO TRASERO - LI	GDA		01/27/1997		De
3	97KB/ B60615/AC/	BISAGRA EXTERNA DEL PANEL DEL APOYO DEL ASIENTO TRASERO BIPARTIDO - LD	GDA		01/27/1997		De
4	/ 1027435/ /	EXTERNA DEL PANEL DEL APOYO DEL ASIENTO TRASERO BIPARTIDO - LI	GDA		01/27/1997		De
5	97KB/ B60615/BD/	BISAGRA INTERNA DEL PANEL DEL APOYO DEL ASIENTO TRASERO BIPARTIDO	GDA		01/27/1997		De
8	XS5D/ B61382/AA/	TRABA RESPALDO DEL BANCO TRASERO -LD	GDA		01/27/1997		De
8	XS5D/ B61383/AA/	TRABA RESPALDO DEL BANCO TRASERO -L. IZQ.	GDA		01/27/1997		De
9	1S55/ B613B90/AA/	PLACA DE APOYO DEL PICAPORTE DEL ASIENTO TRASERO	GDA		01/27/1997		De
10	97KA/ A63840/AA/	ALMOHADA DEL ASIENTO DEL ASIENTO TRASERO	GDA		01/27/1997		De
11	/ 1036136/ /	GANCHO DEL ASIENTO TRASERO	GDA		01/27/1997		De
13	/ 6174648/ /	CLAVO DE RETENCION DEL APOYO DE ASIENTO	GDA		01/27/1997		De
14	97KA/ A66800/AA/	ALMOHADA DEL APOYO DEL ASIEBANCO TRASERRO - LD	GDA		01/27/1997		De
15	97KA/ A66801/AA/	ALMOHADA DEL APOYO DEL BANCO TRASERO - LE	GDA		01/27/1997		De
	/ 1042472/ /	COBERTURA SUPERIOR DEL PANEL DE INSTRUMENTOS	GDA				De

BBL S.R.L.

Almafuerte 32 • Tel. 0291-4565448 • Bahia Blanca • Buenos Aires • Argentina.

E-mail: info@bbl.com.arwww.bbl.com.ar



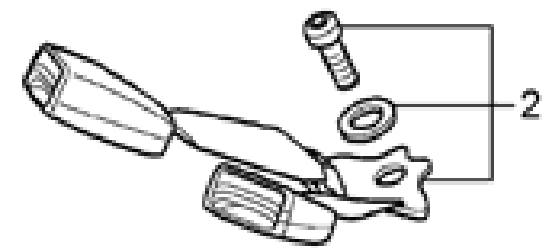
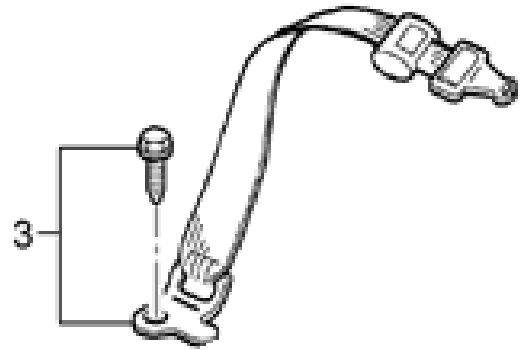
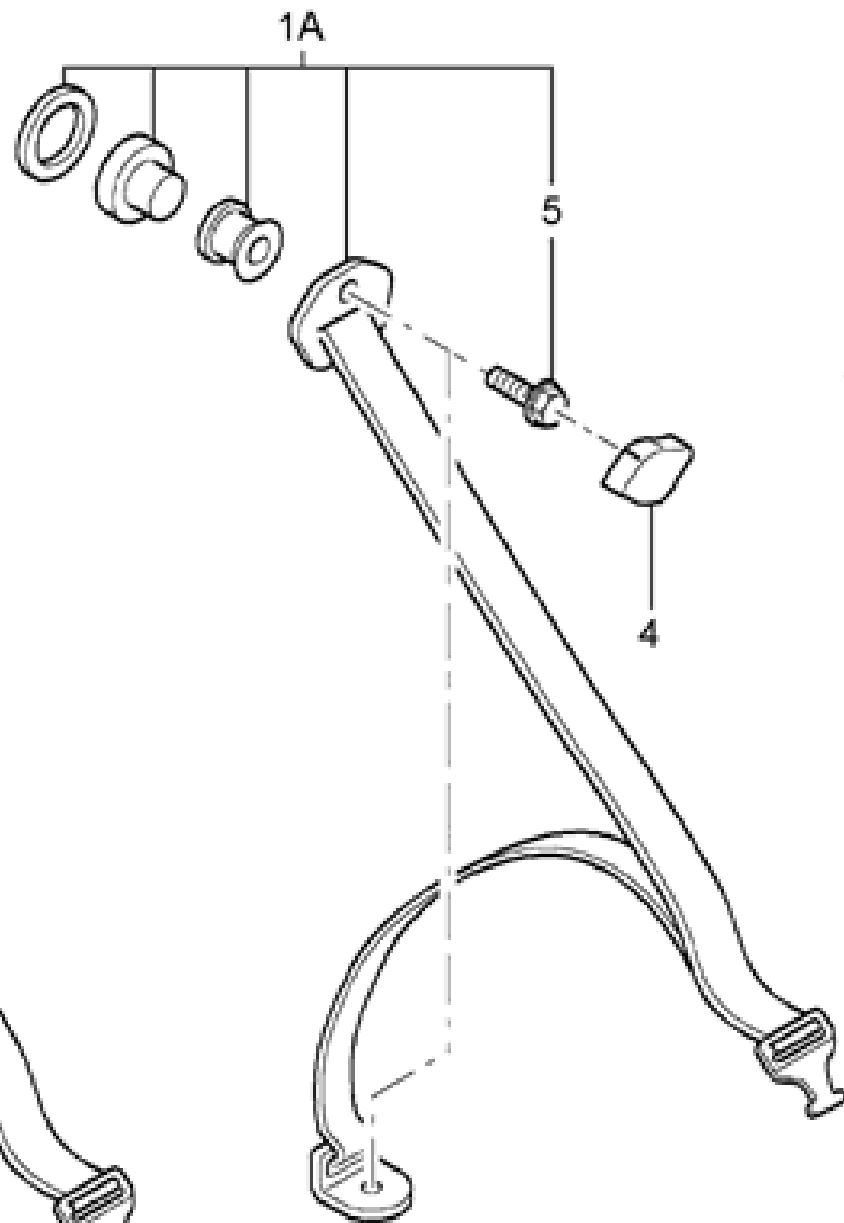
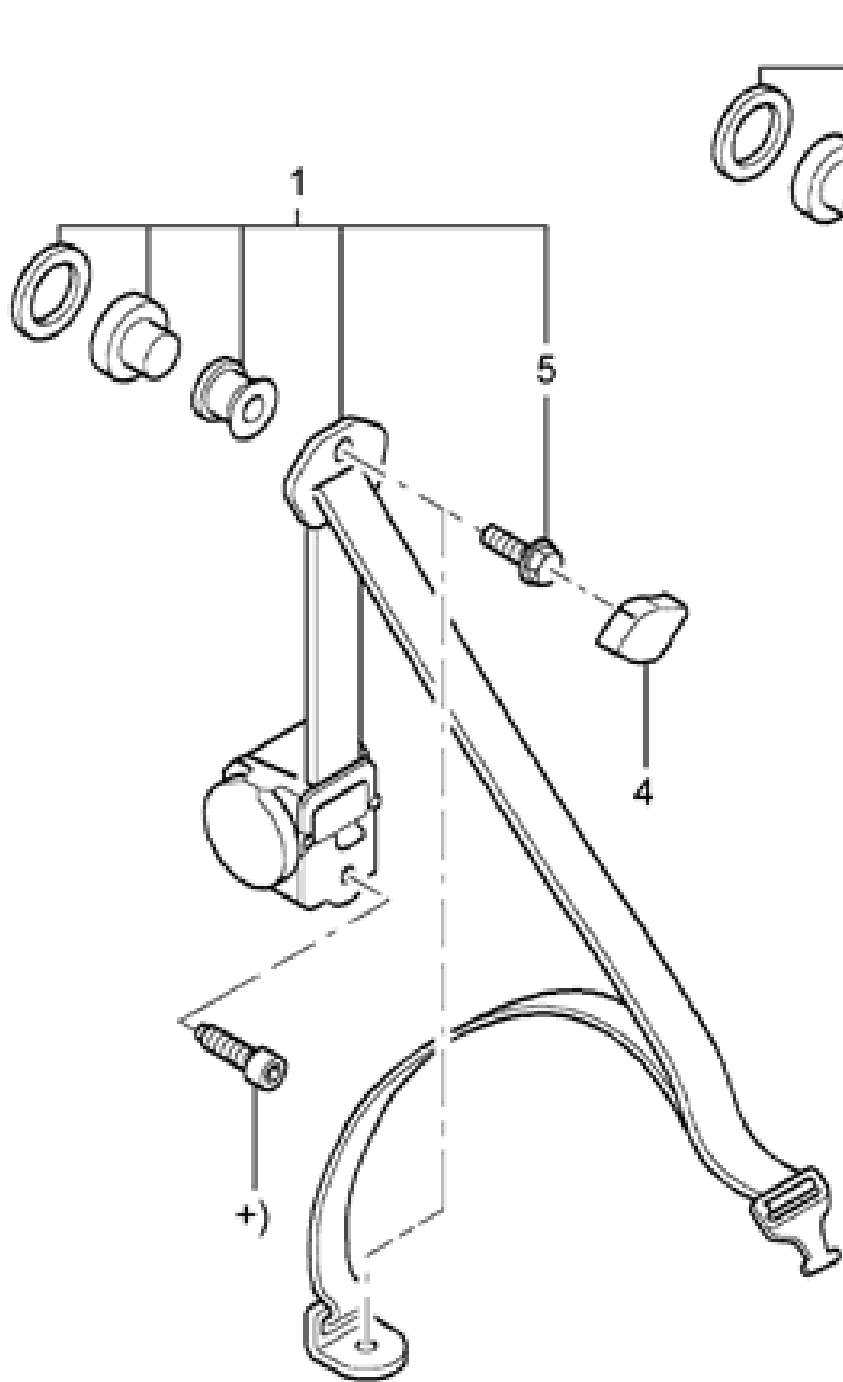
LISTADO DE PARTESVEHÍCULO FORD KA ([Ver todos los modelos](#))**GRUPO Carrocería****SubGrupo CINTURONES DE SEGURIDAD DELANTEROS** ([Ver figura](#))

Ref.	Cod.	Repuesto	Descripción	TMA	Opc.	Desde	Hasta	
1	/ 1054853//		CINTURON DE SEGURIDAD DEL. - IZQ.	GDA		01/01/1997	01/01/1999	De
1	98KU/ B61294/AA/		CINTURON DE SEGURIDAD DELANTERO - LD - (NEGRO)	GDA		01/27/1997	11/01/2001	De
1	98KU/ B61295/AA/		CINTURON DE SEGURIDAD DELANTERO - LI - (NEGRO)	GDA		01/27/1997	11/01/2001	De
1	XS51/ B61294/BA/		CINTURON DE SEGURIDAD DELANTERO - LD - (CENIZA)	GDA		11/02/2001	08/03/2003	De
1	XS51/ B61295/BA/		CINTURON DE SEGURIDAD DELANTERO - LI - (CENIZA)	GDA		11/02/2001	08/03/2003	De
1	98KU/ B61294/AA/		CINTURON DE SEGURIDAD DELANTERO - LD - (NEGRO)	GDA		08/04/2003		De
1	98KU/ B61295/AA/		CINTURON DE SEGURIDAD DELANTERO - LI - (NEGRO)	GDA		08/04/2003		De
2	96FB/ A61208/A /JC		HEBILLA	GDA		01/01/1997	06/01/1999	De
2	/ 1025472//		HEBILLA DE CINTURON DE SEGURIDAD	GDA		01/01/1997	06/01/1999	De
2	96FB/ A61208/AA/		HEBILLA DE CINTURON DE SEGURIDAD	GDA		01/27/1997	08/01/1999	De
2	XS5D/ B61208/AA/		CIERRE DEL CINTURON DE SEGURIDAD	GDA		07/01/1997	08/31/1999	De
3	/ 1037549//		VARILLA-GUIA - CINTURON DE SEGURIDAD - DER.	GDA		08/02/1999		De
3	/ 1037550//		VARILLA-GUIA - CINTURON DE SEGURIDAD - IZQ.	GDA		01/01/1997	06/01/1999	De
3	xS51/ B611A50/AA/		VARILLA-GUIA - CINTURON DE SEGURIDAD - DER.	GDA		01/01/1997	06/01/1999	De
3	XS51/ B611A51/AA/		VARILLA-GUIA - CINTURON DE SEGURIDAD - IZQ.	GDA		07/01/1999		De
3	YS51/ B611A50/AA/		BARRA DESLIZANTE DEL CINTURON DE SEGURIDAD -LD	GDA		07/01/1999		De
3	YS51/ B611A51/AA/		BARRA DESLIZANTE DEL CINTURON DE SEGURIDAD -LI	GDA		01/27/1997		De
4	89AB/ A60262/AB/		COBERTURA DEL ALTERNADOR DEL CINTURON DE SEGURIDAD	GDA		01/01/1997		De
5	98KB/ B61266/AB/		MANGUITO DE GOMA	GDA		01/27/1997		De
5	YS61/ B61266/AA/		MANGUITO DE GOMA	GDA		01/01/1997		De
6	/ 1005617//		TORNILLO	GDA		01/27/1997		De
7	/ 6701908//		TORNILLO M10 X 20MM	GDA		01/01/1997		De
8	/ 1031692//		TORNILLO - 7/16 UNF X 29MM	GDA		01/01/1997		De

BBL S.R.L.

Almafuerte 32 • Tel. 0291-4565448 • Bahía Blanca • Buenos Aires • Argentina.

E-mail: info@bbl.com.arwww.bbl.com.ar



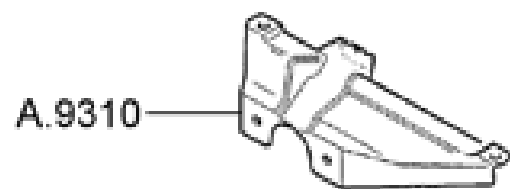
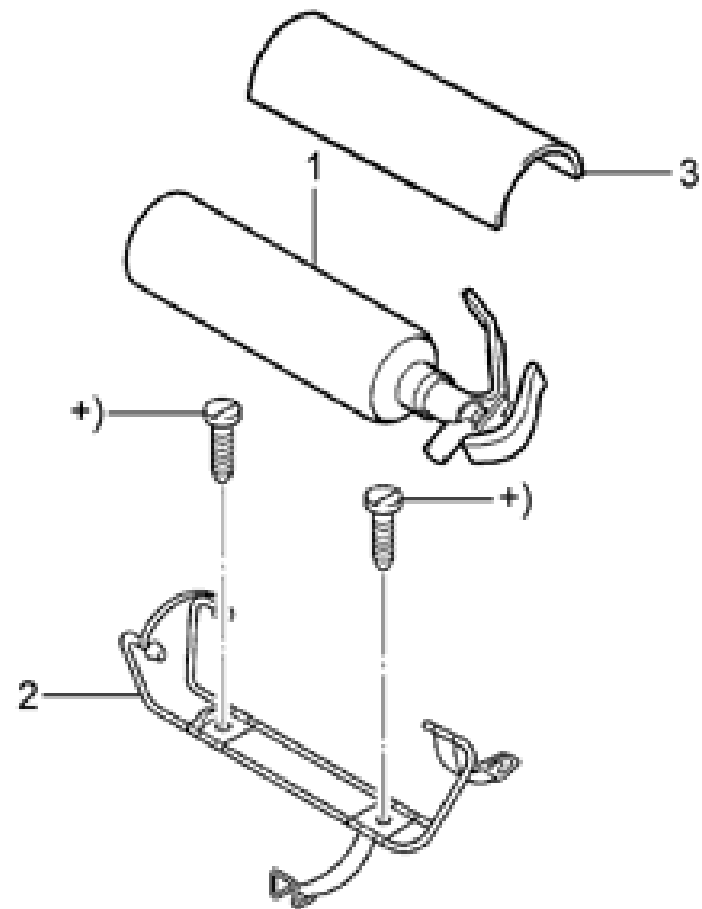
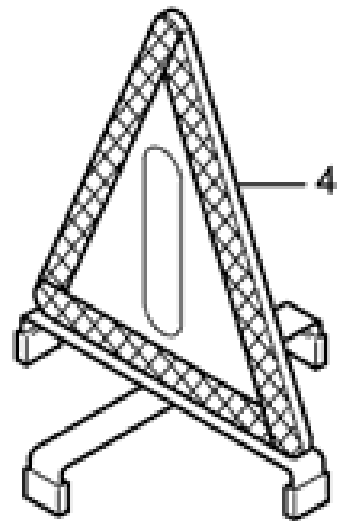
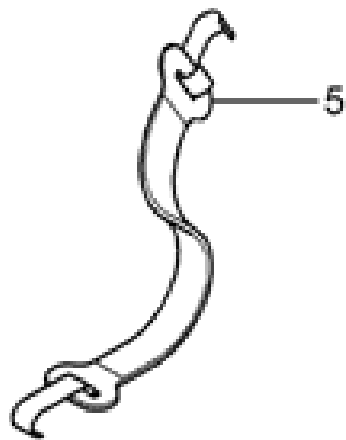
LISTADO DE PARTESVEHÍCULO FORD KA ([Ver todos los modelos](#))**GRUPO Carrocería****SubGrupo CINTURONES DE SEGURIDAD TRASEROS** ([Ver figura](#))

Ref.	Cod.	Repuesto	Descripción	TMA	Opc.	Desde	Hasta	
1	XS51/ B613B86/AA/	CINTO DE SEGURIDAD TRASERO - (3 PUNTOS) - (CENIZA)		GDA		02/19/2001	08/03/2003	De
1	98KU/ B611B68/AB/	CINTURON DE SEGURIDAD RETRACTIL TRASERO - LD - (NEGRO)		GDA		01/27/1997	11/01/2001	De
1	98KU/ B611B69/AB/	CINTURON DE SEGURIDAD RETRACTIL TRASERO - LI - (NEGRO)		GDA		01/27/1997	11/01/2001	De
1	1S55/ B611B68/AA/	CINTURON DE SUGURIDAD RETRATIL TRASERO - LD - (CENIZA)		GDA		01/27/1997	11/01/2001	De
1	1S55/ B611B69/AA/	CINTURON DE SUGURIDAD RETRATIL TRASERO - LI - (CENIZA)		GDA		11/02/2001	08/03/2003	De
1	98KU/ B611B68/AA/	CINTURON DE SEGURIDAD TRAS. - DER.		GDA		11/02/2001	08/03/2003	De
1	98KU/ B611B68/AB/	CINTURON DE SEGURIDAD RETRACTIL TRASERO - LD - (NEGRO)		GDA		11/02/2001	08/03/2003	De
1	98KU/ B611B69/AB/	CINTURON DE SEGURIDAD RETRACTIL TRASERO - LI - (NEGRO)		GDA		08/04/2003		De
1	98KU/ B611B69/AB/	CINTURON DE SEGURIDAD RETRACTIL TRASERO - LI - (NEGRO)		GDA		08/04/2003		De
1A	XS51/ B613B86/AA/	CINTO DE SEGURIDAD TRASERO - (3 PUNTOS) - (CENIZA)		GDA		08/04/2003		De
1A	98KU/ B613B86/AA/	CINTO DE SEGURIDAD TRASERO - (3 PUNTOS) - (NEGRO)		GDA		08/04/2003		De
2	XS51/ B613K21/AA/	CIERRE DEL CINTURON DE SEGURIDAD TRASERO - (CENIZA)		GDA	+TEC	04/08/2003		De
2	/ 1029106/ /	HEBILLA DE CINTURON DE SEGURIDAD		GDA		11/02/2001	08/03/2003	De
2	98KU/ B613K21/AA/	CIERRE DEL CINTURON DE SEGURIDAD TRASERO - (NEGRO)		GDA		01/01/1997	05/01/2000	De
2	98KU/ B613K21/AA/	CIERRE DEL CINTURON DE SEGURIDAD TRASERO - (NEGRO)		GDA		01/27/1997	11/01/2001	De
2	XS51/ B613K21/AA/	CIERRE DEL CINTURON DE SEGURIDAD TRASERO - (CENIZA)		GDA		01/27/1997	11/01/2001	De
2	98KU/ B613K21/AA/	CIERRE DEL CINTURON DE SEGURIDAD TRASERO - (NEGRO)		GDA		11/02/2001	08/03/2003	De
3	89AB/ A60262/AB/	COBERTURA DEL ALTERNADOR DEL CINTURON DE SEGURIDAD		GDA		08/04/2003		De
3	89AB/ A60262/AB/	COBERTURA DEL ALTERNADOR DEL CINTURON DE SEGURIDAD		GDA		08/04/2003		De
4	/ 1031692/ /	TORNILLO - 7/16 UNF X 29MM		GDA		01/01/1997		De
4	89AB/ A60262/AB/	COBERTURA DEL ALTERNADOR DEL CINTURON DE SEGURIDAD		GDA		01/27/1997		De

BBL S.R.L.

Almafuerte 32 • Tel. 0291-4565448 • Bahia Blanca • Buenos Aires • Argentina.

E-mail: info@bbl.com.arwww.bbl.com.ar



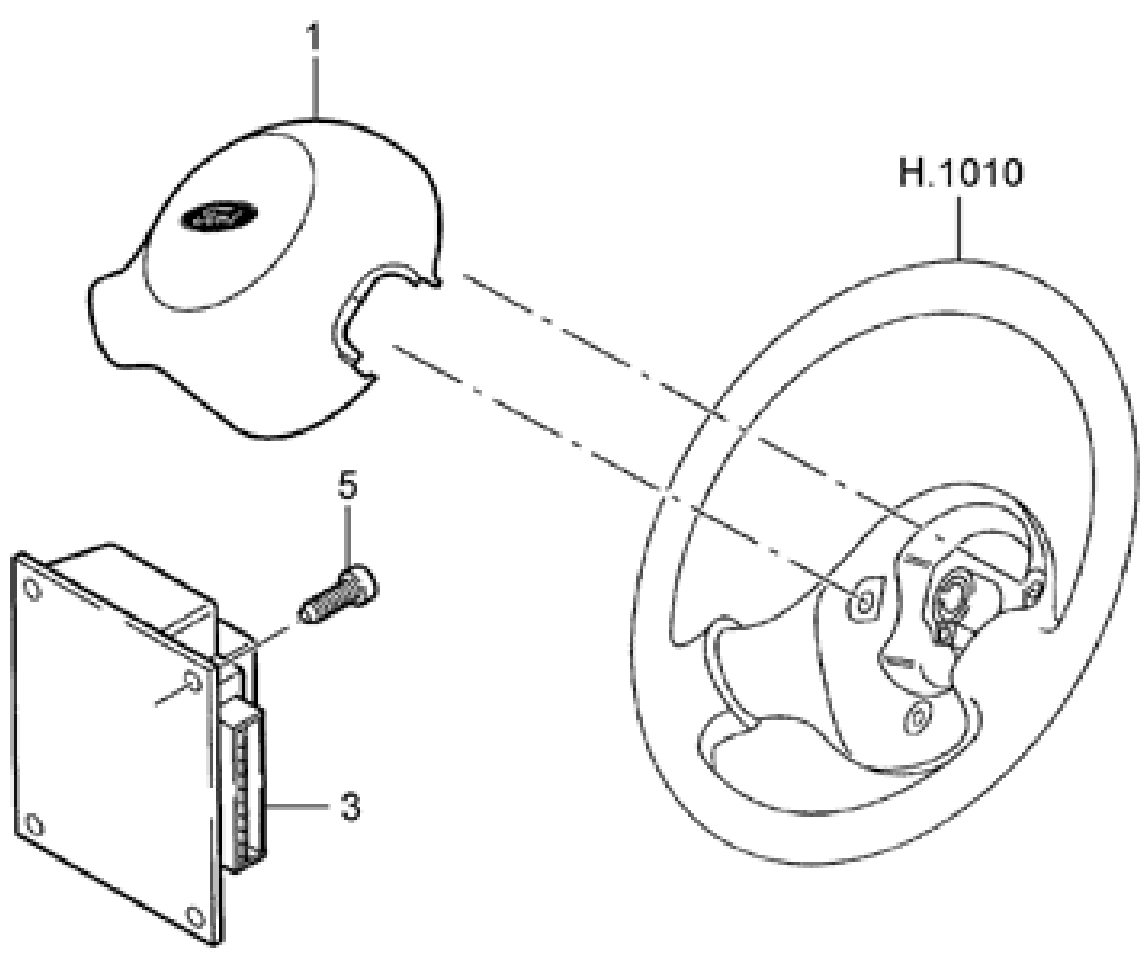
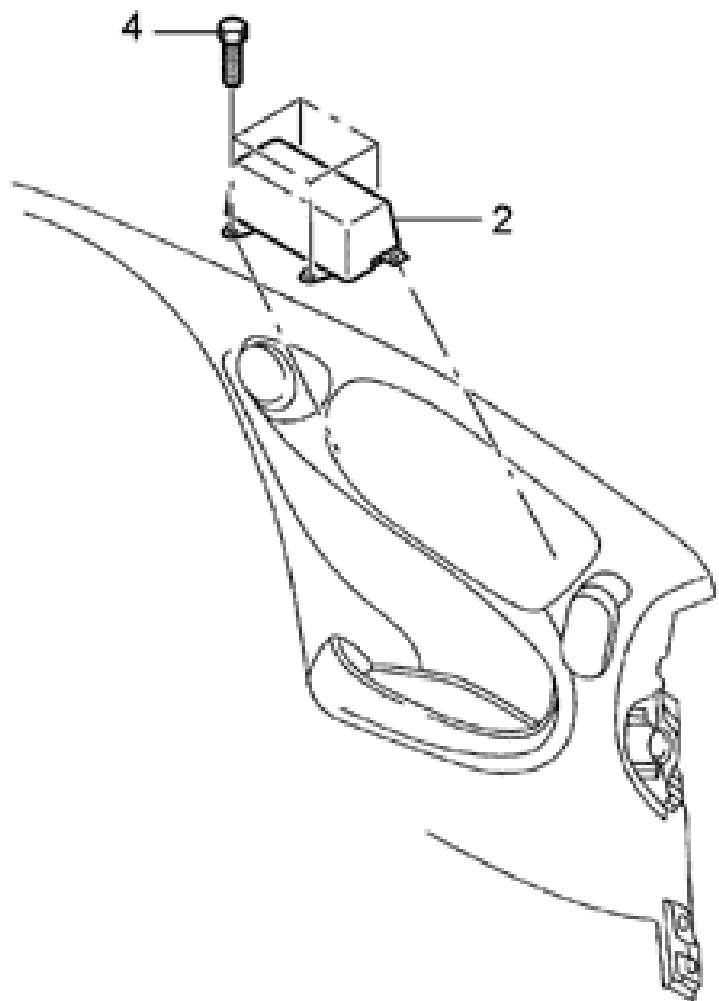
LISTADO DE PARTESVEHÍCULO FORD **KA** ([Ver todos los modelos](#))**GRUPO Carrocería****SubGrupo ACCESORIOS DE SEGURIDAD** ([Ver figura](#))

Ref.	Cod. Repuesto	Descripción	TMA	Opc.	Desde	Hasta	
1	97AB/ 19C504/BA/	EXTINTOR DE INCENDIO	GDA		06/27/1999		De
1	5S65/ 19C504/BA/	EXTINTOR DE INCENDIO	GDA		06/27/1999		De
2	XS5D/ 19C545/AA/	SOPORTE DE EXTINGUIDOR DE FUEGO	GDA		01/27/1997	08/31/1999	De
			GDA		09/01/1999		De
3	XS5D/ 19W203/AA/ZUX	CUBIERTA DE EXTINTOR DE FUEGO - (NEGRO)	GDA	+KBL	02/19/2001	11/04/2001	De
3	97AG/ 19W203/CA/ZU4	CUBIERTA DE EXTINTOR DE FUEGO - (GRAFITE)	GDA		07/01/1999	08/31/1999	De
3	XS5D/ 19W203/AA/ZU4	CUBIERTA DE EXTINTOR DE FUEGO - (GRAFITE)	GDA		09/01/1999	08/03/2003	De
3	XS5D/ 19W203/AA/ZUX	CUBIERTA DE EXTINTOR DE FUEGO - (NEGRO)	GDA		08/04/2003		De
4	98FU/ 3752/AA/	TRIANGULO DE SEGURIDAD	GDA		01/27/1997		De
5	97KG/ 19K328/AA/ / 1042472/ /	CINTURON DEL TRIANGULO DE SEGURIDAD SOBERTURA SUPERIOR DEL PANEL DE INSTRUMENTOS	GDA GDA		01/27/1997		De De

BBL S.R.L.

Almafuerte 32 • Tel. 0291-4565448 • Bahia Blanca • Buenos Aires • Argentina.

E-mail: info@bbl.com.arwww.bbl.com.ar



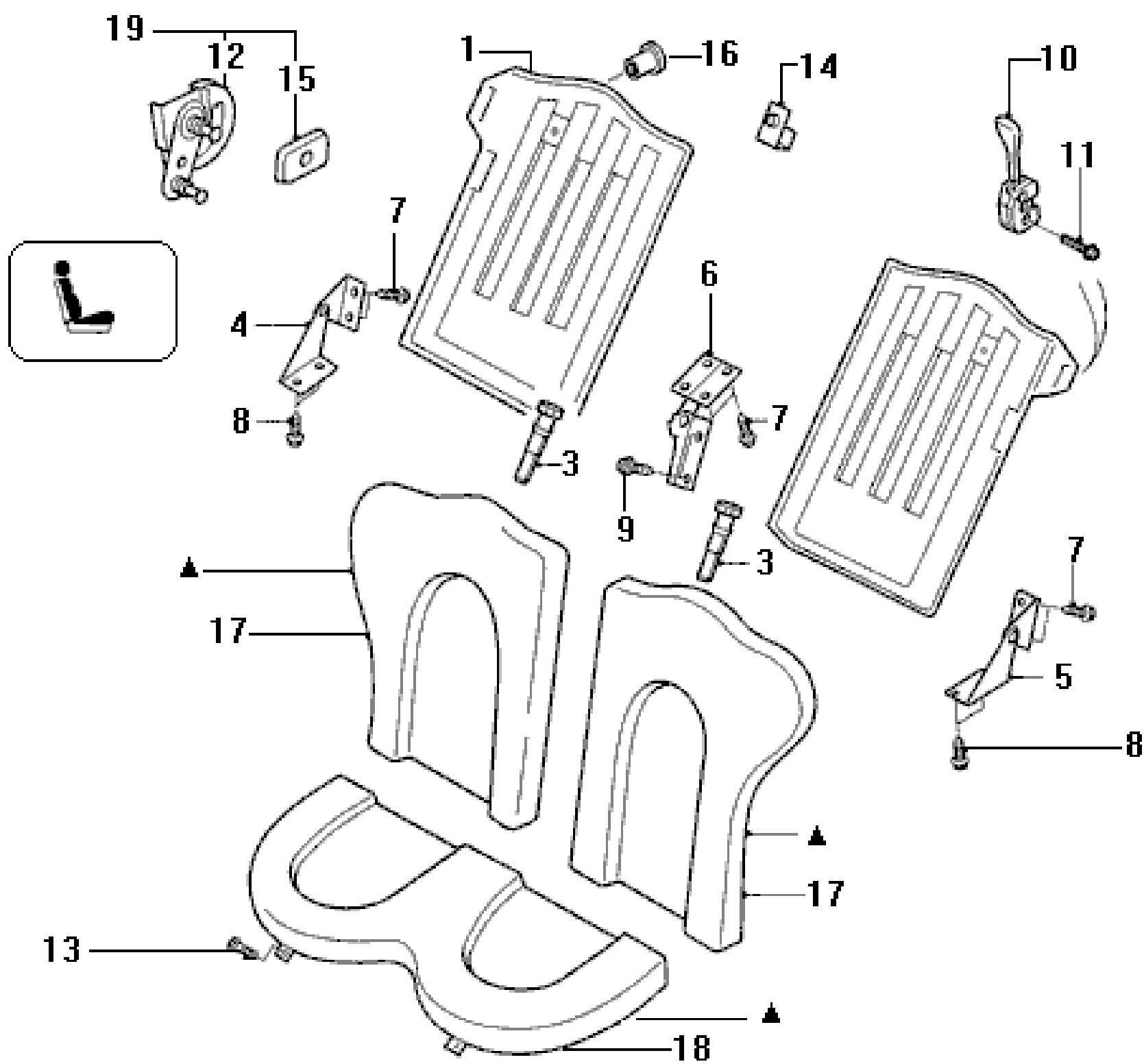
LISTADO DE PARTESVEHÍCULO FORD **KA** ([Ver todos los modelos](#))**GRUPO Carrocería****SubGrupo AIR-BAG** ([Ver figura](#))

Ref.	Cod. Repuesto	Descripción	TMA	Opc.	Desde	Hasta	
1	/ 1038000//	AIRBAG CONDUCTOR	GDA		01/01/1997	06/01/1999	De
1	/ 1129440//	AIR BAG LADO CONDUCTOR - (GRAFITE)	GDA		01/27/1997	06/30/1999	De
1	/ 1070671//	AIR-BAG - LADO CONDUCTOR - GRAFITO MEDIO OSCURO	GDA		09/01/1998		De
2	/ 1034352//	AIR BAG LADO ACOMPAÑANTE	GDA		01/01/1997	04/01/1998	De
2	/ 1334949//	AIR BAG LADO ACOMPAÑANTE	GDA		01/27/1997	04/15/1998	De
3	97KG/ 14B056/BB/	MODULO DE AIR BAG	GDA		09/23/2003		De
3			GDA		01/27/1997	08/04/2002	De
4	/ 1012349//	TORNILLO	GDA		01/01/1997		De
5	/ 7239904//	TORNILLO - M5 X 15MM	GDA		01/01/1997		De

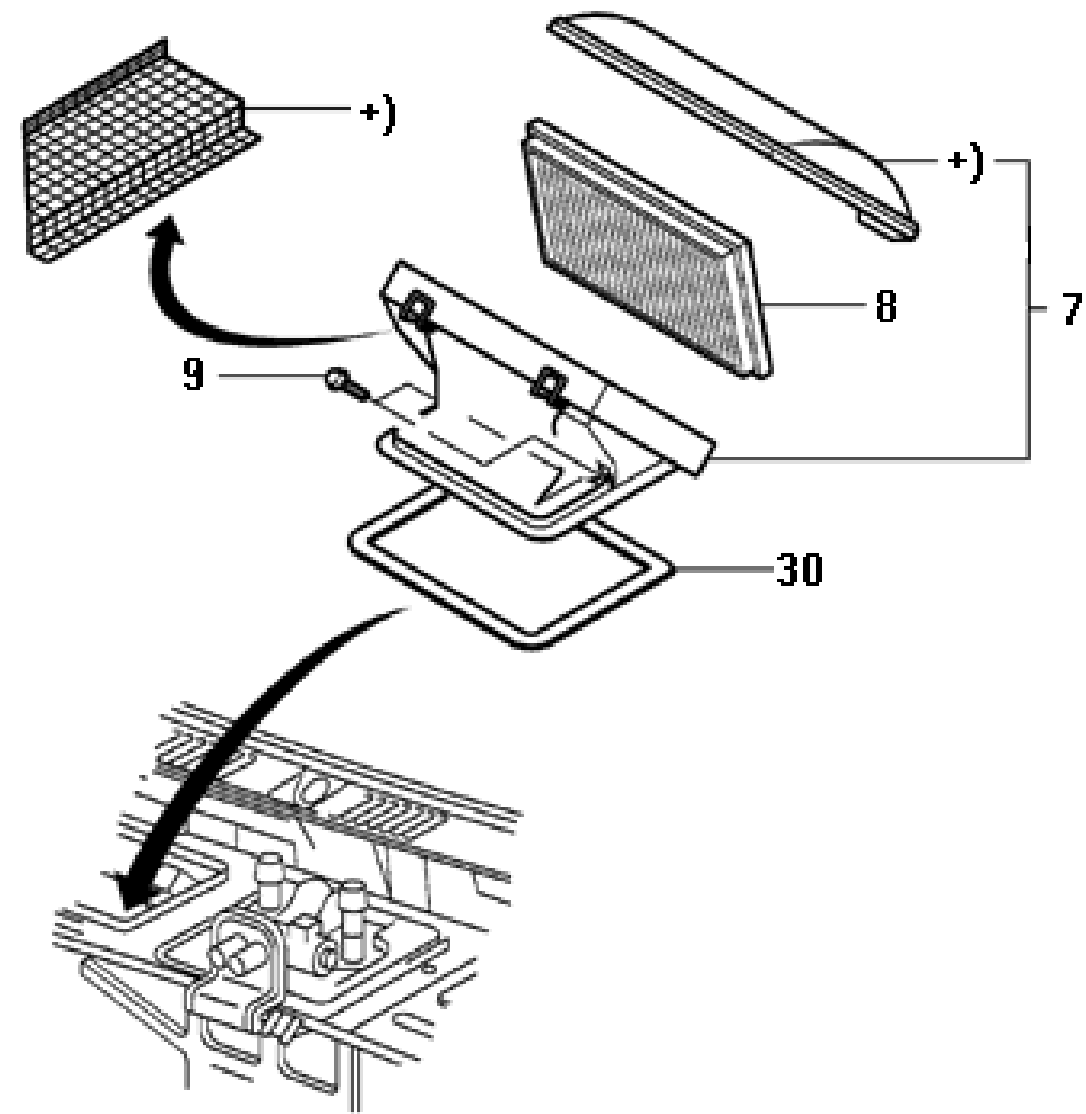
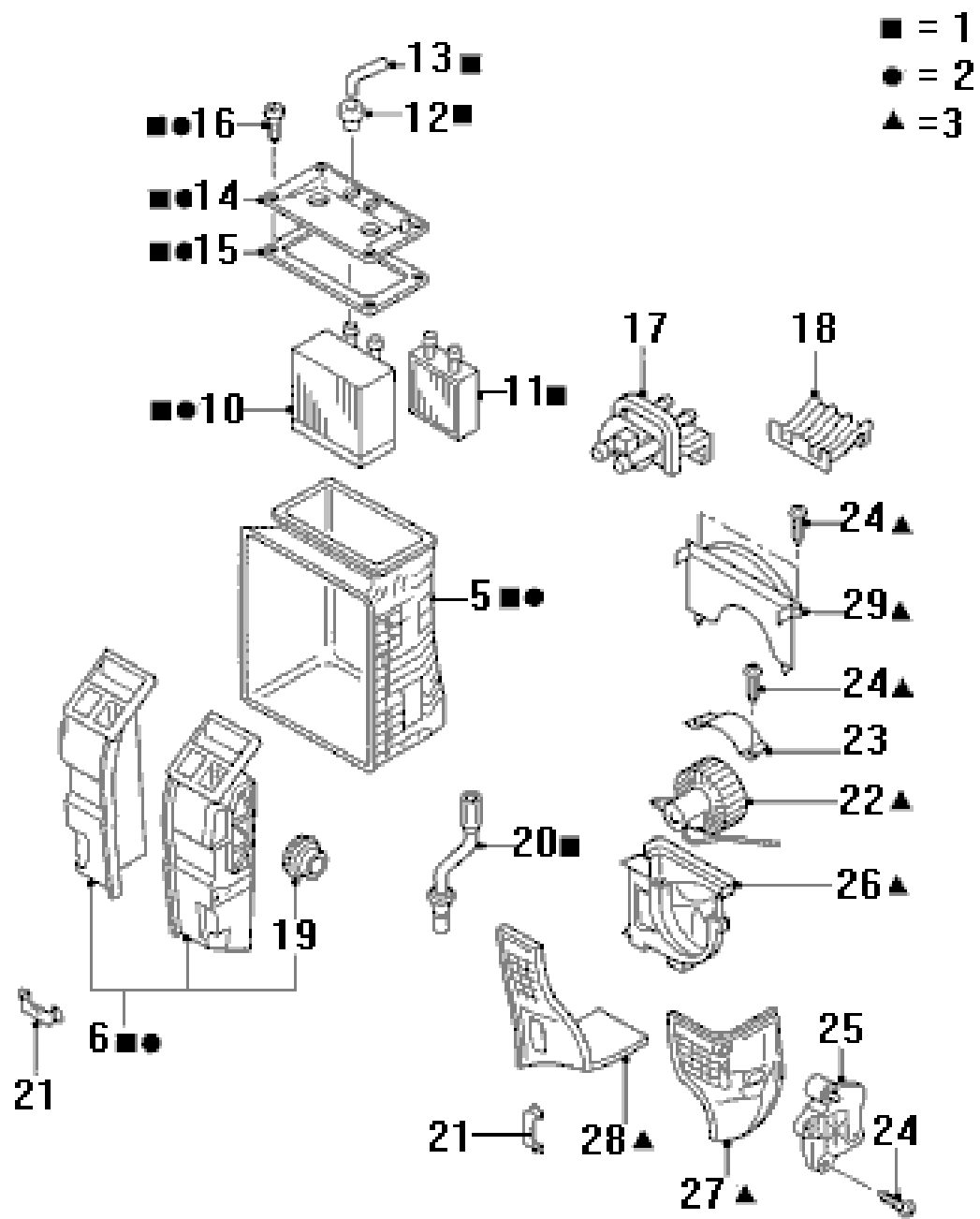
BBL S.R.L.

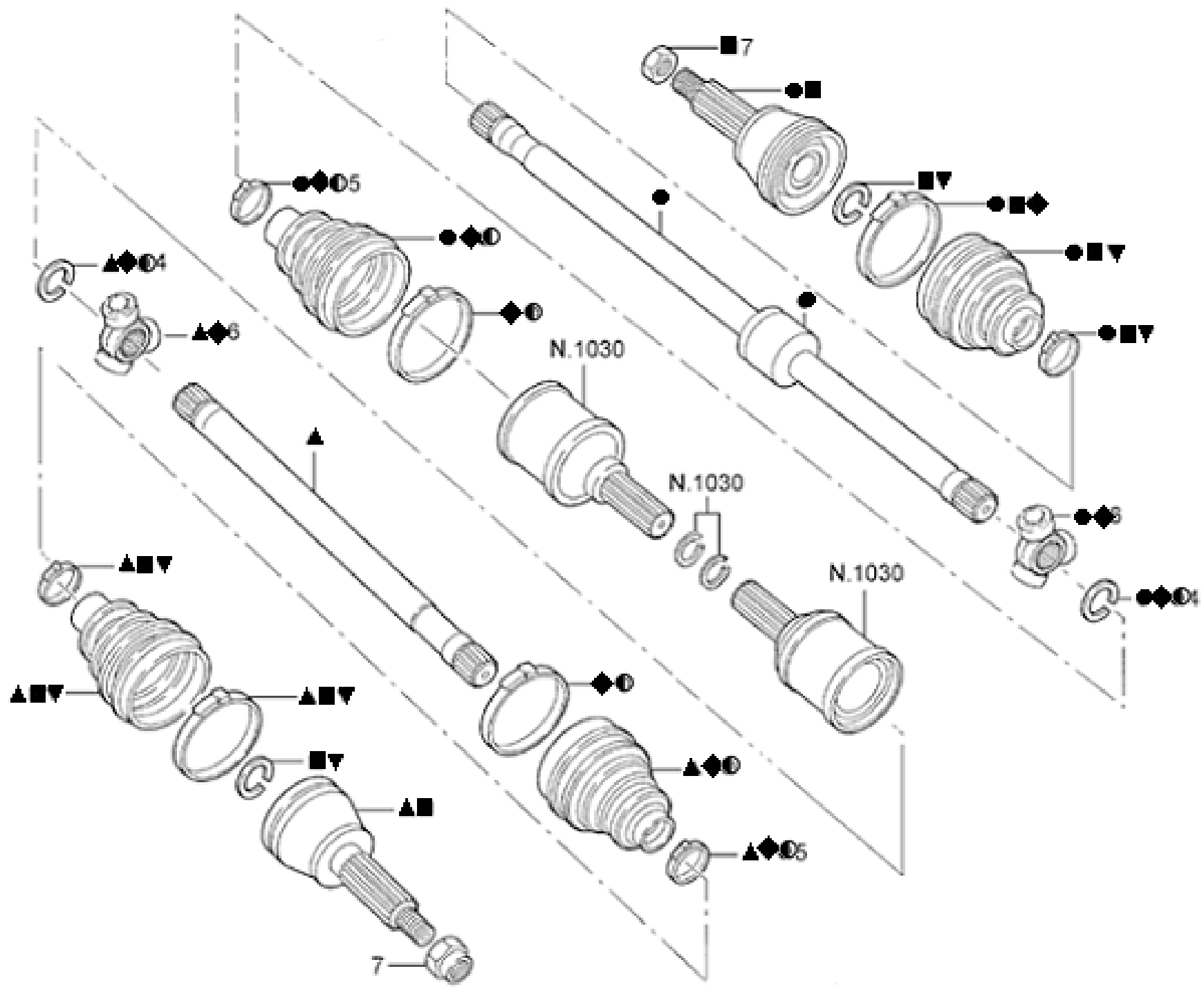
Almafuerte 32 • Tel. 0291-4565448 • Bahia Blanca • Buenos Aires • Argentina.

E-mail: info@bbl.com.arwww.bbl.com.ar



2 = ▲





- = 1
- ▲ = 2
- = 3
- ◆ = 8
- ▼ = 9
- = 10

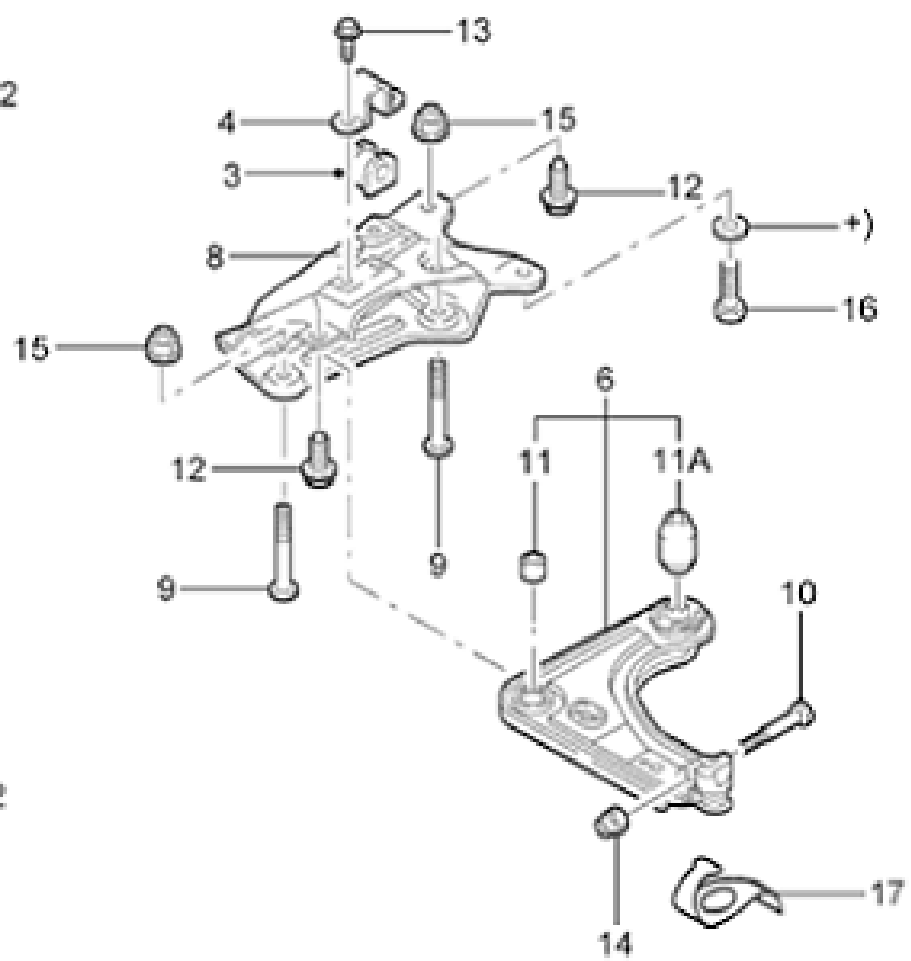
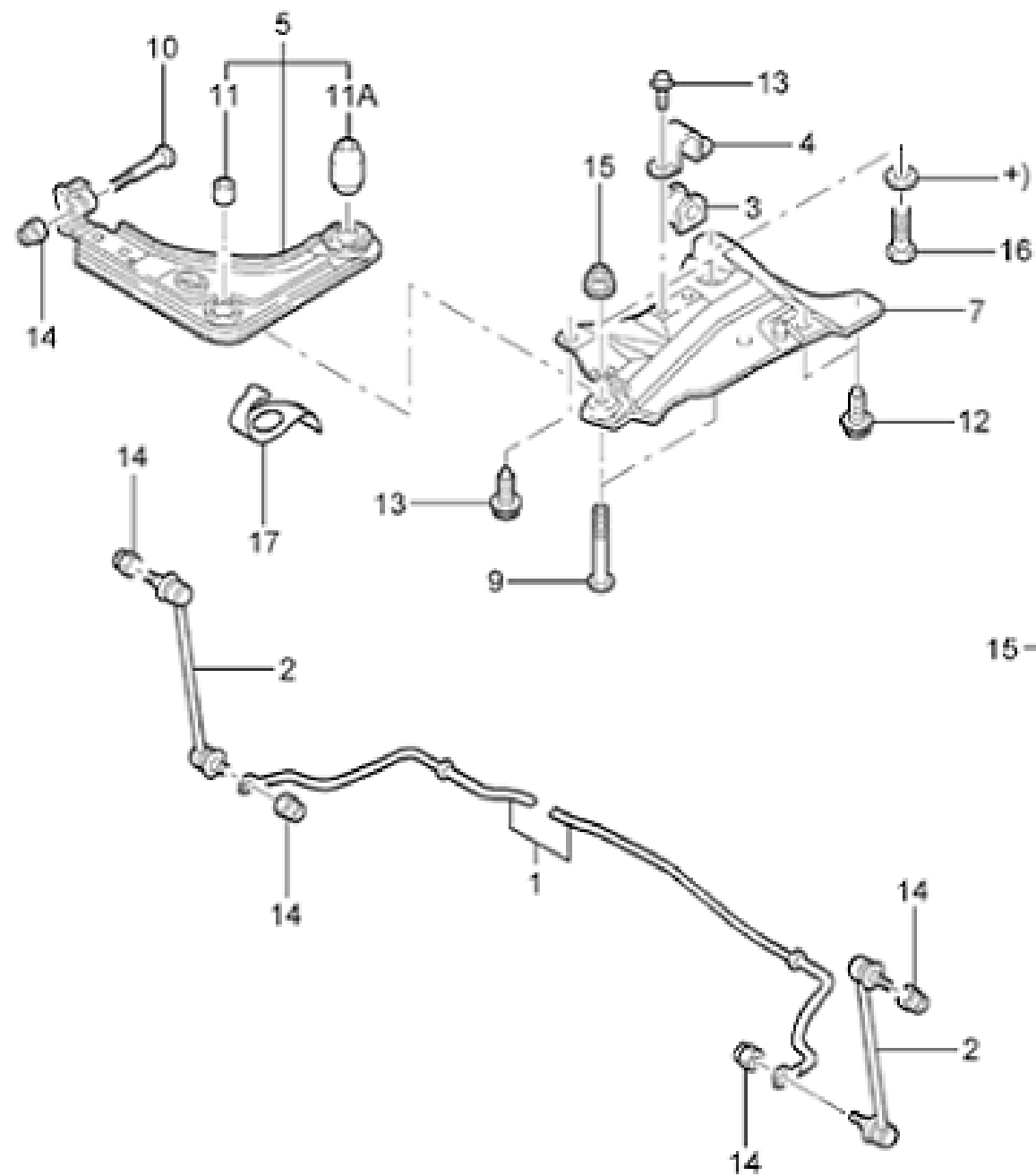
LISTADO DE PARTESVEHÍCULO FORD KA ([Ver todos los modelos](#))**GRUPO Tren Delantero****SubGrupo EJE - TRACCION DELANTERA** ([Ver figura](#))

Ref.	Cod.	Repuesto	Descripción	TMA	Opc.	Desde	Hasta	
1	97FG/ 3A427/CB/	SEMIEJE DERECHO		GDA	+WED	01/01/1997	07/01/1999	De
1	XS51/ 3A427/BE/	EJE Y JUNTA HOMOCINETICA		GDA	+W36	08/02/1999	08/17/2003	De
				GDA	+W36	08/02/1999	08/17/2003	De
1	1S55/ 3A427/AB/	EJE Y JUNTA HOMOCINETICA -L.D.-		GDA	+W37	02/19/2001	08/17/2003	De
				GDA	+W37	02/19/2001	08/17/2003	De
1	97FG/ 3A427/CB/	SEMIEJE DERECHO		GDA		01/27/1997	08/01/1999	De
1	1S55/ 3A427/AB/	EJE Y JUNTA HOMOCINETICA -L.D.-		GDA		08/02/1999		De
				GDA		08/18/2003		De
2	97FG/ 3A428/FB/	EJE Y JUNTA HOMOCINETICA		GDA	+WED	01/01/1997	07/01/1999	De
2	XS51/ 3A428/AC/	EJE Y JUNTA HOMOCINETICA		GDA	+W36	08/01/1999	08/17/2003	De
				GDA	+W36	08/02/1999	08/17/2003	De
2	1S55/ 3A428/AB/	EJE Y JUNTA HOMOCINETICA -L.I.-		GDA	+W37	02/19/2001	08/17/2003	De
				GDA	+W37	02/19/2001	08/17/2003	De
2	97FG/ 3A428/FB/	EJE Y JUNTA HOMOCINETICA		GDA		01/27/1997	08/01/1999	De
2	1S55/ 3A428/AB/	EJE Y JUNTA HOMOCINETICA -L.I.-		GDA		08/02/1999		De
				GDA		08/18/2003		De
3	97FU/ 4K258/AA/	JUNTA HOMOCINETICA - JUEGO		GDA		01/01/1997	07/01/1999	De
3	XS51/ 4K258/AA/	JUEGO DE JUNTAS HOMOCINETICA		GDA		08/01/1999		De
				GDA		08/02/1999		De
4	/ 6757649/ /	ANILLO ELASTICO DE SEGURIDAD 20.4 X 1.15 ZH-E / MANUAL		GDA		01/01/1997		De
5	E/ 863110/S1/00	ABRAZADERA 30 X 31		GDA		01/01/1997		De
				GDA		01/27/1997		De
6	96FG/ 3W007/AA/	TRICETA DE SEMIEJE DELANTERO		GDA		01/27/1997	08/01/1999	De
				GDA		01/27/1997	08/01/1999	De
7	/ 6102936/ /	TUERCA		GDA		01/01/1997		De
7	NF/ 826242/AA/	TUERCA FIJACION		GDA		01/27/1997		De
				GDA		01/27/1997		De
8	97FU/ 4K258/BA/	JUNTA HOMOCINETICA - JUEGO		GDA		01/01/1997	07/01/1999	De
8	XS61/ 4K258/AA/	JUEGO DE TRIPECA Y COIFA		GDA		08/01/1999		De
				GDA		08/02/1999		De
9	97FU/ 4K258/DA/	GUARDAPOLVO - JUEGO		GDA		01/01/1997	07/01/1999	De
9	97FU/ 4K258/BA/	JUNTA HOMOCINETICA - JUEGO		GDA		01/01/1997	07/01/1999	De
9	XS51/ 4A084/AA/	JUEGO DE COIFA		GDA	+W36	08/01/1999		De
				GDA	+W36	08/02/1999		De
9	XS61/ 4K258/AA/	JUEGO DE TRIPECA Y COIFA		GDA		08/01/1999		De
10	97FU/ 4K258/EA/	GUARDAPOLVO - JUEGO		GDA		01/01/1997	07/01/1999	De
10	XS61/ 4A084/DA/	JUEGO DE COIFA		GDA		08/01/1999		De
				GDA		08/02/1999		De
11	1S55/ 3N278/AA/	PROTECTOR CONTRA EL CALOR		GDA	+W37	02/19/2001	03/21/2002	De
11	XS61/ 3N278/BB/	PROTECTOR CONTRA EL CALOR		GDA	+W37	01/01/1997	03/22/2002	De
13	97FU/ 4K258/EA/	GUARDAPOLVO - JUEGO		GDA		01/01/1997	07/01/1999	De
13	XS61/ 4A084/DA/	JUEGO DE COIFA		GDA		08/01/1999		De
(11)	1S55/ 3N278/AA/	PROTECTOR CONTRA EL CALOR		GDA	+W37	03/22/2002	07/23/2003	De
(11)	XS61/ 3N278/BB/	PROTECTOR CONTRA EL CALOR		GDA	+W37	02/19/2001	03/21/2002	De
	/ 1026905/ /	GUARDAPOLVO		GDA		01/01/1997	08/01/1999	De
	/ 1028601/ /	GUARDAPOLVO		GDA		01/01/1997	08/01/1999	De

BBL S.R.L.

Almafuerte 32 • Tel. 0291-4565448 • Bahía Blanca • Buenos Aires • Argentina.

E-mail: info@bbl.com.arwww.bbl.com.ar



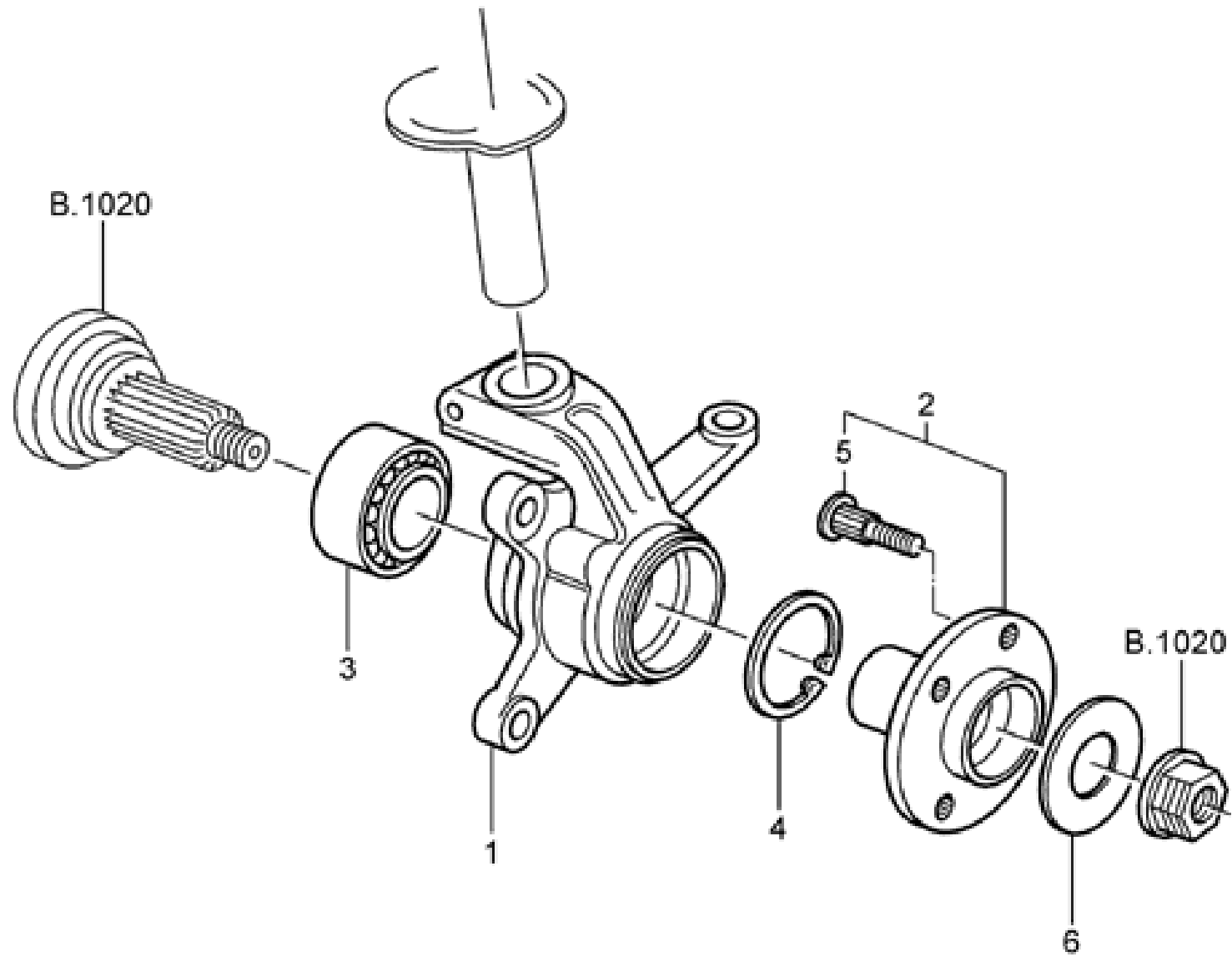
LISTADO DE PARTESVEHÍCULO FORD KA ([Ver todos los modelos](#))**GRUPO Tren Delantero****SubGrupo BRAZOS DE SUSPENSION, BARRA ESTABILIZADORA Y TRAVE** ([Ver figura](#))

Ref.	Cod. Repuesto	Descripción	TMA	Opc.	Desde	Hasta	
1	97KB/ 5494/BA/	BARRA ESTABILIZADORA	GDA		01/01/1997		De
			GDA		01/27/1997		De
2	96FB/ 3B438/AB/	BIELETA SUSPE	GDA		01/01/1997		De
			GDA		01/27/1997		De
3	/ 1035515//	BUCHA DE LA BARRA ESTABILIZADORA A CARROCERIA	GDA		01/27/1997	02/18/2001	De
			GDA		01/01/1997		De
3	XS51/ 5484/AA/	BUCHA DE LA BARRA ESTABILIZADORA A CARROCERIA	GDA		02/19/2001		De
			GDA	+W37	02/01/2001		De
4	/ 6788739//	RETEN	GDA		01/01/1997		De
5	/ 1046450//	BRASO DE SUSPENSION DELANTERO DERECHO	GDA	+WY9	01/01/1997		De
5	/ 1063985//	BRAZO DE LA SUSPENSION DELANTERA - LD	GDA	+WY3	01/01/1997		De
			GDA	+WY3	01/27/1997		De
5	4S55/ 3042/BA/	BRAZO DE LA SUSPENSION DELANTERA -L.D.-	GDA	+WY3	01/27/1997		De
5	4S55/ 3042/AA/	BRAZO DE LA SUSPENSION DELANTERA -L.D.-	GDA	+WY9	01/27/1997		De
5	/ 1046450//	BRASO DE SUSPENSION DELANTERO DERECHO	GDA		08/01/1996		De
5	/ 1063987//	BRASO DE SUSPENSION DELANTERA -LD - (KA)	GDA		08/01/1996		De
6	/ 1063986//	BRASO DE SUSPENSION CON D/P	GDA	+WY3	01/01/1997		De
6	4S55/ 3051/AA/	BRAZO DE LA SUSPENSION DELANTERA -L.I.-	GDA	+WY9	01/27/1997		De
6	4S55/ 3051/BA/	BRAZO DE LA SUSPENSION DELANTERA -L.I.-	GDA	+WY3	01/27/1997		De
6	/ 1063988//	BRAZO DE SUSPENSION DELANTERO IZQ S/SERVO	GDA	+WY9	01/01/1997		De
6	/ 1063986//	BRASO DE SUSPENSION CON D/P	GDA		08/01/1996		De
6	/ 1063988//	BRAZO DE SUSPENSION DELANTERO IZQ S/SERVO	GDA		01/01/1998		De
7	/ 1206870//	SOPORTE DE BRAZO SUSPENSION DELANTERA -L.D.-	GDA	+WED	01/27/1997	02/08/2004	De
			GDA		01/27/1997		De
7	4S55/ 3462/AA/	SOPORTE DE BRAZO SUSPENSION DELANTERA -L.D.-	GDA		01/27/1997		De
7	/ 1135891//	SOPORTE DEL BRAZO DE SUSPENSION DELANTERA -L.D.-	GDA		01/27/1997		De
8	/ 1252215//	SOPORTE DE BRAZO SUSPENSION DELANTERA -L.I.-	GDA	+WED	01/27/1997	02/08/2004	De
8	/ 1069939//	SOPORTE DE BRAZO DE SUSPENSION	GDA		01/27/1997		De
8	/ 1095552//	SOPORTE DELANTERO DE BRAZO DE SUSPENSION	GDA		01/27/1997		De
8	/ 1206872//	SOPORTE DE BRAZO SUSPENSION DELANTERA -L.I.-	GDA		01/27/1997		De
8	4S55/ 3463/AA/	SOPORTE DE BRAZO SUSPENSION DELANTERA -L.I.-	GDA		01/27/1997		De
9	/ 6203229//	TORNILLO M12 X 72MM	GDA		01/01/1997		De
			GDA		01/27/1997		De
10	NF/ 802282/C /	TORNILLO	GDA		01/27/1997		De
10	/ 6080625//	TORNILLO ESPECIAL - M10 X 51MM	GDA		01/01/1997		De
11	/ 1000445//	BUCHA AISLADORA DEL BRAZO DE LA SUSPENSION DELANTERA	GDA		01/27/1997	02/08/2004	De
11	/ 1031172//	TORNILLO - M14 X 37MM	GDA		01/01/1997		De
11	4S55/ 3063/AA/	BUJE AISLADOR DEL BRAZO DE LA SUSPENSION DELANTERA	GDA		02/09/2004		De
11A	91AB/ 3A262/AA/	BUJE DE BRAZO DE LA SUSPENSION DELANTERA	GDA		01/27/1997	02/08/2004	De
11A	4S55/ 3A262/AA/	BUJE DE BRAZO DE LA SUSPENSION DELANTERA	GDA		02/09/2004		De
12	W/ 703192/S3/07	TORNILLO M12 X 42	GDA		01/27/1997		De
12	/ 7110255//	TORNILLO - M12 X 42MM	GDA		01/01/1997		De
13	/ 6179008//	TORNILLO DE LA ABRAZADERA DEL AISLADOR DE LA BASSRA ESTABILIZADORA	GDA		01/01/1997		De
			GDA		01/27/1997		De
14	E/ 822025/S7/2	TUERCA	GDA		01/27/1997	07/08/1997	De
14	W/ 520213/S3/09	TUERCA M10 AUTOFRENANTE	GDA		01/27/1997		De
15	W/ 700894/S3/09	TUERCA M12	GDA		01/27/1997		De
15	/ 1505594//	TUERCA HEXAG. (AUTOBLOCANTE)	GDA		01/01/1997		De
16	/ 6797866//	TUERCA HEXAGONAL (AUTOBLOCANTE) M12	GDA		01/01/1997		De
17	/ 1205289//	GUARDAPOLVO DE CHAPA PROTECTOR DE ROTULA EN EXTREMO DE BRAZO DE SUSPENSION DELANTERA -	GDA		01/27/1997	04/24/2003	De
17	/ 1000445//	BUCHA AISLADORA DEL BRAZO DE LA SUSPENSION DELANTERA	GDA		01/01/1997		De
17	3S65/ 3A238/AA/	GUARDAPOLVO DE CHAPA PROTECTOR DE ROTULA EN EXTREMO DE BRAZO DE SUSPENSION DELANTERA	GDA		04/25/2003		De
18	97FB/ 3A238/AA/	GUARDAPOLVO DE CHAPA PROTECTOR DE ROTULA EN EXTREMO DE BRAZO DE SUSPENSION DELANTERA -	GDA		01/27/1997	04/24/2003	De
18	/ 1046297//	CUBIERTA	GDA		01/01/1997		De
18	3S65/ 3A238/AA/	GUARDAPOLVO DE CHAPA PROTECTOR DE ROTULA EN EXTREMO DE BRAZO DE SUSPENSION DELANTERA	GDA		04/25/2003		De

BBL S.R.L.

Almafuerte 32 • Tel. 0291-4565448 • Bahia Blanca • Buenos Aires • Argentina.

E-mail: info@bbl.com.arwww.bbl.com.ar



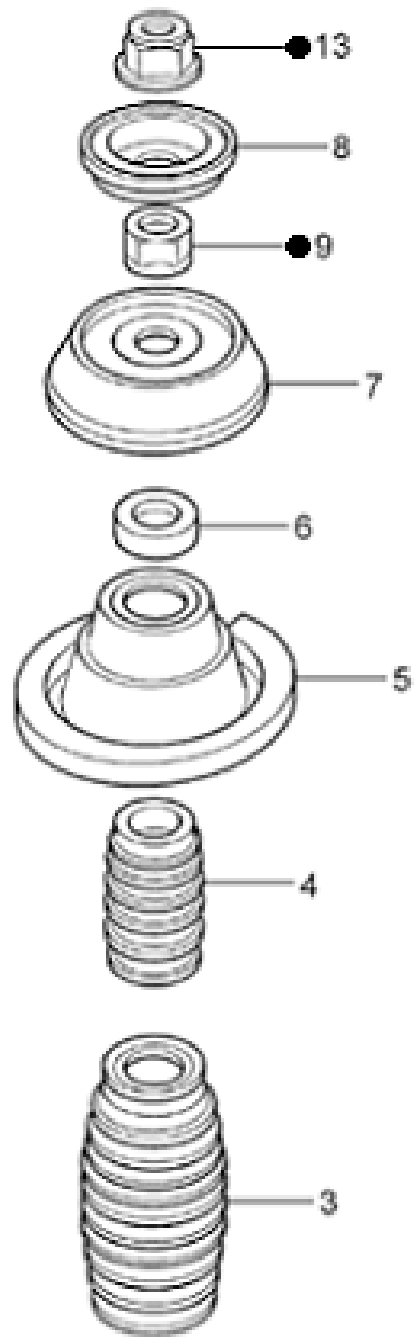
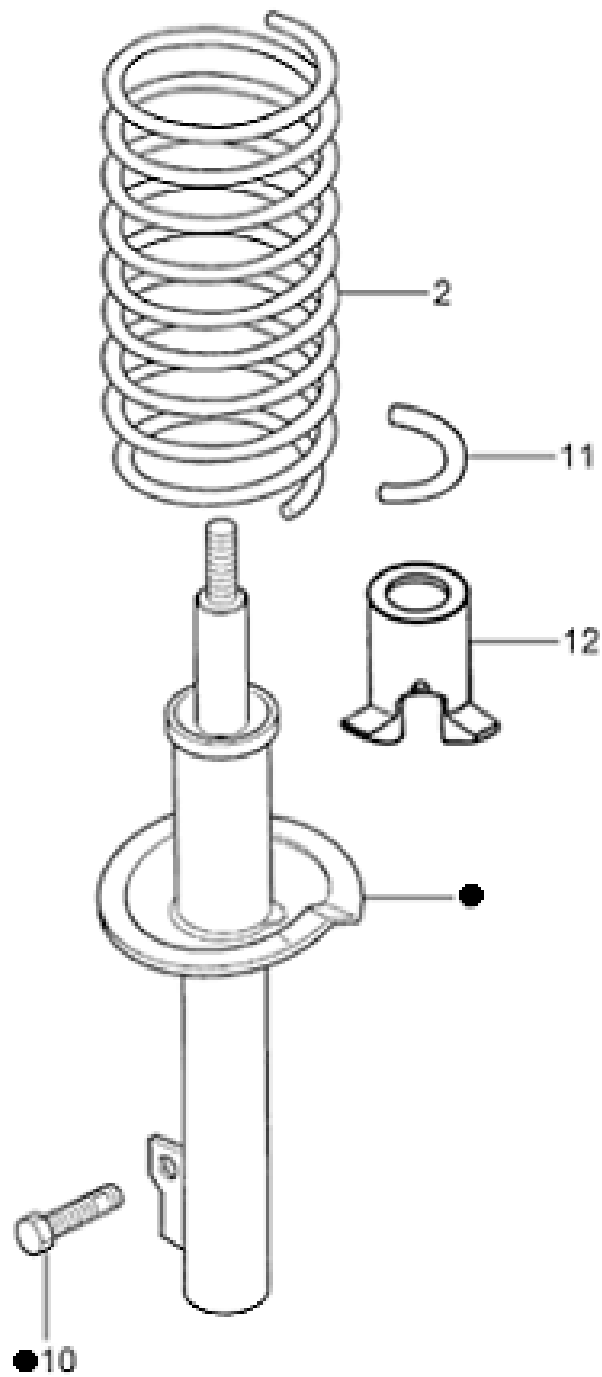
LISTADO DE PARTESVEHÍCULO FORD KA ([Ver todos los modelos](#))**GRUPO Tren Delantero****SubGrupo ROTULA DELANTERA Y CUBO** ([Ver figura](#))

Ref.	Cod.	Repuesto	Descripción	TMA	Opc.	Desde	Hasta
1	/ 1064168//	PORTAMAZA IZQUIERDA		GDA	+WY9	09/01/1998	08/01/2000 De
1	/ 1064170//	PORTAMANGUETA - IZQ.		GDA	+WY9	01/27/1997	09/25/2000 De
1	/ 1028664//	PORTAMANGUETA - IZQ.		GDA	+WY3	09/01/1998	08/01/2000 De
1	/ 1028619//	PORTAMANGUETA - IZQ.		GDA	+WY3	01/01/1997	08/01/1998 De
1	/ 1064175//	PORTAMANGUETA - DER.		GDA	+WY9	01/01/1997	08/01/1998 De
1	/ 1064175//	PORTAMANGUETA - DER.		GDA	+WY9	09/01/1998	08/01/2000 De
1	/ 1028616//	PORTAMANGUETA - DER.		GDA	+WY9	01/27/1997	09/25/2000 De
1	/ 1028618//	PORTAMANGUETA - DER.		GDA	+WY9	01/01/1997	08/01/1998 De
1	/ 1064167//	PORTAMAZA RUEDA DERECHA		GDA	+WY3	01/01/1997	08/01/1998 De
1	/ 1064167//	PORTAMAZA RUEDA DERECHA		GDA	+WY3	09/01/1998	08/01/2000 De
1	/ 1064167//	PORTAMAZA RUEDA DERECHA		GDA	+WY3	01/27/1997	09/25/2000 De
1	YS51/ 3K170/AA/	SOPORTE DE LA RUEDA DELANTERA - LD		GDA	+WY9	09/01/2000	De
1	YS51/ 3K170/BA/	SOPORTE DE LA RUEDA DELANTERA - LD		GDA	+WY3	09/01/2000	De
1	YS51/ 3K170/AB/	SOPORTE DE LA RUEDA DELANTERA - LD		GDA	+WY9	09/26/2000	De
1	YS51/ 3K170/BB/	SOPORTE DE LA RUEDA DELANTERA - LD		GDA	+WY3	09/26/2000	De
1	YS51/ 3K171/AA/	SOPORTE DE LA RUEDA DELANTERA - LI		GDA	+WY9	09/01/2000	De
1	YS51/ 3K171/BA/	SOPORTE DE LA RUEDA DELANTERA - LI		GDA	+WY3	09/01/2000	De
1	YS51/ 3K171/AB/	SOPORTE DE LA RUEDA DELANTERA - LI		GDA	+WY9	09/26/2000	De
1	YS51/ 3K171/BB/	SOPORTE DE LA RUEDA DELANTERA - LI		GDA	+WY3	09/26/2000	De
2	/ 6517013//	CUBO DE RUEDA		GDA		01/07/1997	01/01/1999 De
2	91AB/ 1104/AD/	CUBO DE LA RUEDA		GDA		01/27/1997	De
2	/ 3903036//	MAZA DE RUEDA DELANTERA -CONJ.		GDA		01/01/1999	De
2	/ 3903036//	MAZA DE RUEDA DELANTERA -CONJ.		GDA		01/01/1999	De
3	96FB/ 1215/AA/	COJINETE		GDA		01/01/1997	De
3	97FB/ 1215/AA/	ROLAMIENTO DEL CUBO DA RUEDA DELANTERA		GDA		01/27/1997	De
4	/ 6484569//	ANILLO-TRABA DO CUBO DE LA RUEDA DELANTERA		GDA		01/01/1997	De
4	/ 6484569//	ANILLO-TRABA DO CUBO DE LA RUEDA DELANTERA		GDA		01/27/1997	De
5	/ 6102936//	TUERCA		GDA		01/01/1997	De
5	85GB/ 1107/BB/	BULON CUELLO ESTRIADO CABEZA REDONDA M12 X 1.5-6H		GDA		01/27/1997	De
6	/ 6586309//	ESPARRAGO DE RUEDA		GDA		01/01/1997	05/01/2000 De
6	E/ 830819/S7/1	ARANDELLA LISA		GDA		01/27/1997	De
6	85GB/ 1107/BB/	BULON CUELLO ESTRIADO CABEZA REDONDA M12 X 1.5-6H		GDA		01/01/1997	De
7	/ 5024196//	COJINETES DE RUEDA - JUEGO DE REPARACION		GDA		01/01/1997	De
8	E/ 830819/S7/1	ARANDELLA LISA		GDA		01/01/1997	De

BBL S.R.L.

Almafuerte 32 • Tel. 0291-4565448 • Bahia Blanca • Buenos Aires • Argentina.

E-mail: info@bbl.com.arwww.bbl.com.ar



● = 1

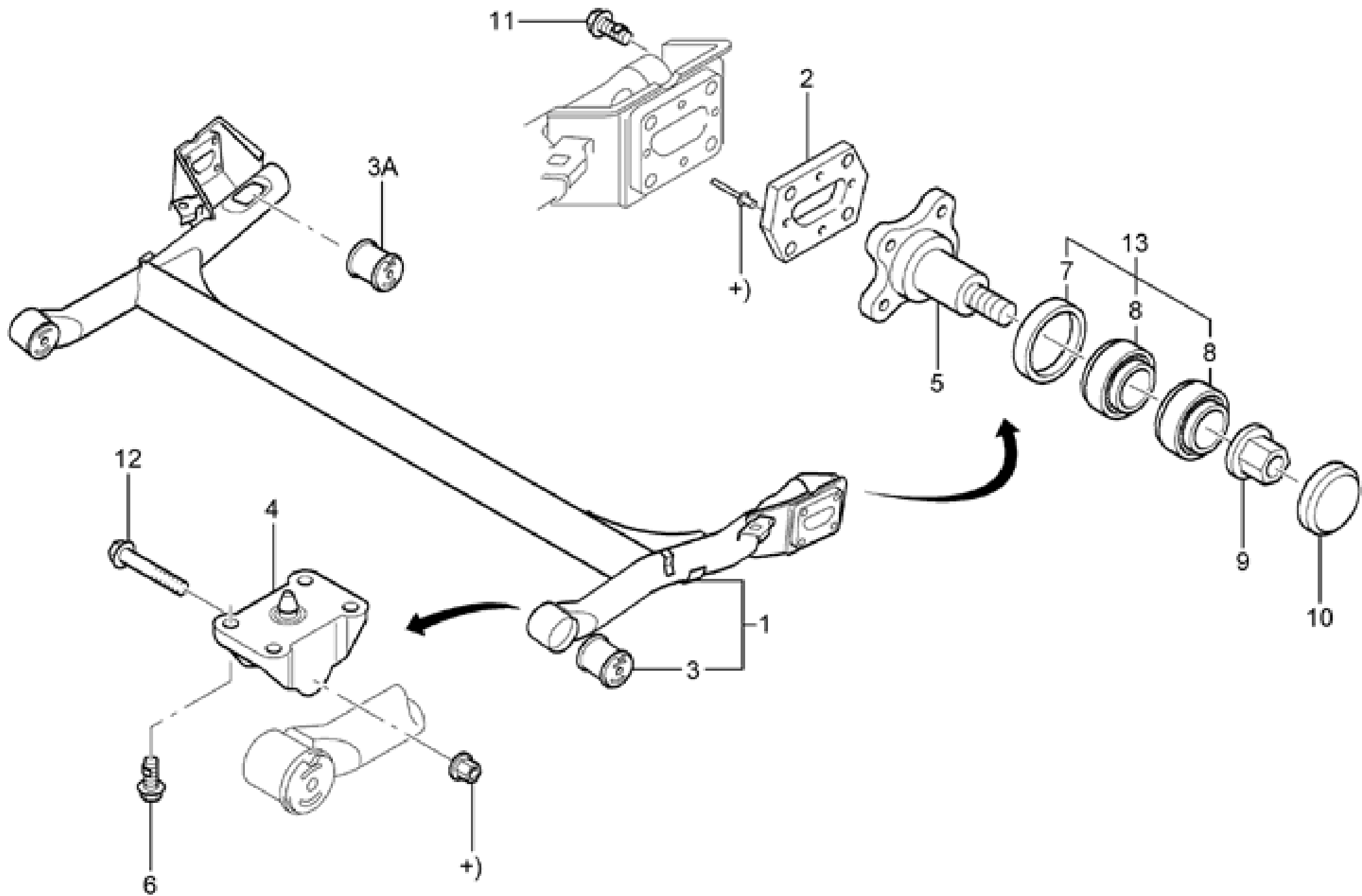
LISTADO DE PARTESVEHÍCULO FORD KA ([Ver todos los modelos](#))**GRUPO Tren Delantero****SubGrupo AMORTIGUADOR Y RESORTE DELANTEROS** ([Ver figura](#))

Ref.	Cod.	Repuesto	Descripción	TMA	Opc.	Desde	Hasta	
1	R/ AB/	/269	AMORTIGUADOR DE SUSPENSION DELANTERA	GDA	+WED	01/01/1997	08/01/1999	De
				GDA		01/27/1997	08/01/1999	De
1	98KU/ 18045/AA/		AMORTIGUADOR DE SUSPENSION DELANTERA	GDA		01/27/1997	10/09/2000	De
1	R/ AB/	/272	AMORTIGUADOR DE SUSPENSION DELANTERA	GDA	+W37	02/01/2001		De
				GDA	+W37	02/19/2001		De
1	R/ AB/	/269	AMORTIGUADOR DE SUSPENSION DELANTERA	GDA	+W36	08/01/1999		De
				GDA	+W36	08/02/1999		De
1	3S55/ 18045/BA/		AMORTIGUADOR DE SUSPENSION DELANTERA	GDA	+W37	02/19/2001		De
2	98KU/ 5310/AA/		RESORTE DE SUSPENSION DELANTERA	GDA	+W36	08/02/1999	08/31/2003	De
2	3S55/ 5310/AA/		RESORTE DE LA SUSPENSION DELANTERA	GDA	+W37	02/19/2001	01/30/2004	De
2	97KB/ 5310/DC/		RESORTE DEL.	GDA		01/01/1997	03/01/1999	De
2	98KU/ 5310/AA/		RESORTE DE SUSPENSION DELANTERA	GDA		01/27/1997	08/01/1999	De
				GDA		01/27/1997	08/01/1999	De
				GDA	+W36	08/02/1999		De
2	3S55/ 5310/AA/		RESORTE DE LA SUSPENSION DELANTERA	GDA	+W37	02/01/2001		De
2	3S55/ 5310/BA/		RESORTE DE LA SUSPENSION DELANTERA	GDA	+W37	01/31/2004		De
3	/ 7379687/ /		GUARDAPOLVO DO BATENTE DO AMORTIGUADOR DE LA SUSPENSION DELANTERA	GDA		01/27/1997	11/02/1999	De
3	YS61/ 3K036/AA/		GUARDAPOLVO DE EJE DE AMORTIGUADOR DELANTERO	GDA		11/01/1999		De
				GDA		11/03/1999		De
3	/ 7379687/ /		GUARDAPOLVO DO BATENTE DO AMORTIGUADOR DE LA SUSPENSION DELANTERA	GDA		01/01/1997		De
4	97FB/ 3025/CA/		TOPE DE AMORTIGUADOR DE SUSPENSION DELANTERA -	GDA	+W36	08/02/1999	02/01/2004	De
4	/ 1035503/ /		TOPE	GDA		01/01/1997	07/01/1999	De
4	97FB/ 3025/CA/		TOPE DE AMORTIGUADOR DE SUSPENSION DELANTERA -	GDA		07/26/1999	08/01/1999	De
4	97KB/ 3025/AA/		BATIENTE DEL AMORTIGUADOR DE LA SUSPENSION DELANTERA	GDA		01/01/1997	07/01/1999	De
				GDA		01/27/1997	07/25/1999	De
4	1S55/ 3025/AA/		TOPE	GDA	+W37	02/01/2001		De
				GDA	+W37	02/19/2001		De
4	3S55/ 3025/AA/		TOPE DE AMORTIGUADOR DE SUSPENSION DELANTERA	GDA	+W36	02/02/2004		De
4	97KB/ 3025/CA/		TOPE	GDA		07/01/1999		De
5	3S65/ 5A318/AA/		ASIENTO SUPERIOR DEL RESORTE DE LA SUSPENSION DELANTERA	GDA		01/01/1997	05/01/2000	De
				GDA		01/01/1997		De
				GDA		01/27/1997		De
6	/ 1002513/ /		RODAMIENTO DE MONTAJE DO AMORTIGUADOR DE LA SUSPENSION DELANTERA	GDA		01/01/1997	05/01/2000	De
6	96FB/ 3K099/AB/		COJINETE - APOYO TELESCOPICO DE SUSPENSION	GDA		01/01/1997		De
6	/ 1002513/ /		RODAMIENTO DE MONTAJE DO AMORTIGUADOR DE LA SUSPENSION DELANTERA	GDA		01/27/1997		De
7	/ 1013794/ /		COJINETE DE APOYO	GDA		01/01/1997	05/01/2000	De
7	96FB/ 3K155/AG/		PLACXA DE MONTAJE DO AMORTIGUADOR DE LA SUSPENSION DELANTERA	GDA		01/27/1997	08/01/1999	De
				GDA	+W36	08/02/1999		De
7	1S55/ 3K155/AA/		PLACXA DE MONTAJE DO AMORTIGUADOR DE LA SUSPENSION DELANTERA	GDA	+W37	02/01/2001		De
				GDA	+W37	02/19/2001		De
7	96FB/ 3K155/AG/		PLACXA DE MONTAJE DO AMORTIGUADOR DE LA SUSPENSION DELANTERA	GDA		01/01/1997		De
8	/ 1010127/ /		CHAPA DE RETENCION	GDA		01/01/1997	05/01/2000	De
8	XS6C/ 3W015/AA/		RETENEDOR DEL AMORTIGUADOR DELANTERO	GDA		01/01/1997		De
				GDA		01/27/1997		De
9	/ 1018536/ /		TUERCA	GDA		01/01/1997	05/01/2000	De
9	W/ 704246/S3/09		TUERCA M12 X 1,25	GDA		01/01/1997		De
				GDA		01/27/1997		De
10	/ 6077664/ /		TORNILLO DE CABEZA HEXAG. (AUTOBLOCANTE) - M12 X 45MM	GDA		01/01/1997	05/01/2000	De
10	NF/ 800662/C /		TORNILLO M12 X 45 DE FIJACION DEL AMORTIGUADOR DELANTERO	GDA		01/27/1997		De
11	97KB/ 5K617/AA/		AISLADOR DE LA MUELLE DE LA SUSPENSION	GDA		01/01/1997		De
				GDA		01/27/1997		De
12	BF8A/ 3A025/A /		SOPORTE	GDA		01/01/1997		De
12	BG2A/ 3A025/AA/		SOPORTE DEL GUARDAPOLVO DEL AMORTIGUADOR DELANTERO	GDA		01/27/1997		De
13	NF/ 822072/C /		TUERCA M12 X 1,25	GDA		01/27/1997		De

BBL S.R.L.

Almafuerte 32 • Tel. 0291-4565448 • Bahía Blanca • Buenos Aires • Argentina.

E-mail: info@bbl.com.ar



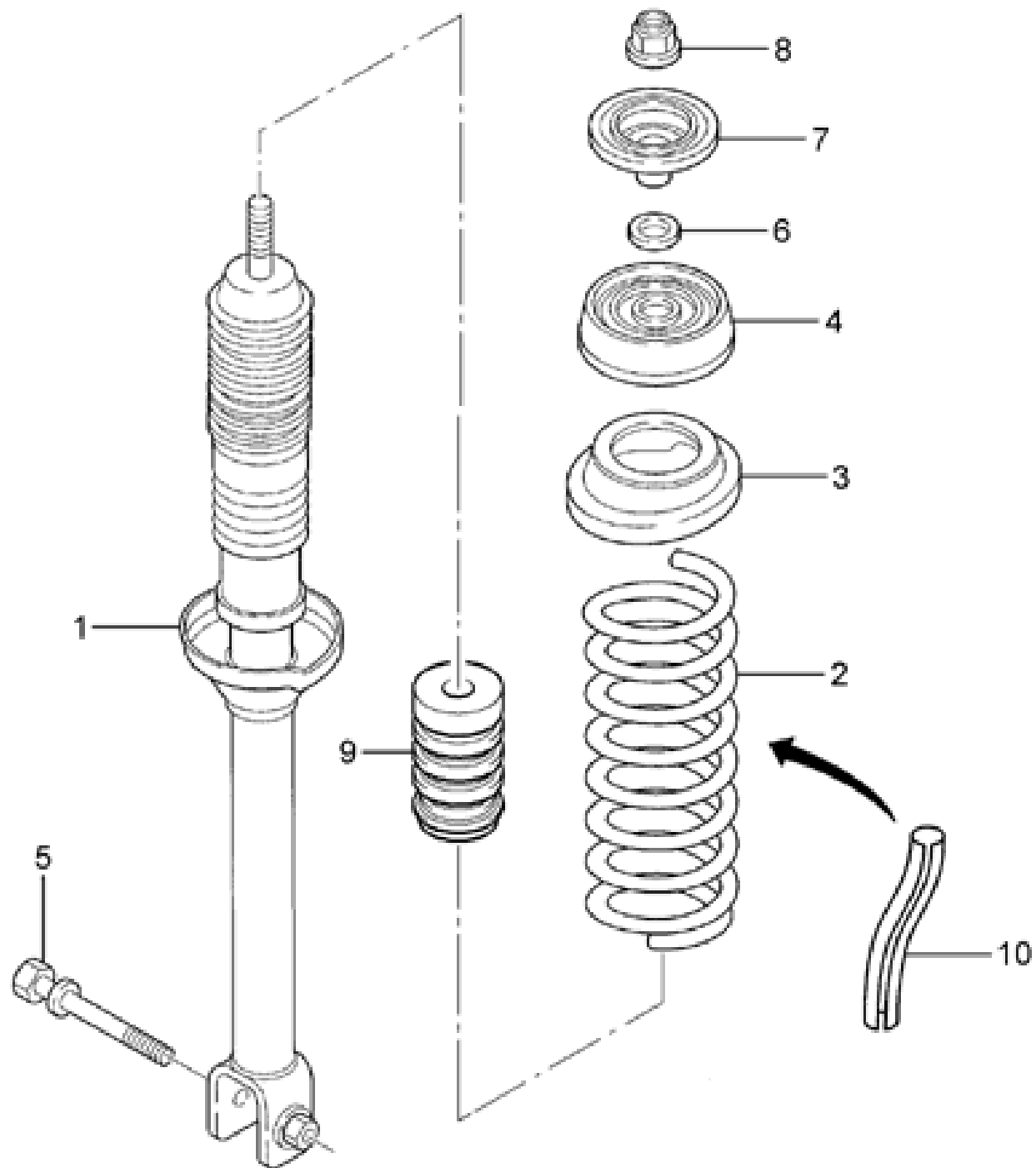
LISTADO DE PARTESVEHÍCULO FORD KA ([Ver todos los modelos](#))**GRUPO Tren Trasero****SubGrupo EJE TRASERO** ([Ver figura](#))

Ref.	Cod.	Repuesto	Descripción	TMA	Opc.	Desde	Hasta	
1	97KB/ 5K952/DB/	EJE DE PUENTE TRAS.		GDA		01/01/1997	07/01/1999	De
1	98FU/ 5K952/AE/	EJE TRASERO		GDA		01/27/1997		De
				GDA		07/01/1999		De
2	97KB/ 4A035/BC/	ESPACADOR DO EJE TRASERO		GDA	+CLB	01/27/1997	03/07/1999	De
				GDA		03/08/1999		De
2	/ 1046433/ /	BUJE INFERIOR DE LA SUSPENSION TRASERA		GDA		01/01/1997		De
3	/ 7371059/ /	BUJE		GDA		01/01/1997	05/01/2000	De
3	95AB/ 5K653/CA/	BUJE		GDA		01/01/1997		De
3	/ 1016439/ /	BUJE DEL EJE TRASERO		GDA		01/27/1997		De
3A	/ 1046433/ /	BUJE INFERIOR DE LA SUSPENSION TRASERA		GDA		01/27/1997		De
4	/ 1105630/ /	SOPORTE Y PINO DEL EJE TRASERO		GDA		01/01/1997		De
4	96FB/ 5K965/DC/	SOPORTE E PINO DE LA SUSPENSION TRASERA		GDA		01/27/1997		De
5	96FB/ 4A492/BB/	PUNTA DE EJE DE RUEDA TRASERA -		GDA		01/01/1997		De
				GDA		01/27/1997		De
6	97FB/ 1113/AA/	TAMBOR Y CUBETA DE RODAMIENTO DE FRENO DE RUEDA TRASERA		GDA		01/01/1997		De
7	96FB/ 1175/AA/	RETEN DE GRASA DE RUEDA TRASERA		GDA		01/01/1997		De
				GDA		01/27/1997		De
8	547/ 405645/ /	RODAMIENTO		GDA		01/27/1997		De
				GDA		01/27/1997		De
9	96FB/ 3B477/AA/	TUERCA DE SEGURIDAD - COJINETE DE RUEDA		GDA		01/01/1997	07/01/2001	De
9	1S65/ 3B477/AA/	TUERCA DEL TAMBOR DE FRENO DE LA RUEDA TRASERA		GDA		07/01/2001		De
9	1S65/ 3B477/AB/	TUERCA DEL TAMBOR DE FRENO DE LA RUEDA TRASERA		GDA		01/27/1997		De
10	/ 1103509/ /	TAPA GRASERA DE RODAMIENTO DE RUEDA TRASERA -		GDA		01/01/1997		De
10	/ 1206923/ /	TAPA GRASERA DE RODAMIENTO DE RUEDA TRASERA -		GDA		01/27/1997		De
11	W/ 704355/S3/03	TORNILLO M10 X 50 HEXAGONAL DE FIJACION DE FRENO TRASERO		GDA		01/01/1997		De
				GDA		01/27/1997		De
12	E/ 801495/S2/00	TORNILLO M12X100		GDA		01/27/1997		De
12	E/ 801480/S7/2	TORNILLO DE CABEZA HEXAG. (AUTOBLOCANTE)		GDA		01/01/1997		De
13	/ 1661753/ /	TORNILLO DE CABEZA HEXAG. - M12 X 20MM		GDA		01/01/1997	05/01/2000	De
13	E/ 801495/S2/00	TORNILLO M12X100		GDA		01/01/1997		De
13	/ 1137830/ /	JUEGO DE RODAMIENTOS DE LA RUEDA TRASERA		GDA		01/27/1997		De
14	/ 6179298/ /	TUERCA HEX. - M12		GDA		01/01/1997		De
15	/ 6586310/ /	ESPARRAGO DE RUEDA		GDA		01/01/1997	05/01/2000	De
15	89FB/ 1107/AB/	BULON CUELLO ESTRIADO CABEZA REDONDA M12*1.5-6H* MM(PARA MONTAJE RUEDA TRAS.)		GDA		01/01/1997		De
	/ 1137830/ /	JUEGO DE RODAMIENTOS DE LA RUEDA TRASERA		GDA		01/01/1997		De
18	97KB/ 4A035/BC/	ESPACADOR DO EJE TRASERO		GDA		01/01/1997		De
18	97KB/ 4A035/AC/	ESPACIADOR - USADO EN VEHICULOS CON RUEDAS DE ACERO 4,5" X 1		GDA		01/01/1997		De

BBL S.R.L.

Almafuerte 32 • Tel. 0291-4565448 • Bahía Blanca • Buenos Aires • Argentina.

E-mail: info@bbl.com.arwww.bbl.com.ar



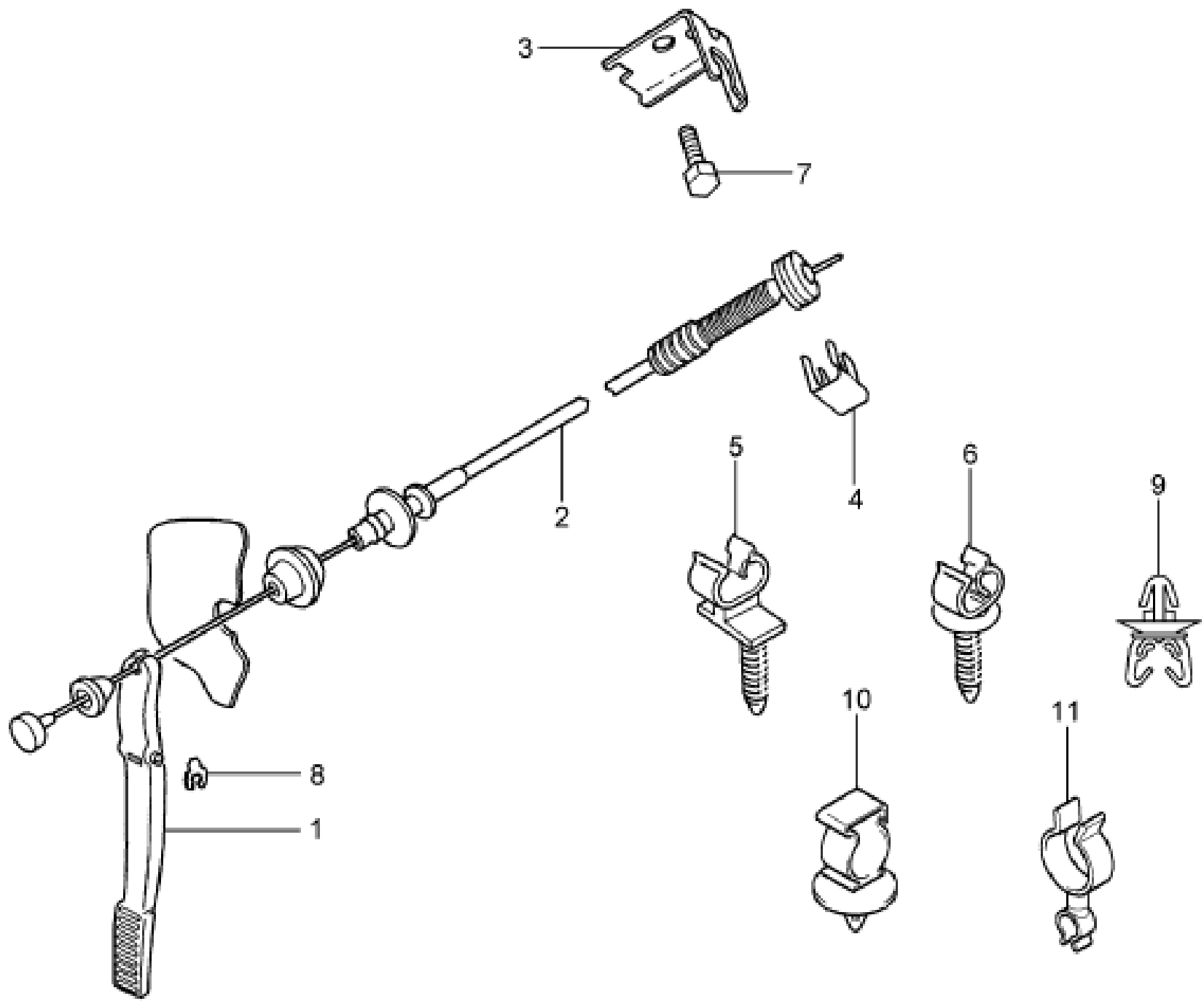
LISTADO DE PARTESVEHÍCULO FORD KA ([Ver todos los modelos](#))**GRUPO Tren Trasero****SubGrupo AMORTIGUADOR Y RESORTE TRASEROS** ([Ver figura](#))

Ref.	Cod.	Repuesto	Descripción	TMA	Opc.	Desde	Hasta
1	R/ AB/ /224	AMORTIGUADOR TRASERO		GDA	+WED +W37	01/27/1997	De
1	3S55/ 18K076/BA/	AMORTIGUADOR TRASERO		GDA	+W36	08/02/1999	01/29/2004 De
1	97KU/ 18K076/AA/	AMORTIGUADOR TRASERO		GDA	+W36	08/02/1999	01/29/2004 De
1	3S55/ 18K076/BA/	AMORTIGUADOR TRASERO		GDA		01/27/1997	09/22/1998 De
1	R/ AB/ /224	AMORTIGUADOR TRASERO		GDA	+W37	01/27/1997	08/01/1999 De
1	R/ AB/ /273	AMORTIGUADOR DE LA SUSPENSION TRASERA		GDA	+W37	02/19/2001	De
1	R/ AB/ /224	AMORTIGUADOR TRASERO		GDA		02/01/2001	De
2	97KB/ 5560/BA/	RESORTE		GDA		01/01/1997	De
2	98KU/ 5560/AB/	RESORTE		GDA		01/27/1997	06/01/1999 De
3	/ 1012465/ /	ASIENTO		GDA		01/01/1997	07/25/1999 De
3	XS61/ 5789/BA/	ASIENTO DE LA MUELLE DE LA SUSPENSION TRASERA		GDA		07/01/1999	De
4	/ 1023587/ /	ALMOHADILLA DE GOMA		GDA		07/26/1999	De
4	96FB/ 18198/AG/	CAPA DO AMORTIGUADOR TRASERO		GDA		01/01/1997	05/01/2000 De
5	/ 7228919/ /	TORNILLO ESPECIAL		GDA		01/01/1997	De
6	/ 1018607/ /	ARANDELA		GDA		01/01/1997	De
6	W/ 703616/S3/00	ARANDELA DE AMORTIGUADOR TRASERO		GDA		01/27/1997	De
7	/ 1014758/ /	CHAPA DE RETENCION		GDA		01/01/1997	05/01/2000 De
7	XS6C/ 5K988/AA/	RETENTOR DA MOLA DE LA SUSPENSION TRASERA		GDA		01/01/1997	De
8	/ 6194242/ /	TUERCA CON COLLAR - M10		GDA		01/27/1997	De
8	W/ 520203/S3/09	TUERCA SEXTAVADA M10		GDA		01/01/1997	05/01/2000 De
9	/ 1037324/ /	BATIENTE DO AMORTIGUADOR DE LA SUSPENSION TRSERA		GDA		01/01/1997	De
10	97KB/ 5K617/AA/	AISLADOR DE LA MUELLE DE LA SUSPENSION		GDA		01/27/1997	De
11	/ 1046433/ /	BUJE INFERIOR DE LA SUSPENSION TRASERA		GDA		01/01/1997	De

BBL S.R.L.

Almafuerte 32 • Tel. 0291-4565448 • Bahia Blanca • Buenos Aires • Argentina.

E-mail: info@bbl.com.arwww.bbl.com.ar



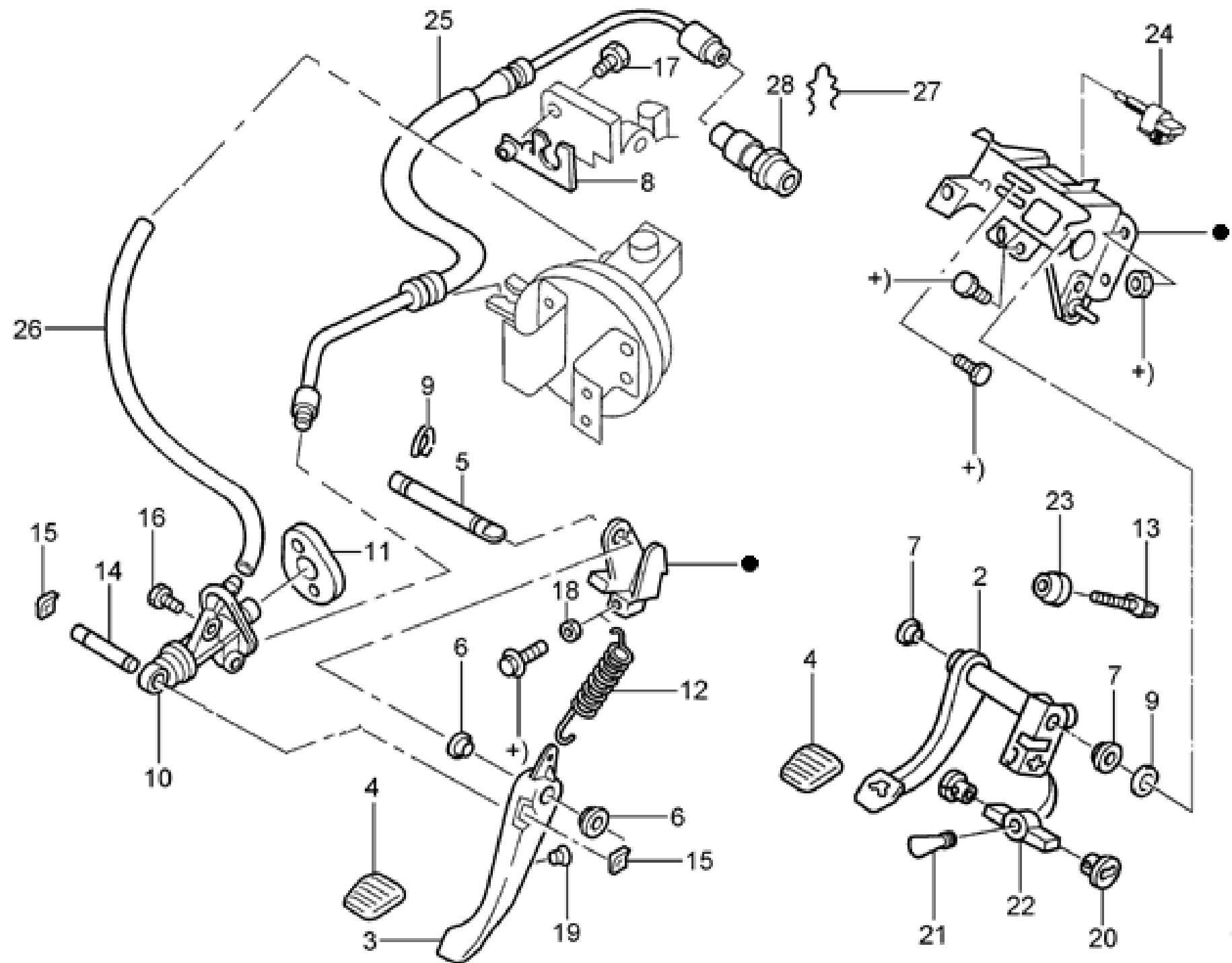
LISTADO DE PARTESVEHÍCULO FORD KA ([Ver todos los modelos](#))**GRUPO Pedales y Comandos****SubGrupo PEDAL Y CABLE DE ACELERADOR** ([Ver figura](#))

Ref.	Cod. Repuesto	Descripción	TMA	Opc.	Desde	Hasta	
1	1S65/ 9725/AA/	PEDAL DEL ACELERADOR	GDA		01/01/1997		De
			GDA		01/27/1997		De
2	98KU/ 9C799/AA/	CABLE DE ACELERADOR	GDA	+WED	01/01/1997	08/01/1999	De
2	YS55/ 9C799/AC/	CABLE DE ACELERADOR	GDA	+W36	08/01/1999	09/29/2003	De
			GDA	+W36	08/02/1999	09/29/2003	De
2	98KU/ 9C799/AA/	CABLE DE ACELERADOR	GDA		01/27/1997	08/01/1999	De
2	1S55/ 9C799/AC/	CABLE DE ACELERADOR	GDA	+W37	02/01/2001		De
			GDA	+W37	02/19/2001		De
2	3S55/ 9C799/AA/	CABLE DE ACELERADOR	GDA	+W36	09/30/2003		De
			GDA	+W36	09/30/2003		De
3	/ 1002990/ /	SOPORTE DEL CABLE DEL CONTROL DEL ACELERADOR	GDA		01/27/1997	08/01/1999	De
			GDA		01/01/1997	05/01/2000	De
3	95BF/ 9677/BA/	SOPORTE	GDA		01/01/1997		De
3	XS61/ 9677/AB/	SOPORTE DEL CABLE DE MANDO DEL ACELERADOR	GDA		08/01/1999		De
4	/ 6181851/ /	RETEN DEL CABLE DE MANDO DEL ACELERADOR	GDA		01/01/1997		De
			GDA		01/27/1997		De
5	W/ 702414/S3/00	PRESILLA 6 X M6	GDA		01/01/1997		De
			GDA		01/27/1997		De
6	/ 1000569/ /	CLIP	GDA		01/01/1997		De
7	/ 6500001/ /	TORNILLO M8 X 12 MM	GDA		01/01/1997		De
			GDA		01/27/1997		De
8	/ 1003529/ /	RETENEDOR DEL PEDAL DEL ACELERADOR (6,9 X 0,635)	GDA		01/01/1997		De
10	XS51/ 9750/AA/	CLIP DEL CABLE DE ACELERADOR	GDA		08/02/1999	07/27/2000	De
11	W/ 704166/S3/00	CLIP 7 + 14	GDA		08/02/1999	08/26/2002	De

BBL S.R.L.

Almafuerte 32 • Tel. 0291-4565448 • Bahia Blanca • Buenos Aires • Argentina.

E-mail: info@bbl.com.arwww.bbl.com.ar



● = 1

LISTADO DE PARTES**VEHÍCULO FORD KA** ([Ver todos los modelos](#))**GRUPO Pedales y Comandos****SubGrupo MANDOS DE FRENO Y DE EMBRAGUE** ([Ver figura](#))

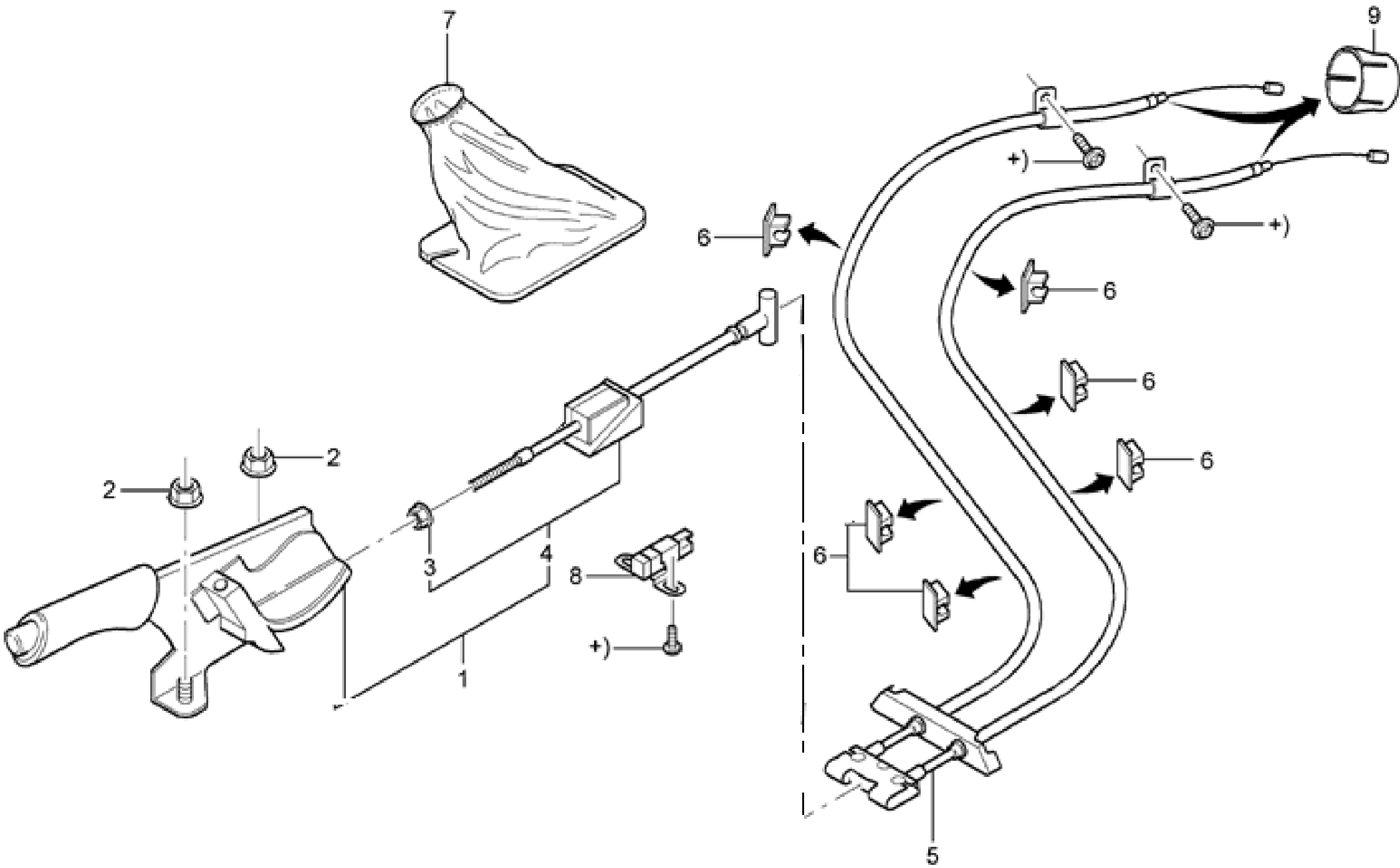
Ref.	Cod.	Repuesto	Descripción	TMA	Opc.	Desde	Hasta	
1	/ 1037212//		SOPORTE DEL PEDAIS DEL FRENO Y EMBRAGUE	GDA		01/01/1997	09/01/1999	De
1	/ 1089618//		SOPORTE	GDA		01/27/1997	09/10/1999	De
1	/ 1217091//		SOPORTE DE PEDALERA	GDA		09/01/1999		De
2	/ 1012338//		PEDAL DE FRENO	GDA		09/10/1999		De
2	X551/ 2455/AA/		PEDAL DEL FRENO	GDA		01/01/1997		De
3	/ 1013495//		PEDAL DE EMBRAGUE	GDA		01/27/1997		De
3	/ 1101011//		PEDAL DE EMBRAGUE	GDA		01/01/1997	06/01/1997	De
4	89FB/ 2457/AA/		ALMOHADILLA - PEDAL	GDA		01/27/1997		De
4	/ 6168375//		AMOHADA DEL PEDAIS DEL FRENO Y EMBRAGUE	GDA		01/01/1997		De
5	/ 1029041//		EJE DEL PEDAIS DEL FRENO Y EMBRAGUE	GDA		01/27/1997		De
6	/ 7021871//		CASQUILLO EJE DE PEDALES	GDA		01/01/1997		De
7	/ 1029042//		BUJE	GDA		01/27/1997		De
8	/ 1029047//		SOPORTE MANGUERA DE EMBRAGUE	GDA		01/01/1997		De
9	/ 1583756//		CLIP	GDA		04/01/1997		De
9	NF/ 860080/HF/		CLIP RETENEDOR 14,5 X 2,3	GDA		01/01/1997		De
10	/ 1032202//		CILINDRO MAESTRO DE EMBRAGUE	GDA		01/27/1997	08/31/1998	De
10	/ 1219805//		CILINDRO MAESTRO DE EMBRAGUE	GDA		01/27/1997	08/31/1998	De
11	/ 1021901//		SELLADOR	GDA		09/01/1998		De
11	96FB/ 7N625/AD/		VEDADOR DO CILINDRO MAESTRO DE LA EMBRAGUE	GDA		01/01/1997	05/01/2000	De
12	/ 1004556//		RESORTE	GDA		01/27/1997		De
12	/ 1073701//		MOLA DO ROLAMIENTO DA EMBREAGEM	GDA		01/01/1997	04/01/1999	De
13	/ 6089985//		INTERRUPTOR DE LUZ DE STOP	GDA		04/01/1999	08/01/1999	De
13	3S65/ 13480/AA/		INTERRUPTOR DE LA LUZ DEL FRENO	GDA		04/05/1999		De
14	/ 1029032//		CLAVILLO DO PEDAL DE LA EMBRAGUE	GDA		01/01/1997	05/01/2000	De
15	/ 6038835//		CLIP	GDA		01/27/1997		De
16	/ 6646194//		TORNILLO M6X20MM	GDA		01/01/1997	05/01/2000	De
16	W/ 500014/S3/03		TORNILLO M6 X 20 MM	GDA		01/01/1997	08/01/1999	De
16	W/ 500014/S3/09		TORNILLO DE CABEZA HEXAG. CON ARANDELA - M6 X 20MM	GDA		01/27/1997		De
17	W/ 500033/S3/09		TORNILLO M10 X 25MM	GDA		01/01/1997		De
17	W/ 501034/S3/09		TORNILLO DE CABEZA HEXAG.	GDA		01/27/1997		De
17	/ 6701538//		TORNILLO CABEZA HEXAG. CON ARANDELA - M10 x 25MM	GDA		01/01/1997		De
18	/ 6789923//		CONTRATUERCA M8	GDA		01/01/1997		De
19	/ 6932500//		BATIENTE DO PEDAL DE LA EMBRAGUE	GDA		01/01/1997		De
20	/ 1003735//		BUCHA DO PEDAL DO FRENO	GDA		01/27/1997		De
21	/ 6778684//		CLIP	GDA		01/01/1997	05/01/2000	De
21	F5RZ/ 2525/A /		PINO	GDA		01/01/1997		De
22	/ 1003737//		SOPORTE DEL EJE DEL PEDAL DEL FRENO	GDA		01/27/1997		De
23	82GB/ 13K452/AA/		BUJE DEL INTERRUPTOR DE LA LUZ DEL FRENO	GDA		01/01/1997		De
24	/ 1475915//		PERNO MOLETEADO - M8 X 20MM	GDA		01/27/1997		De
24	95FB/ 7C534/AA/		INTERRUPTOR DE CONTROLE DE LA EMBRAGUE	GDA		01/01/1997		De
25	97KB/ 7A512/AG/		TUBO DE CILINDRO MAESTRO DE EMBRAGUE.	GDA		01/01/1997	07/01/1999	De
25	1S55/ 7A512/AA/		TUBO DE CILINDRO MAESTRO DE EMBRAGUE	GDA		01/27/1997	08/01/1999	De
26	/ 1035662//		TUBO DE ADMISION	GDA		08/01/1999		De
26	1S65/ 7T504/AB/		MANGUERA DEL CILINDRO MAESTRO DE EMBRAGUE	GDA	+RBR	08/02/1999		De
27	/ 1014846//		PRESILLA DO TUBO DO CILINDRO MAESTRO DE LA EMBRAGUE	GDA		01/01/1997	05/01/2000	De
28	/ 1005969//		VALVULA DE PRESION RESIDUAL DE LA EMBRAGUE	GDA		01/27/1997		De
				GDA		01/01/1997	08/01/1999	De
				GDA		01/27/1997	08/01/1999	De

29	/ 6992957//	INTERRUPTOR	GDA	01/01/1997	05/01/2000	De
29	95FB/ 7C534/AA/	INTERRUPTOR DE CONTROLE DE LA EMBRAGUE	GDA	01/01/1997		De
30	/ 1029044//	TORNILLO DE CABEZA HEXAG. - M8 X 25MM	GDA	01/01/1997		De

BBL S.R.L.

Almafuerte 32 • Tel. 0291-4565448 • Bahia Blanca • Buenos Aires • Argentina.

E-mail: info@bbl.com.arwww.bbl.com.ar



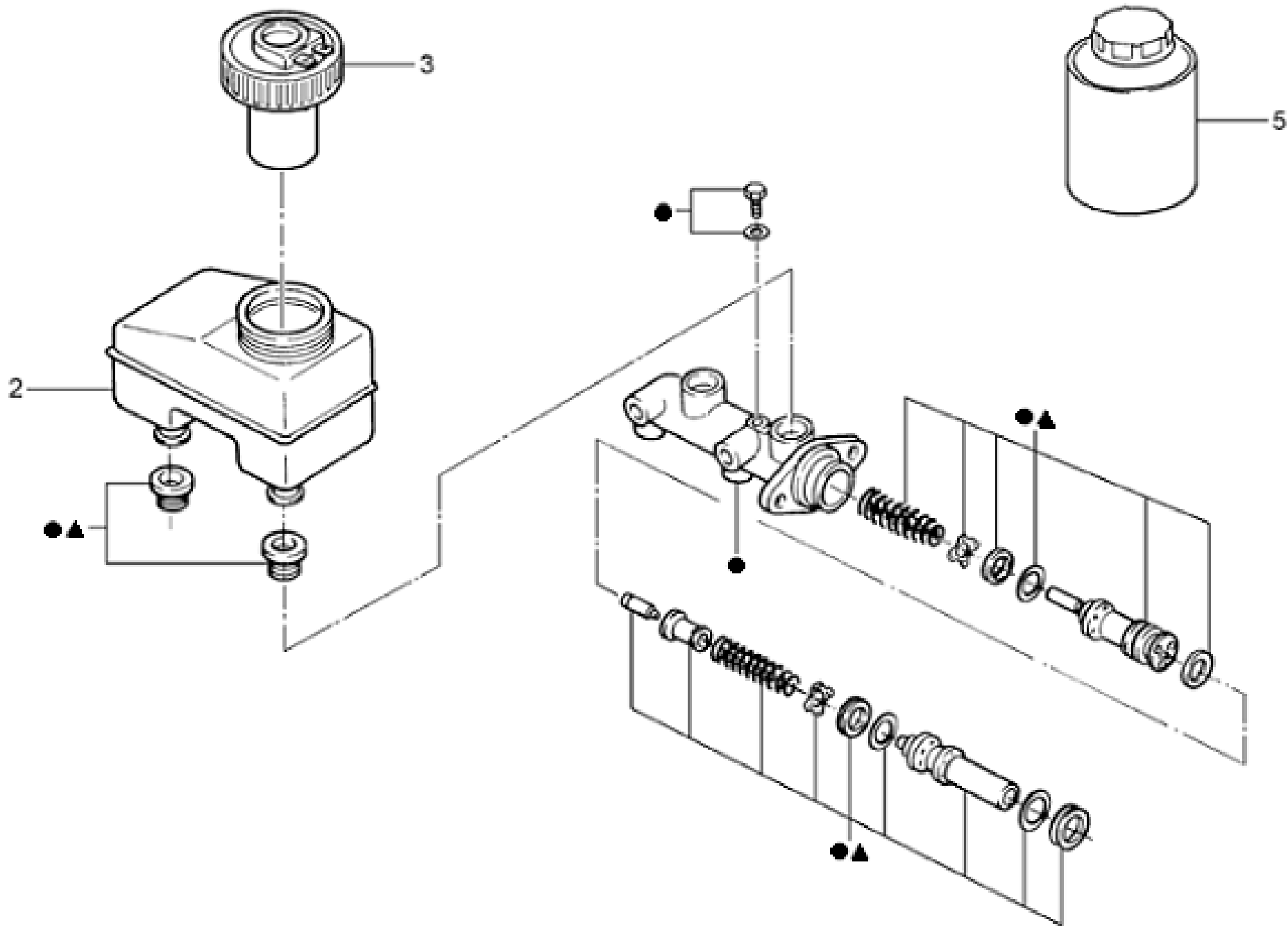
LISTADO DE PARTESVEHÍCULO FORD KA ([Ver todos los modelos](#))**GRUPO Pedales y Comandos****SubGrupo FRENO DE ESTACIONAMIENTO** ([Ver figura](#))

Ref.	Cod. Repuesto	Descripción	TMA	Opc.	Desde	Hasta	
1	YS61/ 2780/AA/	PALANCA DEL FRENO DE ESTACIONAMIENTO	GDA	+KBL	02/19/2001	11/04/2001	De
1	/ 1021216//	PALANCA DE FRENO DE ESTACIONAMIENTO	GDA		01/01/1997	05/01/2000	De
1	YS61/ 2780/AA/	PALANCA DEL FRENO DE ESTACIONAMIENTO	GDA	+KBL	02/01/2001		De
1	96FB/ 2780/AC/	PALANCA DEL FRENO DE ESTACIONAMIENTO	GDA		01/01/1997		De
			GDA		01/27/1997		De
2	W/ 520112/S3/09	TUERCA AUTO TRAVANTE M8	GDA		01/27/1997	08/31/1999	De
2	/ 6568285//	TUERCA HEXAGONAL AUTOFRENANTE M8 X 1.25 -6H CON ARANDELA ESTAMPADA - GRADO 8	GDA		01/01/1997		De
3	/ 6506957//	TUERCA HEXAGONAL CON COLLAR M6 X 1	GDA		01/01/1997	05/01/2000	De
			GDA		01/01/1997		De
			GDA		01/27/1997		De
4	/ 1310482//	CABLE DELANTERO DEL FRENO DE ESTACIONAMIENTO	GDA		01/27/1997		De
4	/ 1151332//	CABLE DELANTERO DEL FRENO DE ESTACIONAMIENTO	GDA		01/27/1997		De
5	98KU/ 2A603/AA/	CABLE FRENO TRASERO DE FRENO DE ESTACIONAMIE	GDA		04/01/1998	06/01/1999	De
			GDA		01/27/1997	06/13/1999	De
5	98FU/ 2A603/AB/	CABLE TRASERO DE FRENO DE ESTACIONAMIENTO	GDA		06/14/1999		De
			GDA		07/01/1999		De
6	/ 6703047//	CLIP	GDA		01/01/1997		De
			GDA		01/27/1997		De
7	YS51/ 2404/AA/	GUARDAPOLVO PALANCA DE CAMBIOS	GDA		01/27/1997	04/24/2001	De
7	YS61/	GUARDAPOLVO DE LA PALANCA DE FRENO DE ESTACIONAMENTO - (NEGRO)	GDA		04/24/2001		De
	F044L48/AA/YYE						
8	/ 1003763//	INTERRUPTOR LUZ DE TABLERO FRENO DE ESTACIONAMIENTO	GDA		01/01/1997		De
			GDA		01/27/1997		De
9	E/ 603530/S7/2	TORNILLO	GDA		01/01/1997		De
9	84FB/ 2A714/AA/	ANILLO DE SEGURIDAD DO CABLEADO DO FRENO DE ESTACIONAMENTO	GDA		01/27/1997		De
10	YS51/ 2404/AA/	GUARDAPOLVO PALANCA DE CAMBIOS	GDA		01/01/1997		De
11	/ 6151400//	ANILLO	GDA		01/01/1997		De

BBL S.R.L.

Almafuerte 32 • Tel. 0291-4565448 • Bahia Blanca • Buenos Aires • Argentina.

E-mail: info@bbl.com.arwww.bbl.com.ar



● = 1
▲ = 4

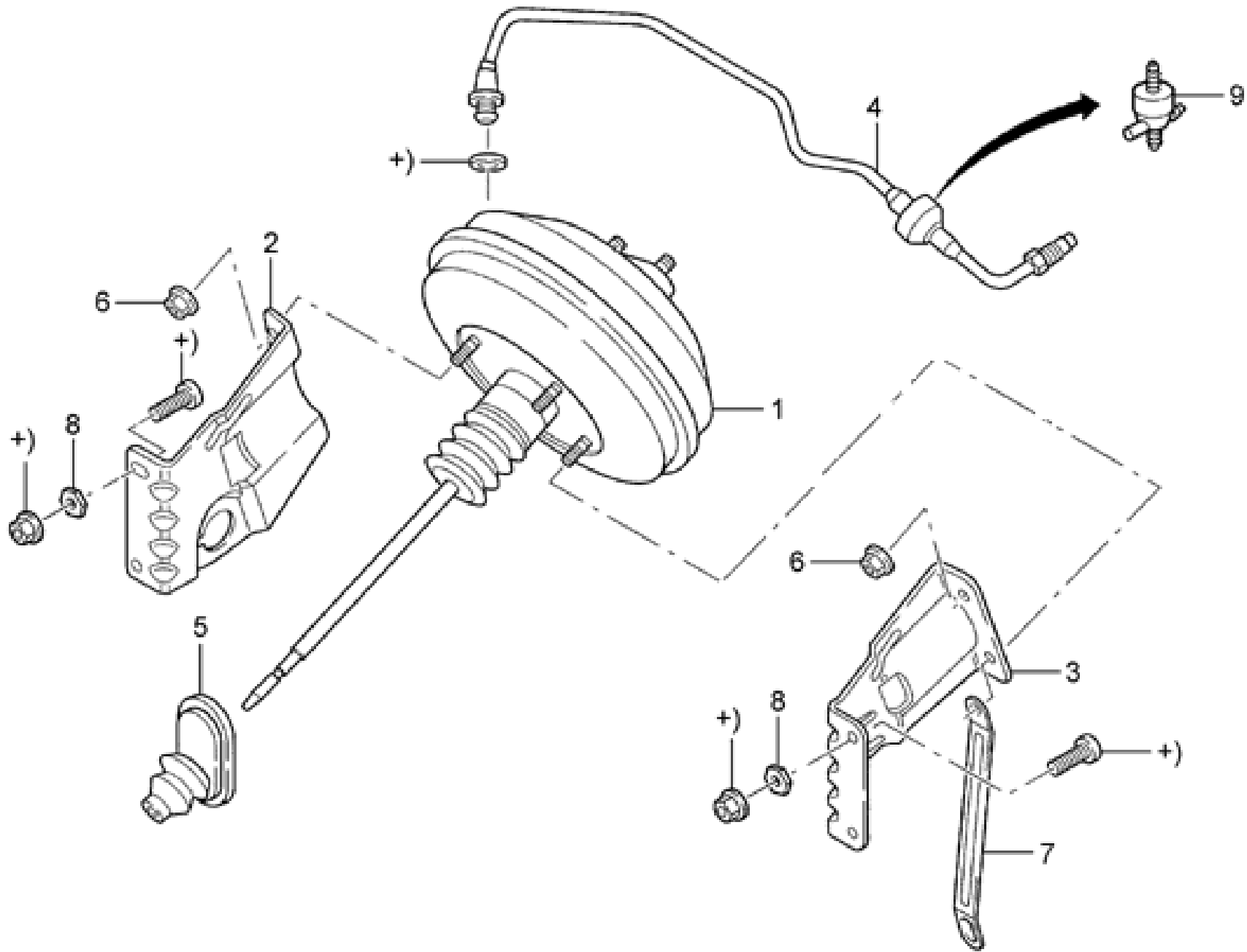
LISTADO DE PARTESVEHÍCULO FORD KA ([Ver todos los modelos](#))**GRUPO Ruedas y Frenos****SubGrupo CILINDRO PRINCIPAL** ([Ver figura](#))

Ref.	Cod. Repuesto	Descripción	TMA	Opc.	Desde	Hasta	
1	97KU/ 2140/AA/	BOMBA DE FRENO	GDA	+WED	01/01/1997	07/01/1999	De
			GDA		01/27/1997	08/01/1999	De
1	1S55/ 2140/AA/	CILINDRO MAESTRO DO FRENO	GDA	+W37	02/01/2001		De
			GDA	+W37	02/19/2001		De
1	XS51/ 2140/AA/	CILINDRO MAESTRO DO FRENO	GDA	+W36	08/01/1999		De
			GDA	+W36	08/02/1999		De
2	/ 1035655/ /	DEPOSITO COMPENSADOR	GDA		01/01/1997	12/01/1997	De
2	97KU/ 2K478/AA/	RESERVATORIO DO CILINDRO MAESTRO	GDA		01/01/1998		De
			GDA		01/05/1998		De
3	/ 6174635/ /	TAPON DE RECIPIENTE CON CONTACTOR DE AVISO	GDA		01/01/1997	05/01/1999	De
3	89FB/ 2L414/AA/	SENSOR DE NIVEL Y TAPA DE RECIPIENTE DE LIQUIDO DE FRENO -	GDA		01/01/1997		De
			GDA		01/27/1997		De
4	97KU/ 2B507/AA/	JUEGO DE REPARO DO CILINDRO MAESTRO	GDA		01/27/1997	08/01/1999	De
			GDA	+W36	08/02/1999		De
4	1S55/ 2B507/AA/	JUEGO DE REPARO DO CILINDRO MAESTRO	GDA	+W37	02/19/2001		De
4	/ 1016909/ /	JUNTA TORICA	GDA		01/01/1997		De
5	97KU/ 2B507/AA/	JUEGO DE REPARO DO CILINDRO MAESTRO	GDA	+WED	01/01/1997	08/01/1999	De
			GDA	+W36	08/01/1999		De
5	1S55/ 2B507/AA/	JUEGO DE REPARO DO CILINDRO MAESTRO	GDA	+W37	02/01/2001		De
5	SAM/ 6C9103/A-/200	FLUIDO FRENO - (EMBALAJE 200 ML)	GDA		01/27/1997		De
5	SAM/ 6C9103/A /	FLUIDO PARA FRENO - (EMBALAJE 500ML)	GDA		01/27/1997		De

BBL S.R.L.

Almafuerte 32 • Tel. 0291-4565448 • Bahia Blanca • Buenos Aires • Argentina.

E-mail: info@bbl.com.arwww.bbl.com.ar



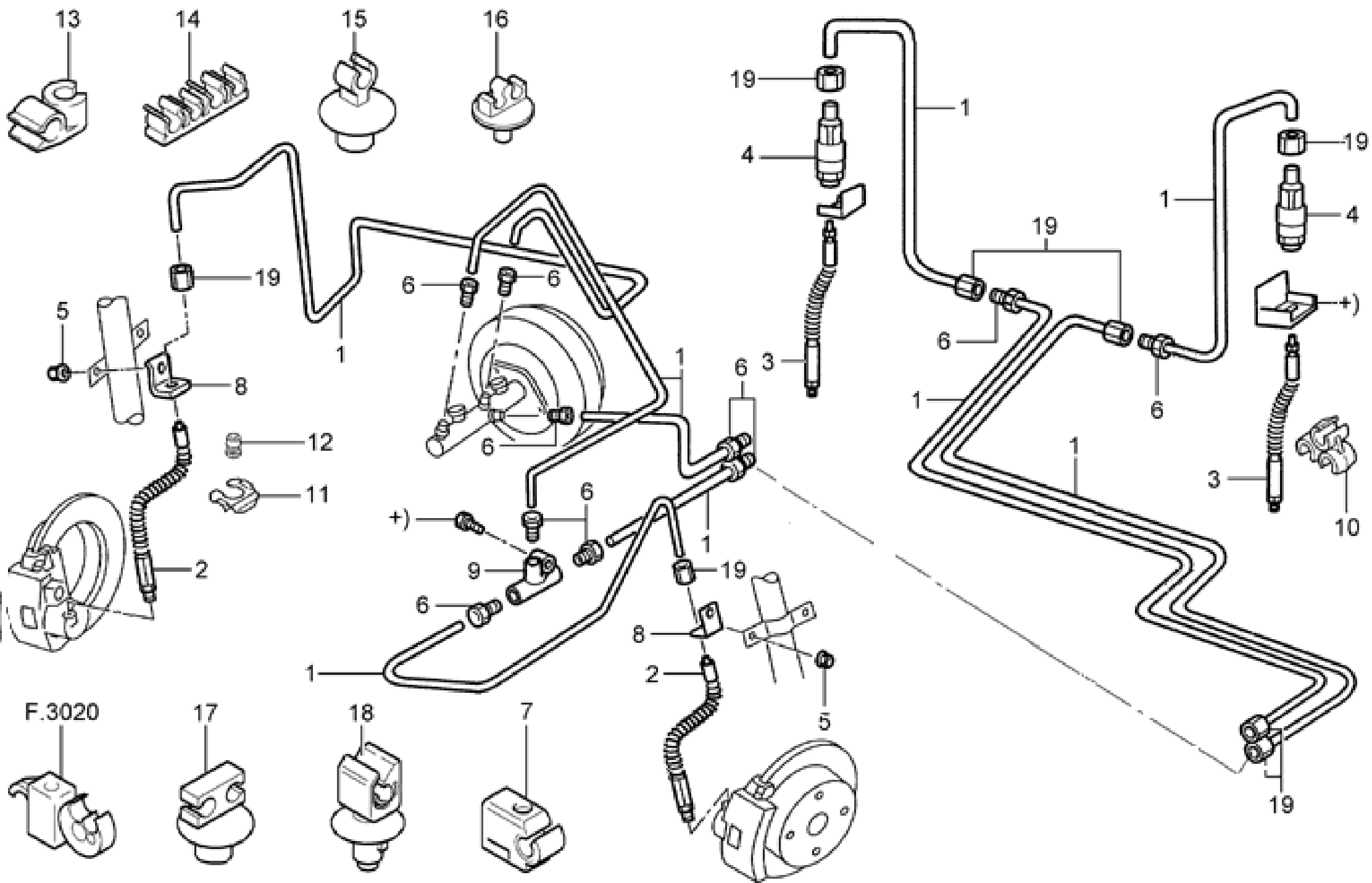
LISTADO DE PARTESVEHÍCULO FORD KA ([Ver todos los modelos](#))**GRUPO Ruedas y Frenos****SubGrupo SERVOFRENO** ([Ver figura](#))

Ref.	Cod.	Repuesto	Descripción	TMA	Opc.	Desde	Hasta	
1	97KU/ 2005/AA/	SERVOFRENO		GDA		05/01/1999	03/01/2000	De
1	97KU/ 2005/AB/	SERVO FRENO		GDA		01/27/1997	08/01/1999	De
1	1S55/ 2005/AA/	SERVO FRENO		GDA	+W36	08/02/1999		De
1				GDA	+W37	02/01/2001		De
1				GDA	+W37	02/19/2001		De
1	97KU/ 2005/AB/	SERVO FRENO		GDA		01/01/1997		De
2	/ 1026079//	SOPORTE DE SERVOFRENO - IZQ.		GDA		01/01/1997		De
2	97KB/ 2B278/AC/	SOPORTE DO HIDROVACUO DO FRENO - LE		GDA		01/27/1997		De
3	/ 1028595//	SOPORTE DE SERVOFRENO - DER.		GDA		01/01/1997		De
3	97KB/ 2A248/AE/	SOPORTE DO HIDROVACUO DO FRENO - LD		GDA		01/27/1997		De
4	/ 1077442//	TUBO DE VACIO		GDA		10/01/1998	05/01/2000	De
4	97KB/ 2420/BA/	TUBO DEL HIDROVACUO		GDA		01/01/1997	07/01/1999	De
4				GDA		01/27/1997	08/01/1999	De
4	XS51/ 2420/CC/	TUBO DE VACIO		GDA		08/01/1999		De
4	BG3A/ K2420/AA/	JUEGO DE TUBO DEL HIDROVACUO - SERVOFRENO -		GDA		08/02/1999		De
5				GDA		08/02/1999		De
5	/ 6178386//	GUARDAPOLVO		GDA		01/01/1997	05/01/2000	De
5	89FB/ 2L069/AB/	GUARDAPOLVO DO HIDROVACUO DO FRENO		GDA		01/01/1997		De
6				GDA		01/27/1997		De
7	F6RZ/ 2365/DA/	VALVULA DE RETENCION DEL HIDROVACUO		GDA		01/01/1997		De
7	/ 1035725//	REFUERZO SOPORTE		GDA	+WY9	01/01/1997		De
7				GDA	+WY9	01/27/1997		De
7	/ 1035726//	TIRANTE DO SOPORTE DO HIDROVACUO DO FRENO		GDA	+WY3	01/01/1997		De
7				GDA	+WY3	01/27/1997		De
8	/ 6572258//	TUERCA HEXAG. - M8		GDA		01/01/1997		De
8	94FB/ 2476/AA/	SELLO SOPORTE SERVOFRENO		GDA		01/27/1997		De
9	/ 1610301//	MANGUITO DE GOMA		GDA		01/01/1997		De
9	F6RZ/ 2365/DA/	VALVULA DE RETENCION DEL HIDROVACUO		GDA		01/27/1997		De
10	/ 7223100//	SELLO DE SOPORTE		GDA		01/01/1997	05/01/2000	De
10	94FB/ 2476/AA/	SELLO SOPORTE SERVOFRENO		GDA		01/01/1997		De
11	97KU/ 2A159/AA/	JUEGO DE REPARO DO HIDROVACUO		GDA		01/01/1997		De
11				GDA		01/05/1998		De

BBL S.R.L.

Almafuerte 32 • Tel. 0291-4565448 • Bahía Blanca • Buenos Aires • Argentina.

E-mail: info@bbl.com.arwww.bbl.com.ar



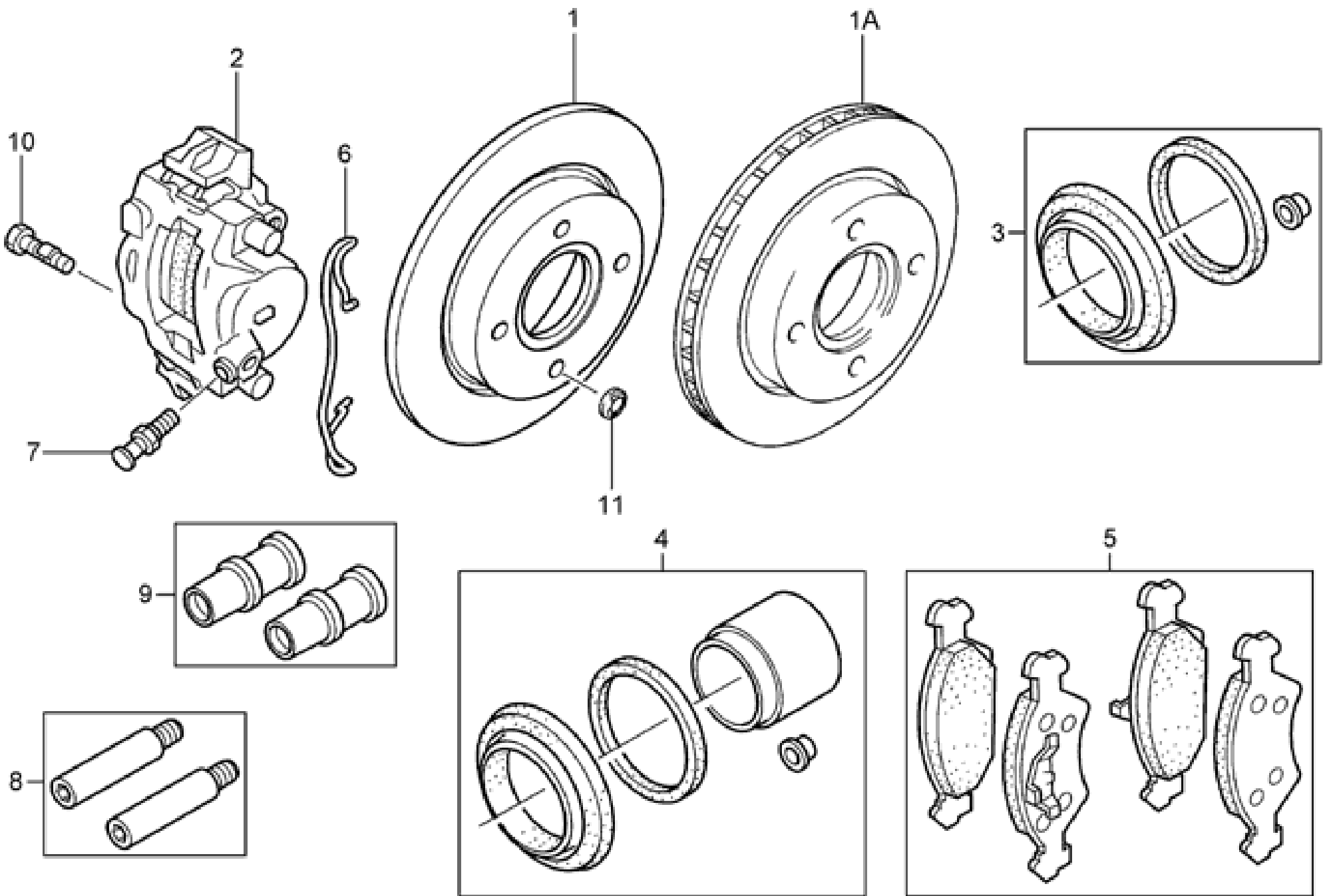
LISTADO DE PARTES**VEHÍCULO FORD KA** ([Ver todos los modelos](#))**GRUPO Ruedas y Frenos****SubGrupo TUBOS DE FRENO DELANTERO** ([Ver figura](#))

Ref.	Cod. Repuesto	Descripción	TMA	Opc.	Desde	Hasta
1	/ 5007396//	CA-ERªA DE FRENO DE DEPÁSITO DE L²QUIDO A CILINDRO PRINCIPAL Y A RUEDAS -ROLLO DE 5 M.-	GDA		01/01/1997	De
			GDA		01/27/1997	De
2	YS55/ 2078/BA/	TUBO FLEXIBLE DELANTERO DO FRENO - LD	GDA		01/01/1997	De
2	YS55/ 2078/BB/	TUBO FLEXIBLE DELANTERO DO FRENO - LD	GDA		01/27/1997	De
2	YS55/ 2078/AA/	TUBO FLEXIBLE DELANTERO DO FRENO - LE	GDA		01/01/1997	De
2	YS55/ 2078/AB/	TUBO FLEXIBLE DELANTERO DO FRENO - LE	GDA		01/27/1997	De
3	/ 6758611//	CONECTOR	GDA		01/01/1997	De
3	YS55/ 2282/AB/	TUBO FLEXIBLE TRASERO DEL FRENO	GDA		01/27/1997	De
4	YS65/ 2L410/AA/	VALVULA DE REDUCCION DE PRESION DE FRENO	GDA		01/27/1997	De
4	/ 6758610//	TUERCA HEXAGONAL M10 X 1 + 4,75 TUBE DEL FRENO	GDA		01/01/1997	De
5	E/ 822025/S7/2	TUERCA	GDA		01/27/1997	07/08/1997 De
5	97KB/ 2B110/CA/	SOPORTE DO TUBO FLEXIBLE DELANTERO	GDA		01/01/1997	De
6	/ 1026330//	CONECTOR DO TUBO DO FRENO DELANTERO	GDA		01/01/1997	07/01/1999 De
6	/ 6758611//	CONECTOR	GDA		01/27/1997	De
6	XS51/ 2K572/BA/	CONECTOR DEL TUBO DEL FRENO DELANTERO	GDA		08/01/1999	De
7	/ 6728384//	CLIP	GDA		01/27/1997	De
8	E/ 822025/S7/2	TUERCA	GDA		01/01/1997	De
8	97KB/ 2B110/CA/	SOPORTE DO TUBO FLEXIBLE DELANTERO	GDA		01/27/1997	De
9	/ 1026330//	CONECTOR DO TUBO DO FRENO DELANTERO	GDA		01/27/1997	08/01/1999 De
9	/ 6125410//	PRESILLA	GDA		01/01/1997	De
9	XS51/ 2K572/BA/	CONECTOR DEL TUBO DEL FRENO DELANTERO	GDA		08/02/1999	De
11	/ 6758612//	CLIP 4,8 X 8,4	GDA		01/01/1997	De
11	/ 6758614//	ANILLO/RETEN DEL TUBO FLEXIBLE DEL FRENO	GDA		01/27/1997	De
12	/ 6180478//	PRESILLA	GDA		01/01/1997	De
12	/ 6133783//	PASSA-MURO DO TUBO FLEXIBLE DO FRENO	GDA		01/27/1997	De
13	E/ 865817/S /	PRESILLA DEL TUBO DE COMBUSTIBLE	GDA		01/01/1997	De
14	/ 7006852//	CLIP	GDA		01/01/1997	De
14	W/ 703636/S3/00	PRESILLA DEL TUBOS	GDA		01/27/1997	De
16	/ 6728384//	CLIP	GDA		01/01/1997	De
16	W/ 702894/S3/00	PRESILLA DEL TUBOS	GDA		01/27/1997	De
17	/ 7006852//	CLIP	GDA		01/27/1997	De
18	/ 6758612//	CLIP 4,8 X 8,4	GDA		01/27/1997	De
19	/ 6758610//	TUERCA HEXAGONAL M10 X 1 + 4,75 TUBE DEL FRENO	GDA		01/27/1997	De
1A	XS51/ 9L291/EF/	TUBOS DE FRENO Y COMBUSTIBLE	GDA	+W36	08/02/1999	De
			GDA		08/02/1999	De

BBL S.R.L.

Almafuerte 32 • Tel. 0291-4565448 • Bahia Blanca • Buenos Aires • Argentina.

E-mail: info@bbl.com.arwww.bbl.com.ar



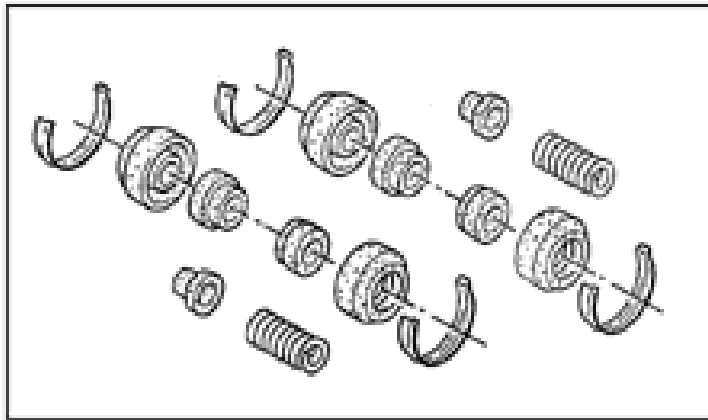
LISTADO DE PARTES**VEHÍCULO FORD KA** ([Ver todos los modelos](#))**GRUPO Ruedas y Frenos****SubGrupo FRENO DELANTERO** ([Ver figura](#))

Ref.	Cod.	Repuesto	Descripción	TMA	Opc.	Desde	Hasta	
1	96FB/ 1125/AB/	DISCO DEL FRENO SOLIDO (239 X 12)		GDA	+WED	01/01/1997	08/01/1999	De
				GDA	+W36	08/01/1999		De
				GDA		01/27/1997		De
1A	1S55/ 1125/AA/	DISCO DEL FRENO DELANTERO		GDA	+KBL	02/19/2001	11/04/2001	De
				GDA	+KBL	02/19/2001	11/04/2001	De
1A	XS6C/ 1125/AA/	DISCO DE FRENO DELANTERO DE DIAMETRO 23.9 CM - VENTILADO		GDA	+W37	02/19/2001	09/22/2003	De
				GDA	+W37	02/19/2001	10/17/2003	De
1A	4S55/ 1125/BA/	DISCO DE FRENO DELANTERO VENTILADO		GDA	+W37	09/23/2003		De
1A	XS6C/ 1125/BA/	DISCO DE FRENO DELANTERO VENTILADO		GDA	+W37	02/19/2001		De
1A	XS6C/ 1125/AA/	DISCO DE FRENO DELANTERO DE DIAMETRO 23.9 CM - VENTILADO		GDA	+W37	02/19/2001		De
2	97FU/ 2010/CA/	CILINDRO DO FRENO DELA RUEDA DELANTERA - LD		GDA		01/01/1997	08/01/1999	De
				GDA		01/27/1997	08/01/1999	De
2	97FU/ 2011/CA/	CILINDRO DE FRENO DE LA RUEDA DELANTERA - LI		GDA		01/01/1997	08/01/1999	De
				GDA		01/27/1997	08/01/1999	De
2	1S55/ 2011/BA/	PINZA DE FRENO - SIN PASTILLAS - IZQ.		GDA	+KBL	02/01/2001		De
2	1S55/ 2011/CA/	PINZA DE FRENO - SIN PASTILLAS - IZQ.		GDA	+W37	02/01/2001		De
2	1S55/ 2010/BA/	PINZA DE FRENO - SIN PASTILLAS - DER.		GDA	+KBL	02/01/2001		De
2	1S55/ 2010/CA/	PINZA DE FRENO - SIN PASTILLAS - DER.		GDA	+W37	02/01/2001		De
2	97FU/ 2010/DA/	CALIPER DE FRENO DE RUEDA DELANTERA -L.D.-		GDA	+W37	02/19/2001		De
2	97FU/ 2011/DA/	CALIPER DE FRENO DE RUEDA DELANTERA -L.I.-		GDA	+W37	02/19/2001		De
2	1S55/ 2010/AA/	CALIPER DE FRENO RUEDA TRASERA LADO DERECHO		GDA	+W37	02/19/2001		De
2	97FU/ 2010/CA/	CILINDRO DO FRENO DELA RUEDA DELANTERA - LD		GDA	+W36	08/01/1999		De
				GDA	+W36	08/02/1999		De
2	97FU/ 2011/CA/	CILINDRO DE FRENO DE LA RUEDA DELANTERA - LI		GDA	+W36	08/01/1999		De
				GDA	+W36	08/02/1999		De
2	1S55/ 2011/AA/	MORDAZA DE FRENO DE RUEDA DELANTERA -L.I.- (CALIPER - SIN PASTILLAS DE FRENO)		GDA	+W37	02/19/2001		De
3	/ 1619225/ /	JUEGO DE RETENES DE CILINDRO DE FRENO DELANTERO.		GDA		01/27/1997		De
				GDA		01/27/1997		De
4	84FB/ 2L484/AA/	JUEGO DE REPARO DO CILINDRO DO FRENO DE LA RUERA DELANTERA		GDA		01/01/1997		De
				GDA		01/27/1997		De
5	97FU/ 2K021/CA/	PASTILLAS DE FRENO - JUEGO		GDA		01/01/1997	08/01/1999	De
				GDA	+W36	08/01/1999		De
5	97FU/ 2K021/DA/	JUEGO DE PASTILLAS DE FRENO		GDA	+W37	02/01/2001		De
5	97FU/ 2K021/BA/2	JUEGO DE PASTILLAS DE FRENO DE LAS RUEDAS DELANTERAS		GDA	+W37	02/19/2001		De
5	97FU/ 2K021/AA/2	JUEGO DE PASTILLAS DE FRENO DE LA RUEDA DELANTERA		GDA		01/27/1997		De
6	/ 1042858/ /	RESORTE		GDA		01/27/1997		De
6	/ 1000405/ /	RESORTE DE APOYO DE LA PASTILLA DE FRENO DE LA RUEDA DELANTERA.		GDA		01/27/1997		De
				GDA		01/27/1997		De
7	542/ 615273/ /	TORNILLO DE SANGRIA DEL CILINDRO DO FRENO DE LA RUEDA DELANTERA		GDA		01/01/1997		De
				GDA		01/27/1997		De
8	/ 6087586/ /	JUEGO DE PASADORES DE SUJECION		GDA		01/01/1997	05/01/2000	De
8	ZBC/ 615261/A /	PERNO		GDA		01/01/1997		De
8	81AB/ 2L527/AA/	CLAVILLO DE FIJACION DE CILINDRO DEL FRENO DE LA RUEDA DELANTERA.		GDA		01/27/1997		De
9	/ 6186923/ /	JUEGO DE CASQUILLOS DE FRENO		GDA		01/01/1997	05/01/2000	De
9	88AB/ 2L256/A /	CASQUILLOS DE FRENO - JUEGO		GDA		01/01/1997		De
9	88AB/ 2L526/AA/	JUEGO DE BUCHAS DO FRENO DE LA RUEDA		GDA		01/27/1997		De
10	/ 6561768/ /	TORNILLO - M10 x 25MM		GDA		01/01/1997	05/01/2000	De
10	W/ 700684/S3/09	TORNILLO HEXAGONAL M10 X 25		GDA		01/01/1997		De
				GDA		01/27/1997		De
11	/ W701110/S3/09M	RETEN ESPECIAL - M12		GDA		01/01/1997		De
11	/ 6676465/ /	RETEN ESPECIAL M12 (PRECINTO DE RETENCION DEDISCO DE FRENO DE RUEDA TRASERA Y DELANTERA		GDA		01/27/1997		De

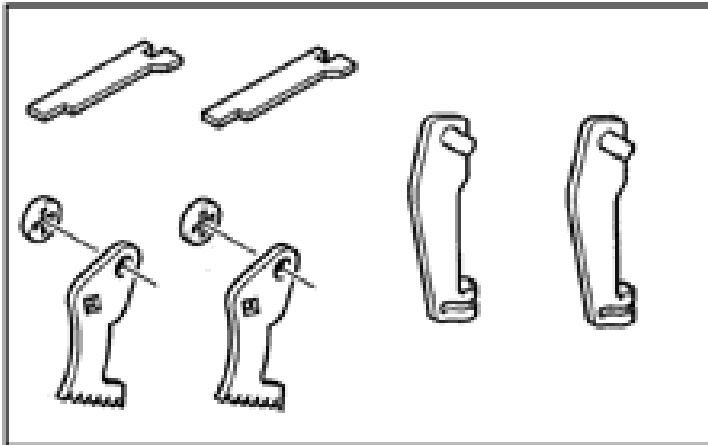
BBL S.R.L.

Almafuerte 32 • Tel. 0291-4565448 • Bahia Blanca • Buenos Aires • Argentina.

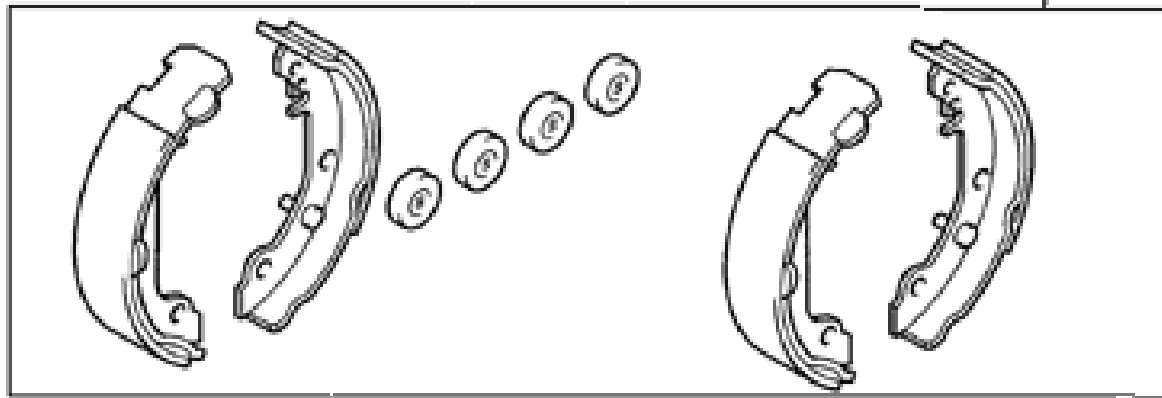
E-mail: info@bbl.com.arwww.bbl.com.ar



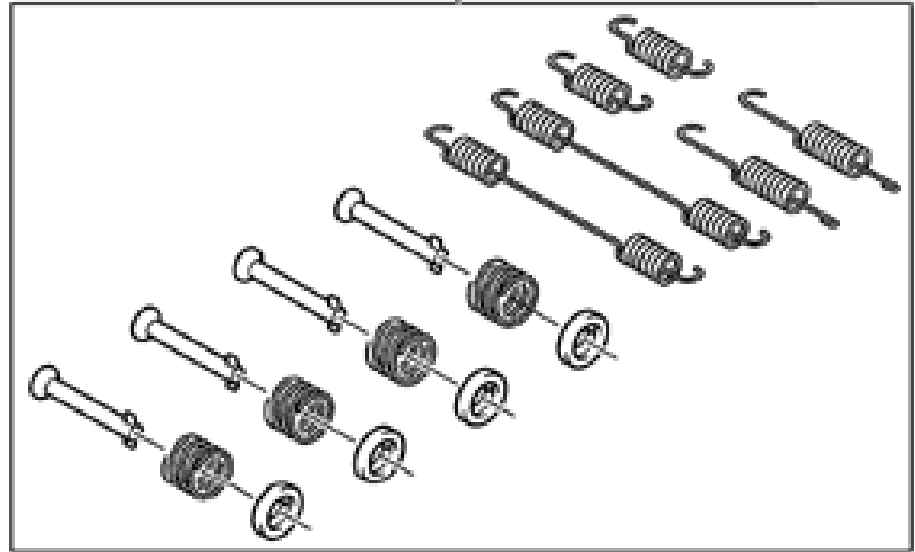
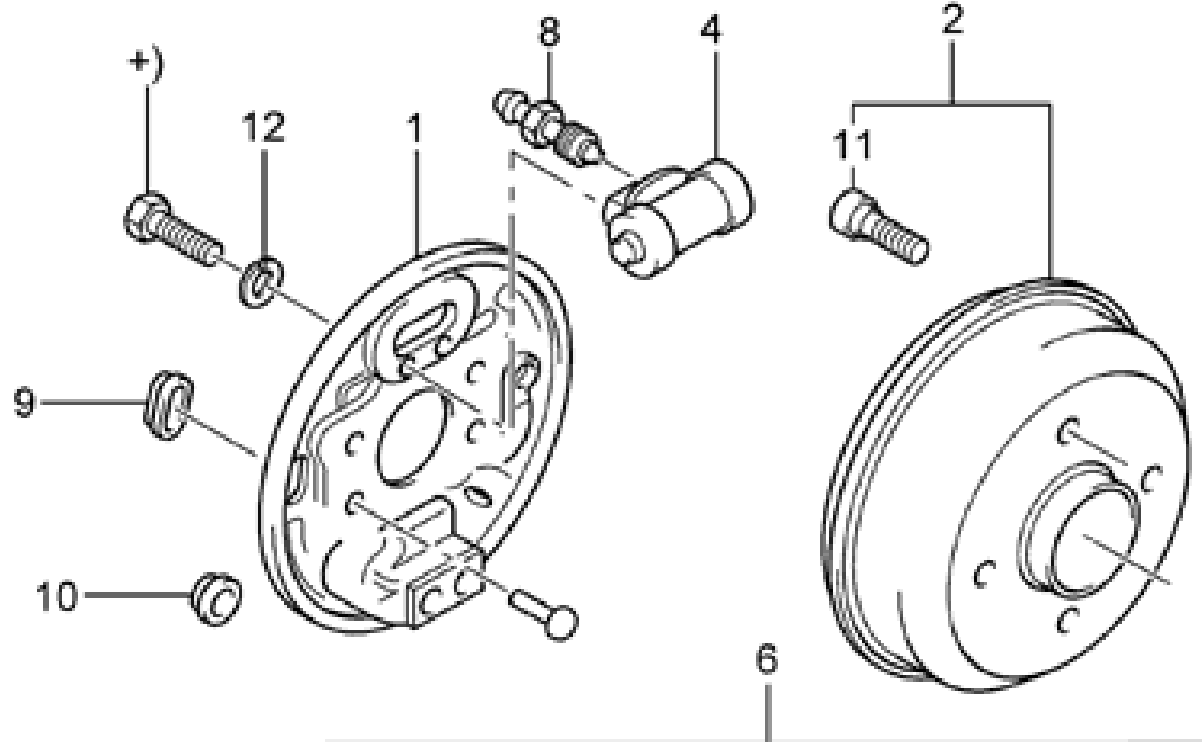
5



7



3



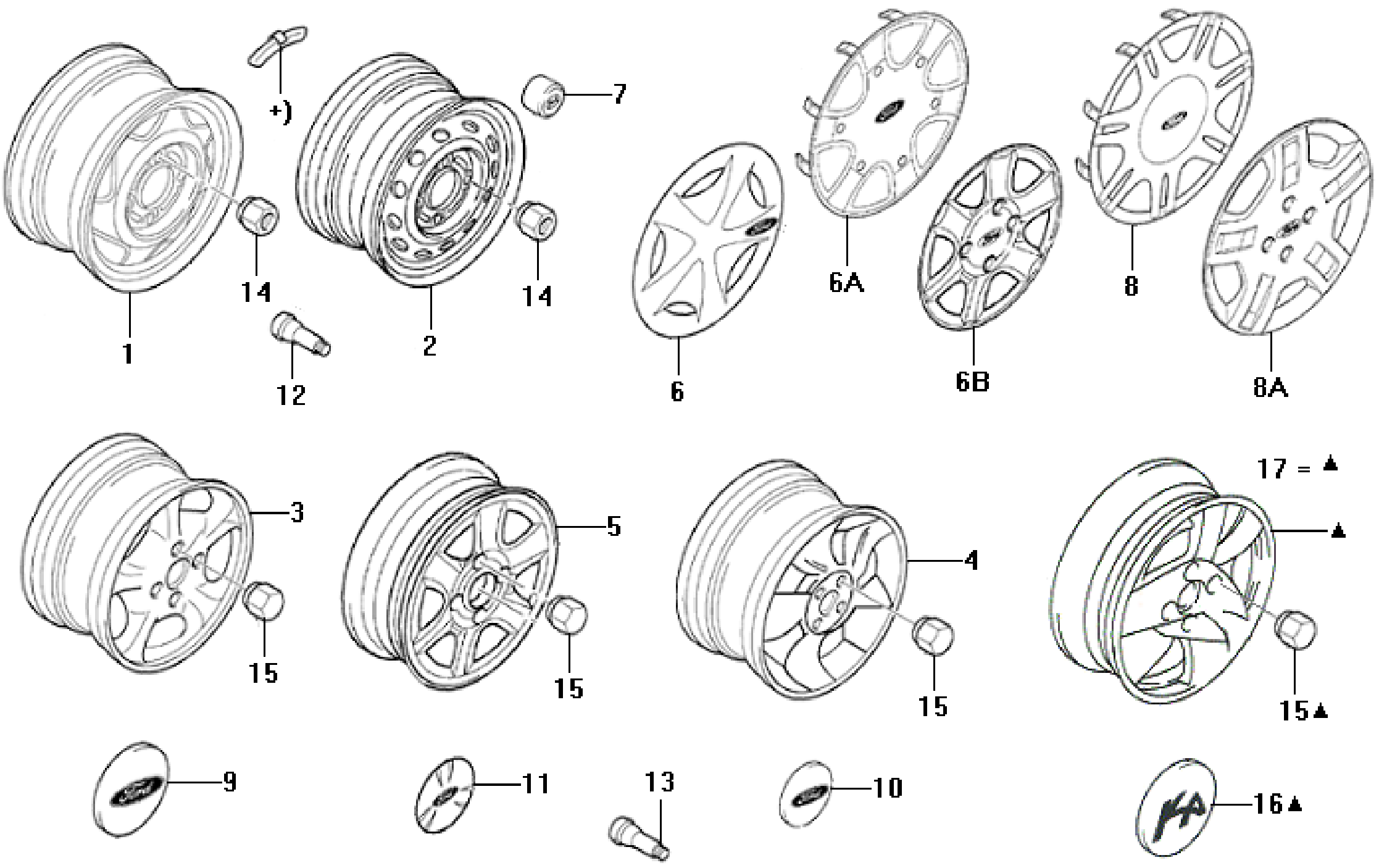
LISTADO DE PARTESVEHÍCULO FORD KA ([Ver todos los modelos](#))**GRUPO Ruedas y Frenos****SubGrupo FRENO TRASERO** ([Ver figura](#))

Ref.	Cod.	Repuesto	Descripción	TMA	Opc.	Desde	Hasta	
1	95AB/ 2211/AA/		PLATO DEL FRENO DE LA RUEDA TRASERA - LD	GDA		01/01/1997	05/01/2000	De
1	95AB/ 2212/AA/		PLATO DEL FRENO DE LA RUEDA TRASERA - LI	GDA		01/01/1997	05/01/2000	De
1	/ 1005987/ /		PLATO SOPORTE DE ZAPATAS DE FRENO - IZQ.	GDA		01/01/1997	05/01/2000	De
1	/ 1005973/ /		PLATO SOPORTE DE ZAPATAS DE FRENO - DER.	GDA		01/01/1997	05/01/2000	De
1	95AB/ 2211/AA/		PLATO DEL FRENO DE LA RUEDA TRASERA - LD	GDA		01/27/1997		De
1	95AB/ 2212/AA/		PLATO DEL FRENO DE LA RUEDA TRASERA - LI	GDA		01/27/1997		De
2	/ 6086890/ /		REMACHE	GDA		01/01/1997		De
2	97FB/ 1113/AA/		TAMBOR Y CUBETA DE RODAMIENTO DE FRENO DE RUEDA TRASERA	GDA		01/27/1997		De
3	97FU/ 2200/AA/		JUEGO DE SAPATAS Y GUARNICIONES DEL FRENO DE LA RUEDA TRASERA	GDA		01/01/1997		De
				GDA		01/27/1997		De
4	96FB/ 2261/AA/		CILINDRO DEL FRENO DE LA RUEDA TRASERA	GDA		01/27/1997	08/01/1999	De
4	96FB/ 2261/BA/		CILINDRO DE FRENO DE RUEDA TRASERA -	GDA	+W37	02/19/2001		De
4	96FB/ 2261/AA/		CILINDRO DEL FRENO DE LA RUEDA TRASERA	GDA	+W36	08/02/1999		De
				GDA		01/01/1997		De
5	96FB/ 2128/AA/		JUEGO DE REPARACION DEL FRENO TRASERO	GDA		01/27/1997	08/01/1999	De
				GDA	+W36	08/02/1999		De
5	96FB/ 2128/BA/		JUEGO DE REPARACION DEL FRENO TRASERO	GDA	+W37	02/19/2001		De
5	95AB/ 2A225/AA/		JUEGO DE MUELLE DO FRENO TRASERO	GDA		01/01/1997		De
6	/ 1094965/ /		PALANCAS - JUEGO	GDA		01/01/1997	05/01/2000	De
6	95AB/ 2K286/AC/		AJUSTADOR DE FRENO - JUEGO	GDA		01/01/1997		De
6	95AB/ 2A225/AA/		JUEGO DE MUELLE DO FRENO TRASERO	GDA		01/27/1997		De
7	/ 1486865/ /		TORNILLO PURGADOR DE CILINDRO DE FRENO TRASERO -	GDA		01/01/1997	05/01/2000	De
7	71EB/ 2208/BA/		TORNILLO DE PURGA ZH18	GDA		01/01/1997		De
7	95AB/ 2K286/AA/		JUEGO DE ALAVANCAS DE AJUSTE DO FRENO DE LA RUEDA TRASERA	GDA		01/27/1997		De
8	/ 1542448/ /		TAPON - ORIFICIO DE CONTROL	GDA		01/01/1997	05/01/2000	De
8	/ 1486865/ /		TORNILLO PURGADOR DE CILINDRO DE FRENO TRASERO -	GDA		01/27/1997		De
8	72VB/ 2092/AA/		TAPON DE INSPECCION DE LA GUARNICION DEL FRENO DE LA RUEDA TRASERA	GDA		01/01/1997		De
9	/ 1020638/ /		TAPON	GDA		01/01/1997	05/01/2000	De
9	96FB/ 2K157/AA/		TAPON DE INSPECCION DO FRENO TRASERO	GDA		01/01/1997		De
9	72VB/ 2092/AA/		TAPON DE INSPECCION DE LA GUARNICION DEL FRENO DE LA RUEDA TRASERA	GDA		01/27/1997		De
10	96FB/ 2K157/AA/		TAPON DE INSPECCION DO FRENO TRASERO	GDA		01/27/1997		De
10	NF/ 602164/C /		TORNILLO CON CABEZA HEXAG. - M6 X 10 X 12MM	GDA		01/01/1997		De
11	/ 1613373/ /		ARANDELA TRABA	GDA		01/01/1997		De
11	89FB/ 1107/AB/		BULON CUELLO ESTRIADO CABEZA REDONDA M12*1.5-6H* MM(PARA MONTAJE RUEDA TRAS.)	GDA		01/27/1997		De
12	97FB/ 1113/AA/		TAMBOR Y CUBETA DE RODAMIENTO DE FRENO DE RUEDA TRASERA	GDA		01/01/1997		De
13	/ 6586310/ /		ESPARRAGO DE RUEDA	GDA		01/01/1997	05/01/2000	De
13	89FB/ 1107/AB/		BULON CUELLO ESTRIADO CABEZA REDONDA M12*1.5-6H* MM(PARA MONTAJE RUEDA TRAS.)	GDA		01/01/1997		De

BBL S.R.L.

Almafuerte 32 • Tel. 0291-4565448 • Bahia Blanca • Buenos Aires • Argentina.

E-mail: info@bbl.com.arwww.bbl.com.ar



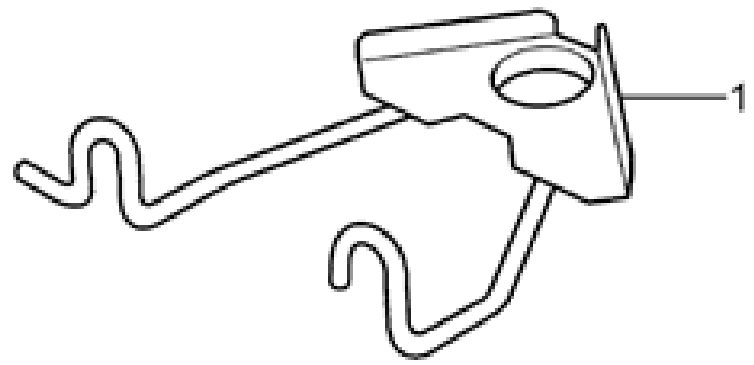
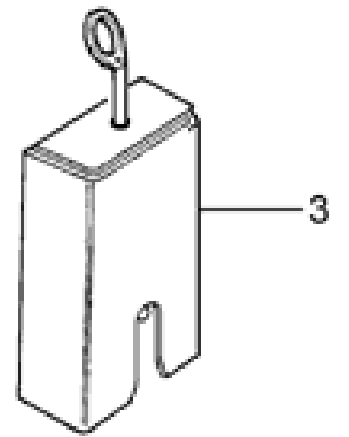
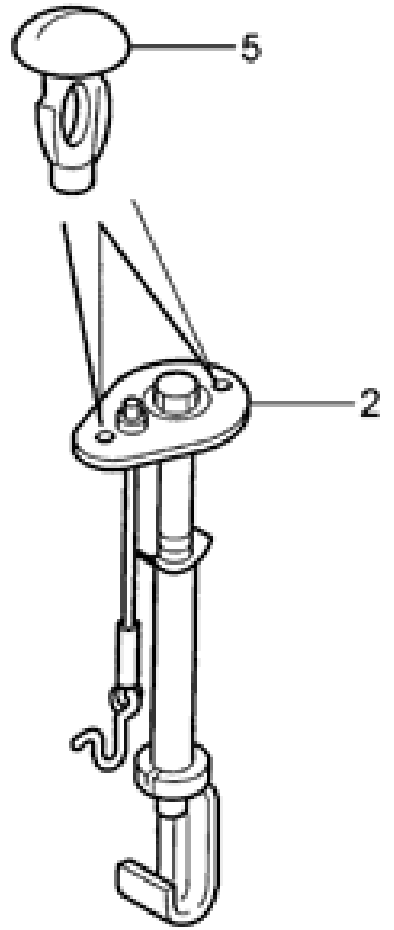
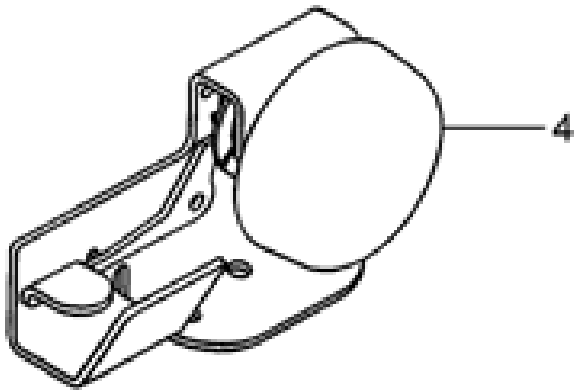
LISTADO DE PARTESVEHÍCULO FORD KA ([Ver todos los modelos](#))**GRUPO Ruedas y Frenos****SubGrupo RUEDAS Y EMBELLECEDORES DE RUEDAS** ([Ver figura](#))

Ref.	Cod. Repuesto	Descripción	TMA	Opc.	Desde	Hasta	
1	XS51/ 1007/AA/	LLANTA DE ACERO 5JX13"	GDA		06/01/1998	08/01/1999	De
			GDA		06/01/1998	08/01/1999	De
1	XS51/ 1007/CA/	RUEDA DE ACO 4,5J X 13"	GDA		01/27/1997	05/31/1998	De
			GDA		01/27/1997	05/31/1998	De
1	/ 1664909/ /	LLANTA DE ACERO 5J X 13	GDA		01/01/1997	05/01/1998	De
1	XS51/ 1007/AA/	LLANTA DE ACERO 5JX13"	GDA	+W36	08/02/1999		De
			GDA	+W36	08/02/1999		De
2	1S55/ 1007/BA/	LLANTA DE ACERO 5.5J X 14" - (NEGRO)	GDA	+W37	02/19/2001		De
			GDA	+W37	02/19/2001		De
3	97KU/ 1007/CA/	RUEDA DE ALEACION 5 X 13	GDA		02/02/1998	11/26/1999	De
			GDA		02/02/1998	11/26/1999	De
4	/ 1664909/ /	LLANTA DE ACERO 5J X 13	GDA		01/27/1997	05/31/1998	De
4	1S55/ 1007/AA/	RUEDA DE ALEACION 5 1/2J X 14"	GDA	+W37	02/01/2001		De
			GDA	+W37	02/19/2001		De
5	1S55/ 1007/CA/	RUEDA DE ALEACION 5 1/2J X 14"	GDA	+KBL	02/19/2001	11/04/2001	De
			GDA	+KBL	02/19/2001	11/04/2001	De
6	97KB/ 1130/AC/	CALLOSA DE LA RUEDA	GDA		01/27/1997	11/04/2001	De
			GDA		01/27/1997	11/04/2001	De
6A	2S55/ 1130/AA/	TAZA DE RUEDA	GDA		11/05/2001	08/04/2002	De
6B	3S55/ 1130/AA/	TAZA DE RUEDA	GDA		08/05/2002		De
7	2S55/ 1130/AA/	TAZA DE RUEDA	GDA		11/05/2001	08/04/2002	De
8	YS61/ 1130/FA/	TAZA	GDA	+MXC	02/19/2001	08/04/2002	De
8	3S55/ 1130/AA/	TAZA DE RUEDA	GDA		08/05/2002		De
8A	3S55/ 1130/BA/	TAZA DE RUEDA - 14"	GDA		08/05/2002		De
9	86AB/ 1000/AA/	TAZA DE RUEDA	GDA		02/02/1998	11/26/1999	De
9	3S55/ 1130/BA/	TAZA DE RUEDA - 14"	GDA		08/05/2002		De
10	1S55/ 1000/AB/	TAZA DE RUEDA	GDA	+W37	02/19/2001		De
11	/ 1032686/ /	TAZA DE RUEDA	GDA	+KBL	02/19/2001		De
11	1S55/ 1000/AB/	TAZA DE RUEDA	GDA	+W37	02/19/2001		De
12	/ 1032686/ /	TAZA DE RUEDA	GDA	+KBL	02/19/2001		De
13	/ 6764791/ /	VALVULA AIRE DE CUBIERTA	GDA		01/27/1997		De
14	3S65/ 1K024/AA/	TUERCA DE RUEDA DE ACERO	GDA		01/27/1997	08/04/2002	De
			GDA		08/05/2002		De
15	/ 1366029/ /	TUERCA HEXAGONAL M12 X 1,5 MM	GDA		01/05/1998	03/23/2003	De
15	W/ 700344/S3/09	TUERCA HEXAGONAL M12 X 1,5 MM. -(PARA LLANTA DE RUEDA DE ACERO)	GDA		01/27/1997	08/04/2002	De
15	/ 6452292/ /	TUERCA DE RUEDA DE ALEACION-TUERCA HEXAGONAL M12 X 1.5 MM. CON ASIEN TO CONICO -	GDA		01/27/1997	01/04/1998	De
15	3S65/ 1K024/AA/	TUERCA DE RUEDA DE ACERO	GDA		08/05/2002		De
15	3S55/ 1K024/AA/	TUERCA DE RUEDA DE ALEACION DE ALUMINIO	GDA		03/24/2003		De
16	91AB/ 1K024/AB/	TUERCA DE RUEDA - PARA LLANTA DE ALEACION	GDA		01/27/1997	01/04/1998	De
16	/ 1043588/ /	TAPA DE LLANTA VERSION TECNO	GDA	+TEC	01/01/2000		De
17	/ 1043579/ /	LLANTA DE ALEACION DE TRES RAYOS	GDA	+TEC	01/01/2000		De
			GDA	+TEC	01/01/2000		De
18	/ 1043588/ /	TAPA DE LLANTA VERSION TECNO	GDA	+TEC	01/01/2000		De

BBL S.R.L.

Almafuerte 32 • Tel. 0291-4565448 • Bahia Blanca • Buenos Aires • Argentina.

E-mail: info@bbl.com.arwww.bbl.com.ar



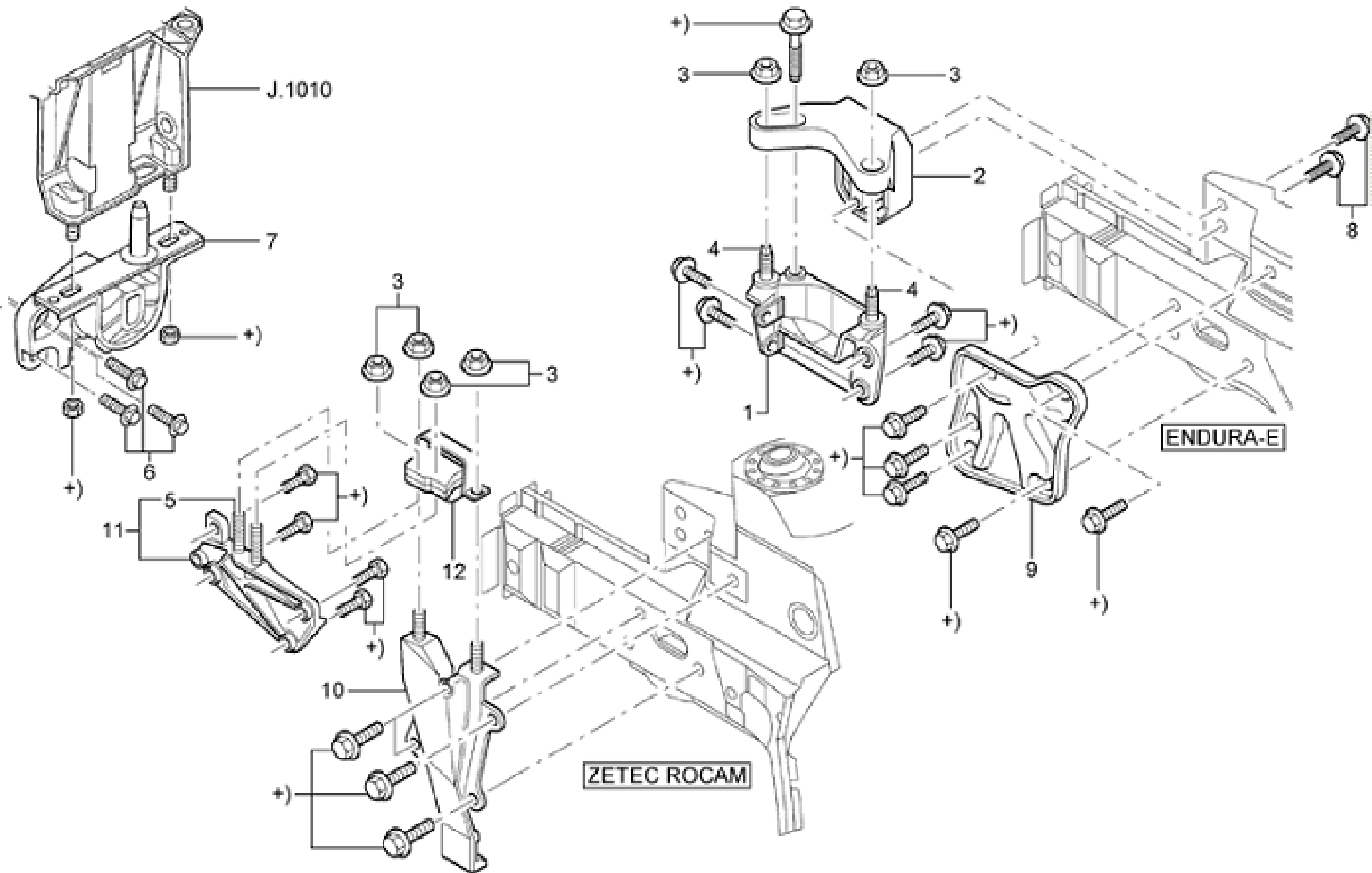
LISTADO DE PARTESVEHÍCULO FORD KA ([Ver todos los modelos](#))**GRUPO Ruedas y Frenos****SubGrupo SOPORTE DE RUEDA DE RECAMBIO** ([Ver figura](#))

Ref.	Cod. Repuesto	Descripción	TMA	Opc.	Desde	Hasta	
1	4S55/ 1405/AA/	SOPORTE RUEDA DE AUXILIO	GDA	+W37	02/19/2001	04/24/2005	De
1	4S55/ 1405/BA/	SOPORTE RUEDA DE AUXILIO	GDA	+W36	02/19/2001	04/24/2005	De
1	98KU/ 1405/AC/	SOPORTE RUEDA DE AUXILIO	GDA	+W36	08/02/1999	02/18/2001	De
1	97KB/ 1405/CB/	SOPORTE RUEDA DE AUXILIO	GDA		01/01/1997	05/01/1999	De
			GDA		01/27/1997	05/03/1999	De
1	98KU/ 1405/AC/	SOPORTE RUEDA DE AUXILIO	GDA		05/04/1999	08/01/1999	De
			GDA		05/01/1999	02/01/2001	De
1	4S55/ 1405/AB/	SOPORTE RUEDA DE AUXILIO	GDA	+W37	02/19/2001		De
1	4S55/ 1405/BB/	SOPORTE RUEDA DE AUXILIO	GDA	+W36	02/19/2001		De
1	1S55/ 1405/AD/	SOPORTE RUEDA DE AUXILIO	GDA	+W37	02/01/2001		De
1	1S55/ 1405/BA/	SOPORTE RUEDA DE AUXILIO	GDA		02/01/2001		De
2	97FU/ 1A381/AB/	GANCHO DE RETENCION DE RUEDA DE AUXILIO	GDA		01/01/1997	05/01/1999	De
			GDA		01/27/1997	05/03/1999	De
2	1S55/ 1A480/AA/	GANCHO DE RETENCION DA RUEDA SOBRESSALENTE	GDA	+W37	02/01/2001		De
2	98K1/ 1A381/AB/	GANCHO - SUJECION DE RUEDA DE RECAMBIO	GDA		06/01/1999		De
3	98KU/ 1A381/AB/	GANCHO DE RETENCION DA RUEDA SOBRESSALENTE	GDA		05/04/1999	02/18/2001	De
3	/ 1029196/ /	CERROJO DEL GANCHO DE RETENCION DE LA RUEDA SOBRESALENTE	GDA		01/01/1997		De
4	1S55/ 1A480/AA/	GANCHO DE RETENCION DA RUEDA SOBRESSALENTE	GDA		02/19/2001		De
5	/ 1029196/ /	CERROJO DEL GANCHO DE RETENCION DE LA RUEDA SOBRESALENTE	GDA		01/27/1997		De
(4)	1S55/ N45833/AA/	AISLADOR DE LA CUBIERTA DE LA RUEDA DE AUXILIO	GDA		02/19/2001		De
			GDA		02/19/2001		De
(7)	1S55/ 1A387/AA/	BATENTE ISOLADOR DO ESTEPE	GDA		02/19/2001		De

BBL S.R.L.

Almafuerte 32 • Tel. 0291-4565448 • Bahia Blanca • Buenos Aires • Argentina.

E-mail: info@bbl.com.arwww.bbl.com.ar



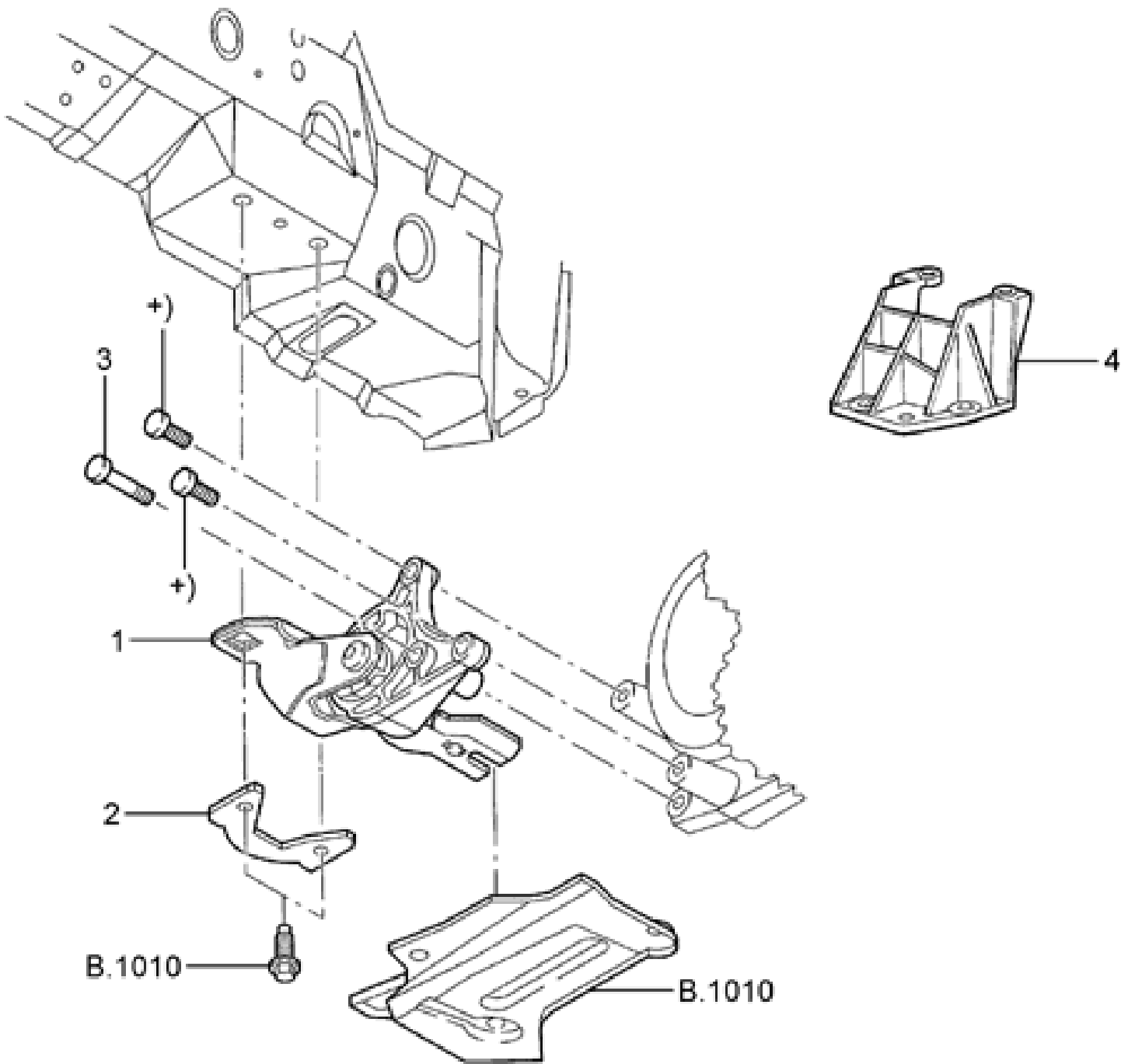
LISTADO DE PARTESVEHÍCULO FORD KA ([Ver todos los modelos](#))**GRUPO Refrigeración, Combustible y Escape****SubGrupo SUSPENSION DE MOTOR** ([Ver figura](#))

Ref.	Cod. Repuesto	Descripción	TMA	Opc.	Desde	Hasta	
1	/ 1028486//	SOPORTE TRASERO DEL MOTOR	GDA		01/01/1997	01/01/1999	De
2	/ 1032120//	AISLADOR DE GOMA	GDA		01/27/1997	08/01/1999	De
2	97KB/ 6038/AD/	COXIM DEL AISLADOR TRASERO DEL MOTOR	GDA		01/01/1997	05/01/2000	De
3	/ 6194243//	TUERCA - M10	GDA		01/27/1997	08/02/1999	De
3	W/ 520213/S3/09	TUERCA M10 AUTOFRENANTE	GDA		01/01/1997	05/01/2000	De
4	/ 4709817//	ESPARRAGO M10X22.0+M10X32.0 (MM.) -ENCASTRE LOBULAR EXTERNO E8	GDA		01/01/1997	05/01/1999	De
4	/ 1024379//	ESPARRAGO M10X22.0+M10X32.0 (MM.) -ENCASTRE LOBULAR EXTERNO E8	GDA		01/27/1997	08/31/1999	De
5	W/ 500433/S3/09	TORNILLO - M10 x 25MM	GDA		01/01/1997		De
5	W/ 703511/S3/09	PRISIONEIRO M10 X 22 + M10 X 46 DE SOPORTE DELANTERO DE MOTOR	GDA		01/01/1997	05/01/2000	De
6	/ 6568143//	TORNILLO	GDA		01/01/1997	05/01/2000	De
6	W/ 500034/S3/09	TORNILLO M10 X 30MM	GDA		01/27/1997		De
7	97KB/ 6B032/AG/	AISLADOR DE MOTOR DELANTERO	GDA	+WED	01/01/1997	08/01/1999	De
7	XS51/ 6B032/AC/	COJIN DO SOPORTE DELANTERO DO MOTOR	GDA	+W36	01/27/1997	08/01/1999	De
8	W/ 500033/S3/09	TORNILLO M10 X 25MM	GDA		08/01/1999		De
8	W/ 520213/S3/09	TUERCA M10 AUTOFRENANTE	GDA		08/02/1999		De
9	/ 1031097//	SOPORTE DELANTERO DEL MOTOR	GDA	+WED	01/27/1997	05/01/2000	De
9	97KB/ 6A023/AE/	SOPORTE DE SUJECION DEL. DE MOTOR	GDA	+WED	01/01/1997	08/01/1999	De
9	/ 1031097//	SOPORTE DELANTERO DEL MOTOR	GDA		01/27/1997	08/01/1999	De
10	/ 6789897//	TORNILLO DE CABEZA HEXAG.	GDA		01/01/1997		De
10	XS51/ 6A023/AB/	SOPORTE DELANTERO DEL MOTOR	GDA		08/02/1999		De
11	/ 1029163//	TORNILLO - M10 X 30MM	GDA		01/01/1997		De
11	XS61/ 6030/AC/	SOPORTE DELANTERO MOTOR	GDA		08/02/1999		De
12	/ 6701538//	TORNILLO CABEZA HEXAG. CON ARANDELA - M10 x 25MM	GDA		01/01/1997		De
12	/ 1091516//	AISLADOR DE SOPORTE DELANTERO DE MOTOR LODA DERECHO	GDA		08/02/1999		De
12	/ 1092507//	AISLADOR DE SOPORTE DELANTERO DE MOTOR LODA DERECHO	GDA		08/02/1999		De
12	XS51/ 6038/AC/	AISLADOR DE SOPORTE DELANTERO DE MOTOR LODA DERECHO	GDA		08/02/1999		De
13	XS61/ 6030/AC/	SOPORTE DELANTERO MOTOR	GDA		08/01/1999		De
14	XS51/ 6038/AC/	AISLADOR DE SOPORTE DELANTERO DE MOTOR LODA DERECHO	GDA		08/01/1999		De
15	XS51/ 6A023/AB/	SOPORTE DELANTERO DEL MOTOR	GDA		08/01/1999		De
16	W/ 520213/S3/09	TUERCA M10 AUTOFRENANTE	GDA		08/01/1999		De
17	/ 6946943//	TORNILLO IZQ M8 X 35MM	GDA		08/01/1999		De
18	/ 1029163//	TORNILLO - M10 X 30MM	GDA		08/01/1999		De
19	/ 6200029//	TORNILLO DE CABEZA HEXAG.	GDA		08/01/1999		De

BBL S.R.L.

Almafuerte 32 • Tel. 0291-4565448 • Bahia Blanca • Buenos Aires • Argentina.

E-mail: info@bbl.com.arwww.bbl.com.ar



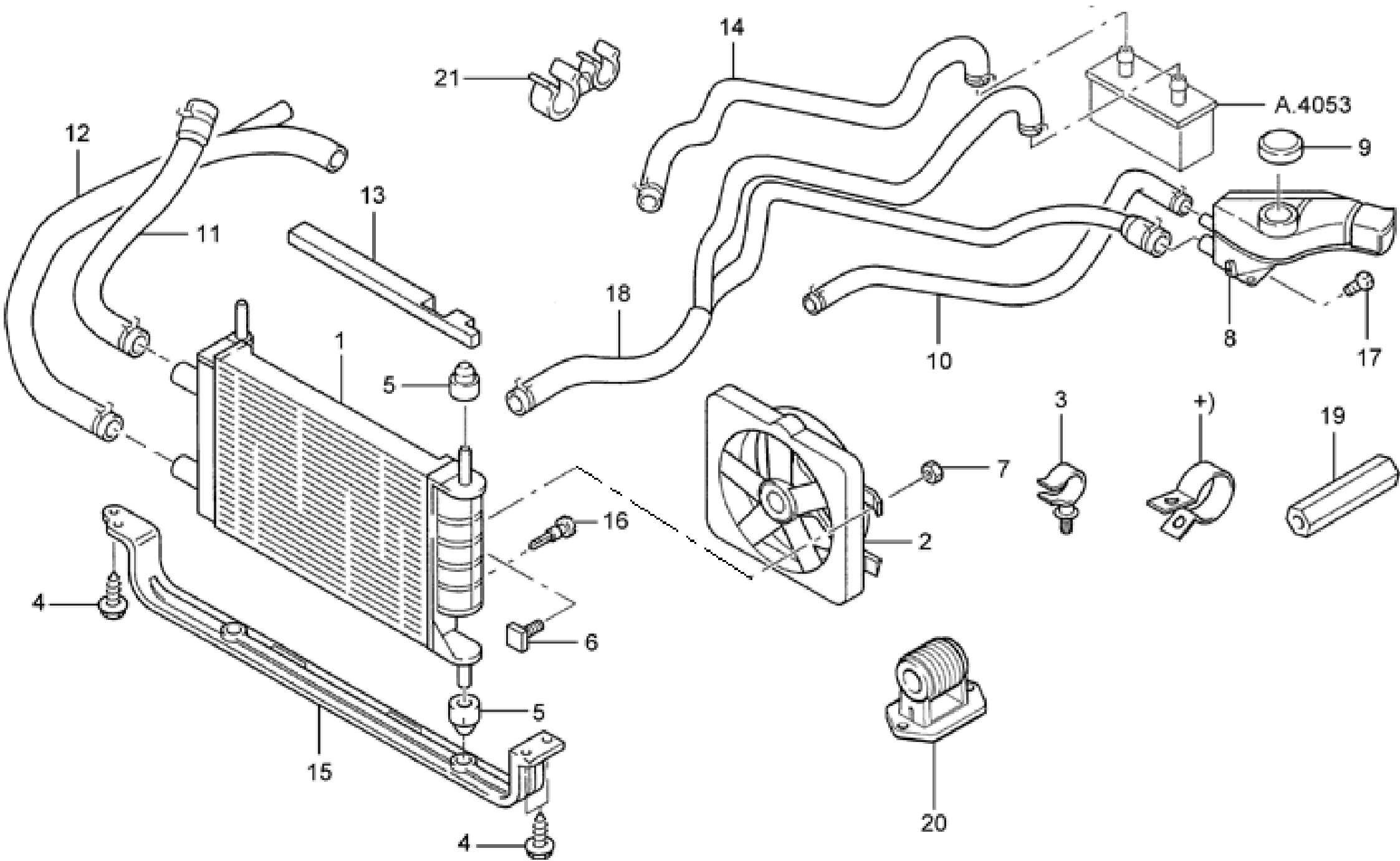
LISTADO DE PARTESVEHÍCULO FORD **KA** ([Ver todos los modelos](#))**GRUPO Refrigeración, Combustible y Escape****SubGrupo MONTAJE DE LA TRANSMISION** ([Ver figura](#))

Ref.	Cod.	Repuesto	Descripción	TMA	Opc.	Desde	Hasta	
1	97KB/ 7M124/AK/	SOPORTE		GDA		01/01/1997	01/01/1999	De
1	2S55/ 7M124/AB/	SOPORTE Y AISLADOR DE MOTOR		GDA		01/27/1997		De
2	/ 1029346/ /	PINZA		GDA		01/01/1997	05/01/2000	De
2	97KB/ 6647/AB/	PLACA DE MONTAJE DEL SOPORTE DEL MOTOR		GDA		01/27/1997	04/15/2003	De
				GDA		01/01/1997		De
3	W/ 704558/S3/09	TORNILLO M12 X 100		GDA		01/27/1997		De
3	/ 7110255/ /	TORNILLO - M12 X 42MM		GDA		01/01/1997		De
4	/ 1085346/ /	SOPORTE - CAJA DE CAMBIOS		GDA		08/02/1999	02/24/2003	De
4	W/ 704558/S3/09	TORNILLO M12 X 100		GDA		01/01/1997		De
5	W/ 704556/S3/09	TORNILLO		GDA		01/01/1997		De
(5)	W/ 500120/AH/310	TORNILLO M10X40 FLANGEADO 8		GDA		01/27/1997		De

BBL S.R.L.

Almafuerte 32 • Tel. 0291-4565448 • Bahia Blanca • Buenos Aires • Argentina.

E-mail: info@bbl.com.arwww.bbl.com.ar



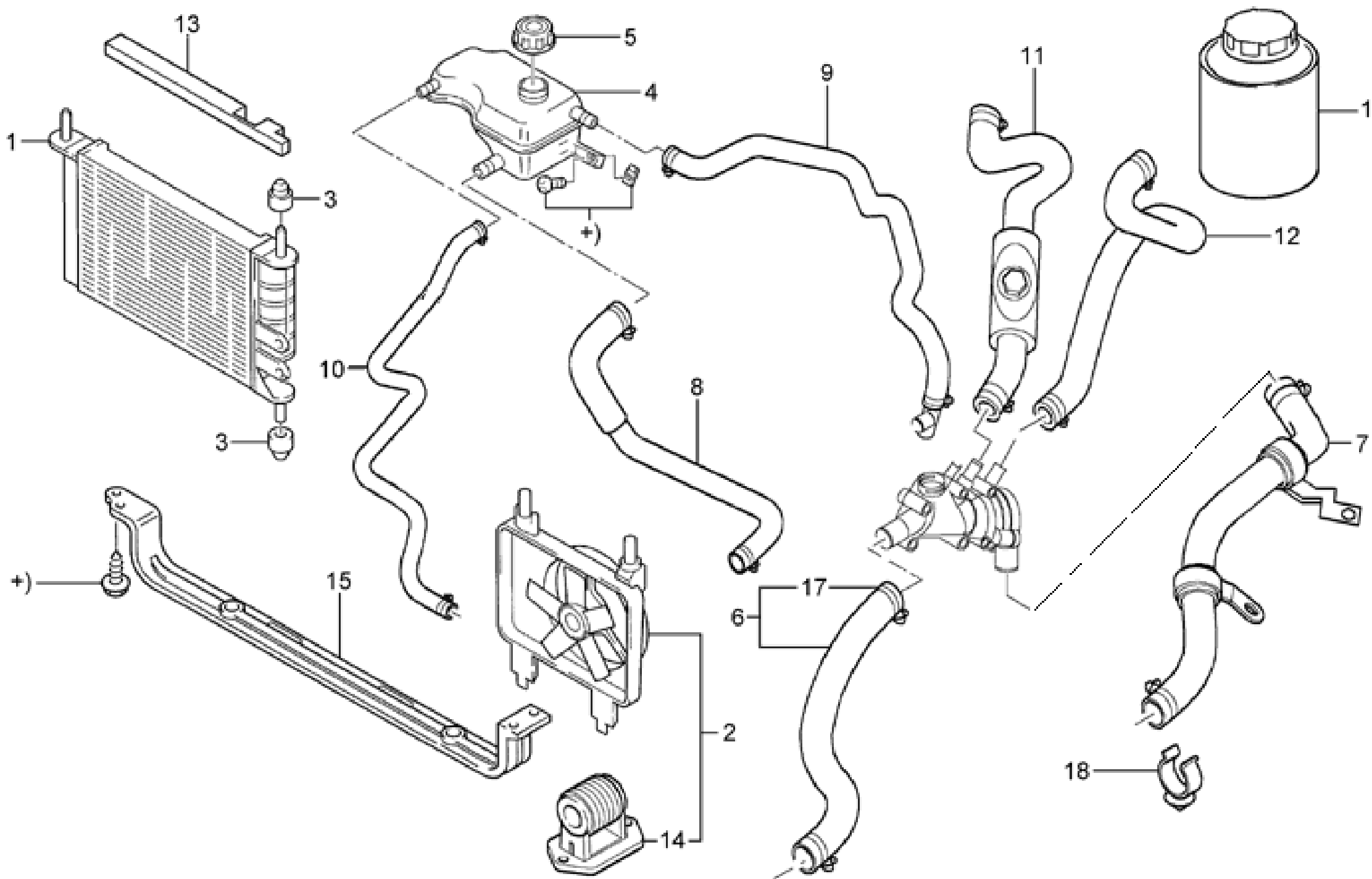
LISTADO DE PARTESVEHÍCULO FORD KA ([Ver todos los modelos](#))**GRUPO Refrigeración, Combustible y Escape****SubGrupo RADIADOR (MOTOR ENDURA - E)** ([Ver figura](#))

Ref.	Cod.	Repuesto	Descripción	TMA	Opc.	Desde	Hasta
1	/ 1098775//	RADIADOR		GDA	+WH7	01/27/1997	08/01/1999 De
1	/ 1025533//	RADIADOR		GDA	+WJ1	01/27/1997	08/01/1999 De
				GDA		01/01/1997	08/01/1999 De
1	/ 1056616//	RADIADOR		GDA		01/01/1997	08/01/1999 De
1	98KU/ 8005/AA/	RADIADOR - SIN AIRE ACONDICIONADO		GDA		01/01/1997	08/01/1999 De
2	97KB/ 8C607/BJ/	MOTOR Y VENTILADOR DE VENTILACION DE RADIADOR		GDA	+WJ1	01/27/1997	08/01/1999 De
2	97KB/ 8C607/CA/	MOTOR Y VENTILADOR DE REFRIGERACION DE RADIADOR		GDA	+WH7	01/27/1997	08/01/1999 De
2	/ 1035249//	VENTILADOR CON MOTOR - CON AIRE ACONDICIONADO		GDA		01/01/1997	08/01/1999 De
2	/ 1036754//	VENTILADOR CON MOTOR - SIN AIRE ACONDICIONADO		GDA		01/01/1997	08/01/1999 De
2	97KB/ 8C607/CA/	MOTOR Y VENTILADOR DE REFRIGERACION DE RADIADOR		GDA		01/01/1997	08/01/1999 De
2	97KB/ 8C607/BH/	MOTOR Y VENTILADOR DE VENTILACION DE RADIA- DOR		GDA		01/01/1997	08/01/1999 De
3	/ 1034592//	PRESILLA		GDA		01/01/1997	08/01/1999 De
4	W/ 700312/S3/09	TORNILLO DE CABEZA HEXAG. - M8 X 14MM		GDA		01/01/1997	08/01/1999 De
5	91AB/ 8125/AC/	AISLADOR DEL SOPORTE DE RADIADOR		GDA		01/01/1997	08/01/1999 De
				GDA		01/27/1997	08/01/1999 De
6	/ 6708618//	PERNO M6 X 15MM		GDA		01/01/1997	08/01/1999 De
7	W/ 700430/S3/09	TUERCA - M6 X 40MM		GDA		01/01/1997	08/01/1999 De
8	/ 1025999//	DEPOSITO DE REBOSE		GDA		01/01/1997	08/01/1999 De
8	98KU/ 8K218/AA/	RESERVATORIO DE EXPANSION DO RADIADOR		GDA		01/01/1997	08/01/1999 De
				GDA		01/27/1997	08/01/1999 De
9	/ 7370374//	TAPON - DEPOSITO DE REBOSE		GDA		01/01/1997	08/01/1999 De
9	98FU/ 8100/AA/	TAPA DE DEPOSITO COMPENSADOR DE LIQUIDO REFRIGERANTE DE SISTEMA DE ENFRIAMIENTO MOTOR		GDA		01/01/1997	08/01/1999 De
				GDA		01/27/1997	08/01/1999 De
10	97KB/ 8K012/AE/	MANGUERA DE FILTRO DE AIRE		GDA		01/01/1997	08/01/1999 De
				GDA		01/27/1997	08/01/1999 De
10	/ 1046419//	MANGUERA DE ASPIRACION DE AIRE		GDA		01/01/1997	08/01/1999 De
11	97KB/ 8B274/AF/	MANGUERA SUPERIOR DE RADIADOR.		GDA		01/01/1997	08/01/1999 De
				GDA		01/27/1997	08/01/1999 De
12	97KB/ 8B273/AL/1	MANGUERA		GDA		01/01/1997	08/01/1999 De
				GDA		01/27/1997	08/01/1999 De
13	/ 1032715//	RETEN SUPERIOR DE RADIADOR		GDA		01/01/1997	08/01/1999 De
13	/ 1131527//	JUNTA SUPERIOR DE RETENCION DE AIRE DEL RADIADOR DE AGUA		GDA		01/27/1997	08/01/1999 De
14	98KU/ 18K579/AA/	MANGUERA DE ENTRADA DE CALEFACTOR		GDA	+WH7	01/27/1997	08/01/1999 De
				GDA		01/01/1997	08/01/1999 De
14	/ 1124254//	MANGUERA DE ENTRADA DE AQUECEDOR		GDA	+WJ1	08/02/1999	08/01/1999 De
14	/ 1044951//	MANGUERA DE ENTRADA DE CALEFACTOR		GDA	+WJ1	01/27/1997	08/01/1999 De
15	/ 1037336//	SOPORTE DE FIJACION DE RADIADOR		GDA		01/01/1997	08/01/1999 De
15	YS51/ 8A297/AA/	SOPORTE DE FIJACION DO RADIADOR		GDA		01/01/1997	08/01/1999 De
				GDA		01/27/1997	08/01/1999 De
16	/ 6172088//	BUJON DE DRENAJE DEL RADIADOR		GDA		01/01/1997	08/01/1999 De
				GDA		01/27/1997	08/01/1999 De
17	W/ 500013/S3/09	TORNILLO M6 X 16		GDA		01/01/1997	08/01/1999 De
17	/ 6200979//	TORNILLO DE FIJACION		GDA		01/01/1997	08/01/1999 De
17	W/ 500013/S3/09	TORNILLO M6 X 16		GDA		01/27/1997	08/01/1999 De
17	E/ 812115/S7/2	TORNILLO AB 10 DE FIJACION DEL RESERVATORIO DE EXPANSION DEL RADIADOR		GDA		01/01/1997	08/01/1999 De
				GDA		01/27/1997	08/01/1999 De
18	98KU/ 18K359/AA/	MANGUERA DE CALEFACTOR		GDA	+WDY	01/27/1997	08/01/1999 De
				GDA		01/01/1997	08/01/1999 De
19	/ 1034581//	SOPORTE		GDA		01/01/1997	05/01/2000 De
19	97KB/ 18D331/AA/	SOPORTE DE MANGUERA DE CALEFACTOR		GDA		01/01/1997	08/01/1999 De
				GDA		01/27/1997	08/01/1999 De
20	/ 1079168//	RESISTOR DE LA HELICE DEL RADIADOR		GDA	+WJ1	01/27/1997	08/01/1999 De
20	98KB/ 9A819/AA/	RESISTOR DE LA HELICE DE RADIADOR		GDA		01/01/1997	08/01/1999 De
21	W/ 703120/S3/00	PRESILLA - 13 - 14 + 16 - 18		GDA		01/01/1997	08/01/1999 De

BBL S.R.L.

Almafuerte 32 • Tel. 0291-4565448 • Bahia Blanca • Buenos Aires • Argentina.

E-mail: info@bbl.com.arwww.bbl.com.ar



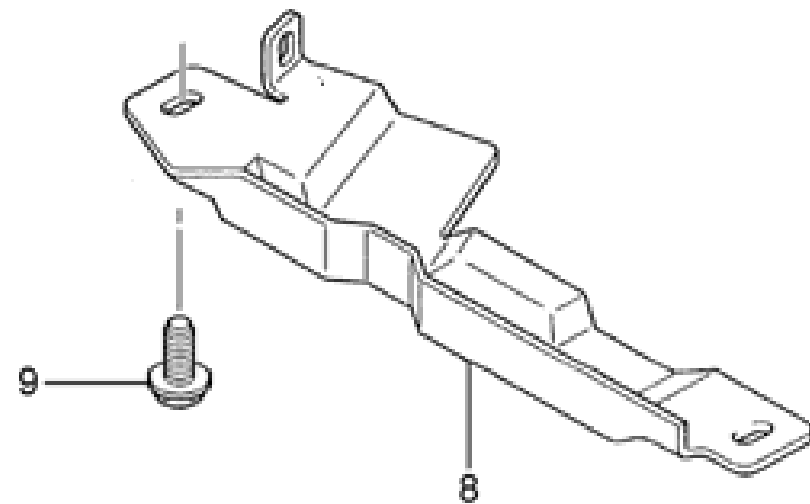
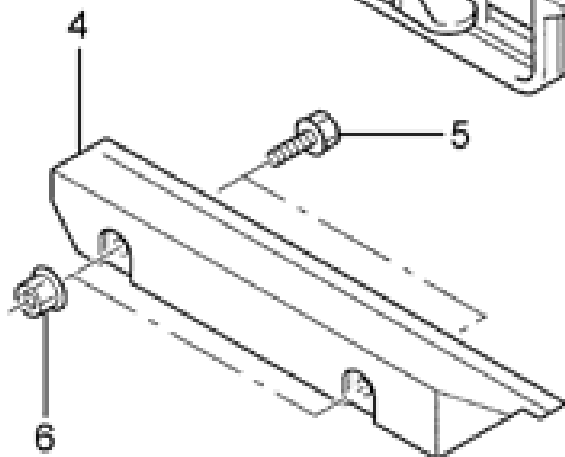
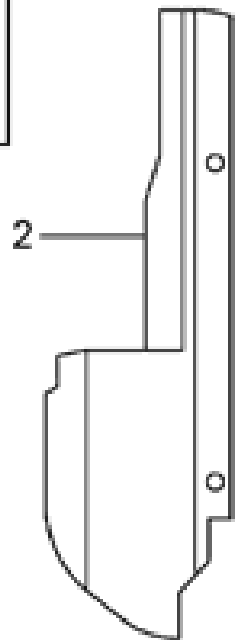
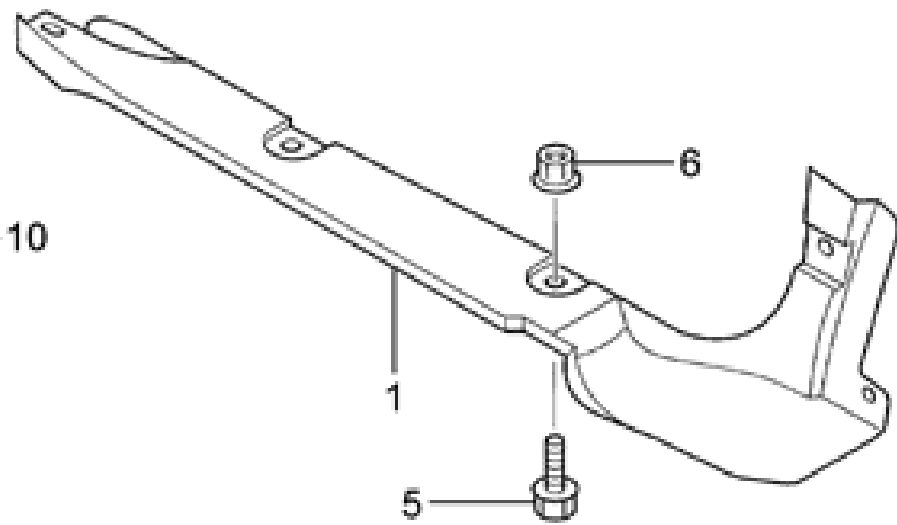
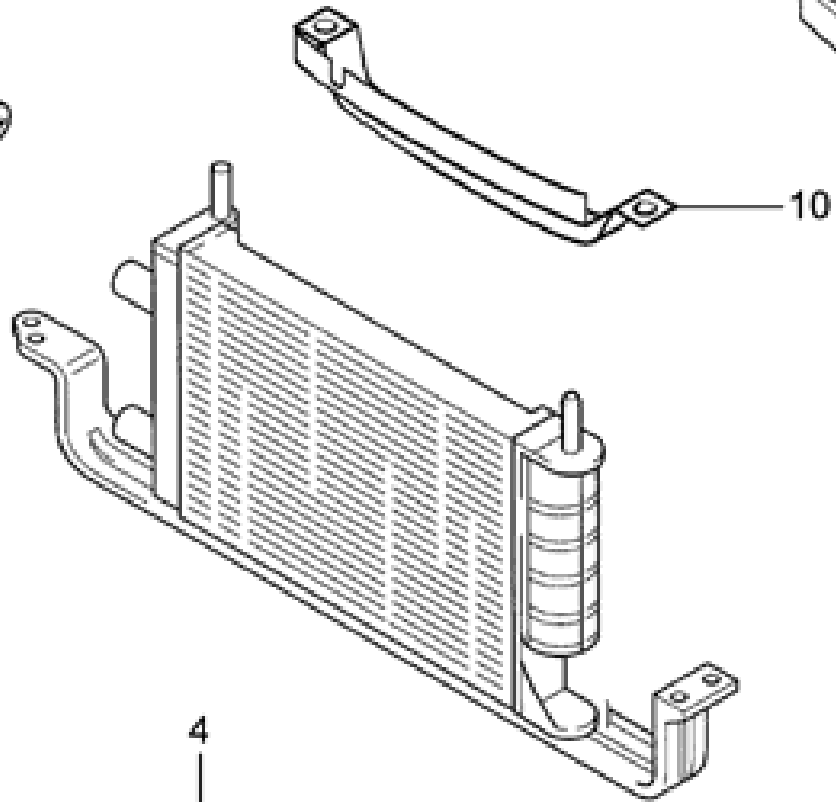
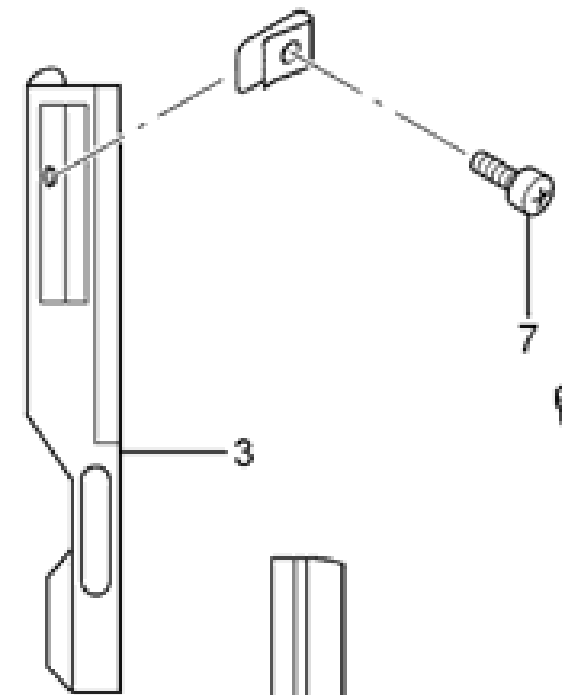
LISTADO DE PARTESVEHÍCULO FORD KA ([Ver todos los modelos](#))**GRUPO Refrigeración, Combustible y Escape****SubGrupo RADIADOR (MOTOR ZETEC ROCAM)** ([Ver figura](#))

Ref.	Cod.	Repuesto	Descripción	TMA	Opc.	Desde	Hasta	
1	XS5H/ 8005/KC/	RADIADOR		GDA	+W36 +WJ1	08/02/1999	08/12/2001	De
1	1S55/ 8005/AA/	RADIADOR		GDA	+W37 +WJ1	02/19/2001		De
1	XS5H/ 8005/KC/	RADIADOR		GDA	+W36	08/01/1999	08/01/2001	De
1	1S55/ 8005/AA/	RADIADOR		GDA	+W37	02/01/2001		De
1	1S55/ 8005/BA/	RADIADOR		GDA	+WJ1	08/02/1999		De
				GDA	+W36	08/01/2001		De
1	XS5H/ 8005/LB/	RADIADOR		GDA	+WH7	08/02/1999		De
				GDA		08/01/1999		De
2	1S55/ 8C607/AA/	MOTOR Y VENTILADOR		GDA	+W37 +WJ1	02/19/2001	05/26/2002	De
2	XS5H/ 8C607/KC/	MOTOR Y VENTILADOR		GDA	+W36 +WJ1	08/02/1999	05/26/2002	De
2	XS5H/ 8C607/LC/	MOTOR Y VENTILADOR		GDA	+WH7	08/02/1999		De
2	1S55/ 8C607/AA/	MOTOR Y VENTILADOR		GDA	+W37	02/01/2001		De
2	XS5H/ 8C607/KC/	MOTOR Y VENTILADOR		GDA	+W36	08/01/1999		De
2	1S55/ 8C607/BA/	MOTOR Y VENTILADOR DE ENFRIAMIENTO DEL RADIADOR		GDA	+WJ1	05/27/2002		De
2	XS5H/ 8C607/LC/	MOTOR Y VENTILADOR		GDA		08/01/1999		De
3	91AB/ 8125/AC/	AISLADOR DEL SOPORTE DE RADIADOR		GDA		08/01/1999		De
				GDA		08/02/1999		De
4	98KU/ 8K218/AA/	RESERVATORIO DE EXPANSION DO RADIADOR		GDA		08/01/1999		De
				GDA		08/02/1999		De
5	98FU/ 8100/AA/	TAPA DE DEPOSITO COMPENSADOR DE LIQUIDO REFRIGERANTE DE SISTEMA DE ENFRIAMIENTO MOTOR		GDA		08/01/1999		De
				GDA		08/02/1999		De
6	1S55/ 8B274/AA/	MANGUERA DE RADIADOR - SUPERIOR		GDA		08/01/1999	05/20/2003	De
				GDA		08/02/1999	05/20/2003	De
6	1S55/ 8B274/BA/	MANGUERA DE RADIADOR - SUPERIOR		GDA		08/02/1999		De
				GDA		05/21/2003		De
7	1S55/ 8B273/AA/	MANGUERA DEL RADIADOR - INFERIOR		GDA		02/22/2001	09/27/2004	De
7	XS51/ 8B273/AD/	MANGUERA DEL RADIADOR - INFERIOR		GDA		08/02/1999	02/22/2001	De
7	1S55/ 8B273/AA/	MANGUERA DEL RADIADOR - INFERIOR		GDA		08/01/1999		De
7	1S55/ 8B273/AB/	MANGUERA DEL RADIADOR - INFERIOR		GDA		02/22/2001		De
8	XS51/ 8K276/AC/	MANGUERA DEL DEPOSITO DE REBOSE		GDA	+W36	08/02/1999	06/30/2000	De
8	XS51/ 8K276/AD/	MANGUERA DEL DEPOSITO DE REBOSE		GDA		08/01/1999		De
				GDA		06/30/2000		De
9	XS51/ 8B081/CC/	MANGUERA DE UNION DEL VASO DE EXPANSION DE LA CARCASA TERMOSTATICA		GDA		08/02/1999	10/25/2004	De
9	/ 1092778/ /	MANGUERA REBOSE		GDA		08/02/1999		De
9	XS51/ 8B081/CC/	MANGUERA DE UNION DEL VASO DE EXPANSION DE LA CARCASA TERMOSTATICA		GDA		08/01/1999		De
9	XS51/ 8B081/AC/	MANGUERA DE LIGACION DO VASO DE EXPANSION DE LA CARCASA TERMOSTATICA		GDA		08/02/1999		De
10	1S55/ 8B081/BA/	MANGUERA REBOSE		GDA		08/02/1999		De
10	XS51/ 8B081/DA/	MANGUERA DE REBOLSE		GDA		08/01/1999		De
11	1S65/ 18K579/AA/	MANGUERA DE ENTRADA DEL CALEFACTOR		GDA		08/01/1999		De
				GDA		08/02/1999		De
12	XS51/ 18K579/AA/	MANGUERA DE SALIDA DEL CALEFACTOR		GDA		08/01/1999		De
				GDA		08/02/1999		De
13	1S55/ 8A397/AA/	SELLO DEL RADIADOR		GDA	+W37	02/01/2001		De
				GDA	+W37	02/19/2001		De
13	XS51/ 8A397/AA/	SELLO DEL RADIADOR		GDA	+W36	08/02/1999		De
				GDA		08/01/1999		De
14	97KB/ 9A819/AA/	RESISTENCIA		GDA	+WJ1	08/02/1999	05/26/2002	De
14	4M35/ 9A819/AA/	RESISTENCIA DE LA HELICE DEL RADIADOR		GDA	+WJ1	05/27/2002		De
14	97KB/ 9A819/AA/	RESISTENCIA		GDA		08/01/1999		De
15	YS51/ 8A297/AA/	SOPORTE DE FIJACION DO RADIADOR		GDA		08/01/1999		De
				GDA		08/02/1999		De
17	W/ 525966/S3/01X	ABRAZADERA DE MANGUERA DE RADIADOR(SUPERIOR)		GDA		08/02/1999		De
(11A)	XS51/ 18K580/AA/	MANGUERA DE ENTRADA DEL CALEFACTOR		GDA		08/02/1999		De

BBL S.R.L.

Almafuerte 32 • Tel. 0291-4565448 • Bahía Blanca • Buenos Aires • Argentina.

E-mail: info@bbl.com.ar



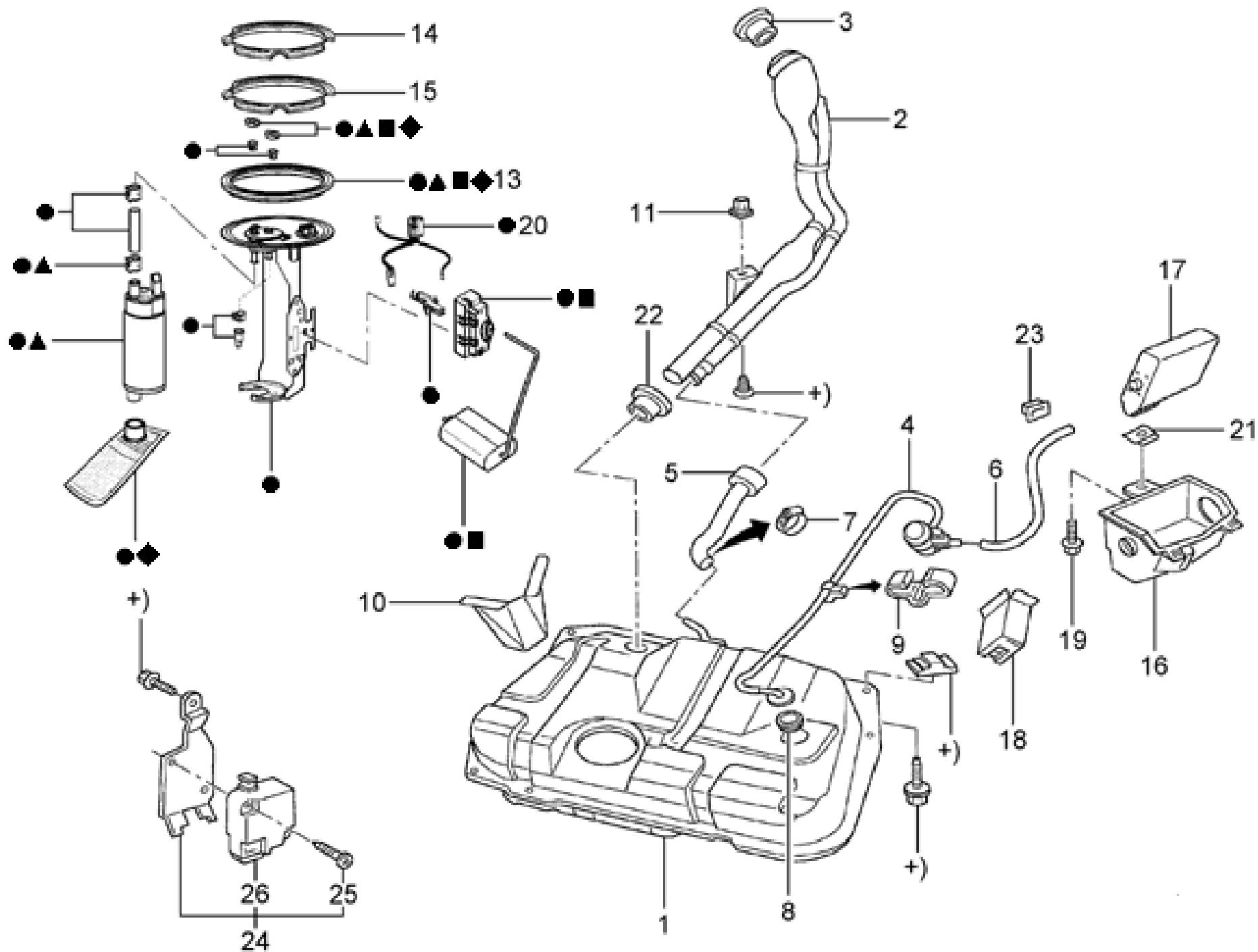
LISTADO DE PARTESVEHÍCULO FORD KA ([Ver todos los modelos](#))**GRUPO Refrigeración, Combustible y Escape****SubGrupo DEFLECTORES DE AIRE** ([Ver figura](#))

Ref.	Cod.	Repuesto	Descripción	TMA	Opc.	Desde	Hasta	
1	/ 1035136//	DEFLECTOR DE AIRE - INF.		GDA		01/01/1997	05/01/2000	De
1	97KG/ B8B384/AF/	DEFLECTOR DE AIRE INFERIOR DEL RADIADOR		GDA		01/01/1997		De
				GDA		01/27/1997		De
2	/ 1078951//	DEFLECTOR DERECHO KA		GDA	+WJ1 +WED	01/01/1997	08/01/1999	De
2	97KG/ B8310/AJ/	DEFLECTOR DE AIRE - LAT. - DER.		GDA	+WH7 +WED	01/01/1997	08/01/1999	De
2	97KG/ B8310/BJ/	DEFLECTOR DE AIRE - LAT. - DER.		GDA	+WJ1 +WED	01/01/1997	08/01/1999	De
2	XS5H/ B8310/BA/	DEFLECTOR AIRE DERECHO		GDA	+WH7 +W36	08/01/1999		De
2	XS5H/ B8310/CA/	DEFLECTOR AIRE DERECHO		GDA	+WJ1 +W36	08/01/1999		De
2	/ 1078951//	DEFLECTOR DERECHO KA		GDA	+WJ1	01/27/1997	08/01/1999	De
2	/ 1078947//	DEFLECTOR DE AIRE DE RADIADOR LADO DERECHO SIN AIRE ACONDICIONADO		GDA	+WH7	01/27/1997	08/01/1999	De
2	/ 1046689//	DEFLECTOR DEL AIRE LATERAL DEL RADIADOR - LD		GDA		01/27/1997	08/01/1999	De
2	XS5H/ B8310/BA/	DEFLECTOR AIRE DERECHO		GDA	+WH7	08/02/1999		De
2	XS5H/ B8310/CA/	DEFLECTOR AIRE DERECHO		GDA	+WJ1	08/02/1999		De
3	97KG/ B8311/AE/	DEFLECTOR DE AIRE DEL RADIADOR - LI		GDA	+WH7 +WED	01/01/1997	08/01/1999	De
3	97KG/ B8311/BD/	DEFLECTOR DE AIRE - LAT. - MOTOR ENDURA E - IZQ.		GDA	+WJ1 +WED	01/01/1997	08/01/1999	De
3	/ 1031143//	DEFLECTOR DE AIRE - LAT.		GDA	+WH7	01/01/1997	08/01/1999	De
3	97KG/ B8311/AE/	DEFLECTOR DE AIRE DEL RADIADOR - LI		GDA	+WH7	01/27/1997	08/01/1999	De
3	/ 1031146//	DEFLECTOR DEL AIRE LATERAL DEL RADIADOR - LI		GDA	+WJ1	01/01/1997	08/01/1999	De
				GDA	+WJ1	01/27/1997	08/01/1999	De
3	XS5H/ B8311/AA/	DEFLECTOR AIRE L.I.		GDA		08/01/1999		De
				GDA		08/02/1999		De
4	/ 1028681//	DEFLECTOR DE AIRE - CENTRAL		GDA	+WH7	01/01/1997		De
4	97KG/ 8C373/BB/	DEFLECTOR DE AIRE - CENTRAL		GDA	+WJ1	01/01/1997		De
4	97KG/ 8C373/AA/	DEFLECTOR DE AIRE CENTRAL DEL RADIADOR		GDA	+WH7	01/01/1997		De
				GDA	+WH7	01/27/1997		De
4	/ 1036718//	DEFLECTOR DE AIRE CENTRAL DEL RADIADOR		GDA	+WJ1	01/01/1997		De
				GDA	+WJ1	01/27/1997		De
5	W/ 700501/S3/03	TORNILLO CON ARANDELLA M5 X 15		GDA		01/01/1997		De
				GDA		01/27/1997		De
6	/ 6150260//	TUERCA EXPANSORA		GDA		01/01/1997		De
				GDA		01/27/1997		De
7	/ 1016568//	TUERCA RAPIDA		GDA		01/01/1997		De
8	/ 1012834//	CUBIERTA PROTECTORA DEL MOTOR		GDA		01/27/1997	01/12/2001	De
8	/ 6166938//	TORNILLO (AUTOBLOCANTE)		GDA		01/01/1997		De
8	1S55/ 6775/AC/	CUBIERTA PROTECTORA DEL MOTOR		GDA		01/13/2001		De
9	/ 1012834//	CUBIERTA PROTECTORA DEL MOTOR		GDA		01/01/1997	01/01/2001	De
9	W/ 700426/S3/03	TORNILLO 4,8 X 16		GDA		01/27/1997		De
9	1S55/ 6775/AB/	CUBIERTA PROTECTORA DEL MOTOR		GDA		02/01/2001		De
10	XS51/ 16613/AB/	DEFLECTOR SUPERIOR DE RADIADOR		GDA	+WJ1	08/02/1999	11/04/2000	De
10	2S55/ 16613/AD/	DEFLECTOR SUPERIOR DE RADIADOR		GDA	+WJ1	11/05/2000		De
10	/ 6707417//	TORNILLO AUTORROSCANTE 4,8 X 16 MM. -CABEZA CAZOLETA CON ARANDELA ESTAMPADA -		GDA		01/01/1997		De

BBL S.R.L.

Almafuerte 32 • Tel. 0291-4565448 • Bahia Blanca • Buenos Aires • Argentina.

E-mail: info@bbl.com.arwww.bbl.com.ar



- = 12
- ▲ = 27
- = 28
- ◆ = 29

LISTADO DE PARTES**VEHÍCULO FORD KA** ([Ver todos los modelos](#))**GRUPO Refrigeración, Combustible y Escape****SubGrupo DEPOSITO DE NAFTA** ([Ver figura](#))

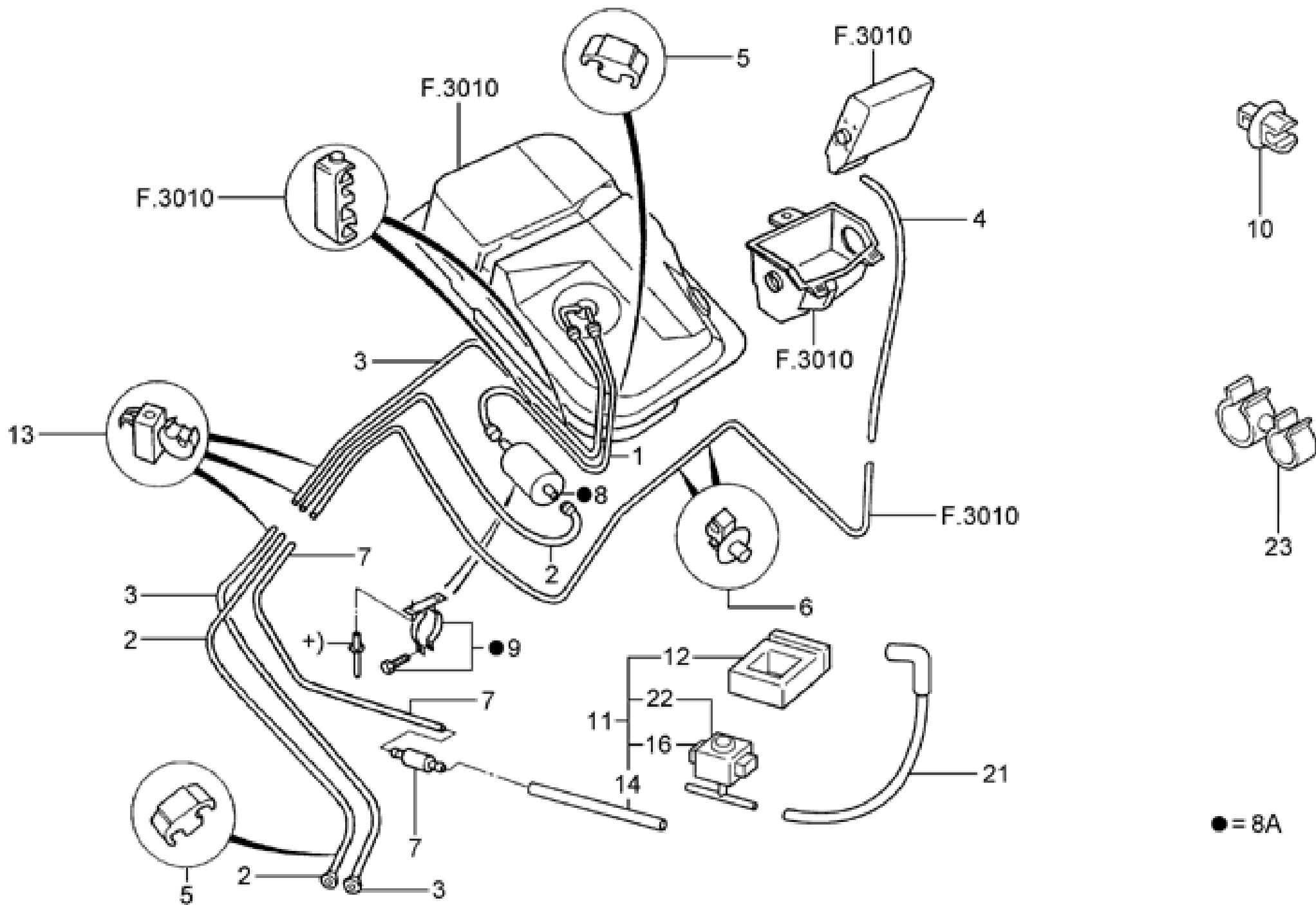
Ref.	Cod. Repuesto	Descripción	TMA	Opc.	Desde	Hasta	
1	98KU/ 9002/AA/	TANQUE COMBUSTIBLE	GDA		01/01/1997		De
			GDA		01/27/1997		De
2	97KB/ 9034/BC/	TUBO	GDA		01/01/1997		De
2	2S55/ 9034/BA/	TUBO DE LLENADO DEL RESERVATORIO DE COMBUSTIBLE	GDA		09/09/2002		De
3	97FU/ 9K163/CA/	TAPA DE LLENADO DE COMBUSTIBLE (SIN CILINDRO)	GDA	+RBR	01/27/1997	09/08/2002	De
			GDA		01/27/1997	09/08/2002	De
3	2S65/ 9K163/FA/	TAPA DE LLENADO DE COMBUSTIBLE	GDA		09/09/2002		De
			GDA		09/09/2002		De
3	3S65/ 9K163/AA/	TAPA DE LLENADO DE COMBUSTIBLE CON CILINDRO Y LLAVES	GDA		09/09/2002		De
			GDA		09/09/2002		De
3	2S65/ 9K163/EA/	TAPA DEL TANQUE DE COMBUSTIBLE SIN CERRADURA(NAFTA SIN PLOMO)	GDA		01/27/1997		De
			GDA		01/27/1997		De
4	97KB/ 9A263/AB/	SEPARADOR	GDA		01/27/1997	02/19/2001	De
4	1S55/ 9A263/AA/	SEPARADOR	GDA	+W37	02/01/2001		De
			GDA		02/19/2001		De
4	96FB/ 9A263/AA/	VALVULA CON TUBOS FLEXIBLES	GDA		01/01/1997		De
5	97HB/ 9K164/DB/	TUBO FLEXIBLE DE VENTILACION	GDA		01/01/1997		De
5	97KB/ 9K164/DB/	MANGUERA DE CONEXION DEL TUBO DE LLENADO DE COMBUSTIBLE	GDA		01/31/1998		De
6	/ 1035761/ /	TUBO FLEXIBLE DE VAPORES DE COMBUSTIBLE	GDA		01/01/1997	07/01/1998	De
6	/ 1364782/ /	MANGUERA DE VAPOR DE COMBUSTIBLE	GDA		01/27/1997		De
6	97KB/ 9B035/BD/	TUBO FLEXIBLE DE VAPORES DE COMBUSTIBLE	GDA		07/01/1998		De
7	W/ 700572/S3/00	ABRAZADERA 16 X 27MM	GDA		01/27/1997	01/28/1998	De
7	/ 1073187/ /	ABRAZADERA PARA TUBOS FLEXIBLES	GDA		01/01/1997		De
8	/ 3918818/ /	JUNTA DE VALVULA	GDA		01/01/1997	05/01/2000	De
8	98FU/ 9B076/AA/	ANILLO SELLADOR DE LA VALVULA DE VENDEO DE VAPORES DEL DEPOSITO DE COMBUSTIBLE -	GDA		01/01/1997		De
			GDA		01/27/1997		De
9	NF/ 865004/AA/	PRESILLA PLASTICA DE FIJACION	GDA		01/01/1997		De
			GDA		01/27/1997		De
10	/ 7026765/ /	TORNILLO CON ARANDELA	GDA		01/01/1997		De
10	YS55/ 9N124/AA/	SOPORTE DEL RESERVATORIO DE COMBUSTIBLE	GDA		01/27/1997		De
11	/ 6695013/ /	TUERCA EXTENSIBLE	GDA		01/01/1997		De
11	W/ 700578/S3/00	TUERCA DE EXPANSION	GDA		01/27/1997		De
12	98FP/ 9H307/AA/	BOMBA Y SENSOR DE COMBUSTIBLE 1.0 Y 1.3 NAF TA	GDA		01/27/1997	11/19/2002	De
			GDA		01/01/1997		De
12	98FP/ 9H307/DB/	BOMBA Y SENSOR DE COMBUSTIBLE 1.0 Y 1.3 NAF TA	GDA		11/19/2002		De
13	/ 6177705/ /	JUNTA DE LA BOMBA Y BOYA DEL RESERVATORIO DE COMBUSTIBLE	GDA		01/01/1997		De
			GDA		01/27/1997		De
14	/ 6171481/ /	ANILLO DE RETENCION DE LA BOMBA Y BOYA DEL RESERVATORIO DE COMBUSTIBLE	GDA		01/01/1997		De
			GDA		01/01/1997		De
			GDA		01/27/1997		De
15	/ 6177700/ /	ESPADADOR DE LA BOMBA Y BOYA DEL RESERVATORIO DE COMBUSTIBLE	GDA		01/01/1997		De
			GDA		01/27/1997		De
16	/ 1025248/ /	SOPORTE DEL RESERVATORIO DE VAPOR DE COMBUSTIBLE	GDA		01/27/1997	08/01/1999	De
16	1S55/ 9D665/AA/	SOPORTE DEL DEPOSITO DE VAPOR DE COMBUSTIBLE	GDA	+W37	02/01/2001		De
			GDA	+W37	02/19/2001		De
16	/ 1025248/ /	SOPORTE DEL RESERVATORIO DE VAPOR DE COMBUSTIBLE	GDA	+W36	08/02/1999		De
			GDA		01/01/1997		De
16	97KG/ 9D665/AA/	SOPORTE DEL RESERVATORIO DE VAPOR DE COMBUSTIBLE	GDA		01/27/1997		De
17	/ 1009282/ /	RESERVATORIO DE VAPOR DE COMBUSTIBLE	GDA		01/27/1997	08/01/1999	De
17	98FU/ 9D653/AA/	DEPOSITO DE VAPOR DE COMBUSTIBLE	GDA	+W37	02/01/2001		De
			GDA	+W37	02/19/2001		De
17	/ 1009282/ /	RESERVATORIO DE VAPOR DE COMBUSTIBLE	GDA	+W36	08/02/1999		De
			GDA		01/01/1997		De
17A	1S55/ 9E857/AA/	SOPORTE DEL DEPOSITO DE VAPOR DE COMBUSTIBLE	GDA	+W37	02/01/2001		De
18	/ 6795017/ /	TORNILLO DE CABEZA HEXAG.	GDA		01/01/1997		De
18	YS65/ 9N077/AA/	SOPORTE DEL RESERVATORIO DE COMBUSTIBLE	GDA		01/27/1997		De
19	/ 6881078/ /	TORNILLO CABEZA HEXAG. CON COLLAR - M6 x 20MM	GDA		01/01/1997		De
20	/ 7097958/ /	SOPORTE - SUJECION DE DEPOSITO DE COMBUSTIBLE	GDA		01/01/1997		De
21	/ 6740771/ /	TUERCA	GDA		01/01/1997		De
21	W/ 700528/AH/310	TUERCA MUELLE M6 X 0,7 - 4	GDA		01/27/1997		De
22	/ 7261916/ /	SOPORTE - SUJECION DE DEPOSITO DE COMBUSTIBLE	GDA		01/01/1997		De
22	72GB/ 9072/AB/	VEDADOR DEL TUBO DE ENCHIMIENTO DE COMBUSTIBLE	GDA		01/27/1997		De
23	3S65/ 9F875/AA/	SOPORTE DEL CANISTER DE VAPOR DE COMBUSTIBLE	GDA		01/27/1997		De
			GDA		01/27/1997		De
24	/ 7062148/ /	INTERRUPTOR DE CORTE DE COMBUSTIBLE COM SUPORTE	GDA		01/01/1997		De
			GDA		01/27/1997		De

25	/ 6154064/ /	TORNILLO DE ROSCA CORTANTE	GDA		01/01/1997		De
26	/ 1492183/ /	JUNTA DE TUBO DE LLENADO	GDA		01/01/1997	05/01/2000	De
26	/ 1094229/ /	INTERRUPTOR DE CORTE DEL COMBUSTIBLE	GDA		01/27/1997		De
26	72GB/ 9072/AB/	VEDADOR DEL TUBO DE ENCHIMIENTO DE COMBUSTIBLE	GDA		01/01/1997		De
27	YS55/ 9N124/AA/	SOPORTE DEL RESERVATORIO DE COMBUSTIBLE	GDA		01/01/1997		De
27	BG1A/ 9B357/AA/	JUEGO DE REPARACION DEL BOMBA ELETRICA DE COMBUSTIBLE	GDA		01/27/1997		De
28	/ 6164707/ /	SOPORTE	GDA		01/01/1997		De
28	BG1A/ 9A213/AA/	JUEGO DE REPARACION DEL MEDIDOR DE COMBUSTIBLE	GDA		01/27/1997		De
29	/ 1038039/ /	ALMOHADILLA	GDA		06/01/1997		De
29	BG1A/ 9150/AA/	JUEGO DE REPARACION DEL FILTRO DE COMBUSTIBLE	GDA		01/27/1997		De
30	W/ 706080/S3/00	CLIP 9.5+16.4 (TUBOS COMBUSTIBLE)	GDA		05/01/1999		De
31	98FU/ 9E602/AA/	TAPA DEL DEPOSITO DE VAPOR DE COMBUSTIBLE	GDA	+W37	02/01/2001		De
			GDA	+W37	02/19/2001		De
(17A)	1S55/ 9E857/AA/	SOPORTE DEL DEPOSITO DE VAPOR DE COMBUSTIBLE	GDA	+W37	02/19/2001		De
(27A)	BG2A/ 9B357/A /	JUEGO DE LA BOMBA DEL COMBUSTIBLE	GDA		01/27/1997		De

BBL S.R.L.

Almafuerte 32 • Tel. 0291-4565448 • Bahia Blanca • Buenos Aires • Argentina.

E-mail: info@bbl.com.arwww.bbl.com.ar



● = 8A

LISTADO DE PARTESVEHÍCULO FORD KA ([Ver todos los modelos](#))**GRUPO Refrigeración, Combustible y Escape****SubGrupo TUBERIA DE COMBUSTIBLE** ([Ver figura](#))

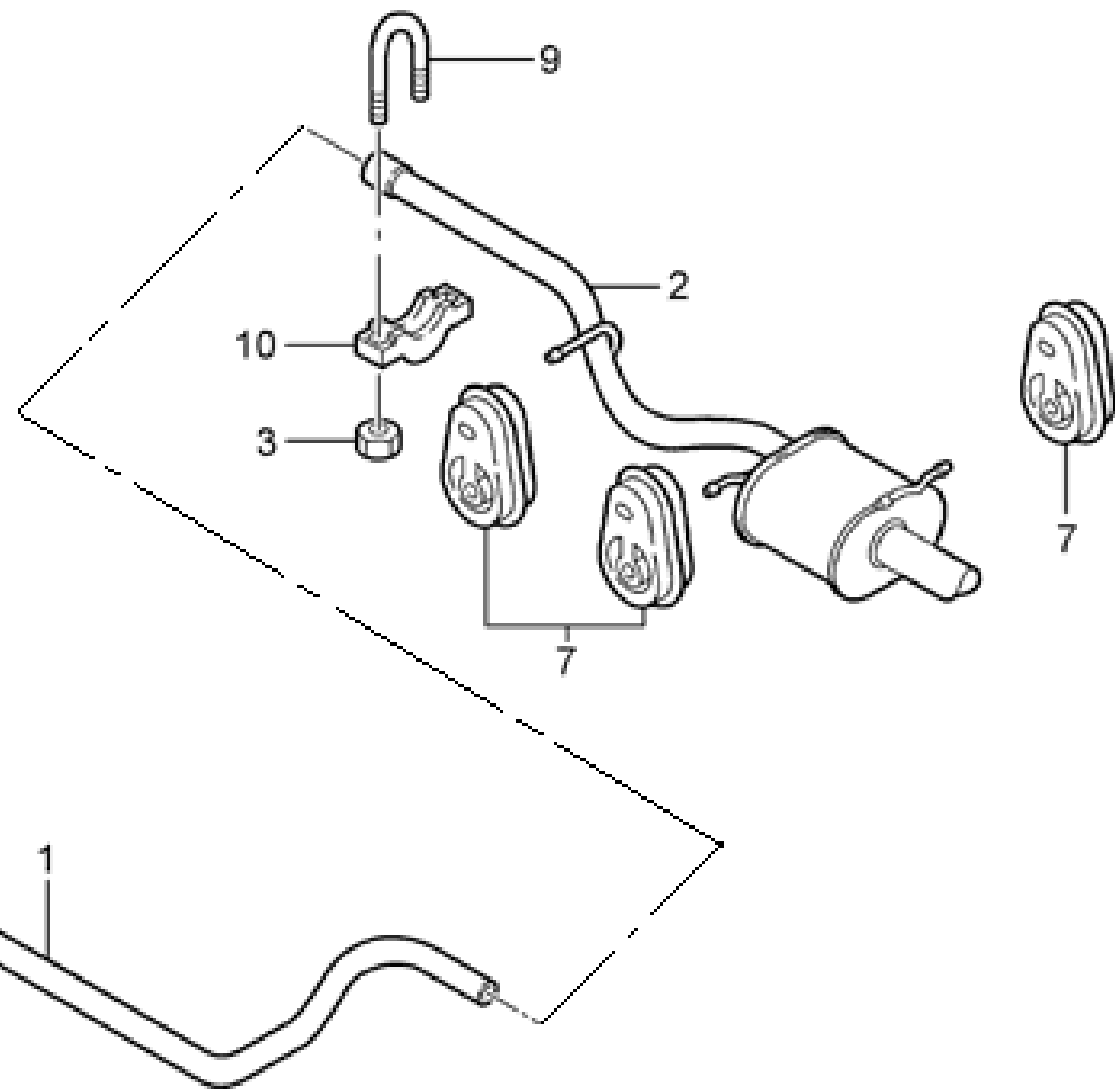
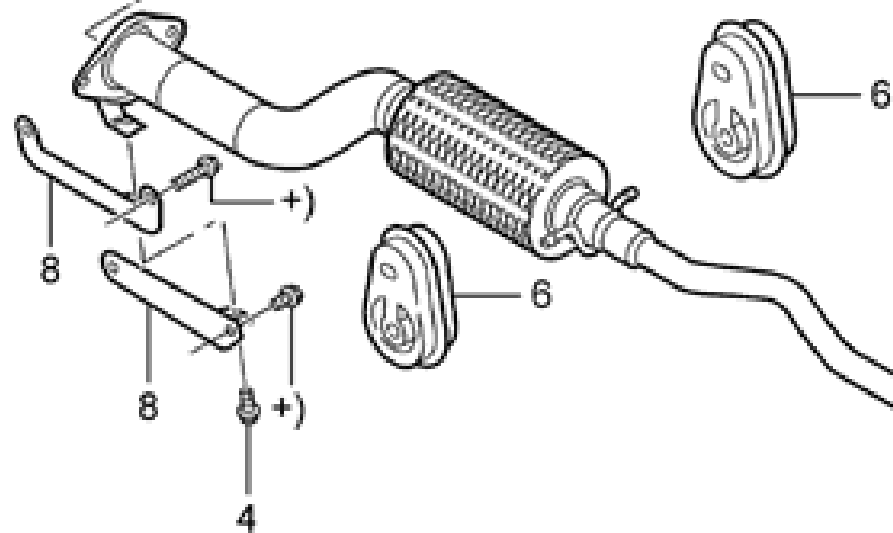
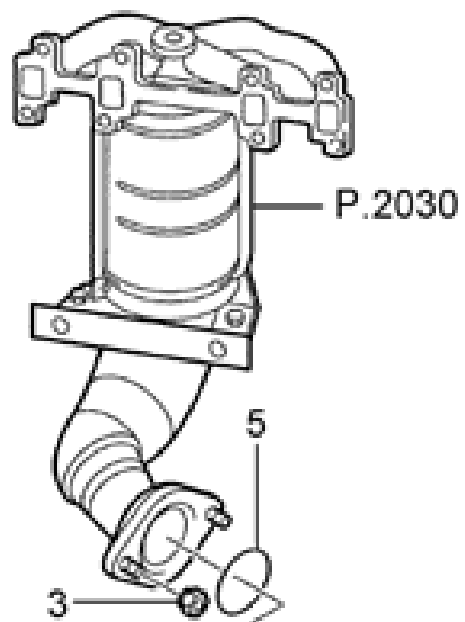
Ref.	Cod. Repuesto	Descripción	TMA	Opc.	Desde	Hasta
1	96FB/ 9A322/AC/	TUBO DE ALIMENTACION DO RESERVATORIO DE COMBUSTIBLE AO FILTRO	GDA		11/01/1998	De
1	/ 1020562/ /	TUBO DE ALIMENTACION DEL RESERVATORIO DE COMBUSTIBLE AL FILTRO	GDA		01/27/1997	De
1A	XS51/ 9L291/EF/	TUBOS DE FRENO Y COMBUSTIBLE	GDA		08/02/1999	De
1B	W/ 706081/S3/00	CLIP 13-14+13-14 - (TUBOS COMBUSTIBLE)	GDA		08/02/1999	09/29/2003 De
1B	W/ 706080/S3/00	CLIP 9.5+16.4 (TUBOS COMBUSTIBLE)	GDA		08/02/1999	De
2	98KB/ 9312/BB/	TUBO DE COMBUSTIBLE	GDA		01/01/1997	08/01/1999 De
			GDA		01/27/1997	08/01/1999 De
2	XS51/ 9312/EE/	TUBO DE ALIMENTACION DE COMBUSTIBLE	GDA		08/01/1999	De
			GDA		08/02/1999	De
3	97KB/ 9D333/BB/	TUBO DE RETORNO DE COMBUSTIBLE	GDA		01/01/1997	08/01/1999 De
			GDA		01/27/1997	08/01/1999 De
3	XS51/ 9D333/EE/	TUBO DE RETORNO DE COMBUSTIBLE	GDA		01/01/1997	De
			GDA		08/02/1999	De
4	97KB/ 9D668/AB/	TUBO DE VAPORES DE COMBUSTIBLE	GDA		01/01/1997	De
			GDA		01/27/1997	De
5	W/ 702932/S3/00	PRESILLADOS TUBOS COMBUSTIBLE	GDA		01/01/1997	De
			GDA		08/02/1999	De
6	W/ 702894/S3/00	PRESILLA DEL TUBOS	GDA		01/27/1997	De
7	/ 1650888/ /	LIMITADOR	GDA		01/01/1997	05/01/2000 De
7	D9TE/ 9K319/AA/	LIMITADOR	GDA		01/01/1997	De
			GDA		01/27/1997	De
8	R/ FG/ /873	FILTRO DE COMBUSTIBLE	GDA	+WEZ +WC3	01/01/1997	12/01/1998 De
			GDA	+WEZ +WC3	01/27/1997	11/01/1999 De
8	R/ FG/ /874	FILTRO DE COMBUSTIBLE	GDA	+WEZ +WC3	11/02/1999	De
			GDA		12/01/1998	De
8	98FU/ 9155/AA/	FILTRO DE COMBUSTIBLE	GDA		01/01/1997	De
8A	96FU/ 9150/AA/	JUEGO DE REPARACION DEL FILTRO DE COMBUSTIBLE	GDA		01/01/1997	11/30/1998 De
			GDA		01/27/1997	11/30/1998 De
9	W/ 700604/S3/00	BRAZADERA - 60X80MM	GDA		01/27/1997	De
9	98FU/ 9K155/AC/	HEBILLA DE FIJACION DE FILTRO DE COMBUSTIBLE	GDA		01/01/1997	De
			GDA		01/27/1997	De
10	E/ 865297/S /	PRESILLA	GDA		01/01/1997	De
11	1S65/ 9G425/AA/	JUEGO DE SOPORTE, MANGUERA Y VALVULA MAP	GDA		12/05/2000	De
11	/ 1048611/ /	MANGUERA Y VALVULA DE VAPOR DE COMBUSTIBLE	GDA		01/01/1997	De
			GDA		01/27/1997	De
12	/ 1009474/ /	AISLADOR DE LA VALVULA DE VAPOR DE COMBUSTIBLE	GDA		01/01/1997	05/01/2000 De
			GDA		01/27/1997	12/04/2000 De
12	1S65/ 9U565/AA/	AISLADOR DE LA VALVULA MAP	GDA		01/01/1997	De
			GDA		12/05/2000	De
13	/ 6187705/ /	CLIP	GDA		01/01/1997	05/01/2000 De
13	E/ 865817/S /	PRESILLA DEL TUBO DE COMBUSTIBLE	GDA		01/01/1997	De
			GDA		01/27/1997	De
14	1S65/ 12226/AA/	MANGUERA DE LA VALVULA MAP	GDA		12/05/2000	De
			GDA		12/05/2000	De
16	1S65/ 9C915/AA/	VALVULA REGULADORA DE VAPOR DE COMBUSTIBLE (CANISTER)	GDA		12/05/2000	De
			GDA		12/05/2000	De
16	/ 1012890/ /	VALVULA ELECTROMAGNETICA DE CONTROL DE VAPO-RIZACION DE COMBUSTIBLE-(P/MOTORES ZETEC-E)	GDA		01/01/1997	De
			GDA		01/27/1997	De
17	W/ 702976/S /	PRESILLA DEL SEPARADOR DE COMBUSTIBLE	GDA		01/01/1997	De
18	97KB/ 9E325/AC/	MANGUERA DE VAPOR DE COMBUSTIBLE	GDA		01/01/1997	De
1A	XS51/ 9L291/EF/	TUBOS DE FRENO Y COMBUSTIBLE	GDA		08/02/1999	De
21	XS51/ 9K313/BA/	MANGUERA DELANTERA DE VENTILACION DE COMBUSTIBLE	GDA		08/02/1999	08/20/2001 De
			GDA		08/02/1999	08/20/2001 De
21	1S65/ 9K313/AA/	MANGUERA DELANTERA DE VENTILACION DE COMBUSTIBLE	GDA		08/21/2001	De
			GDA		08/21/2001	De
22	1S65/ 9S430/AA/	SOPORTE DE LA VALVULA MAP	GDA		12/05/2000	De
			GDA		12/05/2000	De
23	W/ 706081/S3/00	CLIP 13-14+13-14 - (TUBOS COMBUSTIBLE)	GDA		08/02/1999	09/29/2003 De
(15)	/ 6748384/ /	VALVULA DE RESPIRO DEL TUBO DE COMBUSTIBLE	GDA		01/27/1997	De
(18)	97KB/ 9E325/AD/	MANGUERA DE VAPOR DE COMBUSTIBLE	GDA		01/27/1997	De
(19)	/ 6158256/ /	PROTECTOR DO RESERVATORIO DE COMBUSTIBLE	GDA		01/27/1997	01/31/2000 De
(1B)	W/ 706080/S3/00	CLIP 9.5+16.4 (TUBOS COMBUSTIBLE)	GDA		08/02/1999	De
(20)	/ 6082868/ /	MANGUERA CONECTORA DEL TUBOS DE COMBUSTIBLE	GDA		01/27/1997	De

BBL S.R.L.

Almafuerte 32 • Tel. 0291-4565448 • Bahia Blanca • Buenos Aires • Argentina.

E-mail: info@bbl.com.ar

www.bbl.com.ar



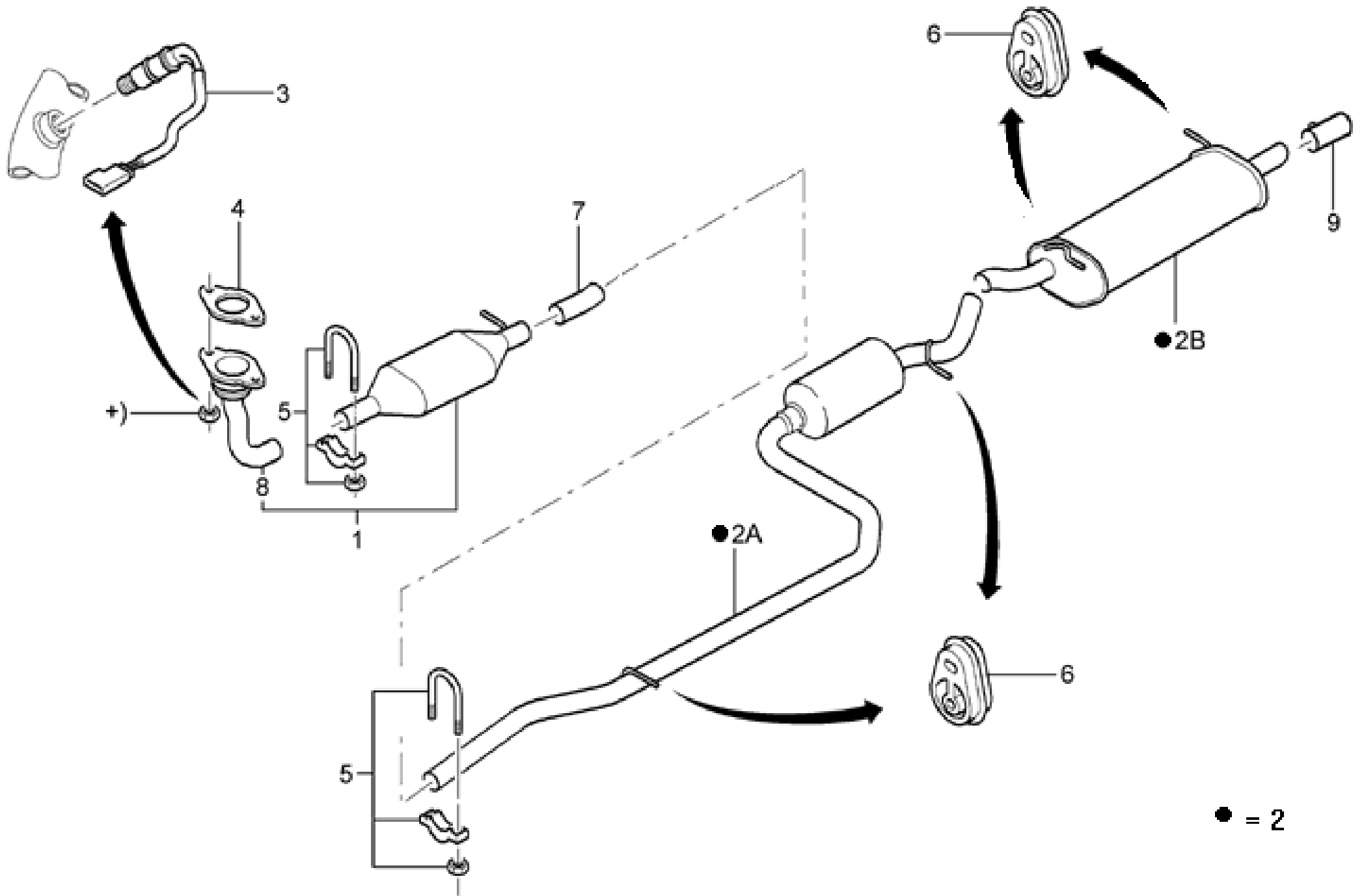
LISTADO DE PARTESVEHÍCULO FORD KA ([Ver todos los modelos](#))**GRUPO Refrigeración, Combustible y Escape****SubGrupo SISTEMA DE ESCAPE (MOTOR ENDURA - E)** ([Ver figura](#))

Ref.	Cod. Repuesto	Descripción	TMA	Opc.	Desde	Hasta
1	97KB/ 5230/BC/	SILENCIADOR	GDA		01/27/1997	08/01/1999 De
2	97KB/ 5K244/BD/	SILENCIADOR TRASERO	GDA		01/27/1997	08/01/1999 De
2	MTKA/ 5K244/AA/	SILENCIADOR TRASERO	GDA		01/27/1997	08/01/1999 De
3	97KB/ 5K244/BD/	SILENCIADOR TRASERO	GDA		01/01/1997	08/01/1999 De
3	W/ 700420/S4/03	TUERCA SEXTAVADA M10	GDA		01/27/1997	08/01/1999 De
			GDA		01/01/1997	08/01/1999 De
4	/ 4742517/ /	TORNILLO M10 X 20.0 MM. CABEZA HEXAGONAL CON ARANDELA ESTAMPADA -GRADO 8.8	GDA		01/27/1997	De
5	E/ 822113/S7/6	TUERCA DE FIJACION	GDA		01/01/1997	08/01/1999 De
5	/ 1030977/ /	JUNTA ESCAPE A MULTIPLE	GDA		01/27/1997	08/01/1999 De
6	/ 6831302/ /	AISLADOR DE GOMA SOPORTE DE ESCAPE	GDA		01/27/1997	08/01/1999 De
6	/ 6701537/ /	TORNILLO M10 X 20.0 MM. CABEZA HEXAGONAL CON ARANDELA ESTAMPADA -GRADO 8.8	GDA		01/01/1997	08/01/1999 De
7	/ 6587524/ /	TORNILLO - M10 x 14MM	GDA	+WY9	01/01/1997	08/01/1999 De
7	/ 6200028/ /	TORNILLO CON CABEZA ESPECIAL - M10 X 40MM	GDA	+WY3	01/01/1997	08/01/1999 De
7	98KU/ 5A262/AB/	COJIN AISLADOR DEL TUBO DE ESCAPE	GDA		01/27/1997	08/01/1999 De
8	/ 1025237/ /	SOPORTE DEL CONVERTOR CATALITICO	GDA	+WH7	01/27/1997	08/01/1999 De
8	97KB/ 5A204/CB/	SOPORTE DEL CONVERTOR CATALITICO	GDA	+WJ1	01/27/1997	08/01/1999 De
8	/ 6831302/ /	AISLADOR DE GOMA SOPORTE DE ESCAPE	GDA		01/01/1997	08/01/1999 De
8	97KG/ 5A204/BB/	SOPORTE DEL CONVERTOR CATALITICO	GDA		01/27/1997	De
9	BF8A/ 5270/AA/	CLIP "U" DEL TUBO DE ESCAPE	GDA		01/27/1997	08/01/1999 De
9	98KU/ 5A262/AB/	COJIN AISLADOR DEL TUBO DE ESCAPE	GDA		01/01/1997	08/01/1999 De
10	97KB/ 5A204/CB/	SOPORTE DEL CONVERTOR CATALITICO	GDA	+WY3	01/01/1997	08/01/1999 De
10	97KB/ 5A204/BB/	SOPORTE DE SUSPENSION DE TUBO DE ESCAPE	GDA	+WY9	01/01/1997	08/01/1999 De
10	BF8A/ 5270/CA/	CLIP "U" DEL TUBO DE ESCAPE	GDA		01/27/1997	De
11	71AB/ 5A239/AA/	ESTRIBO DE SUJECION	GDA		01/01/1997	08/01/1999 De
12	71AB/ 5270/AA/	PINZA	GDA		01/01/1997	08/01/1999 De
13	W/ 700420/S4/03	TUERCA SEXTAVADA M10	GDA		01/01/1997	08/01/1999 De
14	/ 1030977/ /	JUNTA ESCAPE A MULTIPLE	GDA		01/01/1997	08/01/1999 De
16	/ 1013764/ /	SENSOR DE OXIGENO DE LOS GASES DE ESCAPE - (HEGO)	GDA		04/01/1999	08/01/1999 De
16	/ 7126155/ /	SENSOR DE OXIGENO DE LOS GASES DE ESCAPE - (HEGO)	GDA		01/01/1997	03/01/1999 De

BBL S.R.L.

Almafuerte 32 • Tel. 0291-4565448 • Bahia Blanca • Buenos Aires • Argentina.

E-mail: info@bbl.com.arwww.bbl.com.ar



● = 2

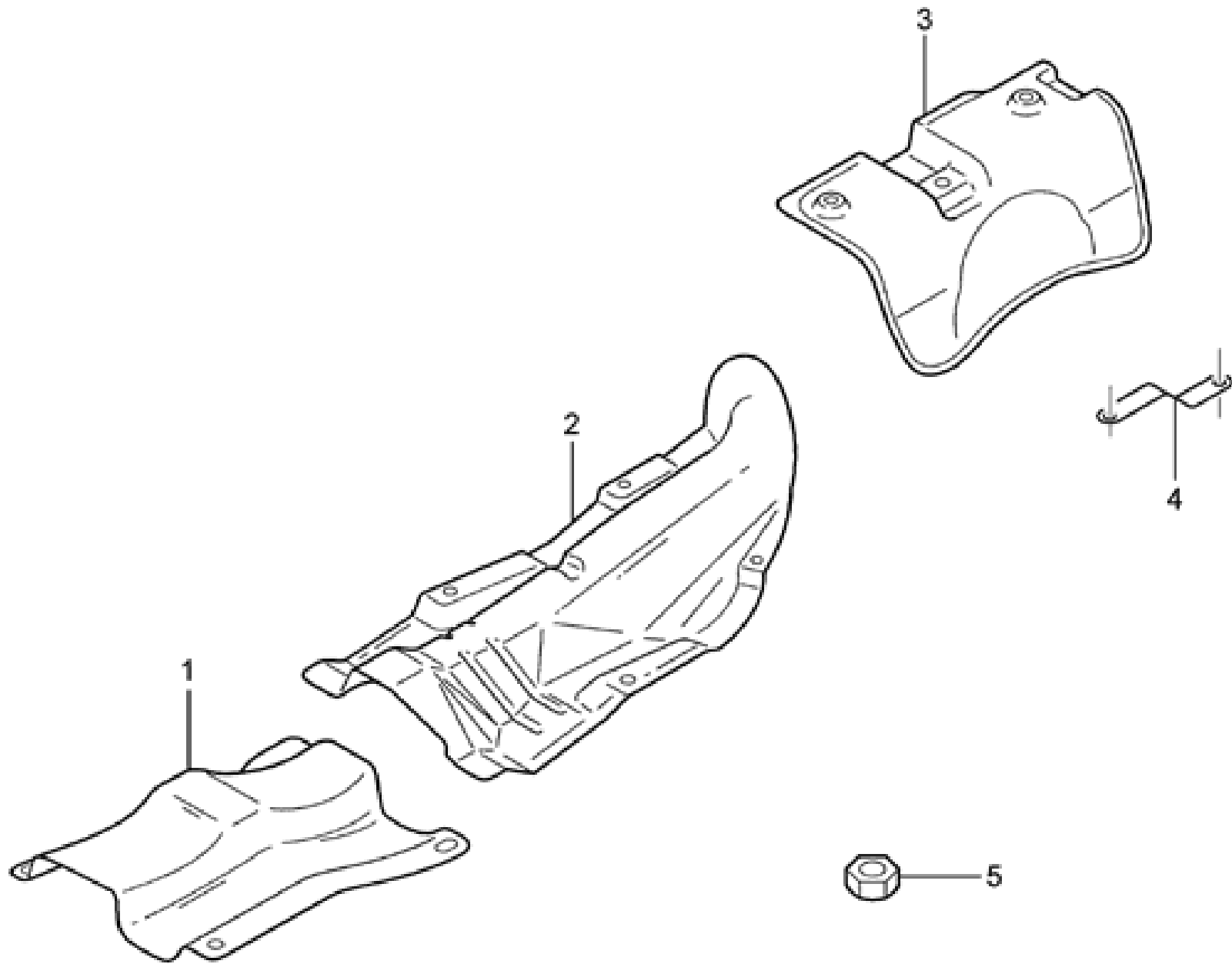
LISTADO DE PARTESVEHÍCULO FORD KA ([Ver todos los modelos](#))**GRUPO Refrigeración, Combustible y Escape****SubGrupo SISTEMA DE ESCAPE (MOTOR ZETEC ROCAM)** ([Ver figura](#))

Ref.	Cod.	Repuesto	Descripción	TMA	Opc.	Desde	Hasta	
1	1S55/ 5E211/AA/	CATALISADOR CON TUBO DELANTERO DE ESCAPE		GDA	+W36	08/01/1999	11/07/2001	De
				GDA	+W36	08/02/1999	11/07/2001	De
1	1S55/ 5E211/BA/	CATALISADOR CON TUBO DELANTERO DE ESCAPE		GDA	+W37	02/01/2001	07/21/2002	De
				GDA	+W37	02/19/2001	07/21/2002	De
1	2S55/ 5E211/BA/	CATALISADOR CON TUBO DELANTERO DE ESCAPE		GDA	+W37	07/22/2002	02/16/2003	De
				GDA	+W37	07/22/2002	02/16/2003	De
1	2S55/ 5E211/AA/	CATALISADOR CON TUBO DELANTERO DE ESCAPE		GDA	+W36	11/08/2001	02/16/2003	De
				GDA	+W36	11/08/2001	02/16/2003	De
1	3S55/ 5E211/AB/	CATALISADOR CON TUBO DELANTERO DE ESCAPE		GDA	+W36	02/17/2003		De
1	3S55/ 5E211/BB/	CATALISADOR CON TUBO DELANTERO DE ESCAPE		GDA	+W37	02/17/2003		De
2	1S55/ 5K244/CA/	TUBO TRASERO DE ESCAPE		GDA	+KBL	02/19/2001	11/04/2001	De
2	1S55/ 5K244/BA/	TUBO INTERMEDIO Y TRAS. DE ESCAPE		GDA	+W37	02/01/2001	11/01/2001	De
2	1S55/ 5K244/DA/	TUBO INTERMEDIO Y TRASERO DE ESCAPE		GDA	+W36	08/01/1999	11/01/2001	De
				GDA	+W36	08/02/1989	11/04/2001	De
2	XS51/ 5K244/BB/	TUBO INTERMEDIO Y TRASERO DE ESCAPE		GDA	+W36	08/02/1999	10/01/2000	De
2	MTKA/ 5K244/BB/	TUBO INTERMEDIO Y TRASERO DE ESCAPE		GDA	+W36	08/02/1989	11/04/2001	De
2	1S55/ 5K244/AA/	TUBO INTERMEDIO Y TRAS. DE ESCAPE - CROMADO		GDA	+W37	02/01/2001	11/01/2001	De
2	2S55/ 5K244/AA/	TUBO INTERMEDIO Y TRASERO DE ESCAPE		GDA	+W36	11/01/2001		De
				GDA	+W36	11/05/2001		De
2	2S55/ 5K244/BA/	TUBO INTERMEDIO Y TRASERO DE ESCAPE - (CROMADO)		GDA	+W37	02/19/2001		De
				GDA	+W37	02/19/2001		De
2A	1S55/ 5230/AA/	TUBO INTERMEDIARIO DEL ESCAPAMIENTO		GDA	+W37	02/01/2001	11/01/2001	De
				GDA	+W37	02/19/2001		De
2B	1S55/ 5K244/CA/	TUBO TRASERO DE ESCAPE		GDA	+KBL	02/01/2001	11/04/2001	De
2B	2S55/ 5K244/CA/	TUBO INTERMEDIO Y TRASERO DE ESCAPE		GDA	+W37	11/01/2001		De
				GDA	+W37	11/05/2001		De
3	2S65/ 9F472/AB/	SENSOR DE OXIGENO DE LOS GASES DE ESCAPE		GDA		12/18/2001	10/04/2004	De
3	97BB/ 9F472/AA/	SENSOR		GDA		08/01/1999		De
3	2S65/ 9F472/AC/	SENSOR DE OXIGENO DE LOS GASES DE ESCAPE DE MOTOR -(HEGO)		GDA		12/18/2001		De
4	XS61/ 9451/DC/	JUNTA DEL TUBO DE ESCAPE		GDA		08/02/1999	02/17/2003	De
				GDA		08/01/1999		De
4	2S65/ 9451/BA/	JUNTA SELLADORA DE ESCAPE (GRIS)		GDA		02/18/2003		De
5	BF9A/ 5270/AA/	ESTRIBO DE FIJACION EN "U" CON BRIDA DEL TUBO DE ESCAPE		GDA		08/01/1999		De
				GDA		08/02/1999		De
6	1S55/ 5A262/AA/	COJIN AISLADOR DEL TUBO DE ESCAPE		GDA	+W37	02/19/2001	02/16/2003	De
6	98KU/ 5A262/AB/	COJIN AISLADOR DEL TUBO DE ESCAPE		GDA	+W36	08/02/1999		De
				GDA	+W37	02/17/2003		De
6	1S55/ 5A262/AA/	COJIN AISLADOR DEL TUBO DE ESCAPE		GDA	+W37	02/01/2001		De
6	98KU/ 5A262/AB/	COJIN AISLADOR DEL TUBO DE ESCAPE		GDA		08/01/1999		De
7	75AB/ 5K256/CA/	JUNTA		GDA	+W37	02/19/2001		De
7	75AB/ 5K256/AA/	BUJE CONECTORA DEL TUBO DE ESCAPE		GDA		08/01/1999		De
				GDA		08/02/1999		De
8	XS51/ 5G203/AB/	TUBO DELANTERO DE ESCAPE		GDA		08/01/1999		De
				GDA		08/02/1999		De
9	XS51/ 40700/AC/	PUNTERA DE ESCAPE (CROMADA)		GDA	+TEC	09/01/1999	10/01/1999	De
				GDA	+TEC	09/01/1999	10/31/1999	De

BBL S.R.L.

Almafuerte 32 • Tel. 0291-4565448 • Bahía Blanca • Buenos Aires • Argentina.

E-mail: info@bbl.com.arwww.bbl.com.ar



LISTADO DE PARTESVEHÍCULO FORD KA ([Ver todos los modelos](#))**GRUPO Refrigeración, Combustible y Escape****SubGrupo PANTALLAS TERMICAS - SISTEMA DE ESCAPE** ([Ver figura](#))

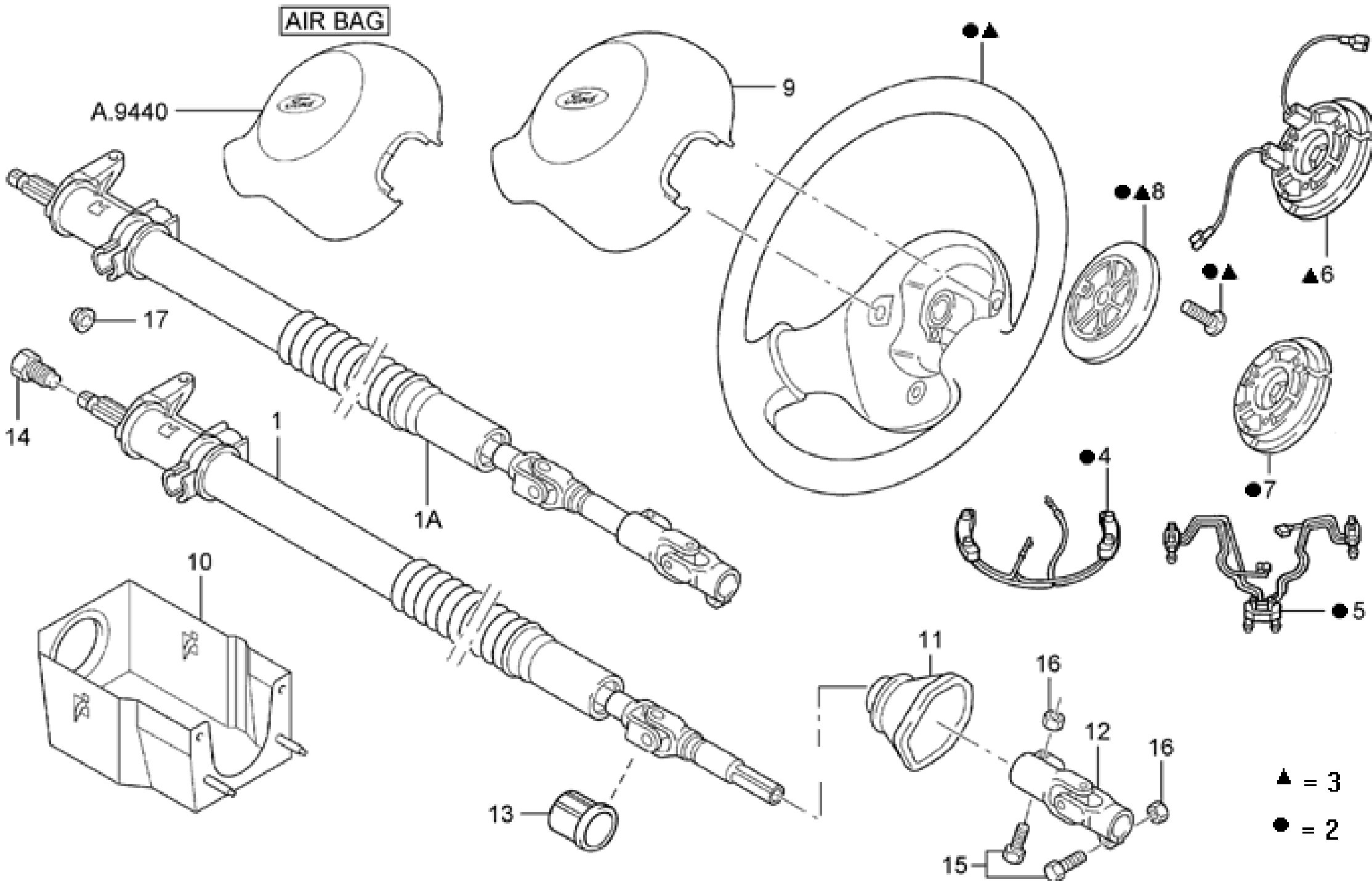
Ref.	Cod. Repuesto	Descripción	TMA	Opc.	Desde	Hasta	
1	97KU/ 5K286/AC/	DEFLECTOR TERMICO DE RADIADOR	GDA	+WED	01/01/1997		De
			GDA	+RBR	01/27/1997		De
1	XS51/ 5K286/BE/	DEFLECTOR TERMICO FRONTAL SUPERIOR DEL ESCAPE	GDA		08/01/1999		De
			GDA		08/02/1999		De
2	/ 1047247/ /	PANTALLA TERMICA - CENTRAL	GDA	+WED	01/01/1997	08/01/1999	De
2	97KG/ 5K286/EF/	PANTALLA TERMICA - CENTRAL - ENDURA	GDA	+WED	01/01/1997	08/01/1999	De
2	XS51/ 5K286/CD/	DEFLECTOR TERMICO CENTRAL SUPERIOR DE ESCAPE	GDA	+W36	08/02/1999	10/09/2005	De
2	/ 1035172/ /	DEFLECTOR TERMICO CENTRAL DE ESCAPE	GDA		01/27/1997	10/13/1998	De
2	XS51/ 5K286/CD/	DEFLECTOR TERMICO CENTRAL SUPERIOR DE ESCAPE	GDA	+W36	08/01/1999		De
2	XS51/ 5K286/CE/	DEFLECTOR TERMICO CENTRAL SUPERIOR DE ESCAPE	GDA	+W36	08/02/1999		De
3	/ 1029879/ /	PROTECTOR DISIPADOR TERMICO SUPERIOR DE CA-O DE ESCAPE -	GDA	+WED	01/01/1997	08/01/1999	De
3	97KG/ 5K286/FA/	DEFLECTOR TERMICO TRASERO DE ESCAPE	GDA		01/01/1997		De
			GDA		01/27/1997		De
3	XS51/ 5K286/DB/	DEFLECTOR TERMICO TRASERO DE ESCAPE	GDA		08/01/1999		De
4	1S55/ 4328/AA/	SOPORTE DEL PROTECTOR CONTRA EL CALOR	GDA	+W37	02/19/2001		De
4	W/ 700849/S3/00	TUERCA - M5	GDA		01/01/1997		De
5	1S55/ 4328/AA/	SOPORTE DEL PROTECTOR CONTRA EL CALOR	GDA	+W37	02/01/2001		De
5	/ 6743364/ /	TUERCA	GDA		01/27/1997		De
(6)	XS51/ 4329/AB/	SOPORTE DE MONTAGEM DEL PROTETOR DE CALOR	GDA		08/02/1999		De

BBL S.R.L.

Almafuerte 32 • Tel. 0291-4565448 • Bahia Blanca • Buenos Aires • Argentina.

E-mail: info@bbl.com.arwww.bbl.com.ar

AIR BAG



▲ = 3
● = 2

LISTADO DE PARTES

VEHÍCULO FORD KA ([Ver todos los modelos](#))

GRUPO Dirección y Comandos

SubGrupo VOLANTE Y COLUMNA DE DIRECCION ([Ver figura](#))

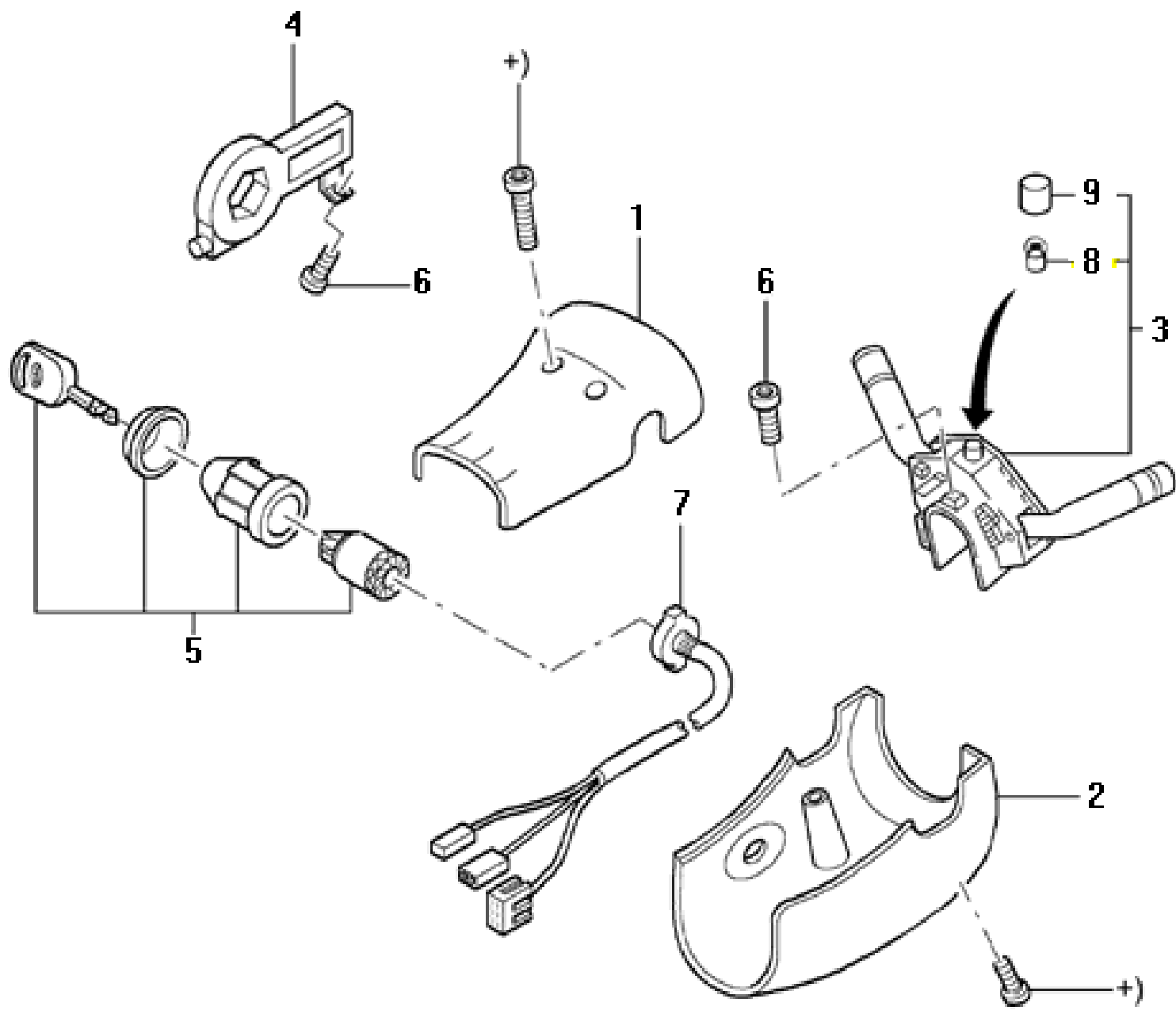
Ref.	Cod.	Repuesto	Descripción	TMA	Opc.	Desde	Hasta	
1	/ 1092972//	COLUMNA DE DIRECCION		GDA	+WY9	01/01/1997	05/01/2000	De
1	/ 1065194//	COLUMNA DE DIRECCION		GDA	+WY9	01/01/1997	05/01/2000	De
1	/ 1065197//	COLUMNA DE DIRECCION		GDA	+WY3	01/01/1997	05/01/2000	De
1	1S55/ 3C529/AA/	COLUMNA DE DIRECCION		GDA	+WY9	01/27/1997	07/03/2005	De
				GDA	+WY9	01/27/1997		De
1	1S55/ 3C529/BA/	COLUMNA DE DIRECCION		GDA	+WY3	01/01/1997		De
1	1S55/ 3C529/AC/	COLUMNA DE DIRECCION		GDA	+WY9	01/27/1997		De
1A	1S55/ 3C529/BA/	COLUMNA DE DIRECCION		GDA	+WY3	01/27/1997	07/03/2005	De
1A	1S55/ 3C529/BC/	COLUMNA DE DIRECCION		GDA	+WY3	01/27/1997		De
				GDA	+W37 +WZ8	02/19/2001		De
2	1S55/ 3K519/AA/YYE	VOLANTE DE LA DIRECCION DEPORTIVO - (NEGRO)		GDA	+W37 +LZ8	02/19/2001		De
2	1S55/ 3K519/BA/YYE	VOLANTE DE LA DIRECCION DEPORTIVO - (NEGRO)		GDA	+LZ8	01/27/1997	11/18/1998	De
2	97KU/ 3600/AA/YYE	VOLANTE DE DIRECCION		GDA	+TEC	09/01/1999	10/01/1999	De
2	XS51/ 3K519/AA/YYE	VOLANTE DE LA DIRECCION - (NEGRO)		GDA	+TEC	09/01/1999	10/31/1999	De
				GDA	+KBL	02/19/2001	11/04/2001	De
2	1S55/ 3K519/BA/YYE	VOLANTE DE LA DIRECCION DEPORTIVO - (NEGRO)		GDA	+LZ8	01/27/1997		De
2	97KU/ 3600/AB/YYE	VOLANTE DE LA DIRECCION		GDA	+LZ8	01/27/1997		De
				GDA	+WZ8	01/27/1997		De
2	/ 1079305//	VOLANTE DE DIRECCION CON AIR BAG		GDA	+WZ8	01/27/1997		De
2	1S55/ 3K519/AA/YYE	VOLANTE DE LA DIRECCION DEPORTIVO - (NEGRO)		GDA	+W37	02/19/2001		De
				GDA	+LZ8 +TEC	09/01/1999	10/30/1999	De
3	XS51/ 3A515/AA/ZUY	COBIERTA DE VOLANTE DE DIRECCION - (GRAFITE)		GDA	+LZ8 +KBL	02/01/2001		De
3	XS51/ 3A515/AA/ZU3	COBERTURA DEL VOLANTE DE DIRECCION		GDA	+LZ8	01/27/1997	06/30/1999	De
3	97KU/ 3A515/AA/MJC	COBERTURA DEL VOLANTE DE DIRECCION - (AZUL)		GDA	+LZ8	07/01/1999	08/03/2003	De
3	XS51/ 3A515/AA/ZUY	COBIERTA DE VOLANTE DE DIRECCION - (GRAFITE)		GDA	+WZ8	01/27/1997		De
3	/ 1079305//	VOLANTE DE DIRECCION CON AIR BAG		GDA	+LZ8	01/01/1997		De
4	/ 6722694//	TORNILLO/CAB.HEX.(AUTOBLOCANTE) M10X20MM		GDA		01/05/1998		De
5	97FU/ 13K805/AA/	INTERRUPTOR DE LA BOCINA		GDA	+WZ8	01/01/1997		De
5	/ 6579511//	TUERCA CON COLLAR		GDA		01/27/1997		De
6	/ 1018554//	INTERRUPTOR DE BOCINA		GDA	+WY9	01/01/1997		De
6	/ 1033753//	GUARDAPOLVO DA ABERTURA DE PASAJE DA ARBOL DE LA COLUMNA DE DIRECCION		GDA	+WY3	01/01/1997		De
				GDA	+WY3	01/01/1997		De
7	97FU/ 13A805/AA/	ANILLO ACIONADOR DE LA BOCINA		GDA	+LZ8	01/27/1997		De
7	/ 7257202//	JUNTA CARDANICA DE EJE DE COLUMNA DE DIRECCION A CAJA DE DIRECCION		GDA	+WY9	01/01/1997		De
8	E/ 801453/S2/01	TORNILLO M8 X 30 DE FIJACION DEL ACOPLAMIENTO DE LA COLUMNA DE DIRECCION		GDA	+WY3	01/01/1997		De
8	W/ 501411/S3/09	TORNILLO HEXAGONAL 10,9 M8X40 DE FIJACION DOACOPLAMIENTO DE LA COLUMNA DE DIRECCION		GDA	+WY9	01/27/1997		De
8	/ 6195944//	PLACA DE REFUERZO DO VOLANTE DE LA DIRECCION		GDA	+LZ8 +TEC	09/01/1999	10/31/1999	De
9	XS51/ 3A515/AA/ZUY	COBIERTA DE VOLANTE DE DIRECCION - (GRAFITE)		GDA	+LZ8	01/27/1997	06/30/1999	De
9	97KU/ 3A515/AA/MJC	COBERTURA DEL VOLANTE DE DIRECCION - (AZUL)		GDA	+LZ8	07/01/1999	08/03/2003	De
9	XS51/ 3A515/AA/ZUY	COBIERTA DE VOLANTE DE DIRECCION - (GRAFITE)		GDA		01/01/1997		De
9	/ 6195944//	PLACA DE REFUERZO DO VOLANTE DE LA DIRECCION		GDA		01/01/1997		De
10	/ 1018612//	ANILLO DE BOCINA		GDA		01/01/1997	01/01/1998	De
10	97KG/ 3F667/AG/	SOPORTE DE APOIO DE LA COLUNA DE DIRECCION		GDA		01/01/1997	11/30/1998	De
10	/ 1018554//	INTERRUPTOR DE BOCINA		GDA		02/01/1998		De
10	97FU/ 13A805/AA/	ANILLO ACIONADOR DE LA BOCINA		GDA		12/01/1998		De
10	98KU/ 3F667/AA/	SOPORTE DE APOIO DE LA COLUNA DE DIRECCION		GDA	+WY3	01/27/1997	12/06/2004	De
				GDA		01/01/1997	05/01/2000	De
11	/ 1350780//	GUARDAPOLVO DE LA ABERTURA DE PASAJE DE LA ARBOL DE LA COLUMNA DE DIRECCION		GDA		01/01/1997	05/01/2000	De
11	/ 6186267//	TUERCA - M8		GDA	+WY9	01/27/1997		De
11	/ 1033753//	GUARDAPOLVO DA ABERTURA DE PASAJE DA ARBOL DE LA COLUMNA DE DIRECCION		GDA		01/01/1997		De
11	W/ 520112/S3/09	TUERCA AUTO TRAVANTE M8		GDA		01/01/1997		De
12	97KG/ 3F667/AG/	SOPORTE DE APOIO DE LA COLUNA DE DIRECCION		GDA		01/01/1997	11/01/1998	De
12	/ 7257202//	JUNTA CARDANICA DE EJE DE COLUMNA DE DIRECCION A CAJA DE DIRECCION		GDA	+WY9	01/27/1997		De
12	98KU/ 3F667/AA/	SOPORTE DE APOIO DE LA COLUNA DE DIRECCION		GDA		12/01/1998		De
13	/ 1055135//	BUJE		GDA		01/01/1997		De
13	97KB/ 3682/AA/	BUJE AISLADOR DE LA COLUMNA DE DIRECCION		GDA		01/27/1997		De
14	95AB/ 13K805/AB/	INTERRUPTOR DE BOCINA		GDA		01/01/1997	01/01/1998	De
14	W/ 700790/S3/09	TORNILLO HEXAGONAL M 10X20 MM (AUTOBLOCANTE)		GDA		01/27/1997		De
15	W/ 501411/S3/09	TORNILLO HEXAGONAL 10,9 M8X40 DE FIJACION DOACOPLAMIENTO DE LA COLUMNA DE DIRECCION		GDA	+WY9	01/27/1997	09/17/2002	De

15	E/ 801453/S2/01	TORNILLO M8 X 30 DE FIJACION DEL ACOPLAMIENTO DE LA COLUMNA DE DIRECCION	GDA	+WY3	01/27/1997	De
15	W/ 500512/S3/09	TORNILLO HEXAGONAL 10,9 M8X40 DE FIJACION DE ACOPLAMIENTO DE LA COLUMNA DE DIRECCION	GDA	+WY9	01/27/1997	De
15	97FU/ 13K805/AA/	INTERRUPTOR DE LA BOCINA	GDA		01/01/1998	De
16	W/ 520112/S3/09	TUERCA AUTO TRAVANTE M8	GDA		01/27/1997	08/31/1999 De

BBL S.R.L.

Almafuerte 32 • Tel. 0291-4565448 • Bahia Blanca • Buenos Aires • Argentina.

E-mail: info@bbl.com.arwww.bbl.com.ar



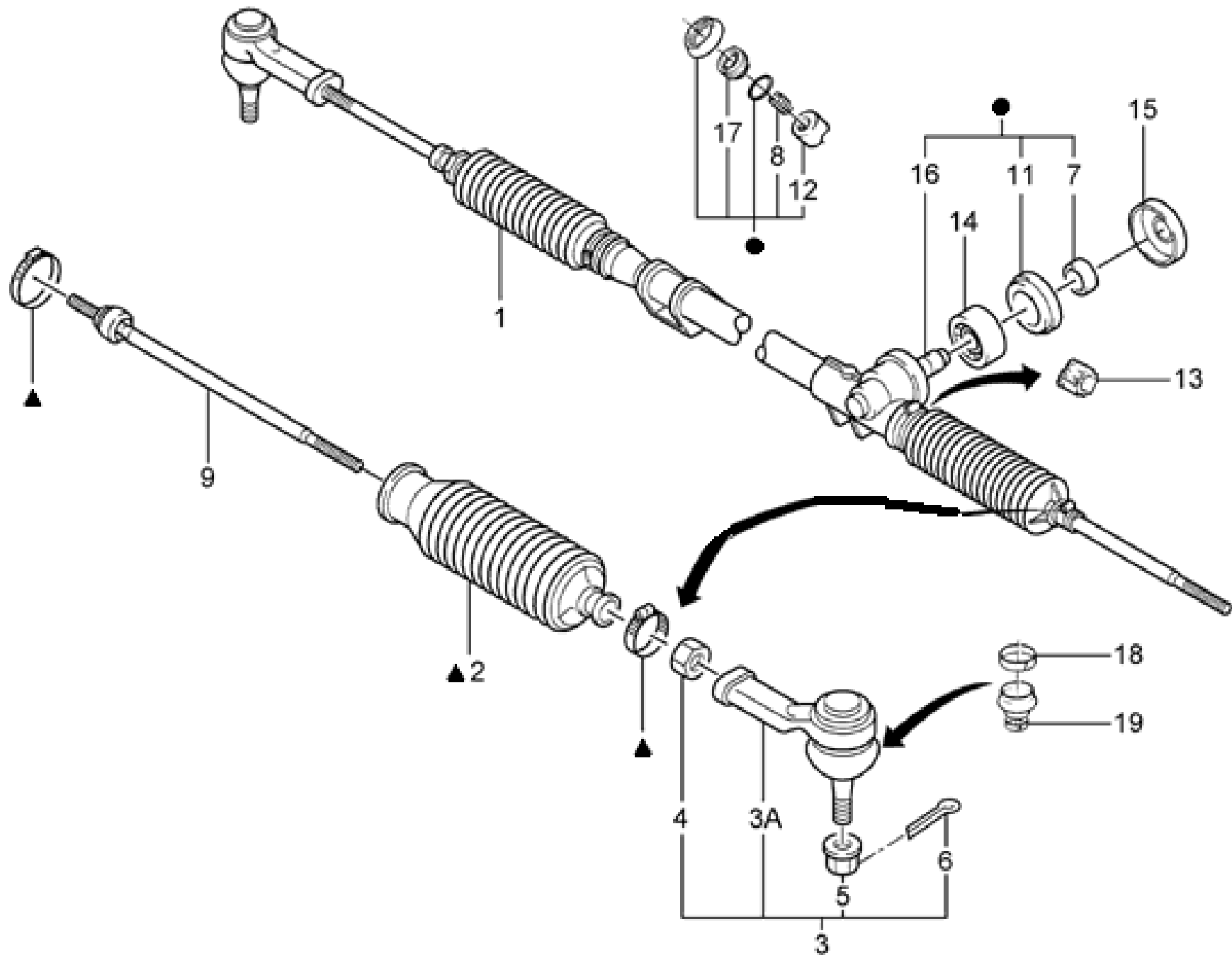
LISTADO DE PARTES**VEHÍCULO FORD KA** ([Ver todos los modelos](#))**GRUPO Dirección y Comandos****SubGrupo COBERTURAS E INTERRUPTOR DE LA COLUMNA DE DIRECCION** ([Ver figura](#))

Ref.	Cod. Repuesto	Descripción	TMA	Opc.	Desde	Hasta	
1	98KU/ 3530/AB/ZUX	CUBIERTA SUPERIOR DA COLUNA DE DIRECCION - (PRETO)	GDA	+KBL	02/19/2001	11/04/2001	De
			GDA	+KBL	02/19/2001	11/04/2001	De
1	98KU/ 3530/AB/ZUY	CUBIERTA	GDA		07/01/1999	08/03/2003	De
			GDA		07/01/1999	08/03/2003	De
1	98KU/ 3530/AB/ZUX	CUBIERTA SUPERIOR DA COLUNA DE DIRECCION - (PRETO)	GDA		08/04/2003	09/11/2005	De
1	98KU/ 3530/AA/MJD	CUBIERTA SUPERIOR DE LA COLUMNA DE DIRECCION - (AZUL)	GDA		09/01/1998	05/01/1999	De
			GDA		09/02/1998	05/09/1999	De
1	98KU/ 3530/AB/MJD	CUBIERTA SUPERIOR DE LA COLUMNA DE DIRECCION - (AZUL)	GDA		05/01/1999	06/01/1999	De
			GDA		05/10/1999	06/30/1999	De
1	/ 1035653/ /	COBERTURA SUPERIOR DE LA COLUMNA DE DIRECCION - (AZUL)	GDA		01/27/1997	09/01/1998	De
1	97KB/ 3530/AB/MJD	COBERTURA SUPERIOR DE LA COLUMNA DE DIRECCION - (AZUL)	GDA		01/27/1997	09/01/1998	De
1	98KU/ 3530/AB/ZUX	CUBIERTA SUPERIOR DA COLUNA DE DIRECCION - (PRETO)	GDA		08/04/2003		De
1	98KU/ 3530/AC/ZUX	CUBIERTA SUPERIOR DA COLUNA DE DIRECCION - (PRETO)	GDA		08/04/2003		De
2	98KU/ 3533/AB/ZUX	CUBIERTA INFEIOR DA COLUNA DE DIRECCION - (NEGRO)	GDA	+KBL	02/19/2001	11/04/2001	De
			GDA	+KBL	02/19/2001	11/04/2001	De
2	98KU/ 3533/AB/ZUY	CUBIERTA INFERIOR	GDA		07/01/1999	08/03/2003	De
			GDA		07/01/1999	08/03/2003	De
2	/ 1035654/ /	CUBIERTA INFERIOR COLUMNA	GDA		09/01/1996	09/01/1997	De
2	97KB/ 3533/AB/MJD	ENVOLTURA - COLUMNA DE DIRECCION - INF.	GDA		08/01/1999	09/01/1998	De
2	98KU/ 3533/AA/MJD	ENVOLTURA - COLUMNA DE DIRECCION - INF.	GDA		09/01/1998	06/01/1999	De
2	98KU/ 3533/AB/MJD	CUBIERTA INFERIOR DE LA COLUMNA DE DIRECCION - (AZUL)	GDA		09/02/1998	06/30/1999	De
2	/ 1012712/ /	CUBIERTA INFERIOR COLUMNA	GDA		09/01/1997		De
2	98KU/ 3533/AB/ZUX	CUBIERTA INFEIOR DA COLUNA DE DIRECCION - (NEGRO)	GDA		08/04/2003		De
			GDA		08/04/2003		De
3	97KG/ 14K147/BC/	INTERRUPTOR DA COLUNA DE DIRECCION	GDA	+LJC +RBR	01/27/1997	05/09/1999	De
3	97KG/ 14K147/CB/	INTERRUPTOR DE LA COLUMNA DE DIRECCION	GDA	+WJC +RBR	01/27/1997	05/09/1999	De
3	98FU/ 13335/AA/	INTERRUPTOR DE LA COLUMNA DE DIRECCION	GDA	+LJC	05/10/1999	08/30/2004	De
3	98FU/ 13335/BA/	INTERRUPTOR DE LA COLUMNA DE DIRECCION	GDA	+WJC	05/10/1999	08/30/2004	De
3	97KG/ 14K147/BC/	INTERRUPTOR DA COLUNA DE DIRECCION	GDA		01/01/1997	05/01/1999	De
3	/ 1041412/ /	CONMUTADOR MULTIPLE CON LAVALUNETA	GDA		01/01/1997	05/01/1999	De
3	97KG/ 14K147/CB/	INTERRUPTOR DE LA COLUMNA DE DIRECCION	GDA		01/01/1997	05/01/1999	De
3	98FU/ 13335/BB/	INTERRUPTOR DE LA COLUMNA DE DIRECCION	GDA	+WJC	05/10/1999		De
3	98FU/ 13335/AA/	INTERRUPTOR DE LA COLUMNA DE DIRECCION	GDA		08/01/1999		De
3	98FU/ 13335/BA/	INTERRUPTOR DE LA COLUMNA DE DIRECCION	GDA		08/01/1999		De
4	/ 1018464/ /	RELAY ANTIRROBO	GDA		01/27/1997	08/01/1999	De
4	/ 1019053/ /	EMISOR DE RECEPTOR	GDA		01/01/1997		De
4	/ 1040813/ /	RECEPTOR DEL SISTEMA IMOBILIZADOR DEL MOTOR	GDA		08/02/1999		De
5	/ 1022184/ /	CILINDRO DE LA IGNICION	GDA		01/01/1997		De
5	/ 1022183/ /	CILINDRO DE LA IGNICION CON LLAVE	GDA		01/27/1997		De
			GDA		01/01/1997		De
7	/ 1014143/ /	INTERRUPTOR DE IGNICION	GDA		01/27/1997	07/03/2005	De
7	/ 7188171/ /	TORNILLO	GDA		01/01/1997		De
7	2S65/ 11572/AA/	INTERRUPTOR DE IGNICION	GDA		07/04/2005		De
8	72GB/ 13799/AA/	LAMPARA	GDA		05/10/1999		De
8	E/ 802162/S7/6	TORNILLO	GDA		01/01/1997		De
9	94FG/ 11667/A1/A	BOTON	GDA		05/10/1999		De
9	/ 1014143/ /	INTERRUPTOR DE IGNICION	GDA		01/01/1997		De

BBL S.R.L.

Almafuerte 32 • Tel. 0291-4565448 • Bahía Blanca • Buenos Aires • Argentina.

E-mail: info@bbl.com.arwww.bbl.com.ar



● = 10

▲ = 20

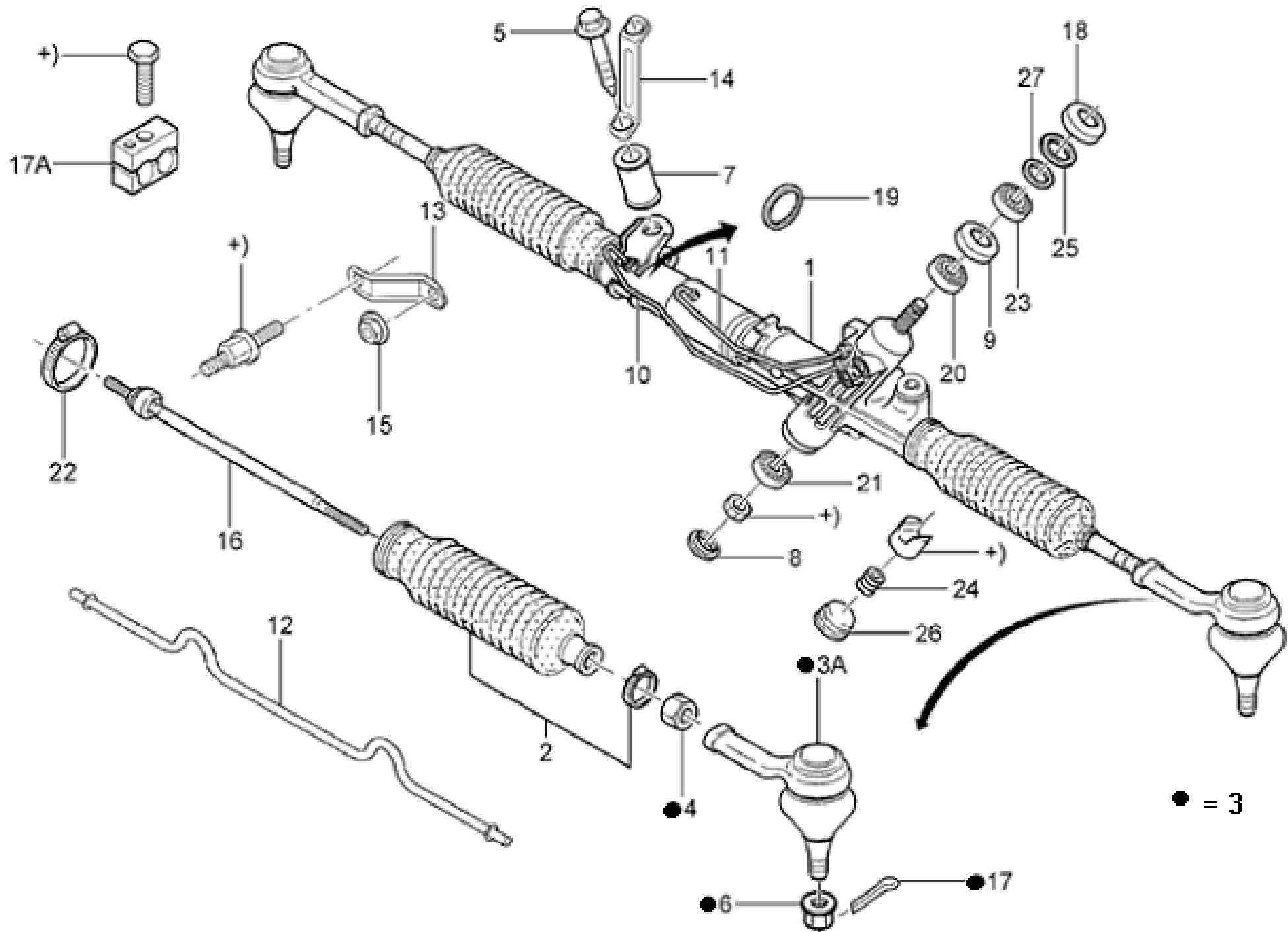
LISTADO DE PARTESVEHÍCULO FORD KA ([Ver todos los modelos](#))**GRUPO Dirección y Comandos****SubGrupo CAJA DE DIRECCION MECANICA** ([Ver figura](#))

Ref.	Cod.	Repuesto	Descripción	TMA	Opc.	Desde	Hasta	
1	98KU/ 3A500/AC/	CAJA DE DIRECCION MECANICA		GDA		01/27/1997		De
1	98KU/ 3A500/AB/	CAJA DE DIRECCION MECANICA		GDA		01/01/1997		De
2	/ 6935233/ /	FUELLE		GDA		01/27/1997	07/18/1999	De
2	92AB/ 3K661/AA/	GUARDAPOLVO		GDA		01/01/1997	07/01/1999	De
2	98FU/ 3K661/AA/	FUELLE GUARDAPOLVO CAJA		GDA		07/19/1999		De
				GDA		08/01/1999		De
3	/ 1032689/ /	ROTULA		GDA		01/01/1997	07/01/1999	De
3	97KB/ 3289/BA/	TERMINAL DE DIRECCION		GDA		01/01/1997	07/01/1999	De
3	98KU/ 3289/AA/	EXTREMO DE DIRECCION		GDA		07/01/1999		De
3	/ 1034417/ /	JGO REPARACION BARRA DE ACOUPLE		GDA		01/27/1997		De
3A	97KB/ 3289/BA/	TERMINAL DE DIRECCION		GDA		01/27/1997	07/18/1999	De
3A	97KB/ 3289/CA/	TERMINAL DE DIRECCION		GDA		01/27/1997	07/18/1999	De
3A	98KU/ 3289/AA/	EXTREMO DE DIRECCION		GDA		07/19/1999		De
4	/ 1034417/ /	JGO REPARACION BARRA DE ACOUPLE		GDA		01/01/1997		De
5	NF/ 922000/B /	TUERCA M10 DE TERMINAL DE LA CAJA DE DIRECCION		GDA		01/27/1997	02/02/2004	De
5	/ 3415236/ /	TUERCA DE SEGURIDAD		GDA		01/01/1997		De
7	/ 1613459/ /	SELLO		GDA		01/27/1997	07/18/1999	De
7	W/ 520203/S3/09	TUERCA SEXTAVADA M10		GDA		01/27/1997		De
7	NF/ 922000/B /	TUERCA M10 DE TERMINAL DE LA CAJA DE DIRECCION		GDA		01/01/1997		De
8	/ 1613459/ /	SELLO		GDA		01/01/1997	07/01/1999	De
8	/ 1027976/ /	RESORTE		GDA		01/27/1997	07/18/1999	De
8	83BB/ 3K664/A1/A	ANILLO OBTURADOR RADIAL - ARBOL PRIMARIO		GDA		01/01/1997	07/01/1999	De
9	96AB/ 3K654/AA/	RESORTE		GDA		01/01/1997	07/01/1999	De
9	XS5C/ 3L519/AA/	BARRA DE ACOPLAMIENTO DE LA DIRECCION		GDA		01/27/1997	07/18/1999	De
9	98KU/ 3L519/AA/	BARRA DE ACOPLAMIENTO DE DIRECCION		GDA		07/19/1999		De
10	/ 0209935/ /	PASADOR PARTIDO AUTOPRISIONERO		GDA		01/01/1997	07/01/1999	De
10	98KU/ 3L566/AA/	JUEGO DE REPARACION DEL PI-ON DE DIRECCION		GDA		07/19/1999		De
11	/ 6772858/ /	TAPON		GDA		01/27/1997	07/18/1999	De
11	/ 6790700/ /	BARRA DE ACOPLAMIENTO		GDA		01/01/1997	07/01/1999	De
11	XS5C/ 3L519/AA/	BARRA DE ACOPLAMIENTO DE LA DIRECCION		GDA		01/01/1997	07/01/1999	De
11	98KU/ 3L519/AA/	BARRA DE ACOPLAMIENTO DE DIRECCION		GDA		08/01/1999		De
12	/ 6718822/ /	ABRAZADERA - MANGUITO		GDA		01/01/1997		De
12	/ 6135019/ /	MANCAL DE AJUSTE DE LA CREMALLERA		GDA		01/27/1997		De
13	/ 6422975/ /	CASQUILLO		GDA		01/27/1997	07/18/1999	De
13	98FU/ 3K723/AA/	BUJE DE LA CREMALLERA DE LA CAJA DE DIRECCION MECANICA		GDA		07/19/1999		De
14	/ 6072804/ /	RODAMIENTO COLUM DIRECC		GDA		01/27/1997		De
15	/ 6127734/ /	TAPON		GDA		01/27/1997	07/18/1999	De
15	BG1A/ 3589/AA/	TAPA DE RETENCION DE DIRECCION		GDA		07/19/1999		De
16	/ 7038515/ /	PINON E RODAMIENTO DE LA CAJA DE LA DIRECCION		GDA		01/27/1997		De
18	NF/ 860000/KA/	ANILLO RETENEDOR DEL GUARDA PO DEL TERMINAL DE LA CAJA DE DIRECCION		GDA		01/27/1997		De
19	NF/ 860066/KA/	ANILLO RETENEDOR DEL GUARDA-PO DEL TERMINAL DE LA CAJA DE DIRECCION		GDA		01/27/1997		De
20	BG1A/ 3K661/AA/	FUELLE Y ABRAZADERA DE CAJA DE DIRECCION.		GDA		07/19/1999		De

BBL S.R.L.

Almafuerte 32 • Tel. 0291-4565448 • Bahia Blanca • Buenos Aires • Argentina.

E-mail: info@bbl.com.arwww.bbl.com.ar



LISTADO DE PARTES**VEHÍCULO FORD KA** ([Ver todos los modelos](#))**GRUPO Dirección y Comandos****SubGrupo CAJA DE DIRECCION HIDRAULICA** ([Ver figura](#))

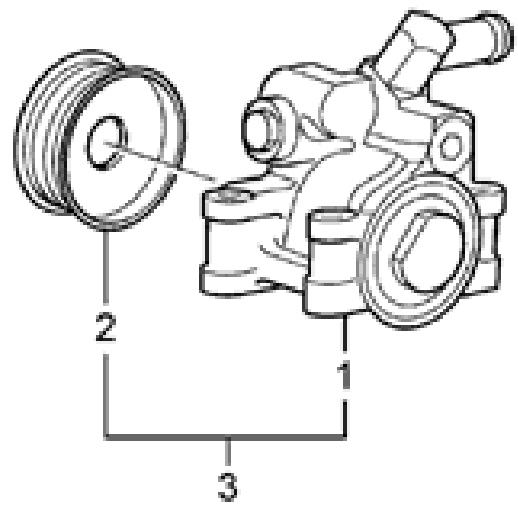
Ref.	Cod. Repuesto	Descripción	TMA	Opc.	Desde	Hasta	
1	1S5C/ 3200/AB/	CAJA DE LA DIRECCION HIDRAULICA	GDA	+W37	02/19/2001	12/07/2003	De
1	YS5C/ 3200/CC/	CAJA DE LA DIRECCION HIDRAULICA	GDA	+W36	08/02/1999	02/01/2004	De
1	/ 3903169/ /	CAJA DE DIRECCION HIDRAULICA	GDA		01/27/1997	04/29/1999	De
1	YS5C/ 3200/CC/	CAJA DE LA DIRECCION HIDRAULICA	GDA		01/27/1997	04/29/1999	De
1	1S5C/ 3200/AB/	CAJA DE LA DIRECCION HIDRAULICA	GDA	+W37	04/30/1999	08/01/1999	De
1	1S5C/ 3200/AC/	CAJA DE LA DIRECCION HIDRAULICA	GDA	+W36	02/19/2001		De
1	YS5C/ 3200/CC/	CAJA DE LA DIRECCION HIDRAULICA	GDA	+W37	02/19/2001		De
2	/ 4045250/ /	GUARDAPOLVO	GDA	+W36	04/30/1999		De
2	XS6C/ 3K661/AA/1	GUARDAPOLVO	GDA		01/01/1997	08/01/1999	De
2	XS6C/ 3K661/AA/	JUEGO DE GUARDAPOLVO DE LA CAJA DE DIRECCION	GDA		01/27/1997		De
3	/ 1032689/ /	ROTULA	GDA		01/01/1997		De
3	/ 1034417/ /	JGO REPARACION BARRA DE ACOUPLE	GDA		01/27/1997		De
3A	97KB/ 3289/BA/	TERMINAL DE DIRECCION	GDA		01/27/1997	02/02/2004	De
3A	97KB/ 3289/CA/	TERMINAL DE DIRECCION	GDA		01/27/1997		De
4	/ 3415236/ /	TUERCA DE SEGURIDAD	GDA		01/27/1997		De
5	/ 6841825/ /	TORNILLO DE CABEZA HEXAG. CON COLLAR	GDA		01/01/1997		De
6	NF/ 922000/B /	TUERCA M10 DE TERMINAL DE LA CAJA DE DIRECCION	GDA		01/27/1997	02/02/2004	De
6	W/ 520203/S3/09	TUERCA SEXTAVADA M10	GDA		01/27/1997		De
6	NF/ 922000/B /	TUERCA M10 DE TERMINAL DE LA CAJA DE DIRECCION	GDA		01/01/1997		De
7	/ 1018851/ /	AISLADOR DELANTERO DA CAJA DE DIRECCION	GDA		01/01/1997		De
8	/ 6781478/ /	TAPA SUPERIOR DE LA CARCASA DE LA CAJA DE DIRECCION	GDA		01/27/1997		De
9	/ 6317413/ /	PRESILLA DEL CABLEADO	GDA		01/27/1997		De
9	/ 6324885/ /	VEDADOR DE ACEITE DO PINON DE LA CAJA DE DIRECCION	GDA		01/27/1997		De
10	/ 1031670/ /	TUBO DE RETORNO DE LA CAJA DE DIRECCION - LD	GDA		01/01/1997		De
11	/ 1031676/ /	TUBO DE RETORNO DE LA CAJA DE DIRECCION	GDA		01/27/1997		De
12	/ 1031667/ /	TUBO DE LA CREMALLERA DE LA DIRECCION	GDA		01/01/1997		De
13	/ 1037224/ /	SOPORTE DE ENGRANAJE DE DIRECCION	GDA		01/27/1997	08/31/1999	De
13	97KB/ 3489/AD/	SOPORTE DE LA FIJACION DEL RESERVATORIO DE LA BOMBA DE DIRECCION HIDRAULICA	GDA		01/27/1997	08/31/1999	De
14	/ 1037232/ /	SOPORTE DE ENGRANAJE DE DIRECCION	GDA		01/27/1997		De
14	97KB/ 3489/BD/	SOPORTE DE FIJACION DEL RESERVATORIO DE LA BOMBA DE DIRECCION HIDRAULICA	GDA		01/27/1997	08/31/1999	De
15	W/ 520112/S3/09	TUERCA AUTO TRAVANTE M8	GDA		01/27/1997		De
16	XS5C/ 3L519/AA/	BARRA DE ACOPLAMIENTO DE LA DIRECCION	GDA		01/27/1997	08/31/1999	De
17	/ 0209935/ /	PASADOR PARTIDO AUTOPRISIONERO	GDA		01/27/1997		De
17A	/ 6795135/ /	CLIP	GDA		01/27/1997		De
18	/ 6396028/ /	VEDADOR DE POLVO DO EJE DE ENTRADA DE LA DERECCION HIDRAULICA	GDA		01/27/1997		De
19	/ 6877364/ /	SELLO	GDA		01/27/1997		De
20	/ 6396039/ /	RODAMIENTO DEL ENGRENAJE DEL PI-OR DE LA DIRECCION HIDRAULICA	GDA		01/27/1997		De
21	/ 6396046/ /	RODAMIENTO DEL ENGRENAJE DEL PI-ON DE LA CAJA DE LA DIRECCION HIDRALICA	GDA		01/27/1997		De
22	/ 3501303/ /	ABRAZADERA DE FIJACION DE LA COFIA DE LA CAJA DE LA DIRECCION HIDRAULICA	GDA		01/27/1997		De
23	D8AZ/ 3D525/A /	COJINETE	GDA		01/27/1997		De
24	/ 6317118/ /	RESORTE DE LA CAJA DE DIRECCION	GDA		01/27/1997		De
25	/ 97625/S /	ANILLO DE RETENCION DEL CLAVILLO DE LA DIRECCION HIDRAULICA	GDA		01/27/1997		De
26	/ 6772170/ /	TAPON ROSCADO DE LA DIRECCION	GDA		01/27/1997		De
27	/ 3760672/ /	SELLADOR	GDA		01/27/1997		De

<u>27</u>	F5AZ/ 3D526/A /	SELLO DEL EJE DE LA CAJA DE LA DIRECCION HIDRAULICA	GDA	01/27/1997	<u>De</u>
			GDA	01/27/1997	<u>De</u>
			GDA	01/27/1997	<u>De</u>
<u>(28)</u>	/ 6324885//	VEDADOR DE ACEITE DO PINON DE LA CAJA DE DIRECCION	GDA	01/27/1997	<u>De</u>
<u>(29)</u>	/ W702553/S3/00	BRACADEIRA	GDA	01/27/1997	<u>De</u>
	/ 1006138//	ESPARRAGO ESPECIAL	GDA	01/01/1997	06/01/1997 <u>De</u>
	/ 1038080//	ESPARRAGO ESPECIAL	GDA	06/01/1997	<u>De</u>
	/ 6718822//	ABRAZADERA - MANGUITO	GDA	01/01/1997	<u>De</u>
	/ 6790700//	BARRA DE ACOPLAMIENTO	GDA	01/01/1997	<u>De</u>
	/ 6795134//	TORNILLO DE CABEZA HEXAGONAL	GDA	01/01/1997	<u>De</u>
	/ 1034417//	JGO REPARACION BARRA DE ACOUPLE	GDA	01/01/1997	<u>De</u>
	/ 1035726//	TIRANTE DO SOPORTE DO HIDROVACUO DO FRENO	GDA	01/01/1997	<u>De</u>
	/ 6568285//	TUERCA HEXAGONAL AUTOFRENANTE M8 X 1.25 -6H CON ARANDELA ESTAMPADA - GRADO 8	GDA	01/01/1997	<u>De</u>

BBL S.R.L.

Almafuerte 32 • Tel. 0291-4565448 • Bahia Blanca • Buenos Aires • Argentina.

E-mail: info@bbl.com.arwww.bbl.com.ar



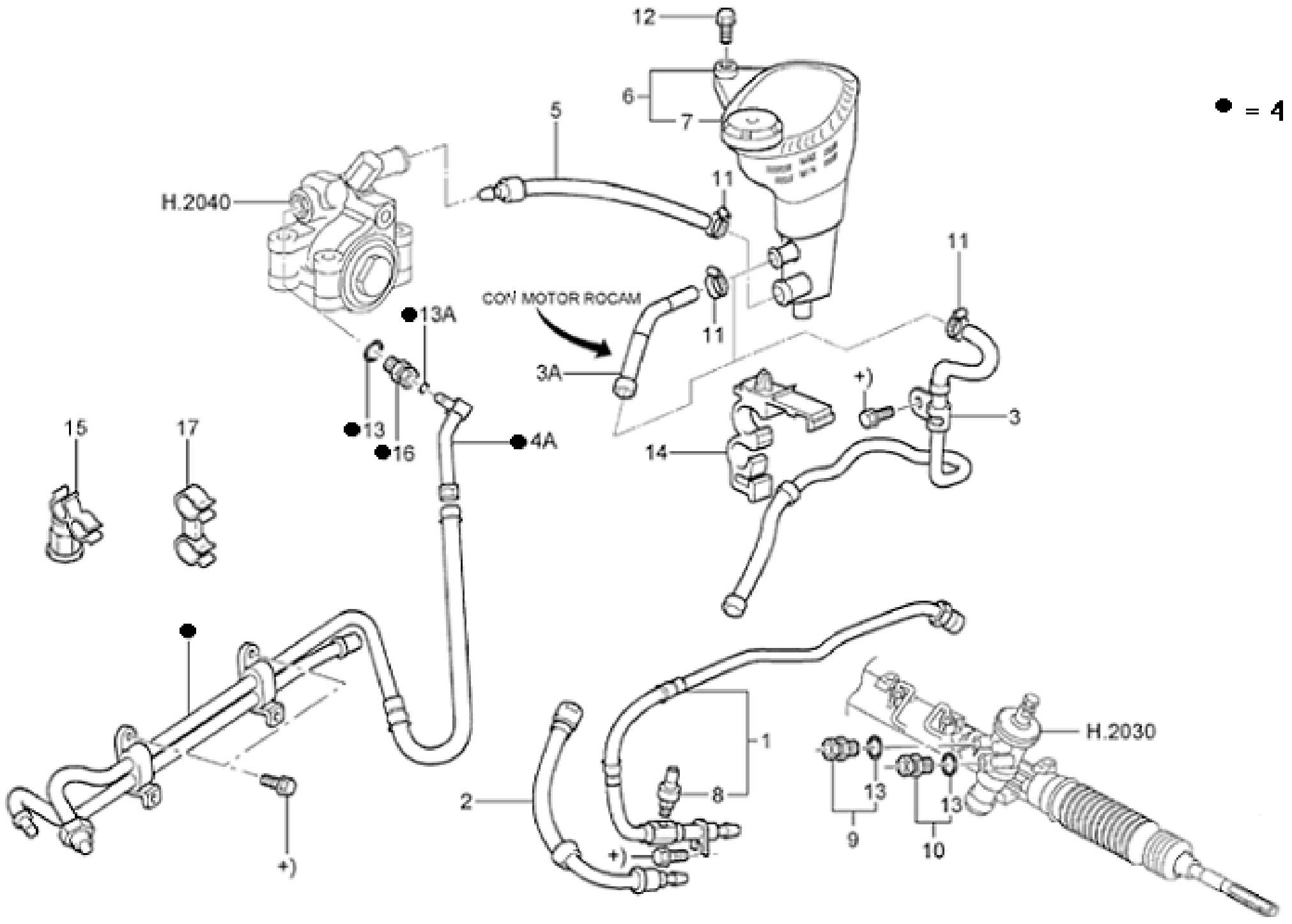
LISTADO DE PARTESVEHÍCULO FORD [KA](#) ([Ver todos los modelos](#))**GRUPO [Dirección y Comandos](#)****SubGrupo BOMBA DE DIRECCION HIDRAULICA** ([Ver figura](#))

Ref.	Cod. Repuesto	Descripción	TMA	Opc.	Desde	Hasta
1	/ 3907535/ /	BOMBA DE DIRECCION HIDRAULICA	GDA		01/01/1997	08/01/1999 De
1	XS6C/ 3A674/AA/	BOMBA DE DIRECCION DE POTENCIA	GDA		01/27/1997	08/01/1999 De
2	/ 1027952/ /	POLEA BOMBA DE DIRECCION HIDRAULICA	GDA		08/02/1999	11/18/2002 De
2	XS6E/ 3A733/AC/	POLEA DE BOMBA DE DIRECCION DE POTENCIA	GDA		08/02/1999	11/18/2002 De
2	3S5Q/ 3A733/AA/	POLEA DE LA BOMBA DE DIRECCION HIDRAULICA -	GDA		01/01/1997	08/01/1999 De
3	2S55/ 3A696/AA/	BOMBA DE DIRECCION DE POTENCIA CON POLEA	GDA		01/27/1997	08/01/1999 De
			GDA		08/02/1999	11/18/2002 De
			GDA		11/19/2002	De
			GDA		11/19/2002	De
			GDA		11/19/2002	De

BBL S.R.L.

Almafuerte 32 • Tel. 0291-4565448 • Bahia Blanca • Buenos Aires • Argentina.

E-mail: info@bbl.com.arwww.bbl.com.ar



● = 4

LISTADO DE PARTES

VEHÍCULO FORD KA ([Ver todos los modelos](#))

GRUPO Dirección y Comandos

SubGrupo TUBOS FLEXIBLES DE DIRECCION HIDRAULICA ([Ver figura](#))

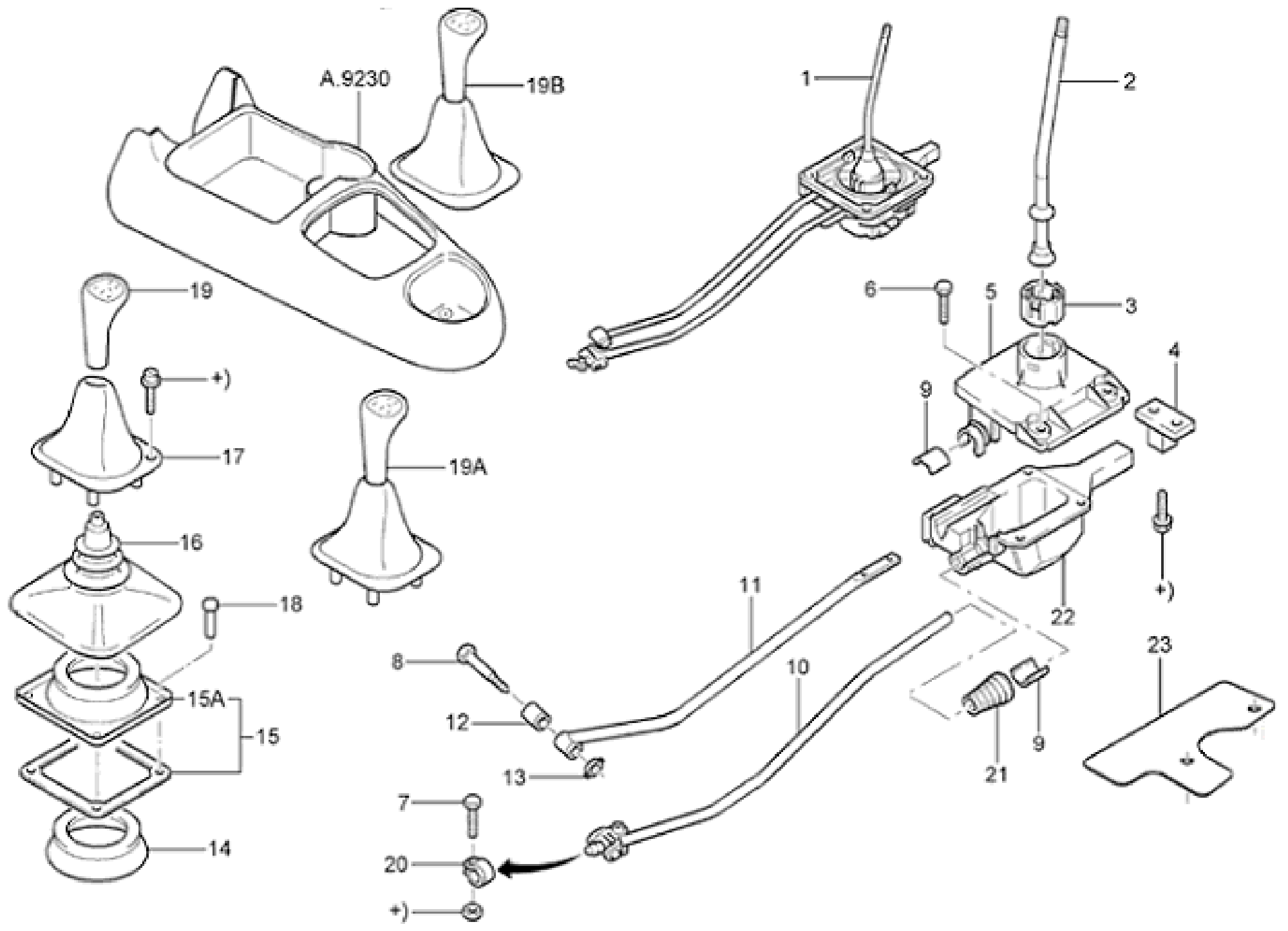
Ref.	Cod.	Repuesto	Descripción	TMA	Opc.	Desde	Hasta	
1	3S55/ 3A719/AA/	MANGUERA DE ENTRADA DE LA DIRECCION HIDRAULICA		GDA		01/27/1997	08/01/1999	De
1	YS55/ 3A719/BA/	MANGUERA DE ENTRADA DE LA DIRECCION HIDRAULICA		GDA		01/27/1997	08/01/1999	De
1	3S55/ 3A719/AA/	MANGUERA DE ENTRADA DE LA DIRECCION HIDRAULICA		GDA		08/02/1999	06/30/2000	De
1	3S55/ 3A719/AA/	MANGUERA DE ENTRADA DE LA DIRECCION HIDRAULICA		GDA		08/02/1999	06/30/2000	De
2	1S55/ 3A713/AA/	MANGUERA DE RETORNO DE LA DIRECCION HIDRAULICA		GDA		07/01/2000		De
2	1S55/ 3A713/AA/	MANGUERA DE RETORNO DE LA DIRECCION HIDRAULICA		GDA		07/01/2000		De
2	3S55/ 3A713/AA/	MANGUERA DE RETORNO DE LA DIRECCION HIDRAULICA		GDA		01/27/1997	02/18/2001	De
2	3S55/ 3A713/AB/	MANGUERA DE RETORNO DE LA DIRECCION HIDRAULICA		GDA		01/27/1997	02/18/2001	De
2	3S55/ 3A713/AB/	MANGUERA DE RETORNO DE LA DIRECCION HIDRAULICA		GDA		02/19/2001	11/02/2003	De
2	3S55/ 3A713/AB/	MANGUERA DE RETORNO DE LA DIRECCION HIDRAULICA		GDA		02/19/2001		De
2	3S55/ 3A713/AB/	MANGUERA DE RETORNO DE LA DIRECCION HIDRAULICA		GDA		11/02/2003		De
3	3S55/ 3C566/AA/	MANGUERA DE RETORNO DEL RESERVATORIO DE LA DIRECCION HIDRAULICA.		GDA		08/02/1999	11/07/2003	De
3	97KB/ 3A713/CE/	MANGUERA DE RETORNO DE COMUNICACION DE RESERVATORIO DE DIRECCION HIDRAULICA		GDA		01/27/1997	08/01/1999	De
3	97KB/ 3A713/CE/	MANGUERA DE RETORNO DE COMUNICACION DE RESERVATORIO DE DIRECCION HIDRAULICA		GDA		01/27/1997	08/01/1999	De
3	3S55/ 3C566/AB/	MANGUERA DE RETORNO DEL RESERVATORIO DE LA DIRECCION HIDRAULICA		GDA		08/02/1999		De
3A	3S55/ 3F558/AA/	MANGUERA DE RETORNO DA DIRECCION		GDA		01/28/2003		De
3A	3S55/ 3F558/AA/	MANGUERA DE RETORNO DA DIRECCION		GDA		08/02/1999		De
3A	3S55/ 3F558/AA/	MANGUERA DE RETORNO DA DIRECCION		GDA		08/02/1999		De
4	/ 1049569/ /	TUBO DE RETORNO DE DEPOSITO DE ACEITE		GDA		01/27/1997	08/01/1999	De
4	XS51/ 3R712/BE/	TUBO DE RETORNO DEL RESERVATORIO DE OLEO DE LA CAJA DE DIRECCION		GDA		08/02/1999	09/22/2000	De
4	XS51/ 3R712/BE/	TUBO DE RETORNO DEL RESERVATORIO DE OLEO DE LA CAJA DE DIRECCION		GDA		08/02/1999	09/22/2000	De
4	1S55/ 3R712/AB/	TUBO DE RETORNO DEL RESERVATORIO DE ACEITE DE LA CAJA DE DIRECCION		GDA		08/02/1999	09/22/2000	De
4	1S55/ 3R712/AB/	TUBO DE RETORNO DEL RESERVATORIO DE ACEITE DE LA CAJA DE DIRECCION		GDA		09/23/2000	02/18/2001	De
4	1S55/ 3R712/AB/	TUBO DE RETORNO DEL RESERVATORIO DE ACEITE DE LA CAJA DE DIRECCION		GDA		09/23/2000	02/18/2001	De
4	3S55/ 3R712/AA/	TUBO DE RETORNO DEL RESERVATORIO DE ACEITE DE LA CAJA DE DIRECCION HIDRAULICA		GDA		02/19/2001	11/06/2003	De
4	/ 1106156/ /	MANGUERA DE DIRECCION DE POTENCIA		GDA		01/27/1997		De
4	3S55/ 3R712/AA/	TUBO DE RETORNO DEL RESERVATORIO DE ACEITE DE LA CAJA DE DIRECCION HIDRAULICA		GDA		02/19/2001		De
4	3S55/ 3R712/AB/	TUBO DE RETORNO DEL RESERVATORIO DE ACEITE DE LA CAJA DE DIRECCION HIDRAULICA		GDA		11/07/2003		De
4A	BG1A/ 3E599/AA/	TUBO DE LIGACION DE LA MANGUERA AO CONECTOR DE DIRECCION HIDRAULICA		GDA		08/02/1999		De
4A	BG1A/ 3E599/AA/	TUBO DE LIGACION DE LA MANGUERA AO CONECTOR DE DIRECCION HIDRAULICA		GDA		08/02/1999		De
4A	BG1A/ 3E599/AA/	TUBO DE LIGACION DE LA MANGUERA AO CONECTOR DE DIRECCION HIDRAULICA		GDA		08/02/1999		De
5	/ 1103579/ /	MANGUERA DEL RESERVATORIO DE LA DIRECCION HIDRAULICA A BOMBA		GDA		01/27/1997	08/01/1999	De
5	97KB/ 3691/AD/	MANGUERA DEL RESERVATORIO DE LA DIRECCION HIDRAULICA A BOMBA		GDA		01/27/1997	08/01/1999	De
5	XS51/ 3691/BC/	MANGUERA DO RESERVATORIO DA DIRECCION HIDRAULICA		GDA		08/02/1999		De
5	XS51/ 3691/BC/	MANGUERA DO RESERVATORIO DA DIRECCION HIDRAULICA		GDA		08/02/1999		De
6	/ 1085557/ /	DEPOSITO Y TAPA		GDA		01/27/1997		De
6	XS51/ 3R700/AA/	RESERVATORIO DE OLEO DE DIRECCION HIDRAULICA		GDA		01/27/1997		De
7	/ 1019773/ /	TAPA DEPOSITO LIQUIDO DIRECCION DE POTENCIA (AMARILLA)		GDA		01/01/1997		De
7	/ 1019773/ /	TAPA DEPOSITO LIQUIDO DIRECCION DE POTENCIA (AMARILLA)		GDA		01/27/1997		De
7	/ 1079773/ /	TAPA DO RESERVATORIO DE ACEITE DE LA DIRECCION HIDRAULICA		GDA		01/27/1997		De
8	96FP/ 3N824/BA/	INTERRUPTOR DE PRESION DE SERVO DE DIRECCIONHIDRAULICA		GDA		01/27/1997	08/01/1999	De
8	96FP/ 3N824/BA/	INTERRUPTOR DE PRESION DE SERVO DE DIRECCIONHIDRAULICA		GDA		01/27/1997	08/01/1999	De
9	/ 6772172/ /	ADAPTADOR MANGUERA DIRECCION HIDRAULICA		GDA		01/27/1997		De
9	/ 6772172/ /	ADAPTADOR MANGUERA DIRECCION HIDRAULICA		GDA		01/27/1997		De
10	/ 6737679/ /	ADAPTADOR DE LA CAJA DE DIRECCION HIDRAULICA		GDA		01/27/1997		De
10	/ 6737679/ /	ADAPTADOR DE LA CAJA DE DIRECCION HIDRAULICA		GDA		01/27/1997		De
11	W/ 700572/S3/00	ABRAZADERA 16 X 27MM		GDA		01/27/1997		De
11	/ 6828168/ /	ABRAZADERA 12 X 20 MM DO TUBO FLEXIBLE		GDA		01/27/1997		De
13	/ 3518119/ /	ANILLO DO ADAPTADOR DE LA CAJA DE DIRECCION HIDRAULICA		GDA		01/27/1997		De
13	/ 3518119/ /	ANILLO DO ADAPTADOR DE LA CAJA DE DIRECCION HIDRAULICA		GDA		01/27/1997		De
13A	BG1A/ 3805/AA/	ANELLO DE RETENCION		GDA		08/02/1999		De
13A	BG1A/ 3805/AA/	ANELLO DE RETENCION		GDA		08/02/1999		De
14	W/ 704505/S3/00	ABRAZADERA 9,5 X 12,6 X 8 X 0,8		GDA		01/27/1997		De
14	W/ 704505/S3/00	ABRAZADERA 9,5 X 12,6 X 8 X 0,8		GDA		01/27/1997		De
15	W/ 704502/S3/00	ABRAZADERA 13-15+24-26 M10		GDA		01/27/1997	08/01/1999	De
16	/ 6742740/ /	CONECTOR DE MANGUERA DE BOMBA DE ACEITE A CAJA DE DIRECCION HIDRAULICA-		GDA		01/27/1997	08/01/1999	De
16	/ 6742740/ /	CONECTOR DE MANGUERA DE BOMBA DE ACEITE A CAJA DE DIRECCION HIDRAULICA-		GDA		01/27/1997	08/01/1999	De
16	1S6C/ 3D654/AA/	CONECTOR DA BOMBA DE DIRECCION HIDRAULICA		GDA		08/02/1999		De
16	1S6C/ 3D654/AA/	CONECTOR DA BOMBA DE DIRECCION HIDRAULICA		GDA		08/02/1999		De
17	W/ 702750/S3/00	CLIP 16 - 18 + 19 - 24,5		GDA		01/01/1997		De
17	W/ 702750/S3/00	CLIP 16 - 18 + 19 - 24,5		GDA		01/01/1997		De

BBL S.R.L.

Almafuerte 32 • Tel. 0291-4565448 • Bahia Blanca • Buenos Aires • Argentina.

E-mail: info@bbl.com.ar

www.bbl.com.ar



LISTADO DE PARTES**VEHÍCULO FORD KA** ([Ver todos los modelos](#))**GRUPO Dirección y Comandos****SubGrupo COMANDOS DE CAJA DE TRANSMISION** ([Ver figura](#))

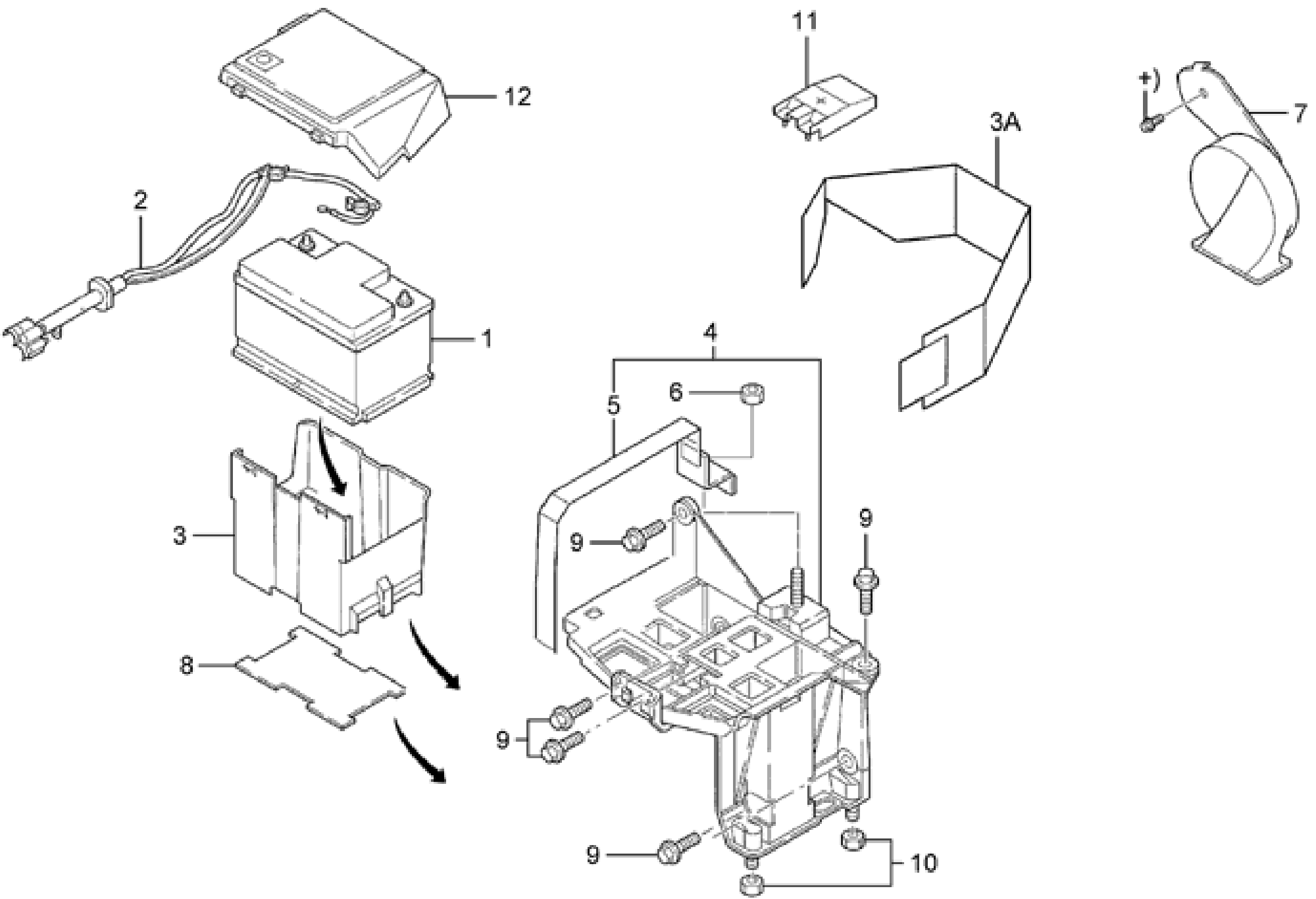
Ref.	Cod. Repuesto	Descripción	TMA	Opc.	Desde	Hasta
1	/ 1061512//	COMANDO DE CAJA DE CAMBIOS	GDA		01/01/1997	03/01/1999 De
1	98FU/ 7C453/AA/	COMANDO DE MUDANCAS DE MARCHA	GDA		01/27/1997	03/31/1999 De
1	2S55/ 7C453/AB/	COMANDO DE MUDANCAS DE MARCHA	GDA		04/01/1999	11/01/2001 De
1	2S55/ 7C453/AC/	COMANDO DE MUDANCAS DE MARCHA	GDA		04/01/1999	11/04/2001 De
1	2S55/ 7C453/AC/	COMANDO DE MUDANCAS DE MARCHA	GDA		11/01/2001	08/10/2003 De
1	2S55/ 7C453/AC/	COMANDO DE MUDANCAS DE MARCHA	GDA		11/05/2001	08/10/2003 De
2	/ 1025265//	PALANCA DE EXTENSION	GDA		11/05/2001	De
2	98FU/ 7K387/AA/	PALANCA DO MECANISMO	GDA		08/11/2003	De
2	2S55/ 7K387/AB/	PALANCA DE CAMBIOS DE LA TRANSMISION.	GDA		01/01/1997	03/01/1999 De
2	2S55/ 7K387/AB/	PALANCA DE CAMBIOS DE LA TRANSMISION.	GDA		01/27/1997	03/31/1999 De
2	2S55/ 7K387/AB/	PALANCA DE CAMBIOS DE LA TRANSMISION.	GDA		04/01/1999	11/01/2001 De
2	2S55/ 7K387/AB/	PALANCA DE CAMBIOS DE LA TRANSMISION.	GDA		04/01/1999	11/04/2001 De
2	2S55/ 7K387/AB/	PALANCA DE CAMBIOS DE LA TRANSMISION.	GDA		11/01/2001	De
2	2S55/ 7K387/AB/	PALANCA DE CAMBIOS DE LA TRANSMISION.	GDA		11/05/2001	De
3	96WT/ 7846/AA/	COJINETE	GDA		01/01/1997	04/01/1999 De
3	/ 1006036//	RODAMIENTO DE LA PANLANCA DE MUDANZAS DE LA TRANSMISION	GDA		01/01/1997	10/01/1998 De
3	98FU/ 7846/AA/	MANCAL DE PALANCA	GDA		01/27/1997	03/31/1999 De
3	98FU/ 7846/AA/	MANCAL DE PALANCA	GDA		10/01/1998	De
3	98FU/ 7846/AA/	MANCAL DE PALANCA	GDA		04/01/1999	De
4	96WT/ 7N029/BA/	SOPORTE DO COMANDO DE MUDANZAS DE MARCHAS	GDA		01/01/1997	De
4	96WT/ 7N029/BA/	SOPORTE DO COMANDO DE MUDANZAS DE MARCHAS	GDA		01/27/1997	De
5	96WT/ 7A307/AA/	TAPA DE CARCAZA DE CAJA DE CAMBIO	GDA		01/01/1997	03/01/1999 De
5	96WT/ 7A307/AA/	TAPA DE CARCAZA DE CAJA DE CAMBIO	GDA		01/27/1997	03/31/1999 De
5	98FU/ 7A307/AA/	CAJA MECANISMO DE CAMBIO	GDA		04/01/1999	De
5	98FU/ 7A307/AA/	CAJA MECANISMO DE CAMBIO	GDA		04/01/1999	De
5	96WT/ 7A307/AA/	TAPA DE CARCAZA DE CAJA DE CAMBIO	GDA		01/01/1997	De
6	W/ 500301/S3/09	TORNILLO M6 X 35 MM CABEZA HEXAGONAL CON ARANDELA ESTAMPADA	GDA		01/01/1997	De
6	W/ 500301/S3/09	TORNILLO M6 X 35 MM CABEZA HEXAGONAL CON ARANDELA ESTAMPADA	GDA		01/27/1997	De
7	W/ 702511/S3/09	TORNILLO	GDA		01/27/1997	De
7	/ 1006037//	TORNILLO M8 X 33	GDA		01/27/1997	De
7	/ 7232460//	TORNILLO DE CABEZA HEX.	GDA		01/01/1997	De
8	/ 1006037//	TORNILLO M8 X 33	GDA		01/01/1997	De
8	W/ 500147/S3/09	TORNILLO M12 X 80MM	GDA		01/27/1997	De
9	96WT/ 7335/AA/	BUJE DE MECANISMO DE TRANSMISION	GDA		01/27/1997	03/31/1999 De
9	98FU/ 7335/AA/	CAMISA PALANCA	GDA		04/01/1999	De
9	W/ 500147/S3/09	TORNILLO M12 X 80MM	GDA		01/01/1997	De
10	/ 1025267//	VARILLA Y HORQUILLA	GDA		01/27/1997	03/31/1999 De
10	96WT/ 7335/AA/	BUJE DE MECANISMO DE TRANSMISION	GDA		01/01/1997	10/01/1998 De
10	98FU/ 7N251/AA/	VARILLA	GDA		04/01/1999	De
10	98FU/ 7335/AA/	CAMISA PALANCA	GDA		10/01/1998	De
11	/ 1025268//	BARRA DE TRANSMISION	GDA		01/27/1997	03/31/1999 De
11	96WT/ 7F110/AA/	FUELLE EJE ENTR TRANSMIS	GDA		01/01/1997	03/01/1999 De
11	98FU/ 7L258/AA/	BARRA ESTABILIZADORA DE LA PALANCA DE MUDANZA TRANSMISION	GDA		04/01/1999	De
11	98FU/ 7F110/AA/	GUARDAPOLVO DE VARILLA DE COMANDO DEL MECANISMO SELECTOR DE CAMBIO DE VELOCIDADES	GDA		04/01/1999	De
12	/ 1025267//	VARILLA Y HORQUILLA	GDA		01/01/1997	De
12	98FU/ 7N251/AB/	VARILLA DE UNION CON HORQUILLA	GDA		04/01/1999	De
12	/ 6164018//	BUCHA DE LA BARRA ESTABILIZADORA DE LA PALANCA DE MUDANZAS DE LA TRANSMISION	GDA		01/27/1997	De
13	/ 1025268//	BARRA DE TRANSMISION	GDA		01/01/1997	De
13	U/ 800877/S1/00	ARANDELLA LISA 18 X 12,1 X 2	GDA		01/27/1997	De
13	98FU/ 7L258/AA/	BARRA ESTABILIZADORA DE LA PALANCA DE MUDANZA TRANSMISION	GDA		04/01/1999	De
14	/ 1016823//	COBERTOR	GDA		01/27/1997	03/31/1999 De
14	98FU/ 7E198/AA/	AISLADOR DA PALANCA	GDA		04/01/1999	De
14	/ 6164018//	BUCHA DE LA BARRA ESTABILIZADORA DE LA PALANCA DE MUDANZAS DE LA TRANSMISION	GDA		01/01/1997	De
15	/ 1619095//	ARANDELA PLANA	GDA		01/01/1997	De
15	YS61/ 7W262/AA/	RETENEDOR E JUNTA DO GUARDAPOLVO DE LA PALANCA DE MUDANCAS DE LA TRANSMISION	GDA		01/27/1997	De
15A	/ 1005290//	RETENEDOR DO GUARDAPOLVO DE LA PALANCA DE MUDANCAS DE LA TRANSMISION	GDA		01/27/1997	10/09/1996 De
16	81TT/ 7277/CA/	GUARDAPOLVO	GDA		01/27/1997	De
16	/ 6836907//	TUERCA HEXAG.	GDA		01/01/1997	De
17	/ 1016823//	COBERTOR	GDA		01/01/1997	10/01/1998 De
17	98KU/ 7B118/AA/	GUARDAPOLVO DE LA PALANCA DE MUDANCAS	GDA		01/27/1997	11/04/2000 De
17	/ 1090330//	PIEZA INTERMEDIA	GDA		10/01/1998	De
18	/ 1025269//	RETEN - GUARDAPOLVO	GDA		01/01/1997	De
18	YS61/ 7W262/AB/	RETEN - GUARDAPOLVO	GDA		01/01/1997	De
19	/ 7274575//	PERILLA	GDA	+W36	08/02/1999	11/04/2001 De

19	98WT/ 7217/AA/	EMPUÑADURA DE PALANCA DE CAMBIOS -(PLATA)	GDA	+TEC	09/01/1999	10/31/1999	De
			GDA	+W37	02/19/2000	11/04/2001	De
19	/ 7274575/ /	PERILLA	GDA		01/27/1997	08/01/1999	De
19	81TT/ 7277/CA/	GUARDAPOLVO	GDA		01/01/1997		De
19	/ 6484153/ /	GUARDAPOLVO - PALANCA DE CAMBIOS	GDA		01/01/1997		De
19	/ 1054416/ /	EMPUÑADURA DE PALANCA DE CAMBIOS - ALUMINIO-(PARA CAJA DE VELOCIDADES IB5)	GDA		04/01/1997		De
19A	1S55/ 7B118/AA/ZUX	GUARDAPOLVO E MANOPLA DE LA PALANCA DE MUDANCAS	GDA	+KBL	02/19/2001	11/04/2001	De
19A	2S55/ 7B118/AB/YYE	GUARDAPOLVO Y PALANCA DE MUDANCAS	GDA	+B5A	11/05/2001		De
19B	4S55/ 7B118/AA/YYG	GUARDAPOLVO Y PALANCA DE CAMBIOS	GDA	+B5D	08/04/2003		De
20	98KU/ 7B118/AA/	GUARDAPOLVO DE LA PALANCA DE MUDANCAS	GDA		01/01/1997	11/01/2001	De
20	2S55/ 7B118/AB/YYE	GUARDAPOLVO Y PALANCA DE MUDANCAS	GDA	+B5A	11/01/2001		De
20	1S55/ 7B118/AA/ZUX	GUARDAPOLVO E MANOPLA DE LA PALANCA DE MUDANCAS	GDA	+KBL	02/01/2001		De
20	/ 1006064/ /	ABRAZADERA DEL TIRANTE DEL CONTROL REMOTO DE LA TRANSMISION /	GDA		01/27/1997		De
21	96WT/ 7F110/AA/	FUELLE EJE ENTR TRANSMIS	GDA		01/27/1997	03/31/1999	De
21	/ 1006354/ /	REMACHE	GDA		01/01/1997		De
21	98FU/ 7F110/AA/	GUARDAPOLVO DE VARILLA DE COMANDO DEL MECANISMO SELECTOR DE CAMBIO DE VELOCIDADES	GDA		04/01/1999		De
22	96WT/ 7217/AA/	EMPUÑADURA DE PALANCA DE CAMBIOS -(NEGRO)	GDA	+W36	08/02/1999	11/04/2001	De
22	/ 1006035/ /	GUIA PALANCA	GDA		01/27/1997	03/31/1999	De
22	96WT/ 7217/AA/	EMPUÑADURA DE PALANCA DE CAMBIOS -(NEGRO)	GDA		07/27/1997	08/01/1999	De
22	98FU/ 7M038/AA/	CORREDERA DO MECANISMO	GDA		04/01/1999		De
22	98WT/ 7217/AA/	EMPUÑADURA DE PALANCA DE CAMBIOS -(PLATA)	GDA				De
23	1S65/ 7H001/AA/	PROTECTOR DE CALOR DE LA TRANSMISION	GDA	+W37	02/19/2001		De
23	/ 1006064/ /	ABRAZADERA DEL TIRANTE DEL CONTROL REMOTO DE LA TRANSMISION /	GDA		01/01/1997		De
24	/ 1029127/ /	TORNILLO	GDA		01/01/1997		De
25	96WT/ 7M038/AA/	CORREDERA DE MECANISMO DE CAMBIOS	GDA		01/01/1997	03/01/1999	De
25	96FU/ 7M038/AA/	CORREDERA DE MECANISMO DE CAMBIOS	GDA		04/01/1999		De
26	1S65/ 7H001/AA/	PROTECTOR DE CALOR DE LA TRANSMISION	GDA	+W37	02/01/2001		De

BBL S.R.L.

Almafuerte 32 • Tel. 0291-4565448 • Bahia Blanca • Buenos Aires • Argentina.

E-mail: info@bbl.com.arwww.bbl.com.ar



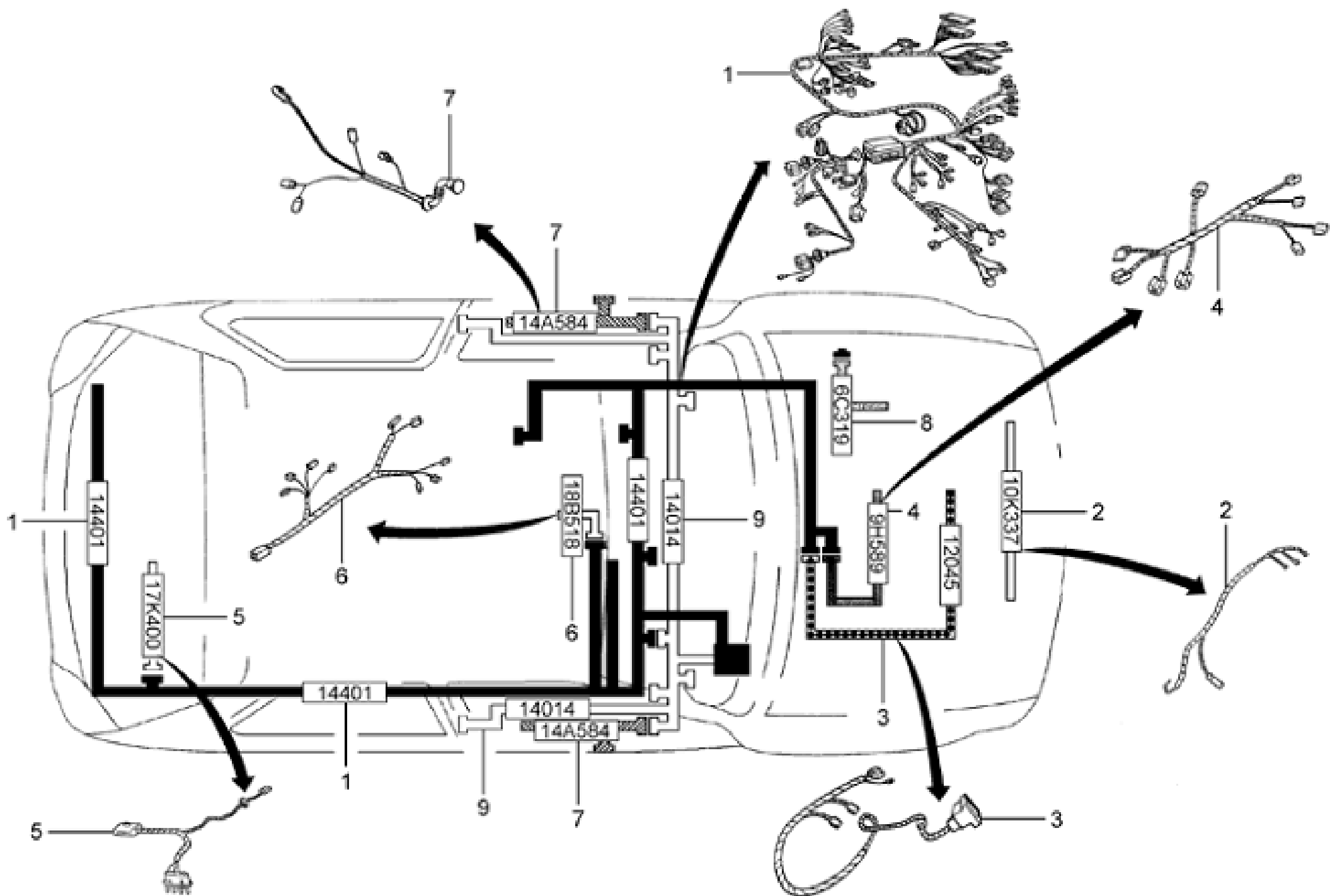
LISTADO DE PARTESVEHÍCULO FORD KA ([Ver todos los modelos](#))**GRUPO Sistema Eléctrico****SubGrupo BATERIA - CABLE DE BATERIA - BOCINA** ([Ver figura](#))

Ref.	Cod.	Repuesto	Descripción	TMA	Opc.	Desde	Hasta
1	R20B/ 360/70/	BATERIA		GDA	+W1F +WH7	01/27/1997	De
2	/ 1066221/ /	TAPA BATERIA KA		GDA		01/01/1997	De
2	97KU/ 14A280/AA/	CABLE DE BATERIA		GDA		01/27/1997	De
2	YS51/ 10A763/AA/	CUBIERTA - TERMINALES DE BATERIA		GDA		10/01/1999	De
2	XS5T/ 14A280/BD/	CABLE NEGATIVO Y POSITIVO RAMIFICADO DE LA BATERIA		GDA		08/02/1999	De
3	/ 1032304/ /	CABLE		GDA		01/01/1997	De
3	97KB/ 10757/AG/	PROTECTOR TERMICO DE LA BATERIA		GDA	+WJ1	01/27/1997	De
3	XS5T/ 14A280/BC/	CABLE - BATER		GDA		08/01/1999	De
3	97KU/ 14A280/AA/	CABLE DE BATERIA		GDA		01/01/1997	De
3A	97KB/ 10757/BB/	PROTECTOR TERMICO DE LA BATERIA		GDA	+WH7	01/27/1997	De
4	/ 1046724/ /	PANTALLA TERMICA		GDA		01/27/1997	De
4	2S55/ 7M194/AA/	SOPORTE Y CINTA DE MONTAGE DE LA TRANSMISION		GDA		01/27/1997	De
4	97KB/ 10757/AG/	PROTECTOR TERMICO DE LA BATERIA		GDA		01/01/1997	De
4	4S55/ 7M194/AA/	SOPORTE DE LA BATERIA - (INCLUYE CINTURON DESUJECION)		GDA		01/27/1997	De
5	97KB/ 10757/BB/	PROTECTOR TERMICO DE LA BATERIA		GDA	+WH7	01/01/1997	De
5	/ 1028862/ /	CINTURON DE FIJACION DE LA BATERIA		GDA		01/27/1997	De
6	W/ 520203/S3/09	TUERCA SEXTAVADA M10		GDA		01/27/1997	De
6	/ 1037485/ /	ALMOHADILLA SILENCIADORA		GDA		01/01/1997	De
7	1S65/ 13802/AA/	BOCINA		GDA		01/27/1997	De
7	2S55/ 13802/AA/	BOCINA		GDA		12/10/2001	De
7	/ 6194242/ /	TUERCA CON COLLAR - M10		GDA		01/01/1997	De
7	4S55/ 13A803/AA/	BOCINA		GDA		12/10/2001	De
7	W/ 520203/S3/09	TUERCA SEXTAVADA M10		GDA		10/06/2003	De
7	/ 1041542/ /	BOCINA		GDA		01/01/1997	De
8	97KB/ 13802/AD/	BOCINA		GDA		01/01/1997	De
8	1S65/ 13802/AA/	BOCINA		GDA		01/01/1997	De
8	2S55/ 13802/AA/	BOCINA		GDA		01/27/1997	De
8	4S55/ 13A803/AA/	BOCINA		GDA		12/10/2001	De
8	4S55/ 13A803/AA/	BOCINA		GDA		10/06/2003	De
9	97KB/ 10K700/AC/	ZUNCHO DE FIJACION DE LA BATERIA		GDA		01/01/1997	De
10	/ 1053274/ /	SOPORTE DE BATERIA		GDA		01/01/1997	De
10	W/ 520213/S3/09	TUERCA M10 AUTOFRENANTE		GDA		01/27/1997	De
11	/ 1127338/ /	TAPA BORNE BATERIA		GDA		01/27/1997	De
11	/ 1219907/ /	SOPORTE DE CONSOLA DE BATERIA		GDA		01/17/2000	De
11	2S55/ 7M194/AA/	SOPORTE Y CINTA DE MONTAGE DE LA TRANSMISION		GDA		01/01/1997	De
11	/ 1102491/ /	CAPA AISLADORA DEL TERMINAL POSITIVO DE LA BATERIA		GDA		01/27/1997	De
12	YS51/ 10A763/AA/	CUBIERTA - TERMINALES DE BATERIA		GDA		01/27/1997	De
12	/ 1066221/ /	TAPA BATERIA KA		GDA		08/01/1996	De
12	3S55/ 14277/AA/	COBERTURA DE LA BATERIA		GDA		04/22/2003	De
12	/ 6583830/ /	TORNILLO CABEZA HEXAG. CON ARANDELA - M10 x 35MM		GDA		01/01/1997	De
13	/ 6194243/ /	TUERCA - M10		GDA		01/01/1997	De
14	97KG/ 14A073/AA/	CAJA DE FUSIBLE		GDA		01/01/1997	De
15	/ 6151360/ /	PERNO ESPECIAL - FIJACION DE CABLE DE MASA DE BATERIA		GDA		01/01/1997	De
16	/ 1127338/ /	TAPA BORNE BATERIA		GDA		01/01/1997	De
(13)	XS6T/ 14A301/AC/	SOPORTE RELAY		GDA	+W36	08/02/1999	De
(7A)	1S65/ 14N089/AA/	MAZO DE CABLE BOCINA		GDA		01/27/1997	De

BBL S.R.L.

Almafuerte 32 • Tel. 0291-4565448 • Bahía Blanca • Buenos Aires • Argentina.

E-mail: info@bbl.com.arwww.bbl.com.ar



LISTADO DE PARTESVEHÍCULO FORD KA ([Ver todos los modelos](#))**GRUPO Sistema Eléctrico****SubGrupo MAZO DE CABLES PRINCIPAL** ([Ver figura](#))

Ref.	Cod. Repuesto	Descripción	TMA	Opc.	Desde	Hasta
1	1S55/ 14401/LB/	CHICOTE PRINCIPAL	GDA	+WJ1 +LZ8 +WGW	10/02/2000	11/04/2001 De
			GDA	+WJ1 +LZ8 +WGW	10/02/2000	11/04/2001 De
			GDA	+WLP +WJC +102	10/02/2000	11/04/2001 De
			GDA	+WLP +WJC +102	10/02/2000	11/04/2001 De
1	1S55/ 14401/SB/	CHICOTE PRINCIPAL	GDA	+WH7 +LZ8 +LGW	10/02/2000	11/04/2001 De
			GDA	+WH7 +LZ8 +LGW	10/02/2000	11/04/2001 De
			GDA	+WLQ +WJC +102	10/02/2000	11/04/2001 De
			GDA	+WLQ +WJC +102	10/02/2000	11/04/2001 De
1	1S55/ 14401/TB/	CHICOTE PRINCIPAL	GDA	+WJ1 +WZ8 +LZ9	10/02/2000	11/04/2001 De
			GDA	+WJ1 +WZ8 +LZ9	10/02/2000	11/04/2001 De
			GDA	+WGW +WLP +WJC	10/02/2000	11/04/2001 De
			GDA	+WGW +WLP +WJC	10/02/2000	11/04/2001 De
			GDA	+102 +WIT +WY3	10/02/2000	11/04/2001 De
			GDA	+102 +WIT +WY3	10/02/2000	11/04/2001 De
1	1S55/ 14401/VB/	CHICOTE PRINCIPAL	GDA	+WJ1 +LZ8 +LZ9	10/02/2000	11/04/2001 De
			GDA	+WJ1 +LZ8 +LZ9	10/02/2000	11/04/2001 De
1	1S55/ 14401/MC/	CHICOTE PRINCIPAL	GDA	+WH7 +LZ8 +LZ9	10/02/2000	11/04/2001 De
			GDA	+WH7 +LZ8 +LZ9	10/02/2000	11/04/2001 De
1	1S55/ 14401/TD/	CHICOTE PRINCIPAL	GDA	+WJ1 +WZ8 +LZ9	07/02/2001	11/04/2001 De
			GDA	+WGW +WLP +WJC	07/02/2001	11/04/2001 De
			GDA	+102 +WIT +WY3	07/02/2001	11/04/2001 De
1	XS5T/ 14401/KA/	CHICOTE PRINCIPAL	GDA	+WGW +WLP +WJC	08/02/1999	11/04/2001 De
			GDA	+WGW +WLP +WJC	08/02/1999	11/04/2001 De
			GDA	+102 +WIT +WY3	08/02/1999	11/04/2001 De
			GDA	+102 +WIT +WY3	08/02/1999	11/04/2001 De
			GDA	+WJ1 +WZ8 +WZ9	08/02/1999	11/04/2001 De
			GDA	+WJ1 +WZ8 +WZ9	08/02/1999	11/04/2001 De
1	XS5T/ 14401/MA/	CHICOTE PRINCIPAL	GDA	+WH7 +LZ8 +WGW	08/02/1999	11/04/2001 De

			GDA	+WLP +LJC +102	08/02/1999	11/04/2001	De
			GDA	+WH7 +LZ8 +WGW	08/04/1999	11/04/2001	De
			GDA	+WLP +LJC +102	08/04/1999	11/04/2001	De
1	XS5T/ 14401/LD/	CHICOTE PRINCIPAL	GDA	+WJ1 +LZ8 +WGW	08/02/1999	10/01/2000	De
			GDA	+WJ1 +LZ8 +WGW	08/02/1999	10/01/2000	De
			GDA	+WLP +WJC +102	08/02/1999	10/01/2000	De
			GDA	+WLP +WJC +102	08/02/1999	10/01/2000	De
1	XS5T/ 14401/ND/	CHICOTE PRINCIPAL	GDA	+WJ1 +LZ8 +LGW	08/02/1999	10/01/2000	De
			GDA	+WJ1 +LZ8 +LGW	08/02/1999	10/01/2000	De
			GDA	+WLQ +WJC +102	08/02/1999	10/01/2000	De
			GDA	+WLQ +WJC +102	08/02/1999	10/01/2000	De
1	XS5T/ 14401/SD/	CHICOTE PRINCIPAL	GDA	+WH7 +LZ8 +LGW	08/02/1999	10/01/2000	De
			GDA	+WH7 +LZ8 +LGW	08/02/1999	10/01/2000	De
			GDA	+WLQ +WJC +102	08/02/1999	10/01/2000	De
			GDA	+WLQ +WJC +102	08/02/1999	10/01/2000	De
1	XS5T/ 14401/TD/	CHICOTE PRINCIPAL	GDA	+WJ1 +WZ8 +LZ9	08/02/1999	10/01/2000	De
			GDA	+WJ1 +WZ8 +LZ9	08/02/1999	10/01/2000	De
			GDA	+WGW +WLP +WJC	08/02/1999	10/01/2000	De
			GDA	+WGW +WLP +WJC	08/02/1999	10/01/2000	De
			GDA	+102 +WIT +WY3	08/02/1999	10/01/2000	De
			GDA	+102 +WIT +WY3	08/02/1999	10/01/2000	De
1	XS5T/ 14401/SB/C	CHICOTE PRINCIPAL	GDA	+W36 +LZ8 +WH7	08/02/1999	10/01/2000	De
			GDA	+W36 +LZ8 +WH7 +LGW	08/02/1999	10/01/2000	De
1	97KG/ 14401/BM/A	CABLEADO PRINCIPAL	GDA	+WJC +WY9	01/27/1997	02/27/1997	De
1	97KG/ 14401/BM/B	CABLEADO PRINCIPAL	GDA	+LGW +WJC +WY9	01/27/1997	08/01/1999	De
			GDA	+WJC +WY9	01/27/1997	08/01/1999	De
1	XS5T/ 14401/UD/	CABLEADO PRINCIPAL	GDA	+TEC +WH7 +WIT	09/01/1999	10/31/1999	De
			GDA	+TEC +WIT +WH7	08/02/1999	10/01/2000	De
1	97KG/ 14401/BK/B	CHICOTE PRINCIPAL - (MOTOR ENDURA-E 1.3L)	GDA	+WY9 +WH7 +WLQ	01/27/1997	07/06/1998	De
1	2S55/ 14401/AC/	CHICOTE PRINCIPAL	GDA	+W36 +WH7 +LZ8	11/05/2001		De
			GDA	+W36 +WH7	11/05/2001		De

						+LZ8 +LGW +WLQ +WPS	GDA	11/05/2001	De
						+LGW +WLQ +WPS	GDA	11/05/2001	De
1	2S55/ 14401/BC/	CHICOTE PRINCIPAL				+W36 +WJ1 +LZ8	GDA	11/05/2001	De
						+W36 +WJ1 +LZ8	GDA	11/05/2001	De
						+LGW +WLQ +WPS	GDA	11/05/2001	De
						+LGW +WLQ +WPS	GDA	11/05/2001	De
1	2S55/ 14401/CC/	CHICOTE PRINCIPAL				+WH7 +LZ8 +LGW	GDA	11/05/2001	De
						+LZ8 +WH7 +LGW	GDA	11/05/2001	De
						+WLQ +WPS +WAY	GDA	11/05/2001	De
						+WLQ +WPS +WAY	GDA	11/05/2001	De
1	2S55/ 14401/DC/	CHICOTE PRINCIPAL				+WJ1 +LZ8 +LGW	GDA	11/05/2001	De
						+LZ8 +WJ1 +LGW	GDA	11/05/2001	De
						+WLQ +WPS +WAY	GDA	11/05/2001	De
						+WLQ +WPS +WAY	GDA	11/05/2001	De
1	2S55/ 14401/EC/	CHICOTE PRINCIPAL				+W36 +WH7 +WGW	GDA	11/05/2001	De
						+W36 +WH7 +WGW	GDA	11/05/2001	De
						+LZ8 +WY3 +WIT	GDA	11/05/2001	De
						+LZ8 +WY3 +WIT	GDA	11/05/2001	De
						+WPC +WLP +WJC	GDA	11/05/2001	De
						+WPC +WLP +WJC	GDA	11/05/2001	De
1	2S55/ 14401/FC/	CHICOTE PRINCIPAL				+WLP +WJC +LZ8	GDA	11/05/2001	De
						+WLP +WJC +LZ8	GDA	11/05/2001	De
						+WJ1 +WGW +WPC	GDA	11/05/2001	De
						+WJ1 +WGW +WPC	GDA	11/05/2001	De
1	2S55/ 14401/GC/	CHICOTE PRINCIPAL				+WZ9 +WY3 +WIT	GDA	11/05/2001	De
						+WZ9 +WY3 +WIT	GDA	11/05/2001	De
						+WJ1 +WGW +WPC	GDA	11/05/2001	De
						+WJ1 +WGW +WPC	GDA	11/05/2001	De
						+WLP +WJC +WZ8	GDA	11/05/2001	De

			GDA	+WLP +WJC +WZ8	11/05/2001		De
1	1S55/ 14401/KA/	CABLEADO PRINCIPAL	GDA	+WZ9 +WIT +102	02/01/2001		De
1	3S55/ 14401/BA/	CABLEADO PRINCIPAL	GDA	+W36 +WJ1 +LZ8	08/05/2002		De
			GDA	+LGW +WLQ +WPS	08/05/2002		De
1	3S55/ 14401/DA/	CABLEADO PRINCIPAL	GDA	+W37 +WJ1 +LGW	08/05/2002		De
			GDA	+W37 +WJ1 +LGW	08/05/2002		De
			GDA	+WLQ +WPS +WAY	08/05/2002		De
			GDA	+WLQ +WPS +WAY	08/05/2002		De
1	3S55/ 14401/GA/	CABLEADO PRINCIPAL	GDA	+WIT +JBD +J3A	08/05/2002		De
			GDA	+WIT +JBD +J3A	08/05/2002		De
			GDA	+W37 +WJ1 +WGW	08/05/2002		De
			GDA	+W37 +WJ1 +WGW	08/05/2002		De
			GDA	+102 +WCP +WLP	08/05/2002		De
			GDA	+102 +WCP +WLP	08/05/2002		De
			GDA	425 +WZ8 +WZ9	08/05/2002		De
			GDA	+425 +WZ8 +WZ9	08/05/2002		De
			GDA	+WY3 +HCE +HAB	08/05/2002		De
			GDA	+WY3 +HCE +HAB	08/05/2002		De
1	3S55/ 14401/BB/	CABLEADO PRINCIPAL	GDA	+W36 +WJ1 +LZ8	08/05/2002		De
			GDA	+LGW +WLQ +WPS	08/05/2002		De
1	3S55/ 14401/AA/	CABLEADO PRINCIPAL	GDA	+W36 +WH7 +LZ8	08/05/2002		De
			GDA	+W36 +WH7 +LZ8	08/05/2002		De
			GDA	+LGW +WLQ +WPS	08/05/2002		De
			GDA	+LGW +WLQ +WPS	08/05/2002		De
1	3S55/ 14401/CA/	CABLEADO PRINCIPAL	GDA	+W37 +WH7 +LGW	08/05/2002		De
			GDA	+W37 +WH7 +LGW	08/05/2002		De
			GDA	+WLQ +WPS +WAY	08/05/2002		De
			GDA	+WLQ +WPS +WAY	08/05/2002		De
1	1S55/ 14401/LB/	CHICOTE PRINCIPAL	GDA	+WIT +WY3	10/02/2000	11/04/2001	De
			GDA	+WIT +WY3	10/02/2000	11/04/2001	De
1	1S55/ 14401/SB/	CHICOTE PRINCIPAL	GDA	+WAY +WY9	10/02/2000	11/04/2001	De

				GDA	+WAY +WY9	10/02/2000	11/04/2001	De
1	XS5T/ 14401/LD/	CHICOTE PRINCIPAL		GDA	+WIT +WY3	08/02/1999	10/01/2000	De
				GDA	+WIT +WY3	08/02/1999	10/01/2000	De
1	XS5T/ 14401/SD/	CHICOTE PRINCIPAL		GDA	+WAY +WY9	08/02/1999	10/01/2000	De
				GDA	+WAY +WY9	08/02/1999	10/01/2000	De
1	XS5T/ 14401/VD/	CHICOTE PRINCIPAL		GDA	+TEC +LZ8	05/30/2000	10/01/2000	De
				GDA	+TEC +LZ8	05/31/2000	10/01/2000	De
1	XS5T/ 14401/SB/C	CHICOTE PRINCIPAL		GDA	+WAY +LGW	08/02/1999	10/01/2000	De
				GDA	+WAY +LGW	08/02/1999	10/01/2000	De
1	XS5T/ 14401/UD/	CABLEADO PRINCIPAL		GDA	+WH7 +WIT	08/02/1999	10/01/2000	De
				GDA	+WH7 +WIT	08/02/1999	10/01/2000	De
1	1S55/ 14401/UB/	CABLEADO PRINCIPAL		GDA	+WH7 +WIT	10/02/2000	11/04/2001	De
				GDA	+W37 +WIT	10/02/2000	11/04/2001	De
1	97KG/ 14401/BK/B	CHICOTE PRINCIPAL - (MOTOR ENDURA-E 1.3L)		GDA	+LGW +WJC	01/27/1997	07/06/1998	De
1	97KG/ 14401/BG/D	CHICOTE PRINCIPAL - (MOTOR ENDRURA-E 1.3L)		GDA	+LZ9 +LZ8	01/27/1997	08/24/1998	De
1	2S55/ 14401/AC/	CHICOTE PRINCIPAL		GDA	+WAY +WY9	11/05/2001		De
				GDA	+WAY +WY9	11/05/2001		De
1	2S55/ 14401/BC/	CHICOTE PRINCIPAL		GDA	+WAY +WY9	11/05/2001		De
				GDA	+WAY +WY9	11/05/2001		De
1	2S55/ 14401/FC/	CHICOTE PRINCIPAL		GDA	+WY3 +WIT	11/05/2001		De
				GDA	+WY3 +WIT	11/05/2001		De
1	3S55/ 14401/BA/	CABLEADO PRINCIPAL		GDA	+WAY +WY9	08/05/2002		De
1	3S55/ 14401/DA/	CABLEADO PRINCIPAL		GDA	+WY3 +LZ8	08/05/2002		De
				GDA	+WY3 +LZ8	08/05/2002		De
1	3S55/ 14401/BB/	CABLEADO PRINCIPAL		GDA	+WAY +WY9	08/05/2002		De
1	3S55/ 14401/AA/	CABLEADO PRINCIPAL		GDA	+WAY +WY9	08/05/2002		De
				GDA	+WAY +WY9	08/05/2002		De
1	3S55/ 14401/CA/	CABLEADO PRINCIPAL		GDA	+WY3 +LZ8	08/05/2002		De
				GDA	+WY3 +LZ8	08/05/2002		De
1	1S55/ 14401/VB/	CHICOTE PRINCIPAL		GDA	+WAY	10/02/2000	11/04/2001	De
				GDA	+WAY	10/02/2000	11/04/2001	De
1	1S55/ 14401/MC/	CHICOTE PRINCIPAL		GDA	+WAY	10/02/2000	11/04/2001	De
				GDA	+WAY	10/02/2000	11/04/2001	De
1	1S55/ 14401/TD/	CHICOTE PRINCIPAL		GDA	+W37	07/01/2001	11/01/2001	De
1	XS5T/ 14401/MA/	CHICOTE PRINCIPAL		GDA	+WAY	08/02/1999	11/04/2001	De
				GDA	+WAY	08/04/1999	11/04/2001	De
1	XS5T/ 14401/LD/	CHICOTE PRINCIPAL		GDA	+TEC	09/01/1999	10/30/1999	De
				GDA	+TEC	09/01/1999	10/31/1999	De
1	XS5T/ 14401/ND/	CHICOTE PRINCIPAL		GDA	+WAY	08/02/1999	10/01/2000	De
				GDA	+WAY	08/02/1999	10/01/2000	De
1	97KG/ 14401/BM/A	CABLEADO PRINCIPAL		GDA	+WH7	01/27/1997	02/27/1997	De
1	97KG/ 14401/BM/B	CABLEADO PRINCIPAL		GDA	+WH7	01/27/1997	08/01/1999	De
				GDA	+WH7	01/27/1997	08/01/1999	De
1	1S55/ 14401/RA/	CHICOTE PRINCIPAL		GDA		10/02/2000	11/04/2001	De
				GDA		10/02/2000	11/04/2001	De
1	97KG/ 14401/BK/B	CHICOTE PRINCIPAL - (MOTOR ENDURA-E 1.3L)		GDA		01/27/1997	07/06/1998	De
1	97KG/ 14401/BG/D	CHICOTE PRINCIPAL - (MOTOR ENDRURA-E 1.3L)		GDA		01/27/1997	08/24/1998	De
1	97KG/ 14401/BF/D	CABLEADO PRINCIPAL - (MOTOR ENDURA-E 1.3L)		GDA		01/27/1997	08/24/1998	De
				GDA		01/27/1997	08/24/1998	De
1	2S55/ 14401/CC/	CHICOTE PRINCIPAL		GDA	+WY3	11/05/2001		De
				GDA	+WY3	11/05/2001		De
1	2S55/ 14401/DC/	CHICOTE PRINCIPAL		GDA	+WY3	11/05/2001		De
				GDA	+WY3	11/05/2001		De
1	1S55/ 14401/KA/	CABLEADO PRINCIPAL		GDA	+KBL	02/01/2001		De
1	2S55/ 14401/CD/	CABLEADO PRINCIPAL		GDA	+WY3	11/05/2001		De

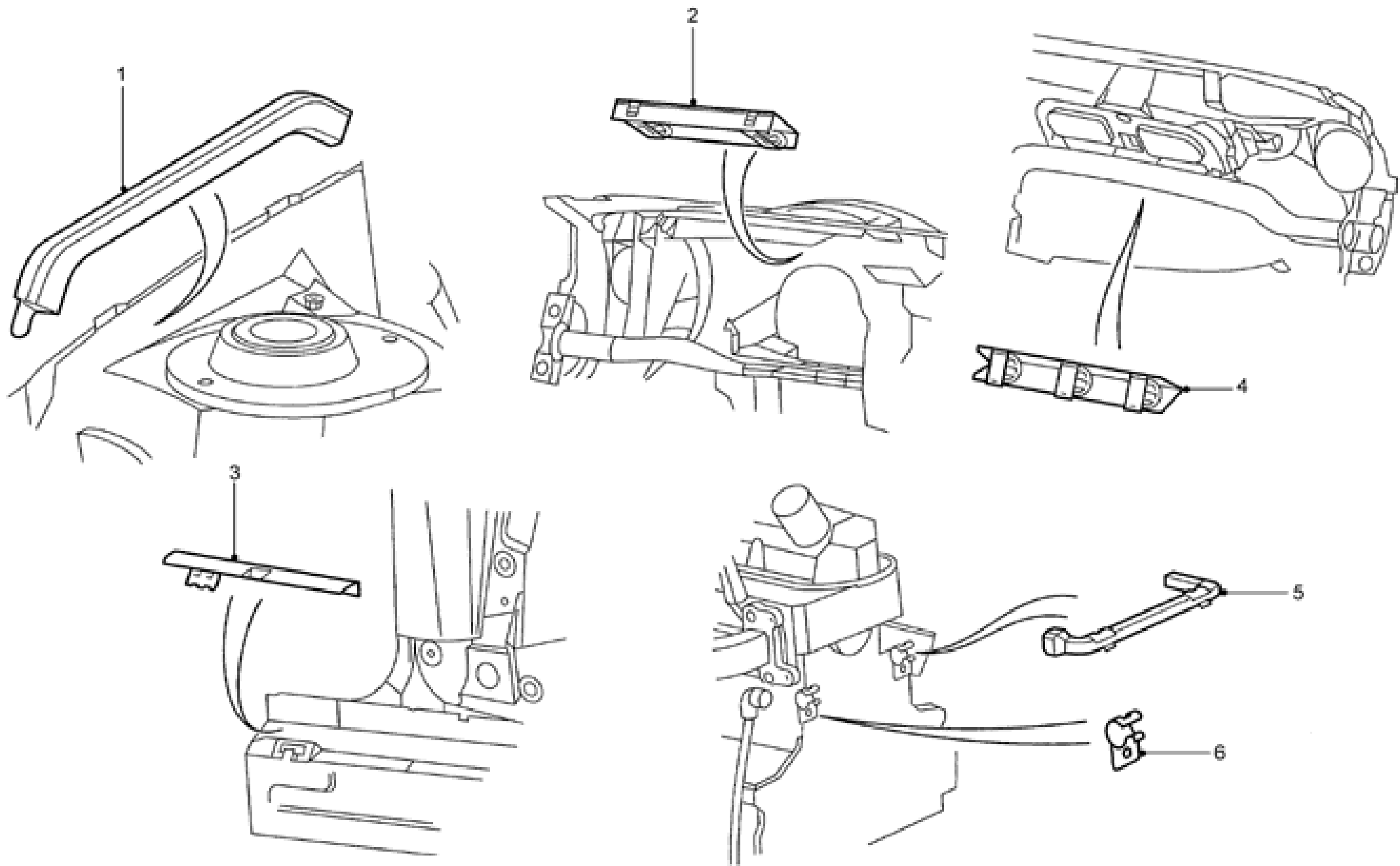
2	97KG/ 10K337/AC/	AZOTE DEL ALTERNADOR A BATERIA	GDA	+WH7	01/27/1997	08/01/1999	De
2	98KU/ 10K337/AA/	AZOTE DEL ALTERNADOR A BATERIA	GDA	+WH7	01/27/1997	08/01/1999	De
			GDA	+WH7	01/27/1997	08/01/1999	De
2	98KU/ 10K337/BA/	AZOTE DEL ALTERNADOR A BATERIA	GDA	+WJ1	01/27/1997	08/01/1999	De
			GDA	+WJ1	01/27/1997	08/01/1999	De
3	97KG/ 12045/BF/	CABLEADO MODULO DE IGNICION	GDA	+WIT	01/27/1997		De
			GDA	+WIT	01/27/1997		De
4	XS6T/ 9H589/GE/	CABLE ELETRICO DEL SISTEMA DE COMBUSTIBLE	GDA	+W1F	08/02/1999	07/14/2003	De
4	96AG/ 9H589/FE/	CHICOTE DEL SISTEMA DE ALIMENTACION DE COMBUSTIBLE	GDA	+WED	01/27/1997	08/01/1999	De
			GDA	+WED	01/27/1997	08/01/1999	De
4	XS6T/ 9H589/JA/	MAZO DE CABLES DE VALVULA DE CIERRE DE COMBUSTIBLE -	GDA	+W36	07/14/2003	05/30/2005	De
4	XS6T/ 9H589/GE/	CABLE ELETRICO DEL SISTEMA DE COMBUSTIBLE	GDA		08/02/1999	07/13/2003	De
			GDA	+W37	07/14/2003		De
4	XS6T/ 9H589/JB/	MAZO DE CABLES DE VALVULA DE CIERRE DE COMBUSTIBLE -	GDA	+W36	05/31/2005		De
5	97KG/ 17K400/BD/	CABLEADO DE LIMPADOR DE VIDRO TRASERO	GDA	+WPS	01/03/1999	11/04/2001	De
			GDA	+WPS	01/03/1999	11/04/2001	De
5	2S55/ 17K400/AB/	CABLEADO DO DESENBACADOR DEL VIDRIO TRASERO	GDA	+WPS	11/05/2001	12/05/2001	De
			GDA	+WPS	11/05/2001	12/05/2001	De
5	2S55/ 17K400/BB/	CABLEADO DO DESENBACADOR DEL VIDRIO TRASERO	GDA	+WPC	11/05/2001	12/05/2001	De
			GDA	+WPC	11/05/2001	12/05/2001	De
5	2S55/ 17K400/AC/	CABLEADO DO DESENBACADOR DEL VIDRIO TRASERO	GDA	+WPS	12/05/2001	09/26/2004	De
5	2S55/ 17K400/BC/	CABLEADO DO DESENBACADOR DEL VIDRIO TRASERO	GDA	+WPC	12/05/2001	09/26/2004	De
5	1S55/ 17K400/BA/	CABLEADO DO DESENBACADOR DEL VIDRIO TRASERO	GDA	+WPC	10/02/2000	11/04/2001	De
			GDA	+WPC	10/02/2000	11/04/2001	De
5	2S55/ 17K400/BD/	CABLEADO DEL DESEMPAÑADOR DEL VIDRIO TRASERO	GDA	+WPC	09/27/2004	08/14/2005	De
5	97KG/ 17K400/CD/	CABLEADO DO LAVADOR DEL VIDRIO TRASERO	GDA		01/27/1997	11/04/2001	De
			GDA		01/27/1997	11/04/2001	De
5	97KG/ 17K400/DC/	CABLEADO DO DESENBACADOR DEL VIDRIO TRASERO	GDA		01/27/1997	09/30/2000	De
			GDA		01/27/1997	09/30/2000	De
5	2S55/ 17K400/AC/	CABLEADO DO DESENBACADOR DEL VIDRIO TRASERO	GDA	+WPS	12/05/2001		De
5	2S55/ 17K400/BC/	CABLEADO DO DESENBACADOR DEL VIDRIO TRASERO	GDA	+WPC	12/05/2001		De
5	5S55/ 17K400/AA/	CABLEADO DEL DESEMPAÑADOR DEL VIDRIO TRASERO	GDA	+WPS	09/27/2004		De
5	5S55/ 17K400/BA/	CABLEADO DEL DESEMPAÑADOR DEL VIDRIO TRASERO	GDA	+WPC	09/27/2004		De
6	/ 1017167/ /	CABLEADO DO MOTOR DO VENTILADOR DEL CALENTADOR	GDA	+WH7	01/27/1997	02/11/1997	De
6	96FG/ 18B518/BE/	CHICOTE DEL MOTOR DEL VENTILADOR DEL CALENTADOR	GDA	+WJ1	01/27/1997	05/24/1999	De
			GDA	+WJ1	01/27/1997	05/24/1999	De
6	98FU/ 18B518/AC/	CHICOTE DEL MOTOR DEL VENTILADOR DEL CALENTADOR	GDA	+WH7	05/25/1999	05/19/2003	De
			GDA	+WH7	05/25/1999		De
6	98FU/ 18B518/BC/	CHICOTE DEL MOTOR DEL VENTILADOR DEL CALENTADOR	GDA	+WJ1	05/25/1999		De
			GDA	+WJ1	05/25/1999		De
				+WGW			
7	1S55/ 14A584/KA/	AZOTE DE LA PUERTA	GDA	+WLP +KBL	02/19/2001	11/04/2001	De
				+WGW +WLP +KBL			
			GDA	+WLP +KBL	02/19/2001	11/04/2001	De
				+LGW +WLQ +WJ1			
7	97KG/ 14A584/DB/	AZOTE DE LAS PUERTAS	GDA	+WLQ +WJ1	01/27/1997	11/04/2001	De
				+LGW +WLQ +WJ1			
			GDA	+WLQ +WJ1	01/27/1997	11/04/2001	De
7	97KG/ 14A584/AD/	AZOTE DE LAS PUERTAS	GDA	+LGW +WLQ +WH7	01/27/1997	11/04/2001	De
				+LGW +WLQ +WH7			
			GDA	+WLQ +WH7	01/27/1997	11/04/2001	De
7	2S55/ 14A584/AA/	AZOTE DE LAS PUERTAS	GDA	+LGW +WLQ	11/05/2001	07/30/2004	De
7	97KG/ 14A584/FB/	CABLEADO DE PUERTA - LD	GDA	+WGW +WLP	01/27/1997	09/30/2000	De
				+WGW +WLP			
			GDA	+WGW +WLP	01/27/1997	09/30/2000	De
7	97KG/ 14A584/EB/	CABLEADO DE PUERTA - LE	GDA	+WGW +WLP	01/27/1997	09/30/2000	De
				+WGW +WLP			
			GDA	+WGW +WLP	01/27/1997	09/30/2000	De
7	97KG/ 14A584/FC/	CABLEADO DE PUERTA - LD	GDA	+WGW +WLP	09/01/2000	11/04/2001	De
				+WGW +WLP			
			GDA	+WGW +WLP	09/01/2000	11/04/2001	De
7	97KG/ 14A584/EC/	CABLEADO DE PUERTA - LE	GDA	+WGW +WLP	09/01/2000	11/04/2001	De
				+WGW +WLP			
			GDA	+WGW +WLP	09/01/2000	11/04/2001	De
7	2S55/ 14A584/BA/	CABLEADO DE PUERTA - LE	GDA	+WGW +WLP	11/05/2001	08/07/2005	De
7	2S55/ 14A584/CA/	CABLEADO DE PUERTA - LI	GDA	+WGW +WLP	11/05/2001	08/07/2005	De
7	2S55/ 14A584/AA/	AZOTE DE LAS PUERTAS	GDA	+LGW +WLQ	11/05/2001		De
				+LGW			

<u>7</u>	2S55/ 14A584/AB/	CABLEADO DE LAS PUERTAS	GDA	+WLQ	08/02/2004	<u>De</u>
<u>7</u>	2S55/ 14A584/BA/	CABLEADO DE PUERTA - LE	GDA	+WGW +WLP	11/05/2001	<u>De</u>
<u>7</u>	2S55/ 14A584/CA/	CABLEADO DE PUERTA - LI	GDA	+WGW +WLP	11/05/2001	<u>De</u>
<u>8</u>	/ 1033689//	CUBIERTA CABLEADO DE MOTOR	GDA		01/01/1997	<u>De</u>
<u>(8)</u>	/ 6188263//	DIODO 3 AMPER	GDA		01/27/1997	<u>De</u>
<u>(9)</u>	/ 6960725//	SOPORTE DEL AZOTE	GDA		01/27/1997	<u>De</u>
<u>14</u>	1S65/ 6C319/EA/	CABLEADO DE SENSOR DE CIGUE-AL	GDA	+W37 +WH7	03/04/2002	<u>De</u>
<u>14</u>	1S65/ 6C319/DA/	CABLEADO DE SENSOR DE CIGUE-AL	GDA	+W36	08/02/1999	<u>De</u>
<u>(10)</u>	/ 1036758//	AZOTE DE ALIMENTACION DE LA CERRADURA DE LA PUERTA	GDA		01/27/1997	<u>De</u>
<u>(10)</u>	/ 1036760//	AZOTE DE ALIMENTACION DE LA CERRADURA DE LA PUERTA LADO DEL PASAJERO	GDA		01/27/1997	<u>De</u>
<u>(2A)</u>	1S65/ 6C319/DA/	CABLEADO DE SENSOR DE CIGUE-AL	GDA	+W36	08/02/1999	<u>De</u>
<u>(2A)</u>	1S65/ 6C319/EA/	CABLEADO DE SENSOR DE CIGUE-AL	GDA	+WH7	03/04/2002	<u>De</u>

BBL S.R.L.

Almafuerte 32 • Tel. 0291-4565448 • Bahia Blanca • Buenos Aires • Argentina.

E-mail: info@bbl.com.arwww.bbl.com.ar



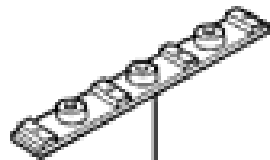
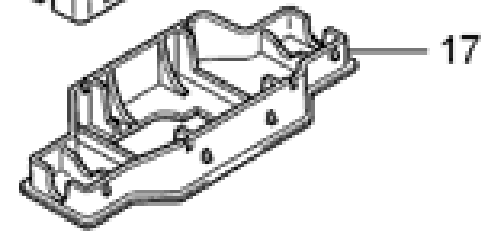
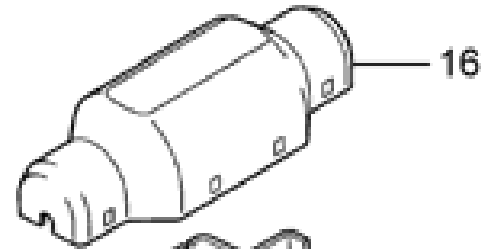
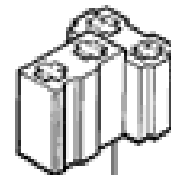
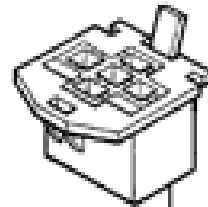
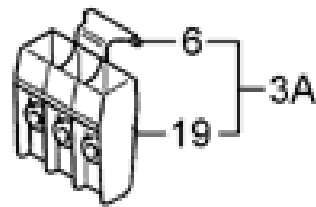
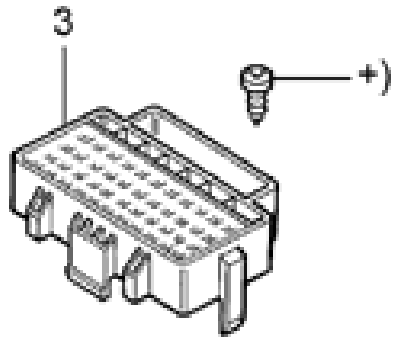
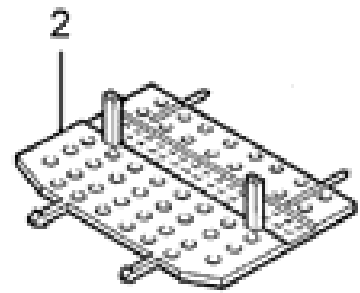
LISTADO DE PARTESVEHÍCULO FORD **KA** ([Ver todos los modelos](#))**GRUPO Sistema Eléctrico****SubGrupo CABLES** ([Ver figura](#))

Ref.	Cod.	Repuesto	Descripción	TMA	Opc.	Desde	Hasta	
1	/	1033689//	CUBIERTA CABLEADO DE MOTOR	GDA		01/27/1997		De
2	/	1030041//	COBERTURA DEL CONDUTOR DEL AZOTE DEL PANEL DE INSTRUMENTO	GDA		01/27/1997		De
3	/	1033690//	COBERTURA DEL CONDUTOR DE LA TRAVIESA DE ASSOALHO	GDA		01/27/1997		De
4	/	1030042//	COBERTURA PROTETORA DEL AZOTE LATERAL LADO DEL PASSAJERO	GDA		01/27/1997		De
5	/	1030046//	COBERTURA PROTETORA DEL AZOTE	GDA		01/27/1997		De

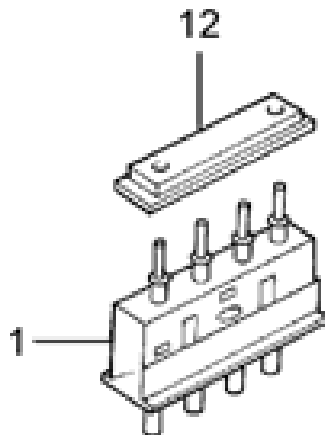
BBL S.R.L.

Almafuerte 32 • Tel. 0291-4565448 • Bahia Blanca • Buenos Aires • Argentina.

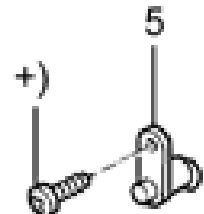
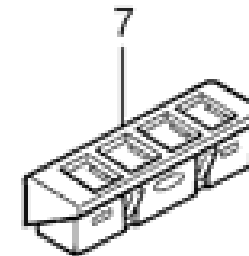
E-mail: info@bbl.com.arwww.bbl.com.ar



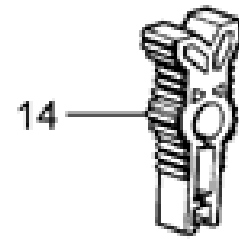
15



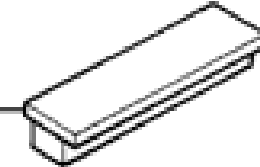
4



14



13



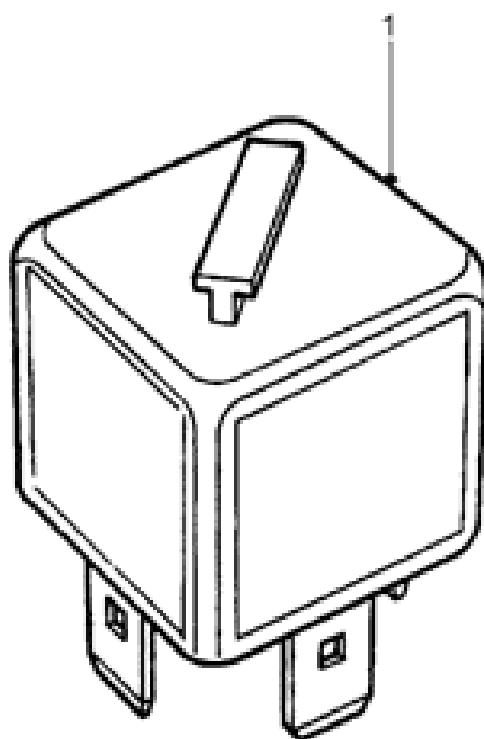
LISTADO DE PARTESVEHÍCULO FORD KA ([Ver todos los modelos](#))**GRUPO Sistema Eléctrico****SubGrupo FUSIBLES Y INTERRUPTORES** ([Ver figura](#))

Ref.	Cod. Repuesto	Descripción	TMA	Opc.	Desde	Hasta	
1	97KG/ 17A522/AA/	PINS DE CONTACTO DE APERTURA DE LA TAPA DEL BAUL.	GDA		01/27/1997	11/04/2001	De
2	/ 1009233/ /	TAPA CAJA DE FUSIBLES	GDA		01/27/1997	11/04/2001	De
3	/ 1084784/ /	PANEL CAJA DE FUSIBLES	GDA		01/01/1997		De
3	/ 1000924/ /	PANEL DE CAJA DE FUSIBLES	GDA		01/27/1997		De
3A	97KG/ 14A073/AA/	CAJA DE FUSIBLE	GDA		01/01/1997		De
4	542/ 937131/K /	FUSIBLE 20A	GDA		01/27/1997		De
4	542/ 937131/H /	FUSIBLE 10A	GDA		01/27/1997		De
4	542/ 937131/J /	FUSIBLE 15 A	GDA		01/27/1997		De
4	/ 1591029/ /	FUSIBLE 10 AMP	GDA		01/27/1997		De
4	/ 1615517/ /	FUSIBLE 30 AMP	GDA		01/27/1997		De
4	542/ 937131/M /	FUSIBLE 30 AMP	GDA		01/27/1997		De
4	/ 6509686/ /	FUSIBLE 60 AMP	GDA		01/27/1997		De
4	/ 1591030/ /	FUSIBLE 15 AMP	GDA		01/01/1997		De
4	/ 6814813/ /	FUSIBLE 40 AMPERIOS	GDA		01/27/1997		De
4	547/ 937131/A /	MAXI FUSIBLE - 60 AMPERES	GDA		01/27/1997		De
4A	/ 6509687/ /	FUSIBLE 80 AMP	GDA		01/27/1997		De
5	/ 1085542/ /	INTERRUPTOR LUZ CORTESIA	GDA		01/27/1997		De
5	97KG/ 13713/AC/	INTERRUPTOR DE LA LUZ DE CORTESIA DE LAS PUERTAS	GDA		01/27/1997	06/29/2003	De
5	3S55/ 13713/AA/	INTERRUPTOR DE LA LUZ DE CORTESIA DE LAS PUERTAS	GDA		06/30/2003		De
6	97KG/ 14A146/BA/	SOPORTE DE LA CAJA DEL PORTAFUZIBLE	GDA		06/30/2003		De
7	97KG/ 17B562/AA/	PLACA DEL CIRCUITO DA ABERTURA DE LA TAPA TRASERA	GDA		01/27/1997		De
7	/ 6193925/ /	PLACA CONTACTO ABERTURA PORTON TRASERO 4 VIAS	GDA		01/27/1997	11/04/2001	De
8	/ 6163952/ /	PANEL RELAYS DE CINCO VIAS	GDA		10/02/2000	11/26/2001	De
9	/ 1661488/ /	PANEL RELE - 4 SAIDAS	GDA		10/02/2000	11/26/2001	De
10	/ 6172311/ /	RELAY DE CINCO SALIDAS	GDA		01/01/1997		De
11	/ 1661489/ /	PANEL RELAY 4 SALIDAS	GDA		01/27/1997		De
12	96FG/ 56051/CA/	TAPON DP PINO DE CONTATO DE LA AERTURA DE LA TAPA TRASERA	GDA	+LJC	01/27/1997		De
13	96FG/ 56051/BA/	TAPON DE LA PLACA DE CONTATO DE LA ABIERTURADE LA TAPA TRASERA	GDA	+LJC	01/27/1997	11/08/2001	De
14	/ 1004101/ /	PINZA PLASTICA EXTRACTORA DE FUSIBLES	GDA	+LJC	01/27/1997	11/08/2001	De
15	/ 1041960/ /	SOPORTE - RELE	GDA		01/27/1997		De
15	/ 1003716/ /	CONDUTOR DE CIRCUITO ELETRICO	GDA		01/01/1997		De
19	/ 1028881/ /	CAJA DE MAXI-FUSIBLES - (3 VIAS)	GDA		01/27/1997		De
(11A)	/ 6960728/ /	PANEL DEL RELE - LD	GDA		01/27/1997		De
(20)	/ 6138167/ /	DIODO 01 AMPER	GDA		01/27/1997		De
(21)	/ 6960724/ /	PUERTA-FUSIBLES	GDA		01/27/1997		De
(23)	/ 6175212/ /	GUANTE DO CONECTOR MACHO DEL AZOTE DEL COMPARTIMIENTO DO MOTOR	GDA		01/27/1997		De

BBL S.R.L.

Almafuerte 32 • Tel. 0291-4565448 • Bahia Blanca • Buenos Aires • Argentina.

E-mail: info@bbl.com.arwww.bbl.com.ar



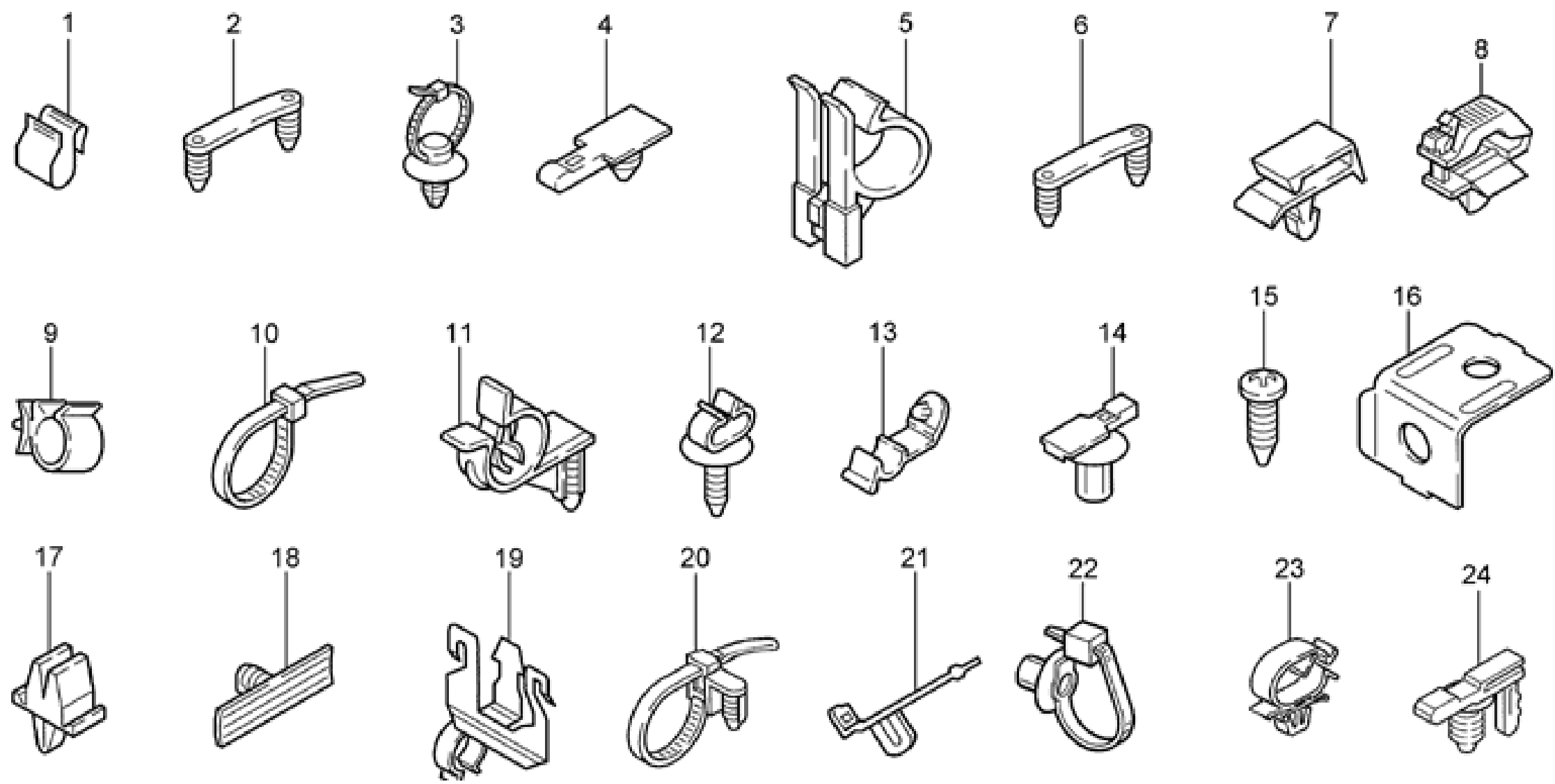
LISTADO DE PARTESVEHÍCULO FORD KA ([Ver todos los modelos](#))**GRUPO Sistema Eléctrico****SubGrupo RELES** ([Ver figura](#))

Ref.	Cod.	Repuesto	Descripción	TMA	Opc.	Desde	Hasta	
1	95VG/	13150/AA/	RELE DE AVISO DE LAS LUZES	GDA		01/27/1997	04/16/1998	De
1	92GG/	17C499/AB/	RELE TEMPORIZADOR LIMPIAPARABRISAS	GDA		01/01/1997	08/01/1998	De
1		/ 1029457//	RELE MULTIFUNCION TIPO "C" -40 AMPERIOS-	GDA		01/27/1997	07/23/1997	De
1		/ 1012240//	RELE DEL TEMPORIZADOR DEL LIMPIADOR DEL PARABRISA	GDA		01/27/1997	08/24/1998	De
1				GDA		01/27/1997	08/24/1998	De
1	94FG/	13A025/A1/B	RELE DE LA IGNICION	GDA	+WJ1	01/27/1997		De
1	95AG/	8C616/F1/B	RALE E SOPORTE DE ENFRIAMIENTO DEL MOTOR	GDA	+WJ1	01/27/1997		De
1		/ 1029457//	RELE MULTIFUNCION TIPO "C" -40 AMPERIOS-	GDA	+WLQ	01/01/1997		De
1				GDA	+WLQ	01/01/1997		De
1		/ 7320414//	RELE 20 AMP.	GDA		01/01/1997		De
1				GDA		01/01/1997		De
1				GDA		01/01/1997		De
1				GDA		01/01/1997		De
1				GDA		01/01/1997		De
1		/ 7044742//	RELE-ZUMBADOR	GDA		01/01/1997		De
1	96FG/	14N089/AA/	RELE 20 AMPERES	GDA		01/27/1997		De
1		/ 1021342//	RELE - VENTILADOR	GDA		01/01/1997		De
1		/ 6145939//	RELE DE LUZ DE CORTESIA	GDA		01/27/1997		De
1	85GG/	13C718/AA/	RELAY DE LA LUZ DE CORTESIA	GDA		01/01/1997		De
1		/ 6600258//	RELE - CONTROL DE VELOCIDAD	GDA		01/01/1997		De
1		/ 1100336//	RELE - TIPO PRESION DE ACEITE	GDA		01/01/1997		De
1		/ 1021347//	RELE - PLACA DE CONTACTO - ENCENDIDO	GDA		01/01/1997		De
1		/ 1029457//	RELE MULTIFUNCION TIPO "C" -40 AMPERIOS-	GDA		01/01/1997		De
1				GDA		01/01/1997		De
1	2S55/	14512/AA/	RELAY DE REGULADOR DE ALZACRISTAL ELECTRICO	GDA		11/01/2001		De
1				GDA		11/05/2001		De
1	2S55/	17C499/AA/	RELE DEL TEMPORIZADOR DEL LIMPIADOR DEL PARABRISA	GDA		11/01/2001		De
1				GDA		11/05/2001		De
1		/ 1035579//	RELE - CONMUTADOR DE LUCES DE DIRECCION / INTERMITENTE DE EM	GDA		01/01/1997		De
1	1S65/	13350/AA/	RELE DEL INTERRUPTOR DE INDICACION DE DIRECCION DE EMERGENCIA	GDA		01/27/1997		De

BBL S.R.L.

Almafuerte 32 • Tel. 0291-4565448 • Bahia Blanca • Buenos Aires • Argentina.

E-mail: info@bbl.com.arwww.bbl.com.ar



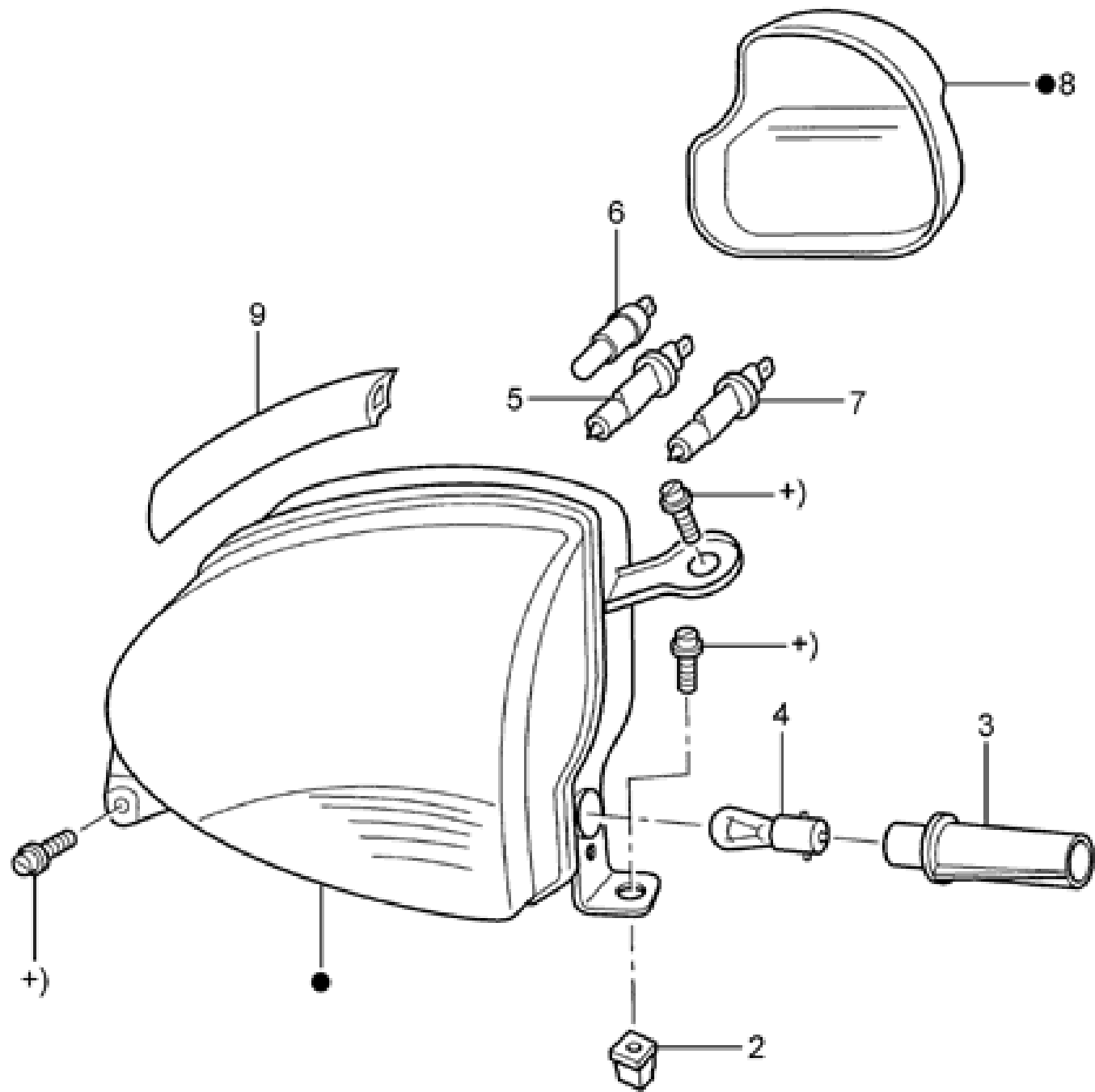
LISTADO DE PARTESVEHÍCULO FORD KA ([Ver todos los modelos](#))**GRUPO Sistema Eléctrico****SubGrupo PIEZAS DE SUJECION DE CABLES** ([Ver figura](#))

Ref.	Cod.	Repuesto	Descripción	TMA	Opc.	Desde	Hasta	
1	/ 1521133//	CLIP		GDA		01/01/1997		De
2	/ 6994205//	CLIP		GDA		01/01/1997		De
2	W/ 702828/S3/00	RETENEDOR		GDA		01/27/1997		De
3	/ 6174115//	CLIP		GDA		01/01/1997		De
4	/ 6329677//	CLIP PARA CABLE		GDA		01/01/1997		De
4	E0VB/ 13A506/BB/	RETENEDOR DEL AZOTE DE LA LINTERNA		GDA		01/27/1997		De
5	/ 1037286//	CLIP		GDA		01/01/1997	06/01/1997	De
5	97KG/ 14197/BA/	PRESILLA		GDA		01/27/1997		De
6	/ 6118328//	CLIP		GDA		01/01/1997		De
6	83BG/ 14197/FA/	CLIP RETEN		GDA		01/27/1997		De
7	/ 6187361//	CLIP		GDA		01/01/1997		De
8	/ 6182456//	CLIP		GDA		01/01/1997		De
8	/ 6317413//	PRESILLA DEL CABLEADO		GDA		01/27/1997		De
9	/ 6180955//	CLIP DE RETENCIãN DE CABLES -		GDA		01/01/1997	09/01/1998	De
				GDA		01/27/1997		De
				GDA		09/01/1998		De
10	/ 6164342//	CLIP		GDA		01/01/1997		De
11	91AG/ 14197/AG/A	PRESILLA DEL AZOTE DE LAS PUERTAS		GDA		01/01/1997		De
				GDA		01/27/1997		De
12	/ 6179137//	CLIP DE CABLE		GDA		01/01/1997		De
12	W/ 701059/S3/00	CLIP 8,0 X 6,0 X 4,0		GDA		01/27/1997		De
13	/ 6184329//	CLIP		GDA		01/01/1997		De
				GDA		01/27/1997		De
14	/ 6183092//	CLIP		GDA		01/01/1997		De
14	/ 6535034//	RETENEDOR 6,5 X 0,8 X 6,5 DE LOS CABLEADOS		GDA		01/27/1997		De
15	/ 1030032//	CLIP		GDA		01/01/1997		De
15	NF/ 610245/E /	TORNILLO 4,2 X 9,5		GDA		01/27/1997		De
16	/ 6202997//	CLIP		GDA		01/01/1997		De
16	98KU/ 14197/AA/	HEBILLA DE CABLEADO		GDA		01/27/1997		De
17	/ 7234938//	PRESILLA		GDA		01/01/1997		De
				GDA		01/27/1997		De
18	/ 6078429//	JUNTA DE TUBO DE LLENADO		GDA		01/01/1997		De
19	/ 1004287//	CLIP		GDA		01/01/1997		De
				GDA		07/27/1997		De
20	/ 1033427//	PRESILLA DE SUJECION DE CABLES		GDA		01/01/1997		De
21	/ 6061915//	COLLAR DE PLASTICO		GDA		01/01/1997		De
21	W/ 700497/S3/00	CINTURON DE FIJACION DE CABLEADO (120X3,7)		GDA		01/27/1997		De
22	/ 6711286//	COLLAR DE PLASTICO		GDA		01/01/1997		De
22	W/ 704450/S3/00	PRESILLA 5 X 80 X 6,5 X 0,8 X 8		GDA		01/27/1997		De
23	/ 1516221//	TORNILLO		GDA		01/01/1997		De
23	/ 1142486//	CLIP DE MAZOS Y CABLES		GDA		01/27/1997		De
24	/ 1517552//	ARANDELA		GDA		01/01/1997		De
24	W/ 700475/S3/00	RETENEDOR DEL CABLEADOS		GDA		01/27/1997		De
25	/ 6329678//	RETEN		GDA		01/01/1997		De
26	/ 6535034//	RETENEDOR 6,5 X 0,8 X 6,5 DE LOS CABLEADOS		GDA		01/01/1997		De
27	/ 1004298//	CLIP		GDA		01/01/1997		De
28	/ 6196485//	CLIP		GDA		01/01/1997		De
(27)	/ 6155082//	CLIP 6 + 7		GDA	+W41	08/02/1999		De

BBL S.R.L.

Almafuerte 32 • Tel. 0291-4565448 • Bahía Blanca • Buenos Aires • Argentina.

E-mail: info@bbl.com.arwww.bbl.com.ar



● = 1

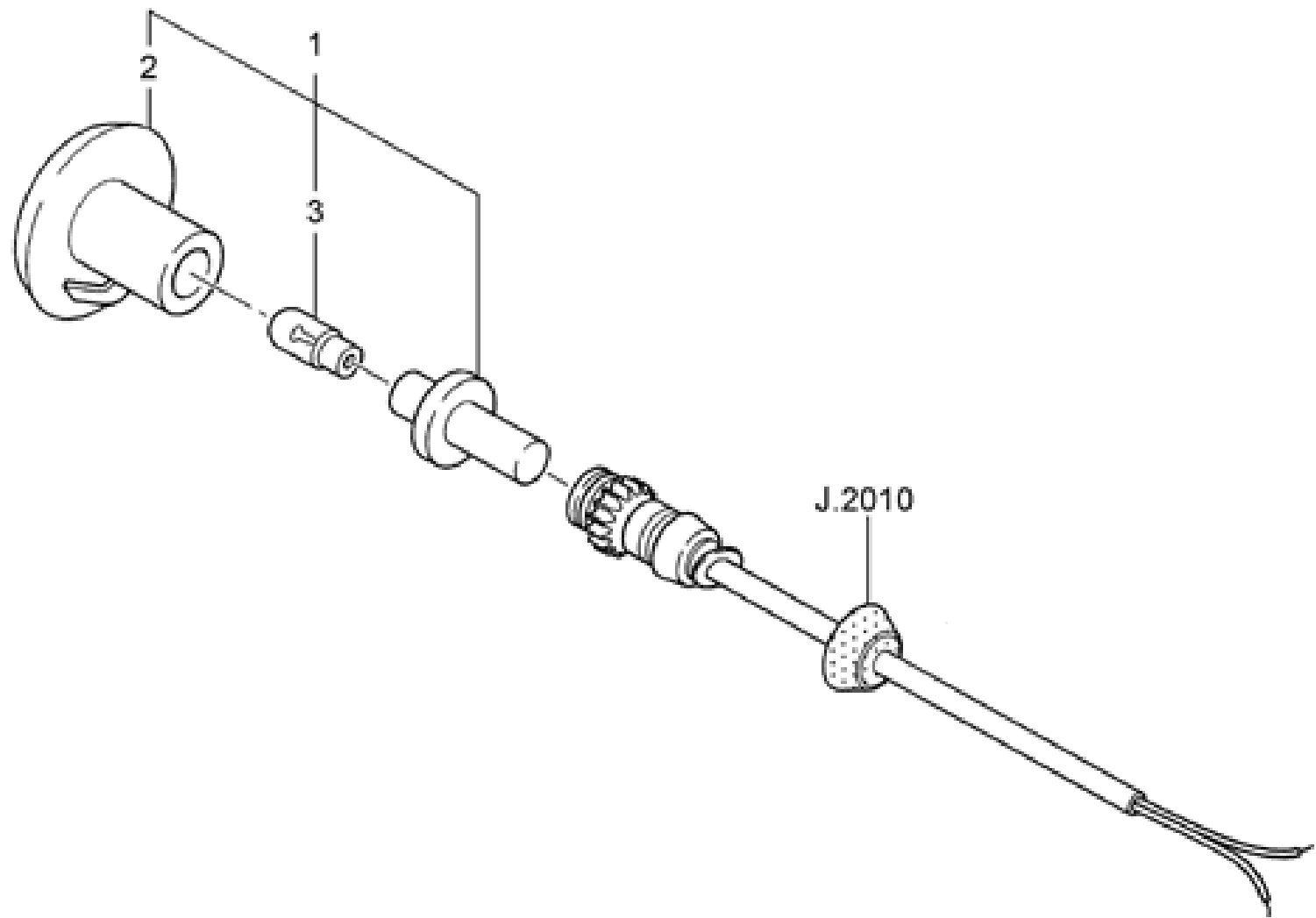
LISTADO DE PARTESVEHÍCULO FORD KA ([Ver todos los modelos](#))**GRUPO Sistema Eléctrico****SubGrupo OPTICAS** ([Ver figura](#))

Ref.	Cod.	Repuesto	Descripción	TMA	Opc.	Desde	Hasta	
1	97KG/ 13005/KA/	FARO - LD - SIN LAMPARAS		GDA		01/27/1997	10/01/2000	De
1	97KG/ 13006/KA/	FARO - LI - SIN LAMPARAS		GDA		01/27/1997	10/01/2000	De
1	97KG/ 13006/SC/A	CRISTAL Y REFLECTOR DE FARO - KIT - IZQ.		GDA		01/01/1997	09/01/2000	De
1	1S55/ 13005/SA/A	FAROL -L.D.- (SIN LAMPARAS)		GDA		10/02/2000		De
1	1S55/ 13006/SA/A	FAROL -L.I.- (SIN LAMPARAS)		GDA		10/02/2000		De
2	542/ 941973/ /	TUERCA RETEN		GDA		01/01/1997	11/01/2001	De
2	2S55/ 13N129/AA/	TUERCA RETEN		GDA		01/27/1997		De
3	/ 1037486/ /	PORTALAMPARA		GDA		11/01/2001		De
3	97KG/ 13K370/ /	PORTALAMPARA		GDA		01/01/1997	05/01/2000	De
3	97KG/ 13K370/AB/	TACO DE LA LAMPARA DEL SINAL DIRECCIONAL		GDA		01/01/1997		De
4	/ 6090983/ /	LÁMPARA 12V - 21W - TIPO P25-1		GDA		01/27/1997	10/01/2000	De
4	/ 1610596/ /	LAMPARA COLOR BLANCO		GDA		01/01/1997		De
4	1S7A/ 13466/AA/	LAMPARA DE FARO DE LUZ DE GIRO		GDA		10/02/2000		De
5	/ 1610595/ /	LAMPARA W5W 5 VATIOS- 12 VOLTIOS CAT		GDA		01/01/1997		De
5	81AG/ 13465/AA/	LAMPARA CATEGORIA W10/5 - 12 VOLTIOS - 5 VATIOS		GDA		01/27/1997		De
6	/ 1013711/ /	LAMPARA 12 VOLTIOS/55 VATIOS - HALOGENA - TIPO H7L		GDA		01/27/1997		De
7	/ 7304995/ /	LAMPARA 12 VOLTIOS/55 VATIOS - HALOGENA - TIPO H1L		GDA		01/01/1997		De
7	/ 4345856/ /	LAMPARA 12 VOLTIOS/55 VATIOS - HALOGENA - TIPO H1 - UV-CUT		GDA		01/27/1997		De
8	/ 1046955/ /	MANDO DE AJUSTE DEL ALCANCE DE ALUMBRADO		GDA		03/01/1997		De
8	97KG/ 13K060/AB/	CAPA DE VEDACION DE LAS LAMPARAS DEL FARO - LD		GDA		01/27/1997		De
8	97KG/ 13K060/BB/	CAPA DE VEDACION DE LAS LAMPARAS DEL FARO - LI		GDA		01/27/1997		De
9	/ 1027715/ /	CAPUCHON OBTURADOR - IZQ.		GDA		01/01/1997	05/01/2000	De
9	/ 1027714/ /	CAPUCHON OBTURADOR - DER.		GDA		01/01/1997	05/01/2000	De
9	97KG/ 13066/AD/	JUNTA DE LENTE DE LA LANTERNA		GDA		01/27/1997		De
9	97KG/ 13K060/AB/	CAPA DE VEDACION DE LAS LAMPARAS DEL FARO - LD		GDA		01/01/1997		De
9	97KG/ 13K060/BB/	CAPA DE VEDACION DE LAS LAMPARAS DEL FARO - LI		GDA		01/01/1997		De
10	/ 1031845/ /	ARANDELA DE JUNTA		GDA		01/01/1997	11/01/1996	De
10	97KG/ 13066/AD/	JUNTA DE LENTE DE LA LANTERNA		GDA		01/01/1997		De
11	/ 1029184/ /	TORNILLO CON ARANDELA		GDA		01/01/1997		De
	98KU/ 13404/AA/	FARO TRASERO -L.D.-		GDA		02/01/1998	10/02/2001	De
	98KU/ 13405/AA/	FARO TRASERO -L.I.-		GDA		02/01/1998	10/02/2001	De

BBL S.R.L.

Almafuerte 32 • Tel. 0291-4565448 • Bahía Blanca • Buenos Aires • Argentina.

E-mail: info@bbl.com.arwww.bbl.com.ar



LISTADO DE PARTESVEHÍCULO FORD **KA** ([Ver todos los modelos](#))**GRUPO Sistema Eléctrico****SubGrupo LUCES INDICADORAS DE DIRECCION LATERAL** ([Ver figura](#))

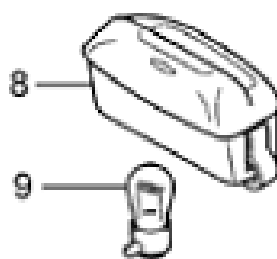
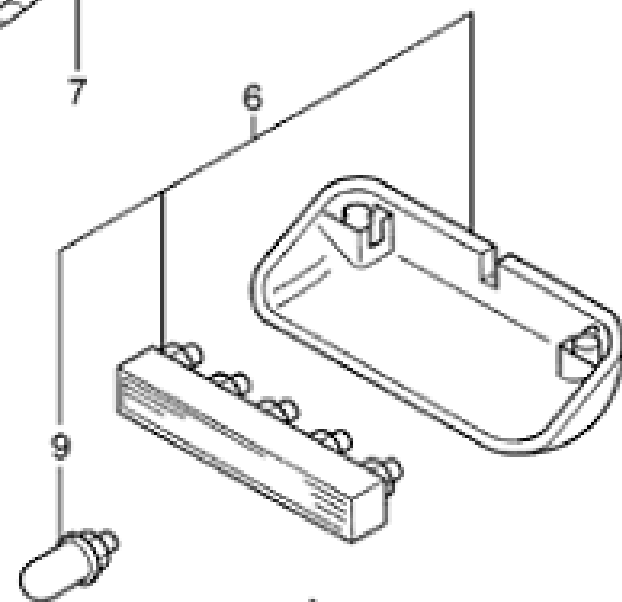
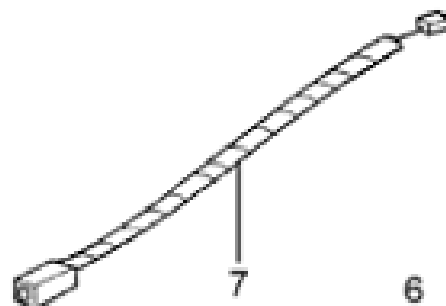
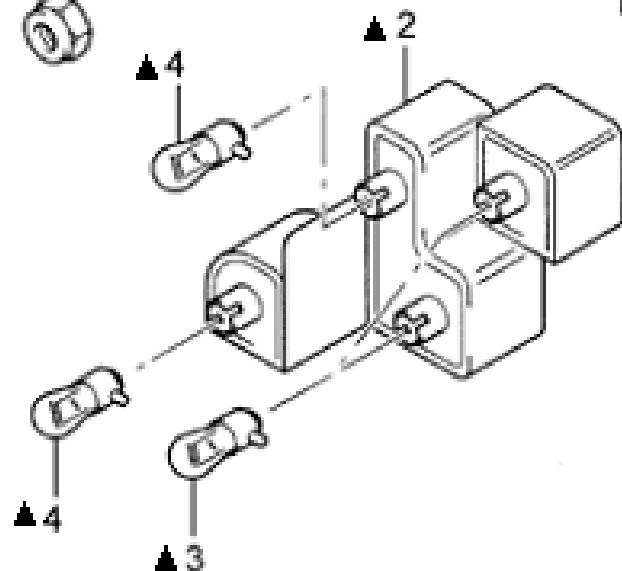
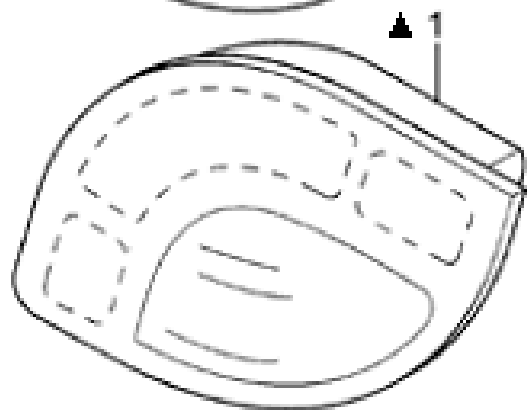
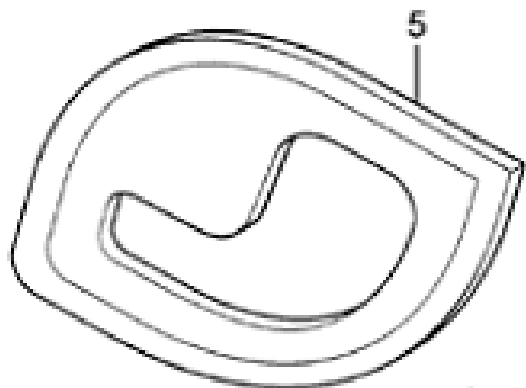
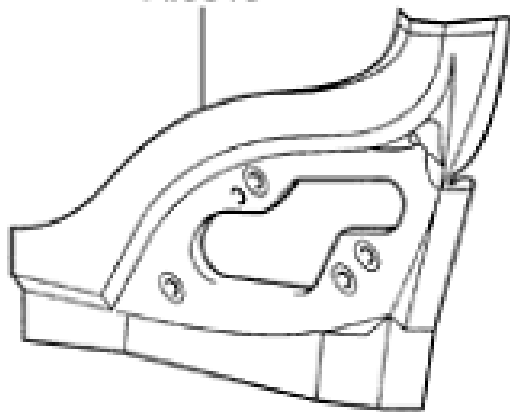
Ref.	Cod. Repuesto	Descripción	TMA	Opc.	Desde	Hasta	
1	/ 1058079//	LUZ INDICADORA DE DIRECCION	GDA		01/01/1997	05/01/2000	De
1	98KU/ 13K354/AA/	LINTERVNA DEL SINAL DIRECCIONAL COMPLETA	GDA		01/01/1997	10/01/2000	De
1	YS65/ 13368/AA/	LUZ INDICADORA DE DIRECCION ADICIONAL LATERAL -L.D.- (BLANCO)	GDA		01/27/1997	10/01/2000	De
2	81AG/ 13465/AA/	LAMPARA CATEGORIA W10/5 - 12 VOLTIOS - 5 VATIOS	GDA		10/01/2000		De
2	83BG/ 13465/AA/	LAMPARA	GDA		10/02/2000		De
2	/ 4075423//	LÝMPARA 12V - 5W - AMBAR - W2,1X9,5D	GDA		01/27/1997	10/01/2000	De
2	/ 1067579//	LENTE DE FARO INDICADOR DE DIRECCION	GDA		10/02/2000		De
3	81AG/ 13465/AA/	LAMPARA CATEGORIA W10/5 - 12 VOLTIOS - 5 VATIOS	GDA		01/27/1997	05/01/2000	De
3	/ 4075423//	LÝMPARA 12V - 5W - AMBAR - W2,1X9,5D	GDA		01/01/1997	10/01/2000	De
			GDA		10/02/2000		De

BBL S.R.L.

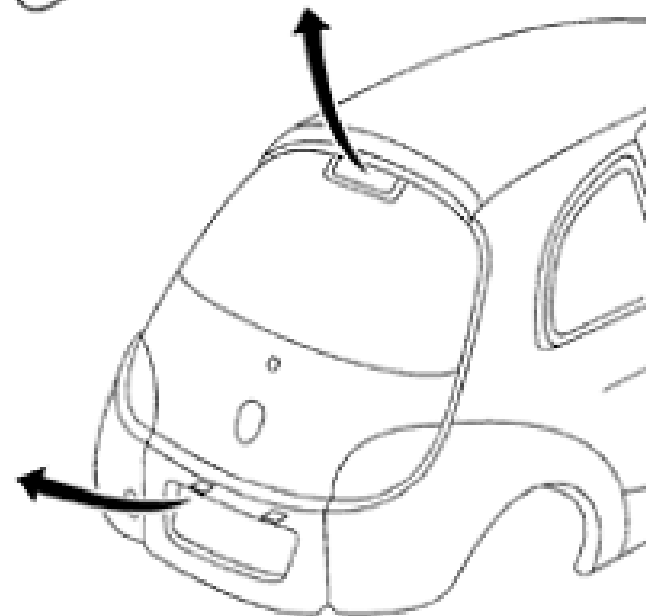
Almafuerte 32 • Tel. 0291-4565448 • Bahia Blanca • Buenos Aires • Argentina.

E-mail: info@bbl.com.arwww.bbl.com.ar

A.9010



1A = ▲



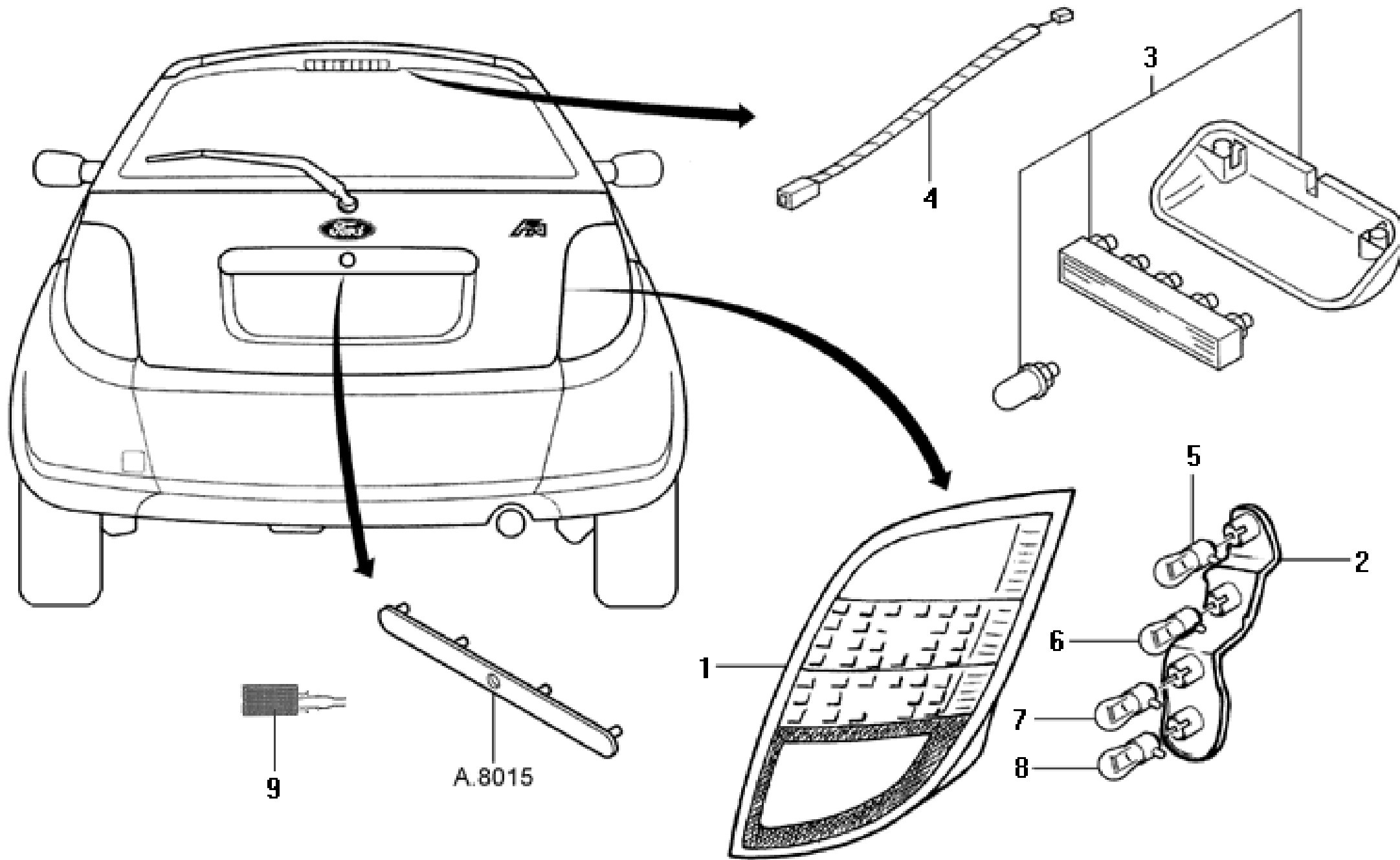
LISTADO DE PARTESVEHÍCULO FORD KA ([Ver todos los modelos](#))**GRUPO Sistema Eléctrico****SubGrupo LUCES TRASERAS DE FRENADO - (HASTA 04-11-01)** ([Ver figura](#))

Ref.	Cod.	Repuesto	Descripción	TMA	Opc.	Desde	Hasta	
1	98KU/ 13404/AA/	FARO TRASERO -L.D.-		GDA		02/01/1998	10/02/2001	De
1	98KU/ 13405/AA/	FARO TRASERO -L.I.-		GDA		02/01/1998	10/02/2001	De
1	97KG/ 13A602/BF/	FARO TRASERO -L.D.-		GDA		01/27/1997	04/01/1998	De
1	98KU/ 13A602/AA/	FARO TRASERO -L.D.-		GDA		04/02/1998	06/30/1999	De
1	98KU/ 13A603/AA/	FARO TRASERO -L.I.-		GDA		04/02/1998	06/30/1999	De
1	97KG/ 13A603/AF/	FARO TRASERO -L.I.-		GDA		01/27/1997	04/01/1998	De
1	XS51/ 13A602/AA/	FARO TRASERO -L.D.- (FUME)		GDA		07/01/1999	11/04/2001	De
1	XS51/ 13A603/AA/	FARO TRASERO -L.I.- (FUME)		GDA		07/01/1999	11/04/2001	De
1A	98KU/ 13404/AA/	FARO TRASERO -L.D.-		GDA		02/01/1998	10/02/2001	De
1A	98KU/ 13405/AA/	FARO TRASERO -L.I.-		GDA		02/01/1998	10/02/2001	De
1A	97KG/ 13A602/BF/	FARO TRASERO -L.D.-		GDA		01/27/1997	04/01/1998	De
1A	98KU/ 13A602/AA/	FARO TRASERO -L.D.-		GDA		04/02/1998	06/30/1999	De
1A	98KU/ 13A603/AA/	FARO TRASERO -L.I.-		GDA		04/02/1998	06/30/1999	De
1A	XS51/ 13A602/AA/	FARO TRASERO -L.D.- (FUME)		GDA		07/01/1999	11/04/2001	De
1A	XS51/ 13A603/AA/	FARO TRASERO -L.I.- (FUME)		GDA		07/01/1999	11/04/2001	De
1A	/ 1084628/ /	CUERPO Y LENTE DE FARO TRASERO - LI-		GDA		01/27/1997	04/01/1998	De
2	/ 1027391/ /	PORTALAMPARA		GDA		01/01/1997	04/01/1998	De
				GDA		01/27/1997	04/01/1998	De
2	/ 1027390/ /	PLACA PORTALAMPARAS - DER.		GDA		01/01/1997	04/01/1998	De
2	98KU/ 13N004/AA/	PLACA DE PUESTO DE BOMBILLAS DE LINTERNA - LD		GDA		04/01/1998	11/01/2001	De
				GDA		04/02/1998	11/04/2001	De
2	98KU/ 13N005/AA/	PLACA DE PUESTO DE BOMBILLAS DE LINTERNA - LE		GDA		04/01/1998	11/01/2001	De
				GDA		04/02/1998	11/04/2001	De
3	/ 1610596/ /	LAMPARA COLOR BLANCO		GDA		01/01/1997	11/01/2001	De
3	/ 6090983/ /	LÝMPARA 12V - 21W - TIPO P25-1		GDA		01/27/1997	11/04/2001	De
4	/ 6090984/ /	LAMPARA FARO TRASERO 19/5 W		GDA		01/27/1997	11/04/2001	De
4	/ 6114809/ /	LAMPARA FARO TRASERO 19/5 W		GDA		01/01/1997	11/01/2001	De
5	/ 1033725/ /	ARANDELA DE JUNTA		GDA		01/01/1997	11/01/2001	De
6	2S55/ 13A482/AC/	ALOJAMIENTO DE LUZ TRAS. - DER.		GDA		11/01/2001	11/01/2001	De
6	2S55/ 13A483/AC/	ALOJAMIENTO DE LUZ TRAS. - IZQ.		GDA		11/01/2001	11/01/2001	De
6	1S55/ 13A482/AA/	ALOJAMIENTO DE FARO TRASERA - LD		GDA		01/01/1997	11/01/2001	De
6	1S55/ 13A483/AA/	ALOJAMIENTO DE FARO TRASERA - LI		GDA		01/01/1997	11/01/2001	De
6	/ 1088124/ /	LUZ DE STOP ELEVADA (USO EXCLUSIVO EN MODELO "KA")		GDA		01/27/1997		De
7	/ 6662788/ /	TUERCA HEXAG. CON COLLAR		GDA		01/01/1997	11/01/2001	De
7	97KG/ 13A625/BB/	CABLEADO DE LANTERNA DE FRENO ELEVADO		GDA		01/27/1997	09/30/2000	De
7	1S55/ 13A625/AA/	CABLEADO DE LANTERNA DE FRENO ELEVADO		GDA		10/02/2000	11/04/2001	De
8	95GG/ 13550/AA/	LINTERNA DE LA PLACA DE LICENCIA		GDA		01/01/1997	11/01/2001	De
				GDA		01/27/1997	11/04/2001	De
9	81AG/ 13465/AA/	LAMPARA CATEGORIA W10/5 - 12 VOLTIOS - 5 VATIOS		GDA		01/27/1997		De
				GDA		01/27/1997		De
10	2S55/ 13N408/AA/	LUZ DE STOP ELEVADA		GDA		01/01/1997	11/01/2001	De
10	/ 1088124/ /	LUZ DE STOP ELEVADA (USO EXCLUSIVO EN MODELO "KA")		GDA		01/01/1997	11/01/2001	De
11	83BG/ 13465/AA/	LAMPARA		GDA		01/01/1997	11/01/2001	De
11	97KG/ 13A625/BB/	CABLEADO DE LANTERNA DE FRENO ELEVADO		GDA		01/01/1997	09/01/2000	De
11	1S55/ 13A625/AA/	CABLEADO DE LANTERNA DE FRENO ELEVADO		GDA		10/01/2000	11/01/2001	De

BBL S.R.L.

Almafuerte 32 • Tel. 0291-4565448 • Bahía Blanca • Buenos Aires • Argentina.

E-mail: info@bbl.com.arwww.bbl.com.ar



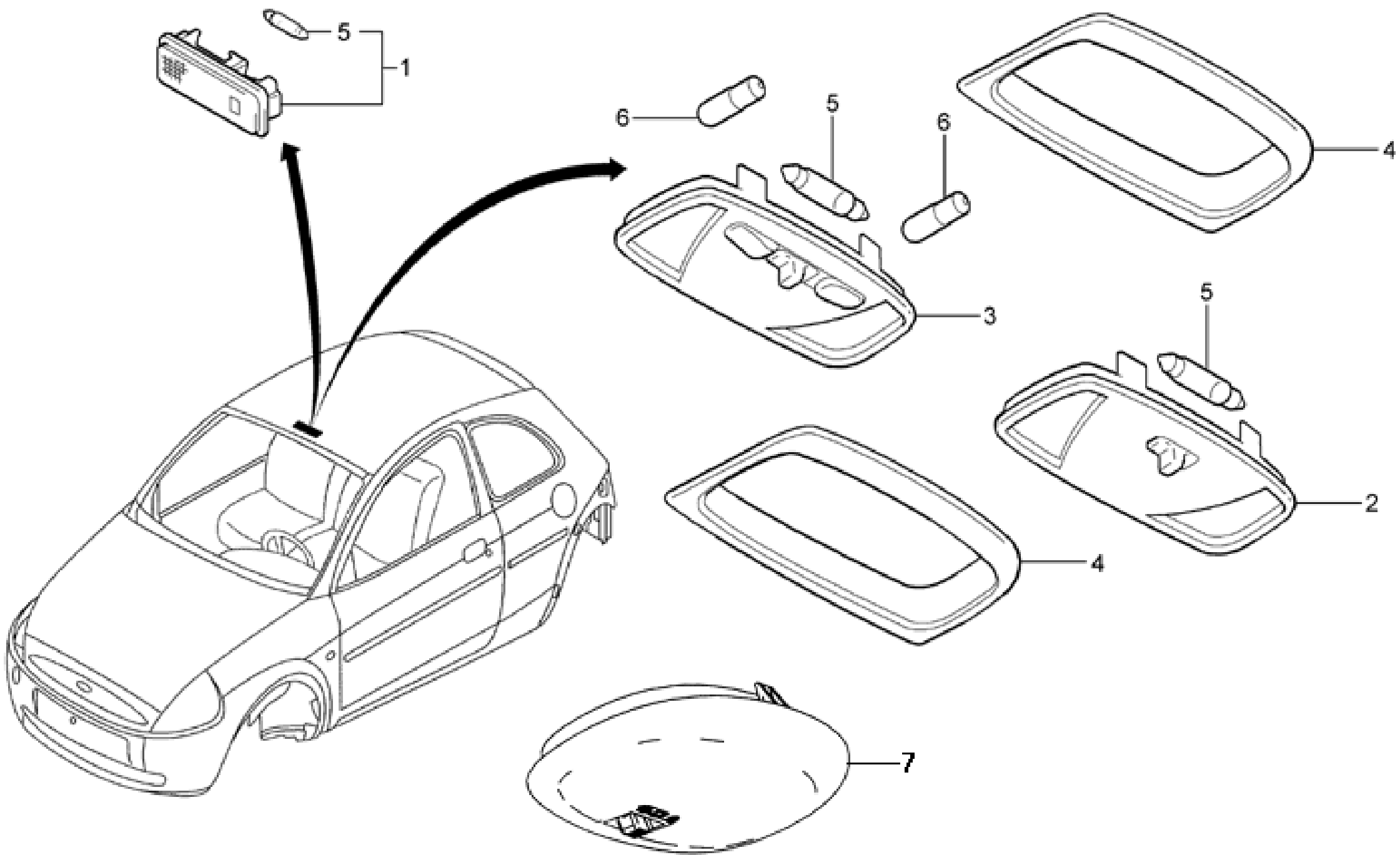
LISTADO DE PARTESVEHÍCULO FORD KA ([Ver todos los modelos](#))**GRUPO Sistema Eléctrico****SubGrupo LUCES TRASERAS DE FRENADO - (DESDE 05-11-01)** ([Ver figura](#))

Ref.	Cod. Repuesto	Descripción	TMA	Opc.	Desde	Hasta	
1	2S55/ 13404/SA/A	FARO TRASERO - L.D. - (SIN LAMPARAS)	GDA		11/05/2001		De
			GDA		11/05/2001		De
1	2S55/ 13405/SA/A	FARO TRASERO - L.I. - (SIN LAMPARAS)	GDA		11/05/2001		De
			GDA		11/05/2001		De
2	BG2A/ 13N004/AA/	PLACA DE COMPARTIMIENTO DE LAS LUCES TRASERAS -L.D.-	GDA		11/05/2001		De
			GDA		11/05/2001		De
2	BG2A/ 13N005/AA/	PLACA DE COMPARTIMIENTO DE LAS LUCES TRASERAS -L.I.-	GDA		11/05/2001		De
			GDA		11/05/2001		De
3	2S55/ 13N408/AA/	LUZ DE STOP ELEVADA	GDA		11/05/2001		De
			GDA		11/05/2001		De
4	5S55/ 13A625/CA/	CABLEADO	GDA		12/05/2001	08/14/2005	De
4	2S55/ 13A625/AB/	CABLEADO	GDA		11/05/2001	12/05/2001	De
4	2S55/ 13A625/BB/	CABLEADO	GDA		11/05/2001	12/05/2001	De
4	2S55/ 13A625/AC/	CABLEADO	GDA		11/05/2001	12/05/2001	De
4	2S55/ 13A625/BC/	CABLEADO	GDA		11/05/2001	12/05/2001	De
4	5S55/ 13A625/BA/	CABLEADO	GDA		12/05/2001		De
4	5S55/ 13A625/CA/	CABLEADO	GDA		12/05/2001		De
4	2S55/ 13A625/AC/	CABLEADO	GDA		12/05/2001		De
4	2S55/ 13A625/BC/	CABLEADO	GDA		12/05/2001		De
5	1S7A/ 13466/AA/	LAMPARA DE FARO DE LUZ DE GIRO	GDA		11/05/2001		De
			GDA		11/05/2001		De
6	/ 6107474/ /	LAMPARA DE DOBLE FILAMENTO TIPO P 21/5 W	GDA		11/05/2001		De
6	F3TZ/ 13466/B /	LAMPARA DE DOBLE FILAMENTO TIPO P21 5W. 12V	GDA		11/05/2001		De
6	/ 6090982/ /	LAMPARA DE DOBLE FILAMENTO TIPO P21 5W. 12V	GDA		11/05/2001		De
7	/ 6090984/ /	LAMPARA FARO TRASERO 19/5 W	GDA		11/05/2001		De
7	/ 6114809/ /	LAMPARA FARO TRASERO 19/5 W	GDA		11/05/2001		De
8	/ 6090983/ /	LAMPARA 12V - 21W - TIPO P25-1	GDA		11/05/2001		De
			GDA		11/05/2001		De
9	5S55/ 13B622/AA/	LAMPARA DE LA PLACA DE MATRICULA	GDA		11/05/2001		De

BBL S.R.L.

Almafuerte 32 • Tel. 0291-4565448 • Bahia Blanca • Buenos Aires • Argentina.

E-mail: info@bbl.com.arwww.bbl.com.ar



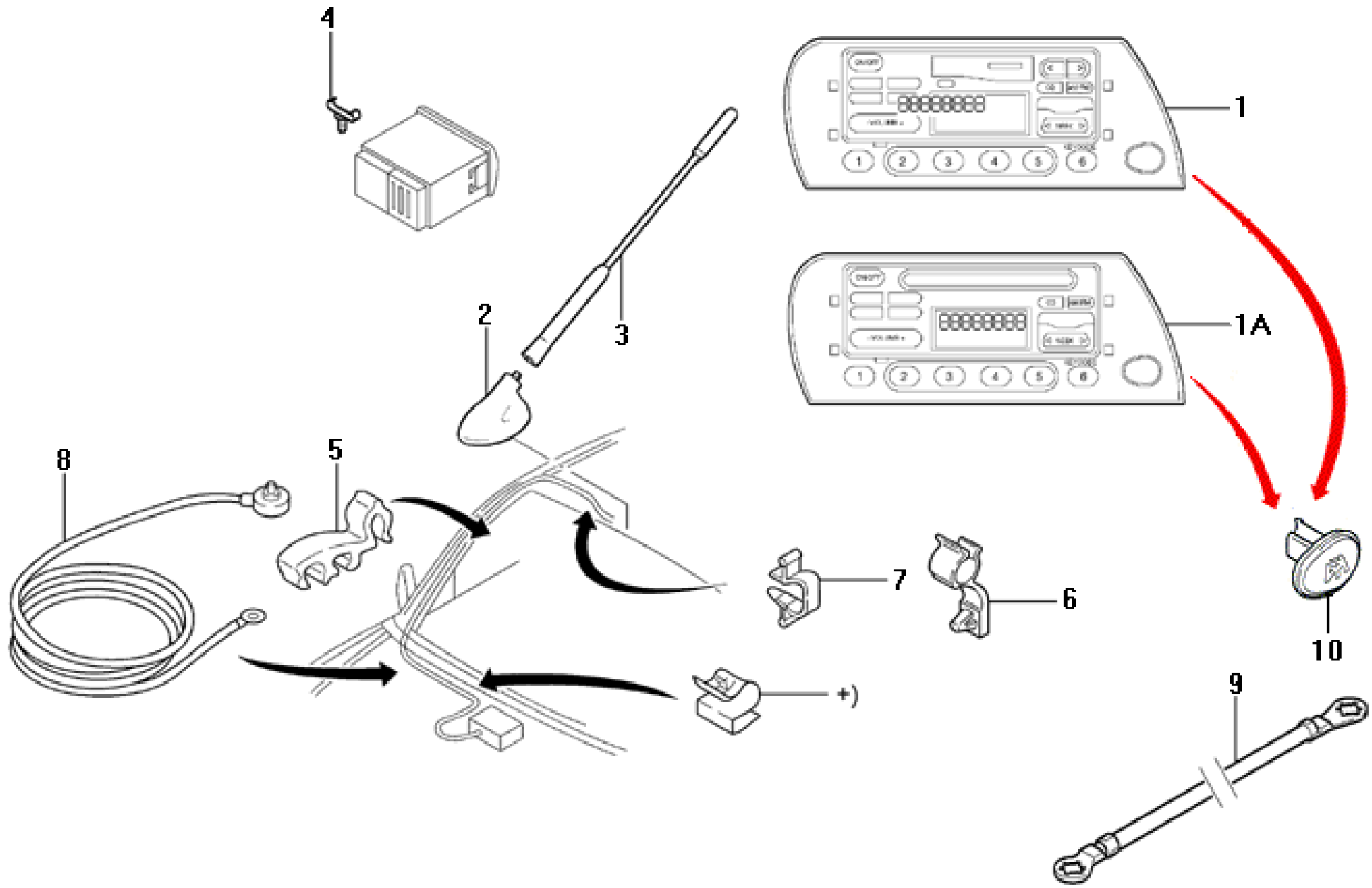
LISTADO DE PARTESVEHÍCULO FORD **KA** ([Ver todos los modelos](#))**GRUPO Sistema Eléctrico****SubGrupo LUCES INTERIORES** ([Ver figura](#))

Ref.	Cod.	Repuesto	Descripción	TMA	Opc.	Desde	Hasta
1	/ 6111755/ /		LUZ INTERIOR DE TECHO CON LAMPARA	GDA		01/01/1997	10/01/2000 De
2	2S65/ 13776/BA/		PLAFON DE ILUMINACION INTERIOR CENTRAL -	GDA		01/27/1997	10/01/2000 De
2	/ 1063879/ /		PLAFON DE ILUMINACION INTERIOR DELANTERO CENTRAL DE TECHO DE HABITACULO -(SIN LAMPARA)	GDA		10/02/2000	07/29/2005 De
2	2S65/ 13776/BA/		PLAFON DE ILUMINACION INTERIOR CENTRAL -	GDA		10/02/2000	04/18/2002 De
2	2S65/ 13776/BB/		PLAFON DE ILUMINACION INTERIOR CENTRAL -	GDA		04/19/2002	De
3	/ 4130504/ /		LUZ INTERIOR CON LUZ DE LECTURA	GDA		10/01/2000	De
3	/ 4363929/ /		PLAFON DE ILUMINACION INTERIOR DELANTERO CENTRAL DE TECHO DE HABITACULO -(SIN LAMPARAS)	GDA		10/02/2000	De
4	BG1A/ 13733/BA/		MOLDURA DE LA LUZ DE CORTESIA DE TECHO	GDA		10/05/2001	11/04/2001 De
5	/ 6119281/ /		LAMPARA LUZ DE INTERIOR 10 WATTS	GDA		10/02/2001	De
6	/ 1015269/ /		LAMPARA TIPO XENON BA9 12 VOLTIOS - 6 VATIOS	GDA		10/01/2000	De
7	2S65/ 13776/AB/		LUZ INT. DE TECHO	GDA		10/02/2000	De
				GDA		08/02/2004	De

BBL S.R.L.

Almafuerte 32 • Tel. 0291-4565448 • Bahia Blanca • Buenos Aires • Argentina.

E-mail: info@bbl.com.arwww.bbl.com.ar



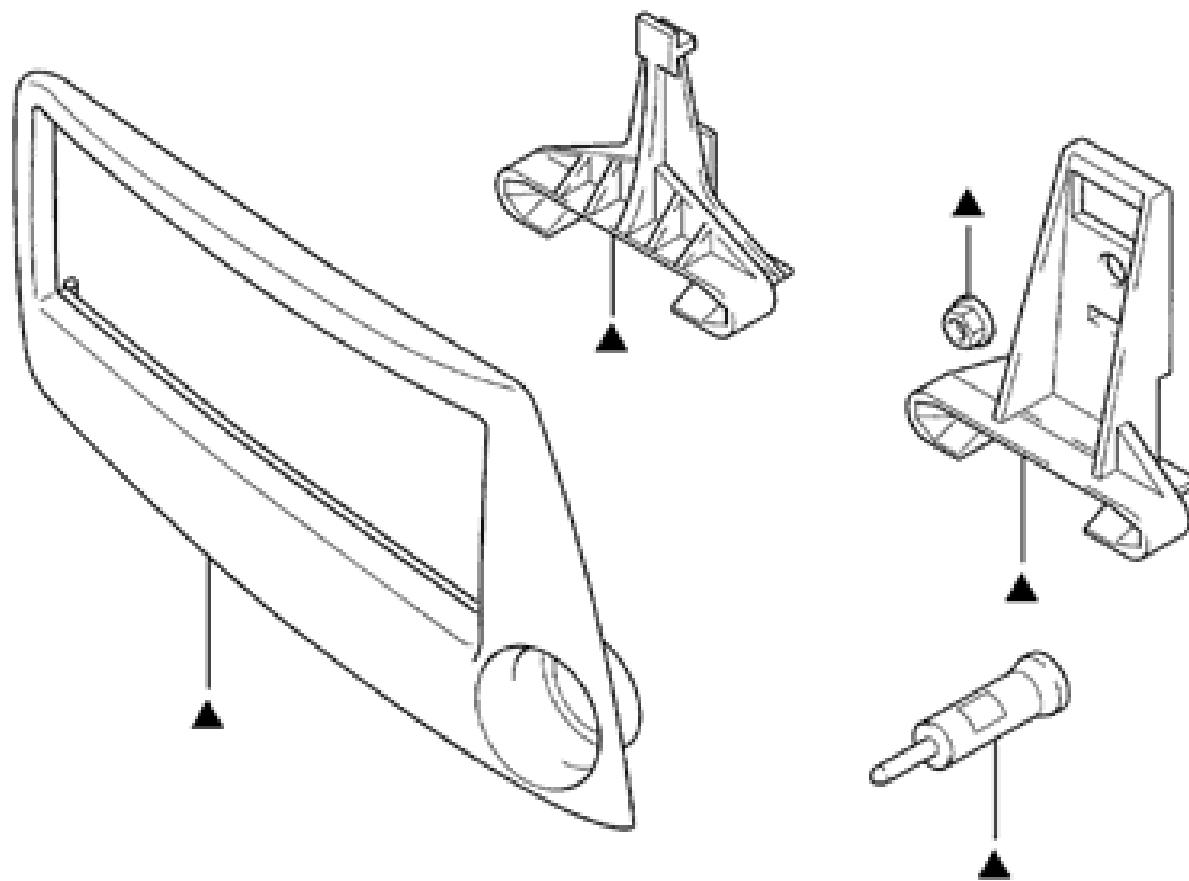
LISTADO DE PARTESVEHÍCULO FORD KA ([Ver todos los modelos](#))**GRUPO Sistema Eléctrico****SubGrupo RADIO Y ANTENA** ([Ver figura](#))

Ref.	Cod.	Repuesto	Descripción	TMA	Opc.	Desde	Hasta	
1	96FU/ 18K810/AA/	RADIO DIGITAL AM/FM STEREO RD1000 (DISPLAY VERDE)		GDA		01/27/1997		De
				GDA		01/27/1997		De
1	96FU/ 18K876/CA/	RADIO AM/FM CON PASACASSETTE AUTO-STOP CON FRENTE REMOVIBLE - CS1100 - (DISPLAY VERDE)		GDA		01/27/1997		De
1A	YS5F/ 18C815/BA/	RADIO CDR 2000 KA TECNO		GDA		06/01/2000		De
1A	KDC/ MP572/ /	RADIO KENWOOD MODELO KDC-MP562-CR CON MP3		GDA		07/17/2001		De
1A	YS6F/ 18805/DA/	CD PLAYER CON MANOS LIBRES PLATEADO MOD CDR 4610 PC PARA TECNO		GDA		08/02/1999		De
1A	YC99/ 18C815/KA/	CD PLAYER CDR4610PC CON MANOS LIBRES PARA UN COMPAC DOBLE FRENTE PLATEADO TRAPEZOIDAL		GDA		09/01/1999		De
2	YS5F/ 18C815/BA/	RADIO CDR 2000 KA TECNO		GDA	+TEC	09/01/1999	10/01/1999	De
2	97KP/ 18828/AE/	BASE DE LA ANTENA DO TETO		GDA		01/27/1997		De
3	1S5F/ 18C815/NA/	CD PLAYER - AMFM - CDR 4610		GDA	+KBL	02/01/2001		De
3	YS6F/ 18805/DA/	CD PLAYER CON MANOS LIBRES PLATEADO MOD CDR 4610 PC PARA TECNO		GDA	+TEC	08/01/1999		De
3	95GP/ 18A886/AC/	MASTIL DE ANTENA		GDA		01/27/1997		De
3	KDC/ MP8017/ /	RADIO KENWOOD P/KA C/MP3		GDA		07/01/2001		De
4	/ 1035150/ /	CABLE DE ANTENA		GDA		01/01/1997		De
4	/ 1014280/ /	SOPORTE TRASERO DE MONTAJE DE EQUIPAMIENTO DE AUDIO		GDA		01/27/1997		De
5	/ 1029827/ /	ANTENA DE TECHO		GDA		01/01/1997	05/01/2000	De
5	97KP/ 18828/AE/	BASE DE LA ANTENA DO TETO		GDA		01/01/1997		De
5	W/ 703872/S3/00	CLIP 4,5 - 5,5 + 6 - 7,5 X 1		GDA		01/27/1997		De
6	/ 1028917/ /	MASTIL DE ANTENA		GDA		01/01/1997	05/01/2000	De
6	95GP/ 18A886/AC/	MASTIL DE ANTENA		GDA		01/01/1997		De
7	/ 1014280/ /	SOPORTE TRASERO DE MONTAJE DE EQUIPAMIENTO DE AUDIO		GDA		01/01/1997		De
8	/ 1035150/ /	CABLE DE ANTENA		GDA		01/27/1997		De
9	97KU/ 14324/AA/	CABLE TIERRA DEL MOTOR AL GUARDABARROS		GDA		01/27/1997		De
10	/ 1029837/ /	CLIP - REVESTIMIENTO		GDA		01/01/1997		De
10	/ 1095881/ /	TAPON DE MARCO DE RADIO		GDA		07/01/1999		De
12	W/ 700570/S4/29	CLIP DE CABLE		GDA		01/01/1997		De
13	/ 6175846/ /	CLIP DE CABLE		GDA		01/01/1997		De
14	/ 1037778/ /	INSTALACION DE RADIO - JUEGO		GDA		01/01/1997	06/01/1999	De
14	/ 1079871/ /	MARCO ESTETICO ADAPTADOR PARA RADIO (GRIS METALICO)		GDA		07/01/1999		De
15	XS5X/ 56051/AB/	TAPON DE LA ABERTURA DE PIZCA ALERTA		GDA		07/01/1999		De
16	/ 1028532/ /	CINTA DE MASA		GDA		01/01/1997	09/01/1997	De
16	97KU/ 14324/AA/	CABLE TIERRA DEL MOTOR AL GUARDABARROS		GDA		09/01/1997		De
17	KDC/ FRENTE/KA/GR	MARCO DE RADIO PARA EQUIPO MP3 - GRIS		GDA		07/01/2001		De
17	KDC/ FRENTE/KA/PL	MARCO DE RADIO PARA EQUIPO MP3 - PLATA		GDA		07/01/2001		De
18	R/ CALCO/RA/MP3	STICKER "MP3" DE RADIO		GDA		10/15/2001		De
(11)	/ 1014804/ /	CABLEADO DO RADIO		GDA		01/27/1997		De
	F8FF/ 18C830/AA/	CD CHANGER - CAPACIDAD 6 DISCOS- (CDCB500)		GDA		01/27/1997		De

BBL S.R.L.

Almafuerte 32 • Tel. 0291-4565448 • Bahia Blanca • Buenos Aires • Argentina.

E-mail: info@bbl.com.arwww.bbl.com.ar



▲ = 1

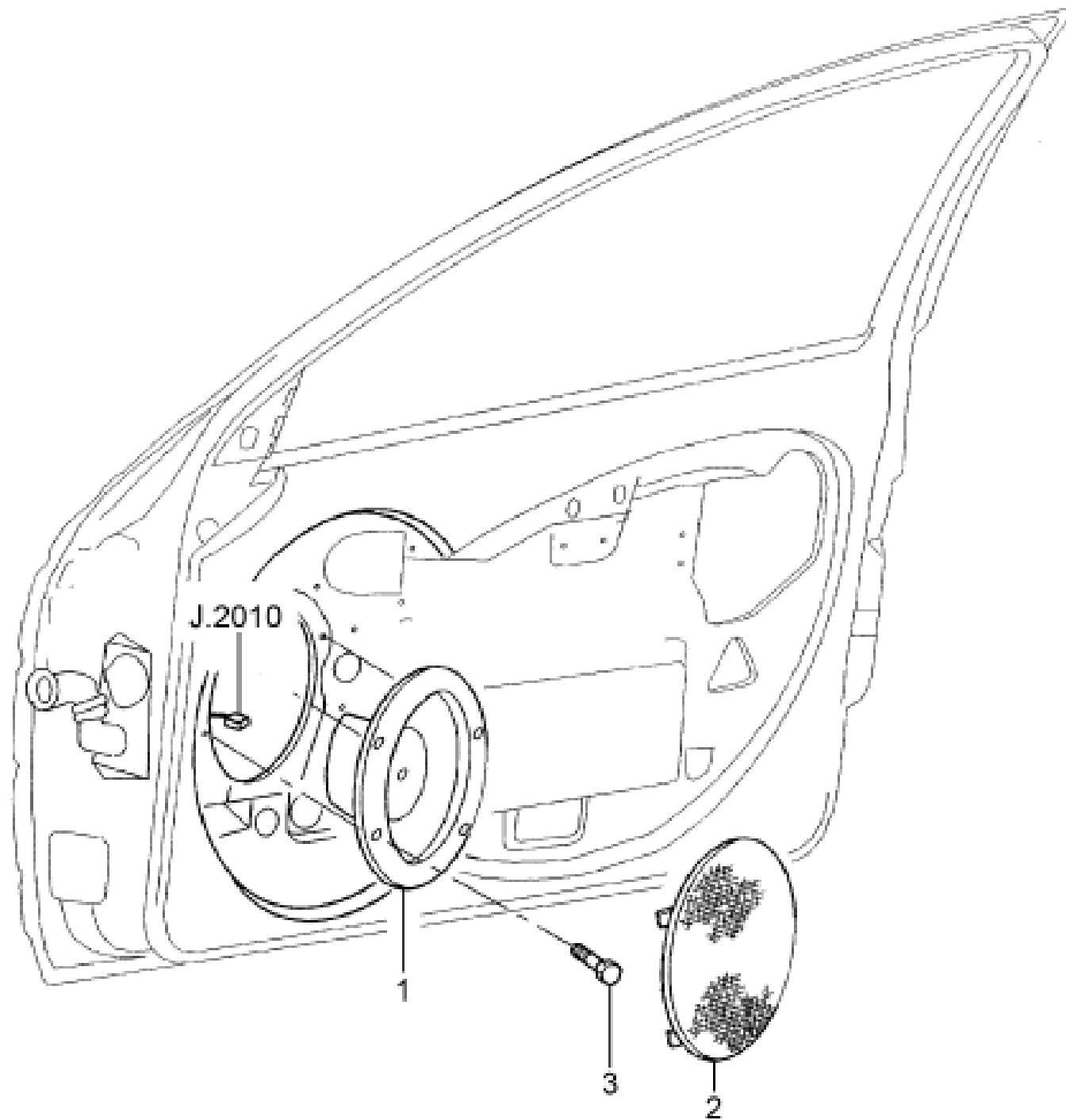
LISTADO DE PARTESVEHÍCULO FORD [KA](#) ([Ver todos los modelos](#))**GRUPO [Sistema Eléctrico](#)****SubGrupo [ADAPTADOR PARA INSTALACION DE RADIO](#)** ([Ver figura](#))

Ref.	Cod.	Repuesto	Descripción	TMA	Opc.	Desde	Hasta	
1	/	1018464//	RELAY ANTIRROBO	GDA		01/01/1997		De
1	/	1079871//	MARCO ESTETICO ADAPTADOR PARA RADIO (GRIS METALICO)	GDA		07/01/1999		De
2	/	6880140//	TORNILLO	GDA		01/01/1997		De

BBL S.R.L.

Almafuerte 32 • Tel. 0291-4565448 • Bahia Blanca • Buenos Aires • Argentina.

E-mail: info@bbl.com.arwww.bbl.com.ar



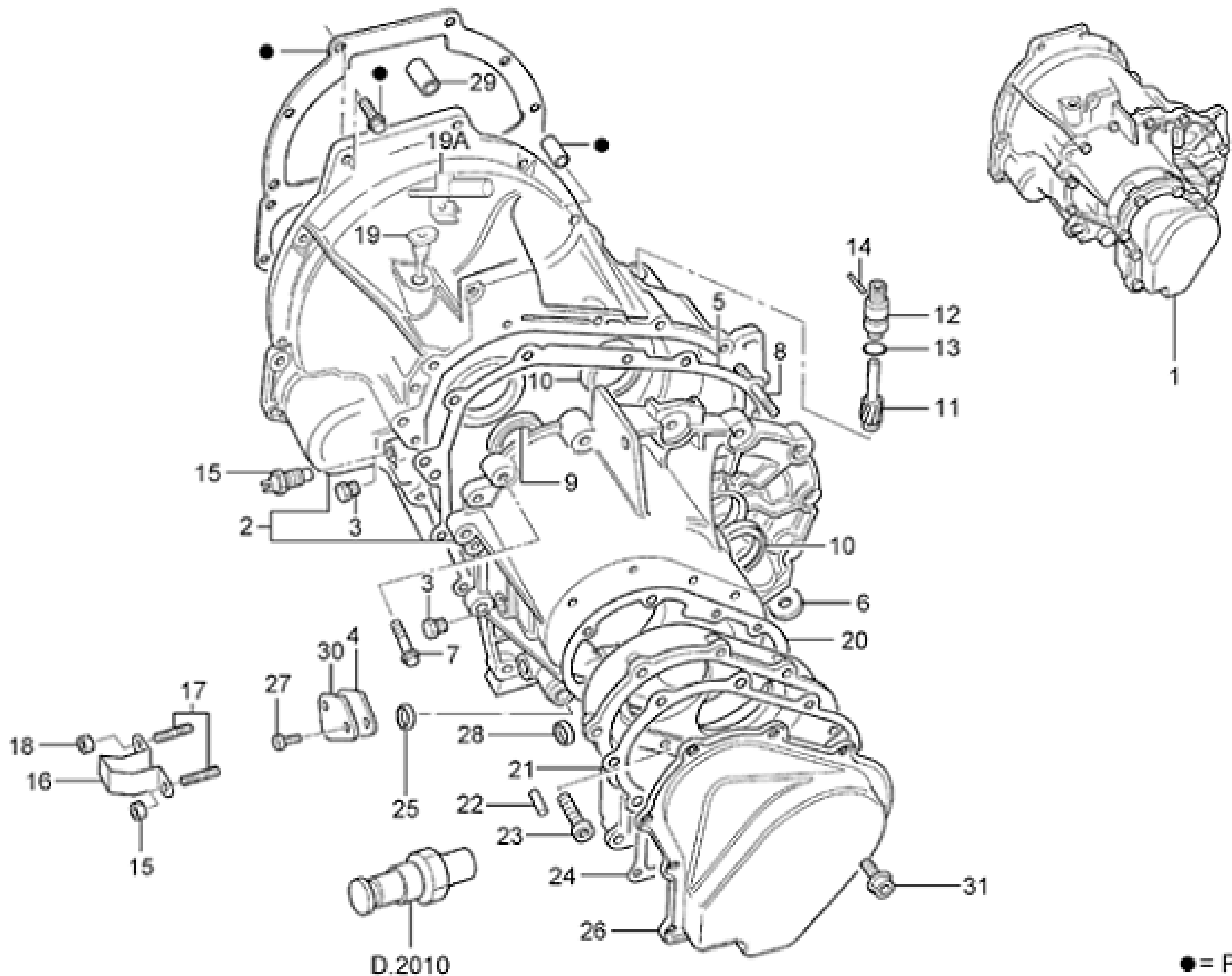
LISTADO DE PARTESVEHÍCULO FORD KA ([Ver todos los modelos](#))**GRUPO Sistema Eléctrico****SubGrupo PARLANTES** ([Ver figura](#))

Ref.	Cod.	Repuesto	Descripción	TMA	Opc.	Desde	Hasta	
1	YS51/ 18808/AB/	ALTAVOZ		GDA		07/04/1998	08/07/2005	De
1	/ 1054947//	PARLANTE DELANT.KA		GDA		01/01/1997	07/01/1998	De
1	YS51/ 18808/AC/	ALTAVOZ		GDA		07/04/1998		De
1	YS51/ 18808/AA/	PARLANTE		GDA		07/01/1998		De
2	/ 1028975//	MARCO PARLANTE		GDA		01/27/1997	06/30/1999	De
2	97KB/	GRILLA DE PARLANTE - NEGRO		GDA		01/01/1997	07/01/1999	De
2	18K819/AA/ZUX	GRILLA DE PARLANTE - NEGRO		GDA		08/04/2003		De
2	/ 1073048//	GRADE DO ALTO PARLANTE DA PUERTA - (GRAFITE)		GDA		07/01/1999		De
3	/ 6715103//	TORNILLO DE ROSCA CORTANTE		GDA		07/01/1999		De
				GDA		01/01/1997		De

BBL S.R.L.

Almafuerte 32 • Tel. 0291-4565448 • Bahia Blanca • Buenos Aires • Argentina.

E-mail: info@bbl.com.arwww.bbl.com.ar



D.2010

● = P.8010

LISTADO DE PARTESVEHÍCULO FORD KA ([Ver todos los modelos](#))**GRUPO Caja de Cambios y Diferencial****SubGrupo CAJA DE CAMBIOS** ([Ver figura](#))

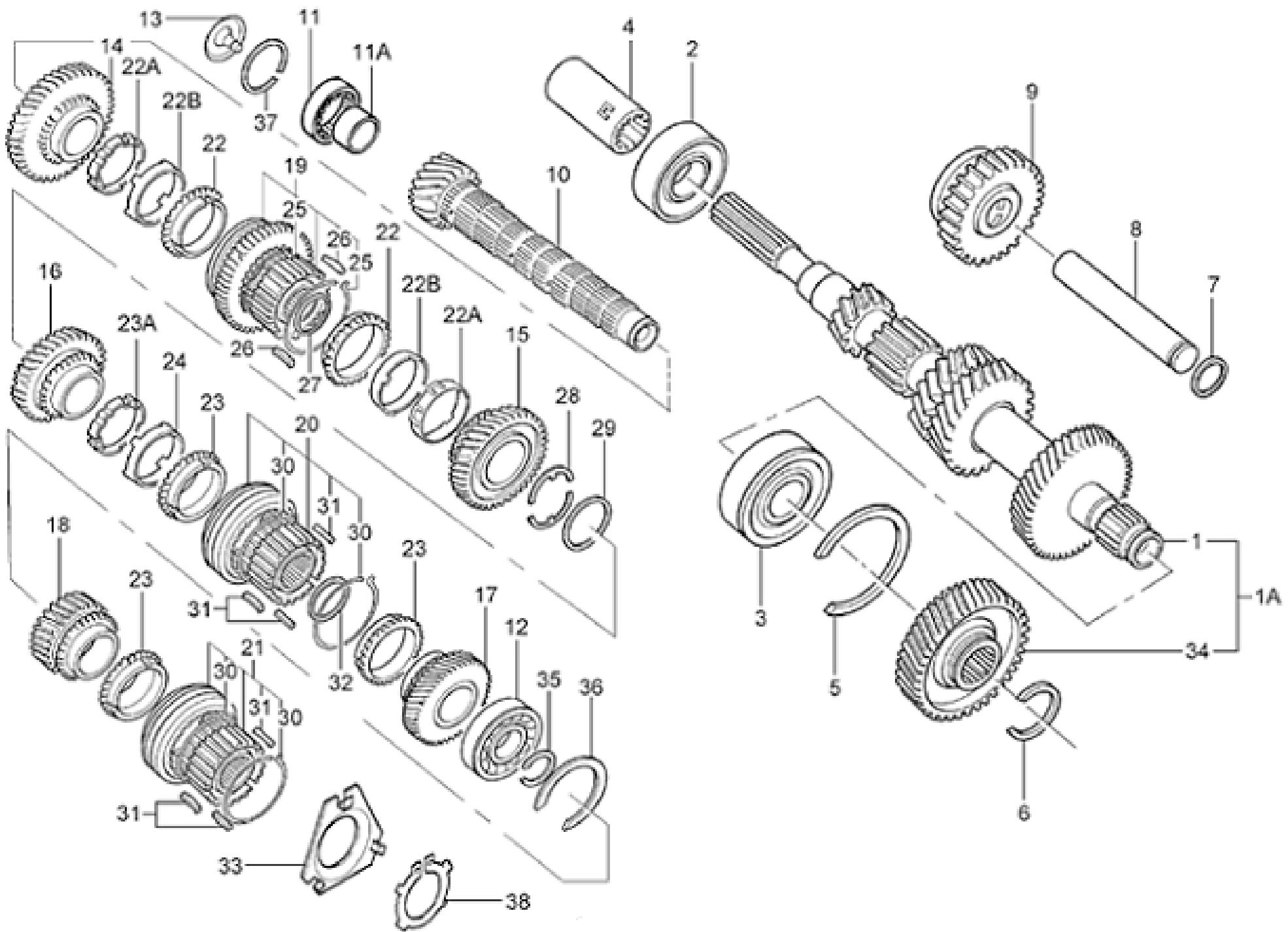
Ref.	Cod.	Repuesto	Descripción	TMA	Opc.	Desde	Hasta	
1	1S5R/ 7002/BA/	CAJA		GDA	+W37	02/19/2001	05/17/2004	De
1	XS5R/ 7002/AC/	CAJA PUENTE		GDA	+W36	08/01/1999	08/04/2002	De
				GDA	+W36	08/02/1999	09/18/2002	De
1	97WT/ 7002/EG/	CAJA DE VELOCIDADES RELACION 4:06 : 1		GDA	+WED	10/01/1998	08/01/1999	De
1	/ 1070850//	CAJA DE CAMBIOS CON DIFERENCIAL - USAR COMPONENTES		GDA	+WED	01/01/1997	08/01/1999	De
1	1S5R/ 7002/BA/	CAJA		GDA	+W37	02/01/2001		De
1	1S5Z/ 7002/BA/	CAJA		GDA	+W37	02/19/2001		De
1	XS5R/ 7002/AD/	CAJA DE TRANSMISION MANUAL DE 5 VELOCIDADES (RELACION 4.56:1) - P/MOTORES SOHC 1.0L -		GDA	+W36	08/05/2002		De
				GDA	+W36	08/05/2002		De
2	/ 1056363//	CARTER DE CAJA DE VELOCIDADES		GDA		01/01/1997	08/01/1998	De
				GDA		01/27/1997	09/30/1998	De
2	/ 1071406//	CARCAZA DE LA CAJA DE VELOCIDADES		GDA		08/01/1998	08/01/1999	De
				GDA		10/01/1998	08/01/1999	De
2	XS5R/ 7F094/AB/	CARCAZA DE LA CAJA DE VELOCIDADES		GDA		08/01/1999		De
				GDA		08/02/1999		De
3	/ 6732263//	TAPON VERIFICACION NIVEL DE ACEITE CAJA DE VELOCIDADES		GDA		01/01/1997		De
				GDA		01/27/1997		De
4	/ 1020129//	JUNTA DE TRANSMISION		GDA		01/27/1997	09/30/1997	De
4	/ 6732263//	TAPON VERIFICACION NIVEL DE ACEITE CAJA DE VELOCIDADES		GDA		01/01/1997		De
5	/ 6741056//	JUNTA DE LA CARCAZA DE LA CAJA DE VELOCIDADES		GDA		01/27/1997	09/30/1998	De
5	/ 1054387//	ARANDELA DE JUNTA		GDA		01/01/1997		De
6	/ 1572256//	PLAQUETA MAGNETICA PARA IMPUREZAS DE CAJA DE VELOCIDADES -		GDA		01/01/1997		De
				GDA		01/27/1997		De
7	W/ 702097/S3/09	TORNILLO M8 X 40 MM		GDA		01/27/1997		De
7	/ 7211922//	TORNILLO FIJACION DE CARCASAS		GDA		01/01/1997		De
8	/ 1100000//	ESPARRAGO - M8 X 43MM + M10 X 22MM		GDA		01/01/1997		De
8	W/ 700551/S3/01	ESPARRAGO M8 X 43 + M10 X 22 CAJA DE CAMBIOS		GDA		01/27/1997		De
9	96WT/ 7048/A9/A	RETEN DE ACEITE EN EJE DE ENTRADA DE CAJA DE VELOCIDADES		GDA		01/01/1997		De
				GDA		01/27/1997		De
10	/ 1005745//	SELLO DE ACEITE DE EJE DE DIFERENCIAL		GDA		01/01/1997	01/01/2001	De
10	96WT/ 3K169/A9/A	RETEN DE ACEITE DEL ARBOL DEL DIFERENCIAL		GDA		01/27/1997	01/28/2001	De
10	/ 1096669//	RETEN DE ACEITE DEL ARBOL DEL DIFERENCIAL		GDA		01/01/2001		De
				GDA		01/29/2001		De
11	/ 6737567//	PIÑON DE VELOCIMETRO 19 DIENTES		GDA	+W37	02/01/2001		De
				GDA		02/19/2001		De
11	/ 6737568//	PINON DEL VELOCIMETRO - (20 DENTES)		GDA		01/01/1997		De
				GDA		01/27/1997		De
12	/ 6152992//	COJINETE DEL PIÑON DEL VELOCIMETRO		GDA		01/01/1997	08/01/1997	De
				GDA		01/27/1997	08/17/1997	De
12	/ 1099011//	ENGRANAJE CONDUcido DE VELOCIMETRO		GDA		08/01/1997		De
				GDA		08/18/1997		De
13	/ 7195539//	ANILLO SELLADOR DI. INT.= 18.3 MM., ESPESOR= 2.4 MM.(P/PI-ON DE VELOCIMETRO)		GDA		01/01/1997		De
				GDA		01/27/1997		De
14	/ 6871798//	PASADOR RETEN COJINETE ENGRANAJE VELOCIMETRO4 X 30 MM		GDA		01/01/1997		De
				GDA		01/27/1997		De
15	YS61/ 15520/AA/	INTERRUPTOR		GDA		01/01/1997		De
15	YS61/ 15520/AB/	INTERRUPTOR AUTOMATICO DE LUZ DE RETROCESO		GDA		01/27/1997		De
16	/ 1026543//	PLACA DEL SOPORTE DEL MECANISMO DE CAMBIOS		GDA		01/01/1997	10/01/1997	De
				GDA		01/27/1997	10/02/1997	De
17	/ 1027963//	ESPARRAGO		GDA		01/01/1997		De
18	/ 6579511//	TUERCA CON COLLAR		GDA		01/01/1997		De
19	/ 1032673//	RESPIRO DE LA CAJA DE CAMBIOS		GDA		01/01/1997		De
				GDA		01/27/1997		De
19A	97WT/ 7D494/AE/	TUBO DE RESPIRO EXTERNO DE LA TRANSMISION		GDA		01/27/1997		De
				GDA		01/27/1997		De
20	/ 1065067//	JUNTA DE CARCASA INTERMEDIA		GDA		01/01/1997	09/01/2000	De
				GDA		01/27/1997	09/10/2000	De
20	/ 1131252//	JUNTA DE LA CARCAZA INTERMEDIARIA		GDA	+WRN	09/01/2000		De
20	1S4Z/ 7223/AA/	JUNTA DE LA CARCAZA INTERMEDIARIA DE LA CAJA DE VELOCIDADES		GDA		09/01/2000		De
20	1S6Z/ 7223/AA/	JUNTA DE LA CARCAZA INTERMEDIARIA DE LA CAJA DE VELOCIDADES		GDA		09/11/2000		De
21	/ 1105375//	CARCASA		GDA		01/27/1997	09/10/2000	De
21	96WT/ 7L301/AA/	CARCASA INTERMEDIA		GDA		01/01/1997	09/01/1998	De
21	96WT/ 7L301/BA/	CARCASA INTERMEDIA		GDA		10/01/1998	09/01/2000	De
21	/ 1339290//	CARCASA INTERMEDIARIA DE LA CAJA DE VELOCIDADES -		GDA		09/11/2000	05/13/2004	De
21	1S6R/ 7L302/CA/	CARCASA INTERMEDIARIA DE LA CAJA DE CAMBIO		GDA		05/14/2004		De
21A	/ 1105375//	CARCASA		GDA		01/01/1997	09/01/2000	De

21A	1S6R/ 7L302/AD/	CARCASA INTERMEDIARIA DE LA CAJA DE VELOCIDADES	GDA	10/01/2000		De
22	/ 6094821//	PERNO ELASTICO DIA. 6 X 50 MM	GDA	01/01/1997	09/01/2000	De
			GDA	01/27/1997		De
23	/ 6514681//	TORNILLO M6 X 24	GDA	01/01/1997	09/01/1997	De
			GDA	01/27/1997	09/11/1997	De
24	/ 1033226//	JUNTA TAPA TRASERA	GDA	01/27/1997	09/30/1998	De
24	/ 6116183//	JUNTA DE CAJA DE VELOCIDADES	GDA	01/01/1997	09/01/1998	De
25	/ 6086454//	TORNILLO M6 X 8,8	GDA	01/01/1997	09/01/2000	De
25	W/ 528005/S3/04	TAPON - (18MM)	GDA	10/01/1997		De
			GDA	10/01/1997		De
26	/ 1003100//	TAPA DE LA CARCAZA DE LA CAJA DE CAMBIOS	GDA	01/01/1997	09/01/1998	De
			GDA	01/27/1997	09/30/1998	De
26	/ 1079856//	TAPA POSTERIOR DE LA CARCAZA DE CAJA DE VELOCIDADES - (IB5)	GDA	10/01/1998	09/01/2000	De
			GDA	10/01/1998	09/10/2000	De
26	/ 1126988//	TAPA POSTERIOR DE LA CARCAZA DE CAJA DE VELOCIDADES - (IB5)	GDA	09/11/2000		De
26	1S6R/ 7211/AC/	TAPA POSTERIOR DE LA CARCAZA DE CAJA DE VELOCIDADES - (IB5)	GDA	10/01/2000		De
27	W/ 500013/S3/09	TORNILLO M6 X 16	GDA	01/27/1997	09/30/1997	De
27	/ 1005969//	VALVULA DE PRESION RESIDUAL DE LA EMBRAGUE	GDA	01/01/1997	08/01/1999	De
28	/ 1517888//	TAPON EXPANSIBLE - 15MM	GDA	01/01/1997	09/01/2000	De
29	91AB/ 7F109/AA/	BUJE HORQUILLA DESEMBRAGU	GDA	01/01/1997		De
29	/ 6178735//	CASQUILLO BRAZO DE DESEMBRAGUE	GDA	01/27/1997		De
30	/ 1038108//	CUBIERTA DE LA PLACA DEL DESLOCADOR	GDA	01/01/1997	10/01/1997	De
			GDA	01/27/1997	10/02/1997	De
31	/ 1020129//	JUNTA DE TRANSMISION	GDA	01/01/1997	09/01/1997	De
32	/ 6200979//	TORNILLO DE FIJACION	GDA	01/01/1997		De
33	W/ 701283/S3/00	O RING CARCASA CAJA DE VELOCIDADES IB5	GDA	10/01/1998		De
(32)	/ 6179177//	JUNTA TOROIDAL - DIA. 11.3 MM. ESP. 2.5 MM	GDA	10/01/1998		De
(33)	/ 1014833//	TAPON CAJA DE VELOCIDADES 18MM	GDA	01/27/1997		De
			GDA	01/27/1997		De

BBL S.R.L.

Almafuerte 32 • Tel. 0291-4565448 • Bahia Blanca • Buenos Aires • Argentina.

E-mail: info@bbl.com.arwww.bbl.com.ar



LISTADO DE PARTES**VEHÍCULO FORD KA** ([Ver todos los modelos](#))**GRUPO Caja de Cambios y Diferencial****SubGrupo ENGRANAJES Y EJES** ([Ver figura](#))

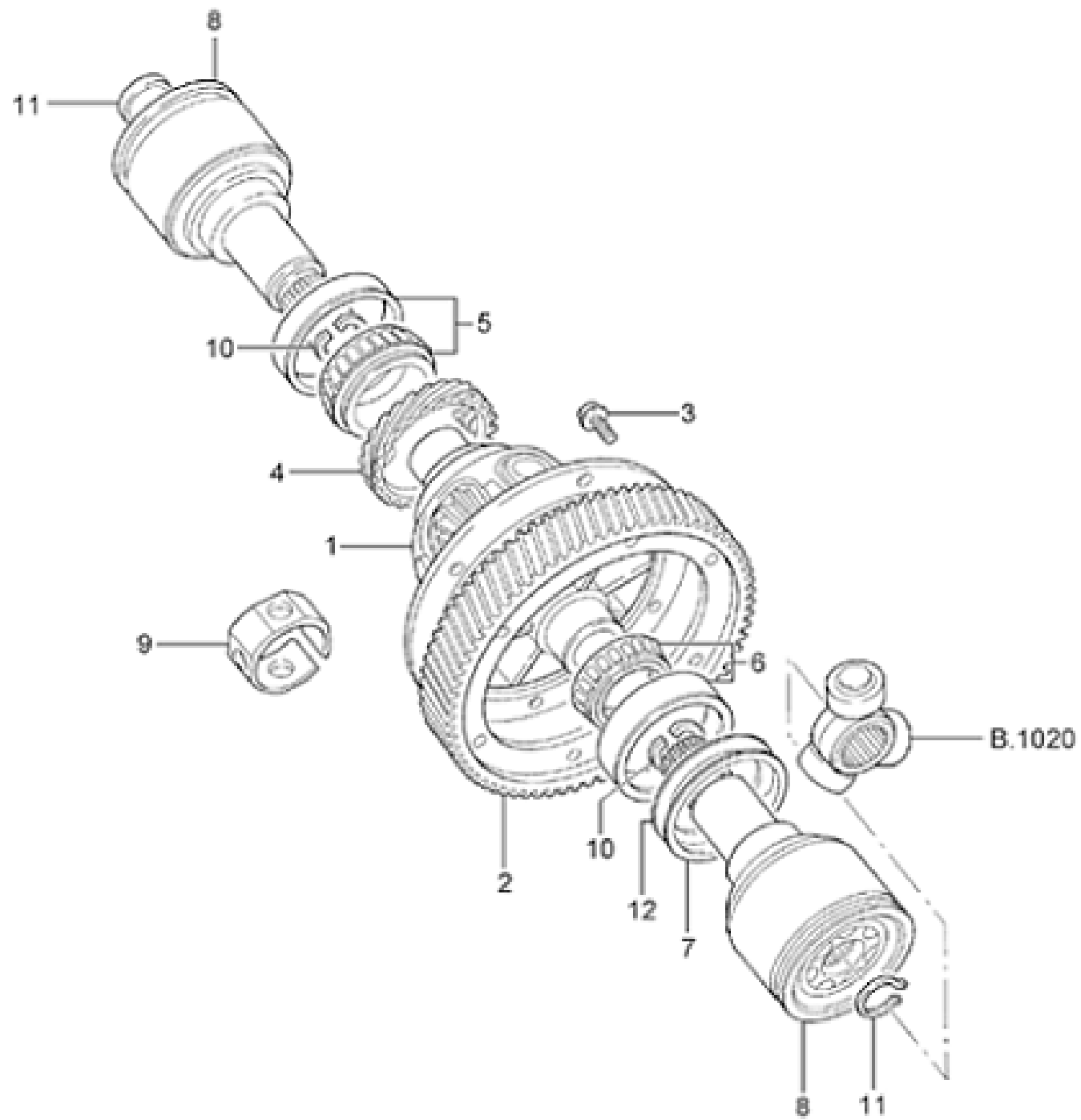
Ref.	Cod.	Repuesto	Descripción	TMA	Opc.	Desde	Hasta	
1	XS4R/ 7017/JA/	EJE PRINCIPAL		GDA	+W36	08/02/1999	08/04/2002	De
1	/ 1010955//	EJE DE ENTRADA Y PIÑONES		GDA	+WED	01/01/1997	09/01/1998	De
1	XS4R/ 7017/CA/	ARBOL DE ENGRANAJES PRIMARIO DE LA CAJA DE VELOCIDADES - (IB5)		GDA	+WED	10/01/1998	08/01/1999	De
1	2S6R/ 7017/BA/	ARBOL PRIMARIO DE LA CAJA DE CAMBIOS		GDA	+W36	08/19/2002		De
1	XS4R/ 7017/FA/	ARBOL PRIMARIO DE LA CAJA DE CAMBIOS		GDA	+W37	02/19/2001		De
1A	/ 1010955//	EJE DE ENTRADA Y PIÑONES		GDA	+WED	01/27/1997	09/30/1998	De
2	/ 1003504//	COJINETE DE BOLAS DEL.		GDA		01/01/1997	05/01/2000	De
2	96WT/ 7025/AA/	RODAMIENTO DELANTERO DE EJE DE ENTRADA DE CAJA DE VELOCIDADES IB5 -		GDA		01/01/1997		De
				GDA		01/27/1997		De
3	/ 1003505//	COJINETE DE BOLAS TRAS.		GDA		01/01/1997	08/01/1997	De
3	96WT/ 7025/BB/	RODAMIENTO TRASERO DE EJE DE ENTRADA DE CAJA DE VELOCIDADES IB5 -		GDA		01/27/1997	08/14/1997	De
3	/ 1051801//	RODAMIENTO TRASERO DEL ARBOL PRIMARIO DE LA CAJA DE CAMBIOS		GDA		08/01/1997		De
3	96WT/ 7025/BB/	RODAMIENTO TRASERO DE EJE DE ENTRADA DE CAJA DE VELOCIDADES IB5 -		GDA		01/27/1997		De
4	/ 1010691//	ALQJAMIENTO ESTRIADO DE EXTREMO DELANTERO DE EJE DE ENTRADA RETENEDOR DE RODAMIENTO -		GDA		01/01/1997		De
				GDA		01/27/1997		De
5	/ 6051883//	ANILLO		GDA		01/01/1997	08/01/1997	De
5	/ 6051885//	ANILLO RETENEDOR 63,9 X 2,04		GDA		01/01/1997	08/01/1997	De
				GDA		01/27/1997	08/14/1997	De
5	E/ 860176/S /	ANILLO DE PRESION 63,9 X 1,89		GDA		01/27/1997	08/14/1997	De
5	/ 6051884//	ANILLO RETEN COJINETE TRASERO EJE DE ENTRADA63,9 X 1,97MM		GDA		01/01/1997		De
				GDA		01/27/1997		De
6	E/ 860335/S /	ANILLO RETEN 18 X 1,2MM		GDA		01/27/1997		De
6	/ 6113437//	ANILLO RETENEDOR 26 X 1,70		GDA		01/01/1997		De
				GDA		01/27/1997		De
6	/ 6113438//	ANILLO RETENEDOR 26 X 1,75		GDA		01/01/1997		De
				GDA		01/27/1997		De
6	/ 6113436//	ANILLO DE PRESION 26 X 1,65		GDA		01/01/1997		De
				GDA		01/27/1997		De
6	/ 1608146//	ANILLO DE RETENCION - 18 X 1,20MM		GDA		01/01/1997		De
7	/ 6179177//	JUNTA TOROIDAL - DIA. 11.3 MM. ESP. 2.5 MM		GDA		01/01/1997		De
				GDA		01/27/1997		De
8	/ 6043121//	EJE DE PINON INTERMEDIO DE MARCHA ATRAS		GDA		01/01/1997	05/01/2000	De
8	77TT/ 7140/BA/	EJE DEL ENGRENAJE INTERMEDIARIO DE MARCHA ATRAS		GDA		01/01/1997		De
				GDA		01/27/1997		De
9	YS4Z/ 7141/AB/	PINON INTERMEDIO DE MARCHA ATRAS		GDA		01/27/1997		De
9	/ 1108134//	ENGRANAJE INTERMEDIO DE MARCHA ATRAS - (P/ CAJA DE VELOCIDADES IB5)		GDA		01/01/1997		De
10	96WT/ 7017/FA/	EJE PRINCIPAL		GDA	+WED	01/01/1997	09/01/1998	De
10	XS4R/ 7061/NA/	ARBOL SECUNDARIO		GDA	+W36	08/02/1999	08/04/2002	De
10	/ 1017963//	ARBOL SECUNDARIO DE CAJA DE VELOCIDADES		GDA	+WED	01/27/1997	09/30/1998	De
10	XS47/ 7061/BA/	EJE SECUNDARIO DE CAJA DE VELOCIDADES IB5 - (RELACIãN 4.06:1)		GDA	+WED	10/01/1998	08/01/1999	De
10	XS4R/ 7017/CA/	ARBOL DE ENGRANAJES PRIMARIO DE LA CAJA DE VELOCIDADES - (IB5)		GDA	+WED	10/01/1998	08/01/1999	De
10	XS4R/ 7017/JA/	EJE PRINCIPAL		GDA	+W36	08/01/1999		De
10	XS4R/ 7017/FA/	ARBOL PRIMARIO DE LA CAJA DE CAMBIOS		GDA	+W37	02/01/2001		De
10	2S6R/ 7061/BA/	ARBOL SECUNDARIO DE CAJA DE VELOCIDADES		GDA	+W36	08/05/2002		De
10	XS47/ 7061/BA/	EJE SECUNDARIO DE CAJA DE VELOCIDADES IB5 - (RELACIãN 4.06:1)		GDA	+W37	02/19/2001		De
11	92WT/ 7144/BA/	ENGRANAJE DE 5TA.VELOCIDAD DEL ARBOL PRIMARIO - 25 DIENTES		GDA	+WED	01/01/1997	08/01/1999	De
11	/ 1041100//	ANILLO EXTERNO DEL RODAMIENTO DEL ARBOL SECUNDARIO DE LA CAJA DE VELOCIDADES		GDA		01/27/1997	09/30/1998	De
11	98WT/ 7C043/AA/	RODAMIENTO DE ARBOL DE SALIDA		GDA		10/01/1998		De
11	92WT/ 7144/AA/	ENGRANAJE DE 5TA MARCHA DE ARBOL PRIMARIO		GDA		08/01/1999		De
11A	/ 1041101//	COJINETE DE ARBOL SALIDA		GDA		01/27/1997	09/30/1998	De
11A	98WT/ 7B043/AA/	ANILLO INTERNO DO RODAMIENTO DE LA ARBOL SECUNDARIA DE LA CAJA DE MUDANCAS		GDA		10/01/1998		De
12	96WT/ 7065/AB/	RODAMIENTO TRASERO DEL ARBOL SECUNDARIO DE LA CAJA DE VELOCIDADES		GDA		01/27/1997		De
13	/ 6498120//	EMBUDO DE ACEITE DE ARBOL SECUNDARIO DE LA CAJA DE VELOCIDADES		GDA		01/27/1997	09/30/1998	De
13	/ 1071706//	EMBUDO DE ACEITE DE ARBOL SECUNDARIO DE LA CAJA DE VELOCIDADES IB5 -		GDA		10/01/1998		De
14	XS6R/ 7100/BA/	ENGRENAJE DE 1RA MARCHA		GDA	+WED	01/27/1997	09/30/1998	De
14	XS6R/ 7100/CA/	ENGRENAJE DE 1RA MARCHA		GDA	+W36	08/02/1999	08/04/2002	De
14	/ 1069245//	ENGRENAJE DE 1RA MARCHA (41DIENTES)		GDA	+WED	01/27/1997	09/30/1998	De
14	XS6R/ 7100/BA/	ENGRENAJE DE 1RA MARCHA		GDA	+W37	02/19/2001		De
15	XS6R/ 7102/AA/	ENGRENAJE DE 2DA MARCHA		GDA	+WED	01/27/1997	08/01/1999	De
				GDA	+W37	02/19/2001		De

15	XS6R/ 7102/BA/	ENGRANAJE DE 2DA MARCHA	GDA	+W36	08/02/1999		De
16	YS4Z/ 7B340/BA/	ENGRANAJE DE 3RA MARCHA (41 DIENTES)	GDA	+WED	01/27/1997	08/01/1999	De
16	96WT/ 7B340/CB/	ENGRANAJE DE 3RA MARCHA	GDA		08/02/1999		De
17	YS4Z/ 7110/AA/	ENGRANAJE DE 4TA MARCHA 39 DIENTES- (P/ CAJA DE VELOCIDADES IB5)	GDA		01/27/1997	08/01/1999	De
17	96WT/ 7110/BC/	ENGRANAJE DE 4TA MARCHA	GDA		08/02/1999		De
18	YS4Z/ 7K316/AA/	ENGRANAJE DE 5TA.MARCHA - (34 DIENTES)-DE EJE PPAL.DE CAJA DE VELOCIDAD	GDA		01/27/1997	08/01/1999	De
18	96WT/ 7K316/BC/	EMBRAGUE DE 5TA MARCHA - (36 DIENTES)	GDA		08/02/1999		De
19	96WT/ 7124/AB/	SINCRONIZADOR DE LOS ENGRENAJES DE LA 1A Y 2A MARCHAS	GDA		01/27/1997		De
20	/ 1026579/ /	SINCRONIZADOR DE 3RA Y 4TA VELOCIDADES -CAJA DE VELOCIDADES IB5	GDA		01/27/1997		De
21	96WT/ 7L053/AB/	SINCRONIZADO 5A VELOCIDAD	GDA		01/27/1997		De
22	2S6R/ 7107/AA/	ANILLO SINCRONIZADOR EXTERIOR DE 1* Y 2* VELOCIDADES -	GDA		01/27/1997		De
22A	YS4Z/ 7107/DA/	ANILLO SINCRONIZADOR INTERIOR DE 1* Y 2* VELOCIDADES -	GDA		01/27/1997		De
22B	93ZT/ 7M000/AC/	ANILLO SINCRONIZADOR CONICO DE 1RA.Y 2DA. MARCHAS DE CAJA DE VELOCIDADES IB5 -	GDA		01/27/1997		De
23	/ 1020432/ /	ANILLO SINCRONIZADOR EXTERIOR DE 3A. Y 4A. VELOCIDADES - (P/ CAJA DE VELOCIDADES IB5)	GDA		01/27/1997	09/20/1998	De
23	2S6R/ 7107/CA/	ANILLO SINCRONIZADOR DE 3RA,4TA,5TA VELOCIDADES -	GDA		01/27/1997		De
23A	/ 1003511/ /	ANILLO SINCRONIZADOR INTERIOR DE 3A. Y 4A. VELOCIDADES - (P/ CAJA DE VELOCIDADES IB5)	GDA		01/27/1997	09/20/1998	De
24	/ 1065053/ /	ANILLO COMPLEMENTARIO SINCRONIZADOR 3* Y 4* MARCHA DE CAJA DE VELOCIDADES IB5 -	GDA		04/01/1998	09/20/1998	De
24	96WT/ 7M000/CA/	ANILLO SINCRONIZADOR CONICO DE 3RA. MARCHA DE CAJA DE VELOCIDADES IB5 -	GDA		09/21/1998		De
25	/ 1025486/ /	RESORTE TRABA DE SINCRONIZADORES DE 1A.Y 2A. MARCHAS DE CAJA DE VELOCIDADES IB5 -	GDA		01/27/1997		De
26	/ 6061375/ /	INSERTO TRABA DE SINCRONIZADOR DE ENGRANAJES DE 1A.Y 2A.MARCHAS DE CAJA DE VELOC. IB5 -	GDA		01/27/1997		De
27	/ 6028931/ /	ANILLO DE RETENCION 1,61MM	GDA		01/27/1997	09/20/1998	De
27	/ 6028932/ /	ANILLO DE RETENCION 1,64MM	GDA		01/27/1997	09/20/1998	De
27	/ 6028929/ /	ANILLO DE RETENCION 1,55MM	GDA		01/27/1997	09/20/1998	De
27	/ 6028930/ /	ANILLO DE RETENCION 1,58 MM	GDA		01/27/1997	09/20/1998	De
27	E/ 860141/S /	ANILLO DE PRESION 32,4 X 1,52	GDA		01/27/1997		De
28	/ 6061073/ /	ARANDELA DE EMPUJE	GDA		01/27/1997		De
29	/ 6026991/ /	ANILLO RETEN ARANDELA DE EMPUJE	GDA		01/27/1997		De
30	/ 1013798/ /	RESORTE TRABA DE SINCRONIZADORES DE 3A.,4A.Y 5A. MARCHAS DE CAJA DE VELOCIDADES IB5 -	GDA		01/27/1997		De
31	/ 6105422/ /	INSERTO SINCRONIZADOR 3A.,4A.Y 5A. VELOCIDAD	GDA		01/27/1997		De
32	/ 6028934/ /	ANILLO DE PRESION 29 X 1,55	GDA		01/27/1997	09/20/1998	De
32	/ 6032201/ /	ANILLO DE PRESION 29 X 1,61	GDA		01/27/1997	09/20/1998	De
32	/ 6028937/ /	ANILLO DE PRESION 29 X 1,64	GDA		01/27/1997	09/20/1998	De
32	/ 6028935/ /	ANILLO DE PRESION 29 X 1,58	GDA		01/27/1997	09/20/1998	De
32	/ 6028933/ /	ANILLO DE PRESION 29 X 1,52	GDA		01/27/1997		De
33	/ 1301399/ /	ESPACIADOR SINCRONIZADO DE QUINTA VELOCIDAD	GDA		01/27/1997		De
34	92WT/ 7144/BA/	ENGRANAJE DE 5TA.VELOCIDAD DEL ARBOL PRIMARIO - 25 DIENTES	GDA		01/27/1997	08/01/1999	De
34	92WT/ 7144/AA/	ENGRANAJE DE 5TA MARCHA DE ARBOL PRIMARIO	GDA		08/02/1999		De
35	/ 6094823/ /	ANILLO RETENEDOR 23,1 X 1,52	GDA		01/27/1997	09/20/1998	De
35	/ 6094826/ /	ANILLO RETENEDOR 23,1 X 1,61 MM	GDA		01/27/1997	09/20/1998	De
35	/ 6094827/ /	ANILLO RETENEDOR 23,1 X 1,64 MM	GDA		01/27/1997	09/20/1998	De
35	/ 6094825/ /	ANILLO RETENEDOR 23,1 X 1,58 MM	GDA		01/27/1997	09/20/1998	De
35	/ 6094824/ /	ANILLO RETENEDOR 23,1 X 1,55 MM	GDA		01/27/1997		De
36	/ 6051882/ /	ANILLO DE PRESION 58,7 X 2,04	GDA		01/27/1997		De
36	E/ 860173/S /	ANILLO DE PRESION 58,7 X 1,89	GDA		01/27/1997		De
36	E/ 860174/S /	ANILLO DE PRESION 58,7 X 1,97	GDA		01/27/1997		De
37	/ 1036321/ /	ANILLO RETEN 25,5 X 2,0MM RODAMIENTO CAJA DE VELOCIDADES	GDA		01/27/1997		De
38	W/ 702295/S3/00	ANILLO DE PRESION 20,1 X 1,48MM	GDA		01/27/1997		De
39	96WT/ 7106/AB/	COLLAR	GDA		01/27/1997		De
	/ 1117735/ /	SINCRONIZADOR DE ENGRANAJES DE 1A Y 2A MARCHAS DE CAJA DE VELOCIDADES IB5 -	GDA		01/27/1997		De

BBL S.R.L.

Almafuerte 32 • Tel. 0291-4565448 • Bahia Blanca • Buenos Aires • Argentina.

E-mail: info@bbl.com.arwww.bbl.com.ar



LISTADO DE PARTES

VEHÍCULO FORD KA ([Ver todos los modelos](#))GRUPO **Caja de Cambios y Diferencial**SubGrupo **DIFERENCIAL** ([Ver figura](#))

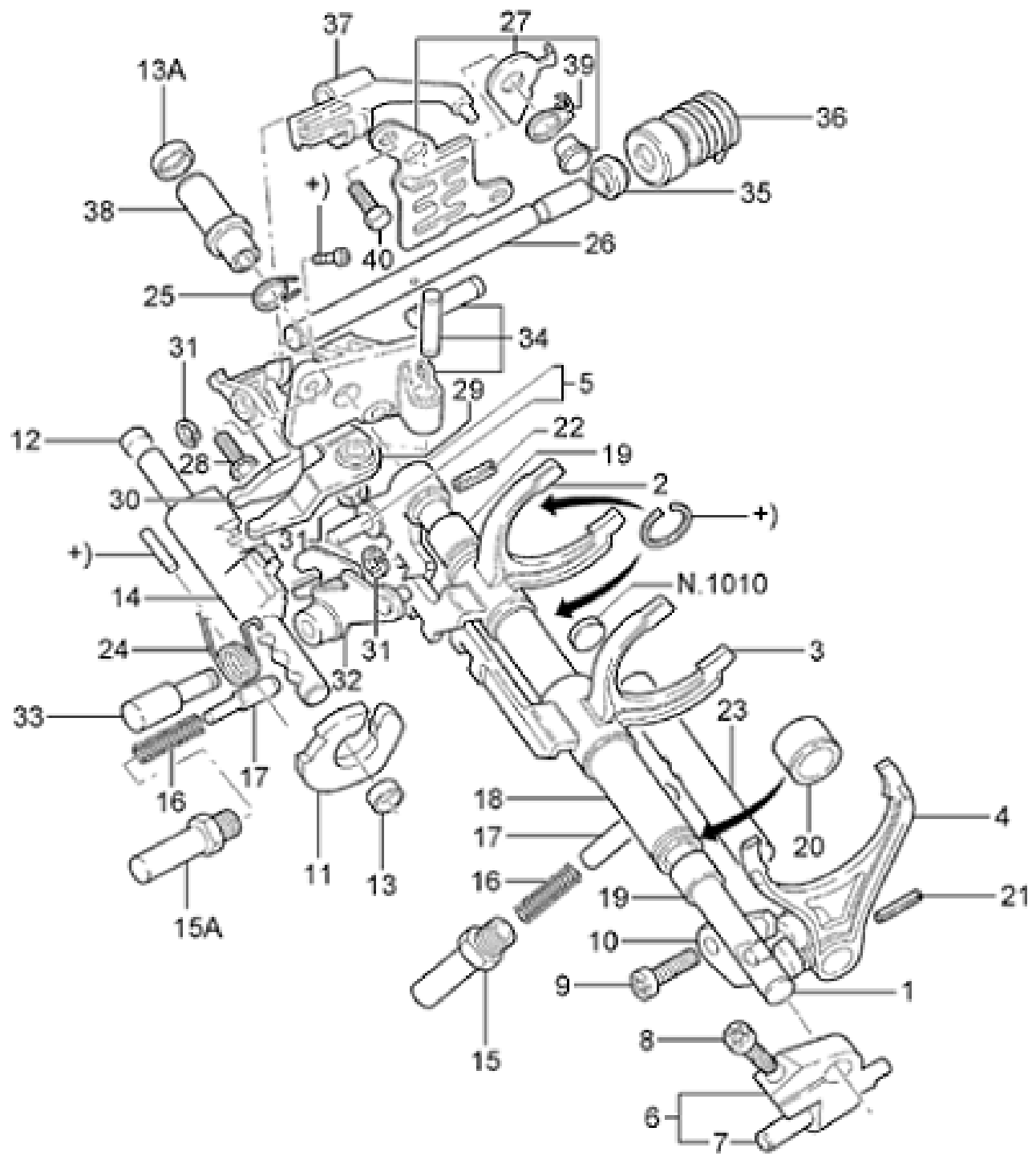
Ref.	Cod.	Repuesto	Descripción	TMA	Opc.	Desde	Hasta	
1	96WT/ 7061/AB/	EJE DE SALIDA		GDA	+WED	01/01/1997	09/01/1998	De
1	XS47/ 7061/AA/	ARBOL SECUNDARIO		GDA	+WED	10/01/1998	08/01/1999	De
1	XS4R/ 7061/NA/	ARBOL SECUNDARIO		GDA	+W36	08/01/1999	08/04/2002	De
1	/ 1017963//	ARBOL SECUNDARIO DE CAJA DE VELOCIDADES		GDA	+WED	01/01/1997	09/01/1998	De
1	YS4R/ 4026/BA/	PORTACORONA		GDA		01/27/1997	08/01/1999	De
				GDA	+W36	08/02/1999		De
1	YS4R/ 4026/AA/	DIFERENCIAL -		GDA	+W37	02/19/2000		De
1	2S6R/ 7061/BA/	ARBOL SECUNDARIO DE CAJA DE VELOCIDADES		GDA	+W36	08/05/2002		De
1	XS47/ 7061/BA/	EJE SECUNDARIO DE CAJA DE VELOCIDADES IB5 - (RELACIÃO 4.06:1)		GDA	+W37	02/01/2001		De
2	96WT/ 4210/BA/	CORONA DENTADA - (4,65:1)		GDA	+W36	08/02/1999	08/04/2002	De
2	XS47/ 4210/AA/	CORONA DENTADA - (4,06:1)		GDA	+WED	01/27/1997	08/01/1999	De
2	96WT/ 7C043/CC/	COJINETE - ARBOL DE SALIDA		GDA		01/01/1997	09/01/1998	De
2	/ 1041100//	ANILLO EXTERNO DEL RODAMIENTO DEL ARBOL SECUNDARIO DE LA CAJA DE VELOCIDADES		GDA		01/01/1997	09/01/1998	De
2	2S6R/ 4210/BA/	CORONA DENTADA - (4,56:1)		GDA	+W36	08/05/2002		De
2	XS47/ 4210/BA/	CORONA DENTADA DE DIFERENCIAL - (REL 4.06:1)		GDA	+W37	02/19/2001		De
2	98WT/ 7C043/AA/	RODAMIENTO DE ARBOL DE SALIDA		GDA		10/01/1998		De
3	/ 1041101//	COJINETE DE ARBOL SALIDA		GDA		01/01/1997	09/01/1998	De
3	96WT/ 7B043/CC/	ANILLO INTERNO DE COJINETE		GDA		01/01/1997	09/01/1998	De
3	/ 1663348//	TORNILLO FIJACION DE CORONA DIFERENCIAL M10 X 1 X 19.8		GDA		01/27/1997		De
3	98WT/ 7B043/AA/	ANILLO INTERNO DO RODAMIENTO DE LA ARBOL SECUNDARIA DE LA CAJA DE MUDANCAS		GDA		10/01/1998		De
4	/ 1051859//	COJINETE DE BOLAS TRAS.		GDA		01/01/1997		De
4	/ 6173197//	ENGRANAJE DE VELOCIMETRO		GDA		01/27/1997		De
4	96WT/ 7065/AB/	RODAMIENTO TRASERO DEL ARBOL SECUNDARIO DE LA CAJA DE VELOCIDADES		GDA		01/01/1997		De
5	/ 6498120//	EMBUDO DE ACEITE DE ARBOL SECUNDARIO DE LA CAJA DE VELOCIDADES		GDA		01/01/1997	09/01/1998	De
5	96WT/ 4220/BA/	RODAMIENTO DEL DIFERENCIAL		GDA		01/27/1997		De
5	/ 1071706//	EMBUDO DE ACEITE DE ARBOL SECUNDARIO DE LA CAJA DE VELOCIDADES IB5 -		GDA		10/01/1998		De
6	96WT/ 7100/AC/	PINON DE 1RA. VEL.		GDA	+WED	01/01/1997	09/01/1998	De
6	XS6R/ 7100/AA/	PINON DE 1RA. VEL.		GDA	+WED	10/01/1998	08/01/1999	De
6	/ 1011973//	PINON DE 1ra. - 41 DIENTES		GDA	+WED	01/01/1997	09/01/1998	De
6	/ 1069245//	ENGRENAGE DE 1RA MARCHA (41DIENTES)		GDA	+WED	10/01/1998	08/01/1999	De
6	XS6R/ 7100/BA/	ENGRENAGE DE 1RA MARCHA		GDA	+W37	02/01/2001		De
6	XS6R/ 7100/CA/	ENGRENAGE DE 1RA MARCHA		GDA	+W36	08/01/1999		De
6	/ 1063385//	RODAMIENTO DE DIFERENCIAL		GDA		01/27/1997		De
7	96WT/ 7102/DB/	PINON DE 2DA. VEL.		GDA	+WED	01/01/1997	09/01/1998	De
7	XS6R/ 7102/AA/	ENGRANAJE DE 2DA MARCHA		GDA	+WED	10/01/1998	08/01/1999	De
7	/ 1010950//	PINON DE 2da. - 52 DIENTES		GDA	+WED	01/01/1997	09/01/1998	De
7	/ 1071826//	PINON DE 2da. - 52 DIENTES		GDA	+WED	10/01/1998	08/01/1999	De
7	XS6R/ 7102/AA/	ENGRANAJE DE 2DA MARCHA		GDA	+W37	02/01/2001		De
7	XS6R/ 7102/BA/	ENGRANAJE DE 2DA MARCHA		GDA	+W36	08/01/1999		De
7	/ 6049060//	ARANDELA RODAMIENTO DIFERENCIAL (LADO DE LA CORONA)		GDA		01/27/1997		De
8	/ 1002785//	ENGRANAJE DE 3RA VELOCIDAD		GDA	+WED	01/01/1997	08/01/1999	De
8	YS4Z/ 7B340/BA/	ENGRANAJE DE 3RA MARCHA (41 DIENTES)		GDA	+WED	01/01/1997	08/01/1999	De
8	/ 1005411//	JUNTA HOMOCINETICA		GDA		01/27/1997	08/01/1999	De
8	96WT/ 7B340/CB/	ENGRANAJE DE 3RA MARCHA		GDA		08/01/1999		De
8	1S65/ 3B418/AA/	ALQJAMIENTO EJE JUNTA HOMOCINETICA		GDA		08/02/1999		De
9	/ 1023437//	PINON DE 4TA. VEL.		GDA	+WED	01/01/1997	08/01/1999	De
9	YS4Z/ 7110/AA/	ENGRANAJE DE 4TA MARCHA 39 DIENTES- (P/ CAJA DE VELOCIDADES IB5)		GDA	+WED	01/01/1997	08/01/1999	De
9	96WT/ 7110/BC/	ENGRANAJE DE 4TA MARCHA		GDA		08/01/1999		De
9	/ 6950606//	FORRO - CAJA DIFERENCIAL		GDA		01/27/1997		De
10	/ 1020455//	ENGRANAJE DE 5ta. VELOC.		GDA	+WED	01/01/1997	08/01/1999	De
10	YS4Z/ 7K316/AA/	ENGRANAJE DE 5TA.MARCHA - (34 DIENTES)-DE EJE PPAL.DE CAJA DE VELOCIDAD		GDA	+WED	08/01/1999	08/01/1999	De
10	96WT/ 7K316/BC/	EMBRAGUE DE 5TA MARCHA - (36 DIENTES)		GDA		08/01/1999		De
10	/ 6802339//	ANILLO ELASTICO DE SEGURIDAD DIA. 25.5 MM. -ESPESOR 1.60 MM. -		GDA		01/27/1997		De
11	E/ 860189/S /	ARO RETEN		GDA		01/27/1997		De
11	/ 1003561//	CORONA SINCRONIZADOR - 1RA/2RA VEL.		GDA		01/01/1997		De
11	96WT/ 7124/AB/	SINCRONIZADOR DE LOS ENGRANAJES DE LA 1A Y 2A MARCHAS		GDA		01/01/1997		De
12	91WT/ 4548/LA/	CALCE DEL RODAMIENTO DEL DIFERENCIAL 0.20MM		GDA	+W37	02/19/2001		De
12	91WT/ 4548/KA/	SUPLEMENTO ESPACIADOR DE COJINETE DE DIFERENCIAL DE 0.10 MM.		GDA	+W37	02/19/2001		De
12	91WT/ 4548/AA/	SUPLEMENTO ESPACIADOR DE COJINETE DE DIFERENCIAL DE 0.30 MM.		GDA	+W37	02/19/2001		De
12	91WT/ 4548/BA/	SUPLEMENTO ESPACIADOR DE COJINETE DE DIFERENCIAL DE 0.40 MM.		GDA	+W37	02/19/2001		De
12	91WT/ 4548/CA/	SUPLEMENTO ESPACIADOR DE COJINETE DE DIFERENCIAL DE 0.50 MM.		GDA	+W37	02/19/2001		De
12	91WT/ 4548/DA/	SUPLEMENTO ESPACIADOR DE COJINETE DE DIFERENCIAL DE 0.60 MM.		GDA	+W37	02/19/2001		De
12	/ 6674560//	SUPLEMENTO ESPACIADOR DE COJINETE DE DIFERENCIAL DE 0.70 MM.		GDA	+W37	02/19/2001		De

		(P/CAJA DE VELOCIDADES IB5)				
12	96WT/ 7B280/AB/	SINCRONIZADOR DE 3ra. Y 4ta. VELOC.	GDA		01/01/1997	De
12	/ 1026579//	SINCRONIZADOR DE 3RA Y 4TA VELOCIDADES -CAJA DE VELOCIDADES IB5	GDA		01/01/1997	De
13	/ 1033144//	SINCRONIZADOR DE LA ENGRENAGE DE LA 5A MARCHA	GDA		01/01/1997	De
14	/ 1003512//	ANILLO SINCRONIZADOR	GDA		01/01/1997	De
14	YS4Z/ 7107/CA/	ANILLO SINCRONIZADOR EXTERIOR DE 1RA Y 2DA VELOCIDAD	GDA		01/01/1997	De
14A	/ 1003513//	ANILLO SINCRONIZADOR DE 1ra. / 2da. VELOC.	GDA		01/01/1997	De
14A	YS4Z/ 7107/DA/	ANILLO SINCRONIZADOR INTERIOR DE 1* Y 2* VELOCIDADES -	GDA		01/01/1997	De
14B	93ZT/ 7M000/AC/	ANILLO SINCRONIZADOR CONICO DE 1RA.Y 2DA. MARCHAS DE CAJA DE VELOCIDADES IB5 -	GDA		01/01/1997	De
15	/ 1020432//	ANILLO SINCRONIZADOR EXTERIOR DE 3A. Y 4A. VELOCIDADES - (P/ CAJA DE VELOCIDADES IB5)	GDA		01/01/1997	09/01/1998 De
15	YS4Z/ 7107/FA/	ANILLO SINCRONIZADOR DE 3RA, 4TA Y 5TA VELOCIDAD	GDA		01/01/1997	De
15A	/ 1003511//	ANILLO SINCRONIZADOR INTERIOR DE 3A. Y 4A. VELOCIDADES - (P/ CAJA DE VELOCIDADES IB5)	GDA		01/01/1997	09/01/1998 De
15B	/ 1065053//	ANILLO COMPLEMENTARIO SINCRONIZADOR 3* Y 4* MARCHA DE CAJA DE VELOCIDADES IB5 -	GDA		09/01/1998	09/01/1998 De
15B	96WT/ 7M000/CA/	ANILLO SINCRONIZADOR CONICO DE 3RA. MARCHA DE CAJA DE VELOCIDADES IB5 -	GDA		09/01/1998	De
16	/ 1020433//	ANILLO SINCRONIZADOR - 3ra/4ta/5ta VELOC.	GDA		01/01/1997	05/01/2000 De
16	YS4Z/ 7107/FA/	ANILLO SINCRONIZADOR DE 3RA, 4TA Y 5TA VELOCIDAD	GDA		01/01/1997	De
17	/ 1025486//	RESORTE TRABA DE SINCRONIZADORES DE 1A.Y 2A. MARCHAS DE CAJA DE VELOCIDADES IB5 -	GDA		01/01/1997	De
18	/ 6061375//	INSERTO TRABA DE SINCRONIZADOR DE ENGRANAJES DE 1A.Y 2A.MARCHAS DE CAJA DE VELOC. IB5 -	GDA		01/01/1997	De
19	/ 6028931//	ANILLO DE RETENCION 1,61MM	GDA	+WRN	01/01/1997	09/01/1998 De
19	/ 6028930//	ANILLO DE RETENCION 1,58 MM	GDA	+WRN	01/01/1997	09/01/1998 De
19	/ 6028932//	ANILLO DE RETENCION 1,64MM	GDA		01/01/1997	09/01/1998 De
19	/ 6028929//	ANILLO DE RETENCION 1,55MM	GDA		01/01/1997	09/01/1998 De
19	/ 6028928//	ANILLO	GDA		01/01/1997	De
20	/ 6061073//	ARANDELA DE EMPUJE	GDA		01/01/1997	De
21	/ 6026991//	ANILLO RETEN ARANDELA DE EMPUJE	GDA		01/01/1997	De
22	/ 1013798//	RESORTE TRABA DE SINCRONIZADORES DE 3A.,4A.Y 5A. MARCHAS DE CAJA DE VELOCIDADES IB5 -	GDA		01/01/1997	De
23	/ 6105422//	INSERTO SINCRONIZADOR 3A.,4A.Y 5A. VELOCIDAD	GDA		01/01/1997	De
24	/ 6028937//	ANILLO DE PRESION 29 X 1,64	GDA	+WRN	01/27/1997	09/20/1998 De
24	/ 6028933//	ANILLO DE PRESION 29 X 1,52	GDA		01/01/1997	09/01/1998 De
24	/ 6028934//	ANILLO DE PRESION 29 X 1,55	GDA		01/01/1997	09/01/1998 De
24	/ 6032201//	ANILLO DE PRESION 29 X 1,61	GDA		01/01/1997	09/01/1998 De
24	/ 6028935//	ANILLO DE PRESION 29 X 1,58	GDA		01/01/1997	09/01/1998 De
25	/ 1005753//	ESPACIADOR SINCRONIZADOR DE QUINTA VELOCIDAD	GDA		01/01/1997	De
26	W/ 702295/S3/00	ANILLO DE PRESION 20,1 X 1,48MM	GDA		01/01/1997	09/01/1998 De
27	/ 6094823//	ANILLO RETENEDOR 23,1 X 1,52	GDA	+WRN	01/27/1997	09/20/1998 De
27	/ 6094826//	ANILLO RETENEDOR 23,1 X 1,61 MM	GDA		01/01/1997	09/01/1998 De
27	/ 6094824//	ANILLO RETENEDOR 23,1 X 1,55 MM	GDA		01/01/1997	09/01/1998 De
27	/ 6094825//	ANILLO RETENEDOR 23,1 X 1,58 MM	GDA		01/01/1997	09/01/1998 De
27	/ 6094827//	ANILLO RETENEDOR 23,1 X 1,64 MM	GDA		01/01/1997	De
28	/ 6051880//	ANILLO DE PRESION 58 X 1,9MM	GDA		01/01/1997	De
28	/ 6051882//	ANILLO DE PRESION 58,7 X 2,04	GDA		01/01/1997	De
28	/ 6051881//	RETEN - COJINETE - 50 X 2.00MM	GDA		01/01/1997	De
29	/ 1036321//	ANILLO RETEN 25,5 X 2,0MM RODAMIENTO CAJA DE VELOCIDADES	GDA		01/01/1997	De
30	96WT/ 7106/AB/	COLLAR	GDA		01/01/1997	De
(13)	81TT/ 4211/AA/	EJE SATELITES	GDA		01/27/1997	De
(14)	81TT/ 4215/BA/	ENGRANAJE SATELITE	GDA		01/27/1997	De

BBL S.R.L.

Almafuerte 32 • Tel. 0291-4565448 • Bahia Blanca • Buenos Aires • Argentina.

E-mail: info@bbl.com.arwww.bbl.com.ar



LISTADO DE PARTES**VEHÍCULO FORD KA** ([Ver todos los modelos](#))**GRUPO Caja de Cambios y Diferencial****SubGrupo MECANISMOS DE CAMBIOS** ([Ver figura](#))

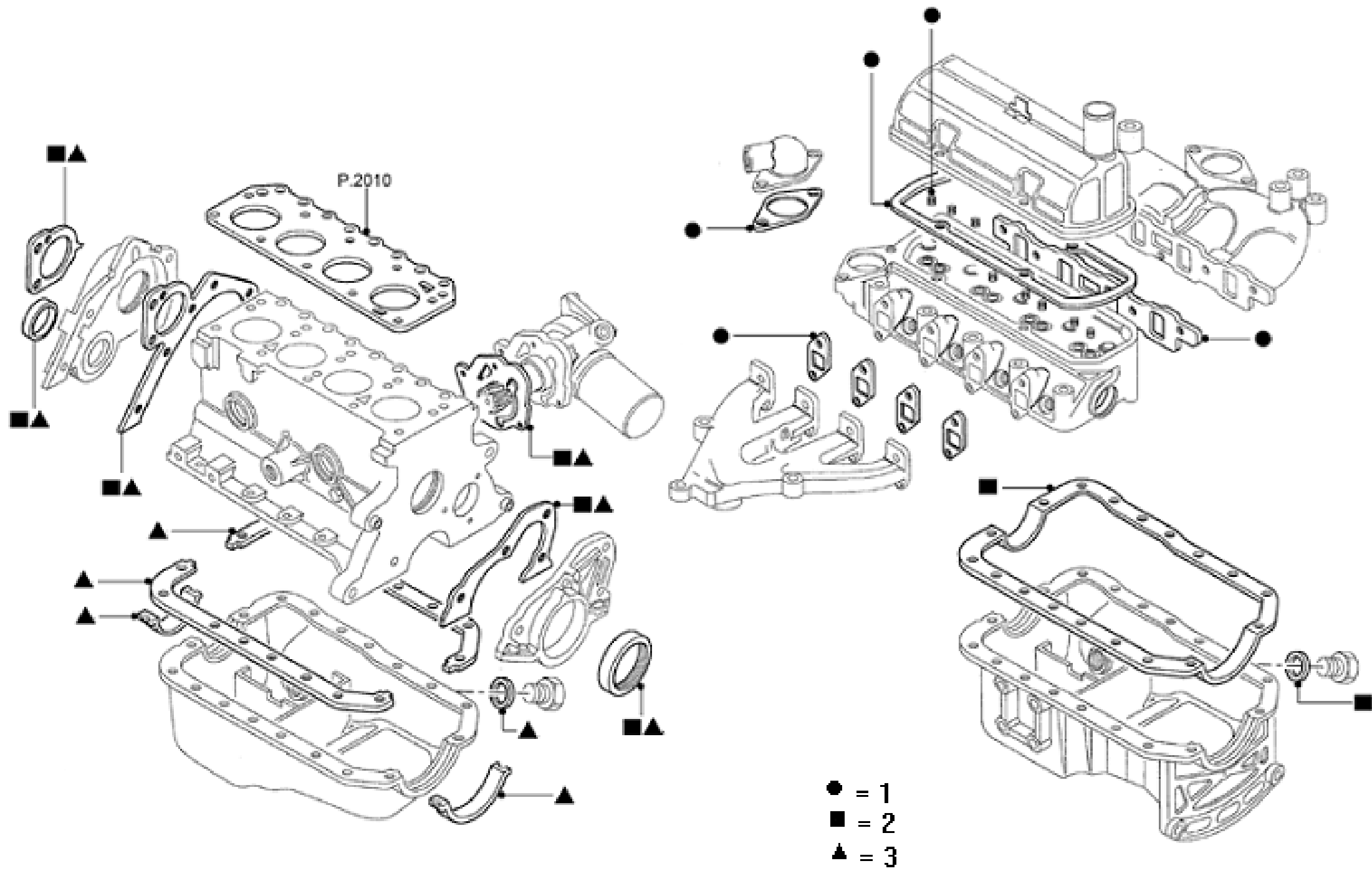
Ref.	Cod.	Repuesto	Descripción	TMA	Opc.	Desde	Hasta	
1	YS4R/ 4026/BA/	PORTACORONA		GDA	+WED	01/01/1997	08/01/1999	De
1	96WT/ 7L044/AA/	EJE DEL SELECTOR DE CONTROL DE 5TA. MARCHA YRETROCESO -(DIA.= 12 MM., LONG.= 273 MM.)		GDA		01/27/1997	09/11/2000	De
1	YS4R/ 4026/BA/	PORTACORONA		GDA	+W36	08/01/1999		De
1	YS4R/ 4026/AA/	DIFERENCIAL -		GDA	+W37	02/19/2001		De
1	1S6R/ 7L044/AA/	EJE DEL SELECTOR DE CONTROL DE 5TA. MARCHA YRETROCESO -(DIA.= 12 MM., LONG.= 278 MM.)		GDA		09/12/2000		De
2	96WT/ 4210/BA/	CORONA DENTADA - (4,65:1)		GDA	+W36	08/01/1999	08/04/2002	De
2	XS47/ 4210/AA/	CORONA DENTADA - (4,06:1)		GDA	+WED	10/01/1998	08/01/1999	De
2	87WT/ 4210/AA/	CORONA - RELACION 4.06 : 1		GDA	+WED	01/01/1997	09/01/1998	De
2	/ 1646422//	HORQUILLA DE 1RA Y 2DA		GDA		01/27/1997	09/30/1998	De
2	2S6R/ 4210/BA/	CORONA DENTADA - (4,56:1)		GDA	+W36	08/05/2002		De
2	XS47/ 4210/BA/	CORONA DENTADA DE DIFERENCIAL - (REL 4.06:1)		GDA	+W37	02/01/2001		De
2	/ 1072180//	GARFO DE CAMBIO DE LA 1A Y 2A MARCHAS		GDA		10/01/1998		De
3	/ 1349403//	HORQUILLA DE 3° Y 4° VELOCIDAD		GDA		01/27/1997	07/30/1998	De
3	/ 1663348//	TORNILLO FIJACION DE CORONA DIFERENCIAL M10 X 1 X 19.8		GDA		01/01/1997		De
4	/ 1011295//	HORQUILLA SELECTORA DE 5A. VELOCIDAD - -CAJA DE VELOCIDADES IB5-		GDA		01/27/1997	09/10/2000	De
4	/ 6173197//	ENGRANAJE DE VELOCIMETRO		GDA		01/01/1997		De
4	/ 1095801//	HORQUILLA SELECTORA DE 5A. VELOCIDAD		GDA		09/11/2000		De
5	/ 1008378//	HORQUILLA SELECTORA DE 5A. VELOCIDAD Y MARCHA ATRAS		GDA		01/27/1997	09/30/1998	De
5	96WT/ 4220/BA/	RODAMIENTO DEL DIFERENCIAL		GDA		01/01/1997		De
5	/ 1070470//	COJINETE DE BOLAS - DIFERENCIAL		GDA		01/01/1997		De
5	/ 1072182//	HORQUILLA SELECTORA DE MARCHA DE RETROCESO Y5TA. DEL CONTROL DE CAMBIO DE VELOCIDADES -		GDA		10/01/1998		De
5A	90WT/ 4220/A1/A	COJINETE DE BOLAS - DIFERENCIAL		GDA		01/01/1997		De
5A	/ 1662915//	COJINETE DE BOLAS DEL DIFERENCIAL		GDA		01/01/1997		De
6	91WT/ 4548/LA/	CALCE DEL RODAMIENTO DEL DIFERENCIAL 0.20MM		GDA	+W37	02/19/2001		De
6	91WT/ 4548/AA/	SUPLEMENTO ESPACIADOR DE COJINETE DE DIFERENCIAL DE 0.30 MM.		GDA	+W37	02/19/2001		De
6	91WT/ 4548/CA/	SUPLEMENTO ESPACIADOR DE COJINETE DE DIFERENCIAL DE 0.50 MM.		GDA		02/19/2001		De
6	91WT/ 4548/DA/	SUPLEMENTO ESPACIADOR DE COJINETE DE DIFERENCIAL DE 0.60 MM.		GDA		01/27/1997		De
6	/ 6143133//	SUJETADOR Y ESPIGA DE ANCLAJE DE HORQUILLA SELECTORA DE 5TA. VELOCIDAD -		GDA		01/27/1997		De
7	/ 6094766//	ESPIGA DE ANCLAJE DE SUJETADOR DE HORQUILLA SELECTORA DE 5TA. VELOCIDAD -		GDA		01/27/1997	09/10/2000	De
7	/ 6049060//	ARANDELA RODAMIENTO DIFERENCIAL (LADO DE LA CORONA)		GDA		01/01/1997		De
8	/ 1005411//	JUNTA HOMOCINETICA		GDA		01/01/1997	08/01/1999	De
8	1S65/ 3B418/AA/	ALOJAMIENTO EJE JUNTA HOMOCINETICA		GDA		08/01/1999		De
9	E/ 804172/S1/00	TORNILLO M8 X 25		GDA		01/27/1997	09/10/2000	De
10	/ 1005670//	PLACA DE BLOQUEO MECANISMO DE CAMBIOS -		GDA		01/27/1997	09/30/1998	De
10	87WT/ 7K201/AA/	PLACA DE BLOQUEO DE LA SELECCION DE VELOCIDAD		GDA		10/01/1998	09/10/2000	De
10	/ 6757349//	ANILLO DE PRESION		GDA		01/01/1997		De
10	/ 6802339//	ANILLO ELASTICO DE SEGURIDAD DIA. 25.5 MM. -ESPESOR 1.60 MM. -		GDA		01/01/1997		De
11	/ 6756230//	PLACA DE BLOQUEO MECANISMO DE CAMBIOS		GDA		01/27/1997	09/30/1998	De
11	/ 6082035//	ANILLO ELASTICO		GDA		01/01/1997		De
11	/ 1086944//	PLACA DE BLOQUEO DE LA SELECCION DE VELOCIDAD DE LA CAJA DE CAMBIOS		GDA		04/12/1999		De
12	/ 1568754//	TAPON STL 16X5		GDA		01/27/1997		De
13	/ 6110419//	TAPON DE EJE		GDA		01/27/1997	08/01/1999	De
13	/ 6950606//	FORRO - CAJA DIFERENCIAL		GDA		01/01/1997		De
13	81TT/ 4K322/BD/	ANILLO DE RESPALDO DE LOS ENGRANAJES DEL PLANETARIO Y SATELITES DEL DIFERENCIAL		GDA		08/01/1998		De
13A	/ 1626449//	TAPON EXPANSIBLE DIA. 20 X 6 (MM.)-DICROMATIZADO- (USO EN CAJA DE VELOCIDADES IB5)		GDA		01/27/1997		De
14	/ 1005665//	EJE DE CAMBIOS, CAJA IB5		GDA		01/27/1997	09/30/1998	De
14	81TT/ 4215/BA/	ENGRANAJE SATELITE		GDA		01/01/1997		De
14	/ 1072186//	BRAZO SELECTOR DEL CONTROL DE VELOCIDAD		GDA		10/01/1998		De
15	82TT/ 7L270/AB/	RETEN RESORTE TRABA		GDA		01/27/1997	09/30/1998	De
15	/ 1072195//	RETEN DE RESORTE DE EMBOLO DE BLOQUEO DE MECANISMO SELECTOR DEL CONTROL DE CAMBIO DE VE		GDA		10/01/1998	09/10/2000	De
15	81TT/ 4211/AA/	EJE SATELITES		GDA		01/01/1997		De
15A	96WT/ 7M131/AA/	RETENEDOR DE LA MOLA DEL EMBOLO DE BLOQUEO		GDA		01/27/1997		De
16	/ 1072199//	RESORTE DE LEVA		GDA		10/01/1998	09/10/2000	De
16	/ 6027016//	RESORTE SELECTORA DE CAMBIOS		GDA		01/27/1997	09/30/1998	De
17	/ 1072329//	PASADOR DE BLOQUEO DE EJE DE SELECTOR DE 5A.VELOCIDAD DEL CONTROL DE CAMBIO DE VELOCID.		GDA		10/01/1998	09/10/2000	De
17	/ 1005671//	PASADOR DE BLOQUEO DE EJE DE SELECTOR DE 5A.VELOCIDAD DEL CONTROL DE CAMBIO DE VELOCID.		GDA		01/27/1997	09/30/1998	De
18	/ 1114493//	TUBO DESLIZANTE DEL MECANISMO SELECTOR DE CAMBIO DE VELOCIDADES-(IB5)		GDA		01/27/1997		De
		BUJE DE EJE DEL MECANISMO SELECTOR DE CAMBIO DE VELOCIDADES -						

19	/ 6094777//	(IB5) -(DIA. 14, LONG. 15)	GDA	01/27/1997		De
20	/ 6094778//	BUJE DE EJE DEL MECANISMO SELECTOR DE CAMBIO DE VELOCIDADES - (IB5) -(DIA. 20, LONG. 20)	GDA	01/27/1997		De
22	/ 6102464//	CLAVILLO DE HORQUILLA DE CAMBIOS DE 5TA VELOCIDAD Y MARCHA DE RETROCESO	GDA	01/27/1997		De
23	96WT/ 7B311/AA/	ASTA DE CAMBIO DE LA 5A MARCHA	GDA	01/27/1997	09/10/2000	De
24	/ 6094770//	RESORTE DE MECANISMO DE MARCHA ATRAS	GDA	01/27/1997		De
25	/ 1005672//	MUELLE DE LA BUCHA DE LA ASTA DE CAMBIO DE VELOCIDAD	GDA	01/27/1997		De
26	77TT/ 7C355/AC/	EJE CONTROL VELOCIDAD	GDA	01/27/1997		De
27	/ 1079454//	GUIA DE SELECCION DE VELOCIDAD	GDA	01/27/1997		De
27	/ 6165014//	ENCASTRE DE CORREDERA DEL MECANISMO SELECTOR DE CAMBIOS DE VELOCIDADES-(IB5)	GDA	01/27/1997		De
28	E/ 804592/S /	TORNILLO M8 X 22	GDA	01/27/1997		De
29	94WT/ 7439/AB/	PALANCA	GDA	01/27/1997		De
30	94WT/ 7F116/AB/	PALANCA SELETORA	GDA	01/27/1997		De
31	/ 1648401//	ANILLO DE RETENCIãN 8 MM X 16 MM X 1,03 MM. DE PALANCAS SELECTORAS DE CAMBIOS DE VELOCIDADES	GDA	01/27/1997	05/14/1997	De
31	/ 1085224//	ANILLO DE RETENCIãN 8 X 16 MM. DE PALANCAS SELECTORAS DE CAMBIOS DE VELOCIDADES -TIPO E	GDA	05/15/1997		De
32	/ 1014735//	PALANCA SELECTORA DE MARCHA DE RETROCESO DEL CONTROL DE CAMBIO DE VELOCIDADES -	GDA	01/27/1997	09/30/1998	De
32	/ 1107616//	PALANCA SELECTORA DE MARCHA DE RETROCESO DEL CONTROL DE CAMBIO DE VELOCIDADES -	GDA	10/01/1998	09/10/2000	De
32	/ 1127753//	PALANCA SELECTORA DE MARCHA DE RETROCESO DEL CONTROL DE CAMBIO DE VELOCIDADES -	GDA	09/11/2000		De
33	/ 6028952//	PERNO LEVA DEL MECANISMO SELECTOR DE MARCHAS	GDA	01/27/1997		De
34	/ 1005667//	SOPORTE E CLAVILLO DE LA CAJA DE CAMBIOSS	GDA	01/27/1997		De
35	77TT/ 7288/AA/	VEDADOR DE OLEO	GDA	01/27/1997		De
36	/ 6664750//	GUARDAPOLVO DE LA ARBOL DE CONTROL DE CAMBIOS	GDA	01/27/1997		De
37	/ 6157910//	CORREDERA DEL MECANISMO SELECTOR DE CAMBIOS DE VELOCIDADES-(IB5)	GDA	01/27/1997		De
38	/ 6100264//	BUCHA DE LA ASTA DE CAMBIO DE VELOCIDAD	GDA	01/27/1997		De
39	/ 6165023//	RESORTE GUIA DEL SELECTOR DE MARCHAS	GDA	01/27/1997		De
40	/ 6189144//	TORNILLO M8 X 15 FIJACION MECANISMO DE CAMBIOS	GDA	01/27/1997		De

BBL S.R.L.

Almafuerte 32 • Tel. 0291-4565448 • Bahia Blanca • Buenos Aires • Argentina.

E-mail: info@bbl.com.arwww.bbl.com.ar



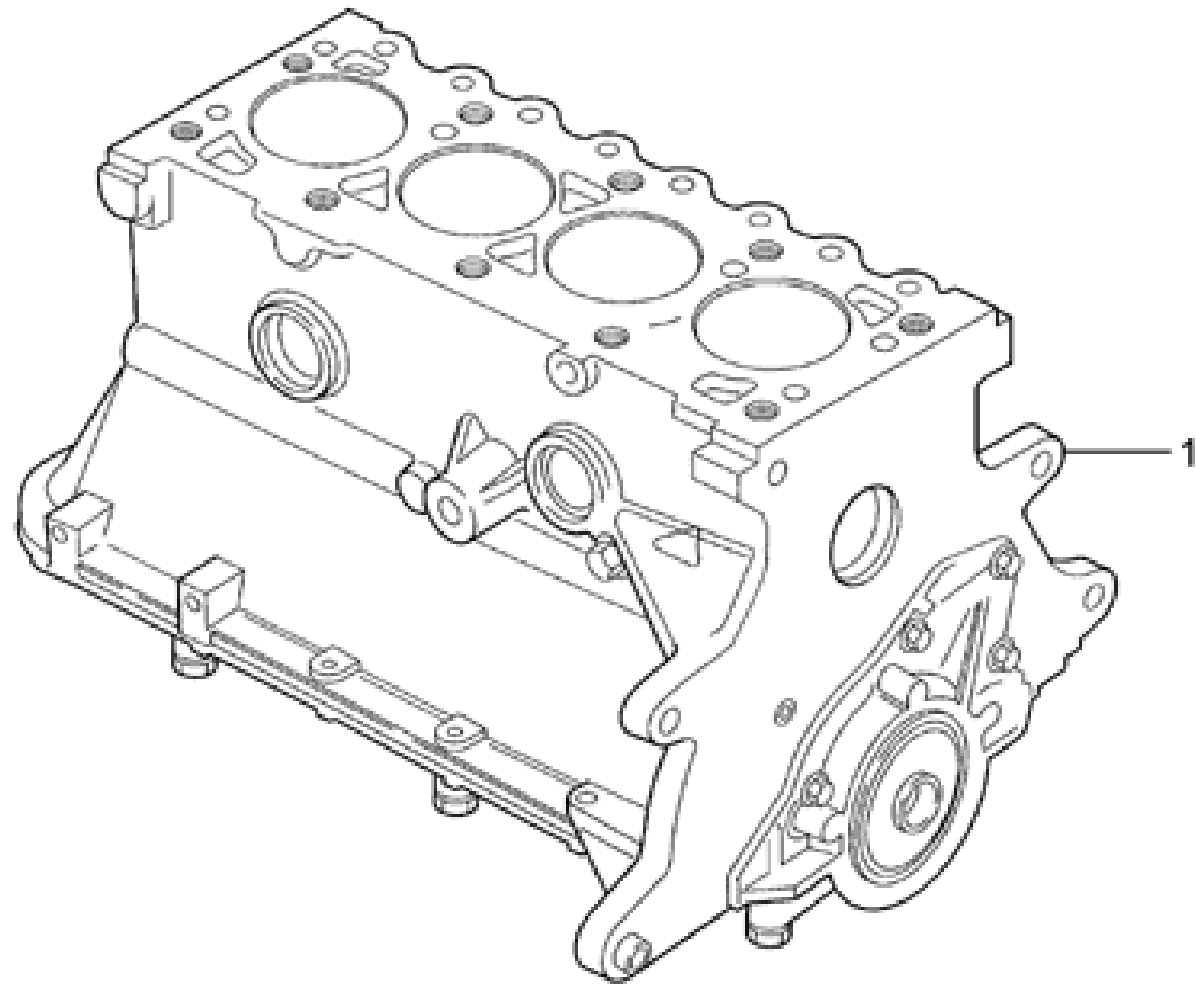
LISTADO DE PARTESVEHÍCULO FORD **KA** ([Ver todos los modelos](#))**GRUPO Motor ENDURA-E****SubGrupo JUEGO DE JUNTAS DE MOTOR - (ENDURA -E)** ([Ver figura](#))

Ref.	Cod. Repuesto	Descripción	TMA	Opc.	Desde	Hasta
1	/ 1016155//	JUEGO DE JUNTAS SUPERIOR DEL MOTOR	GDA		01/27/1997	08/01/1999 De
2	/ 1016149//	JUEGO DE JUNTAS DEL MOTOR CON CARTER DE ALUMINIO - (INFERIOR)	GDA	+WJ1	01/27/1997	08/01/1999 De
3	/ 1016150//	JUEGO DE JUNTAS DEL MOTOR CON CARTER DE CHAPA - (INFERIOR)	GDA	+WH7	01/27/1997	08/01/1999 De
3	/ 1016152//	JUNTAS DE CARTER DE ACEITE - JUEGO	GDA		01/01/1997	08/01/1999 De
4	/ 1016155//	JUEGO DE JUNTAS SUPERIOR DEL MOTOR	GDA		01/01/1997	08/01/1999 De
5	/ 1016150//	JUEGO DE JUNTAS DEL MOTOR CON CARTER DE CHAPA - (INFERIOR)	GDA		01/01/1997	08/01/1999 De
5	/ 1016149//	JUEGO DE JUNTAS DEL MOTOR CON CARTER DE ALUMINIO - (INFERIOR)	GDA		01/01/1997	08/01/1999 De
6	/ 1000389//	JUNTA TAPA DE CILINDROS	GDA		01/01/1997	08/01/1999 De

BBL S.R.L.

Almafuerte 32 • Tel. 0291-4565448 • Bahia Blanca • Buenos Aires • Argentina.

E-mail: info@bbl.com.arwww.bbl.com.ar



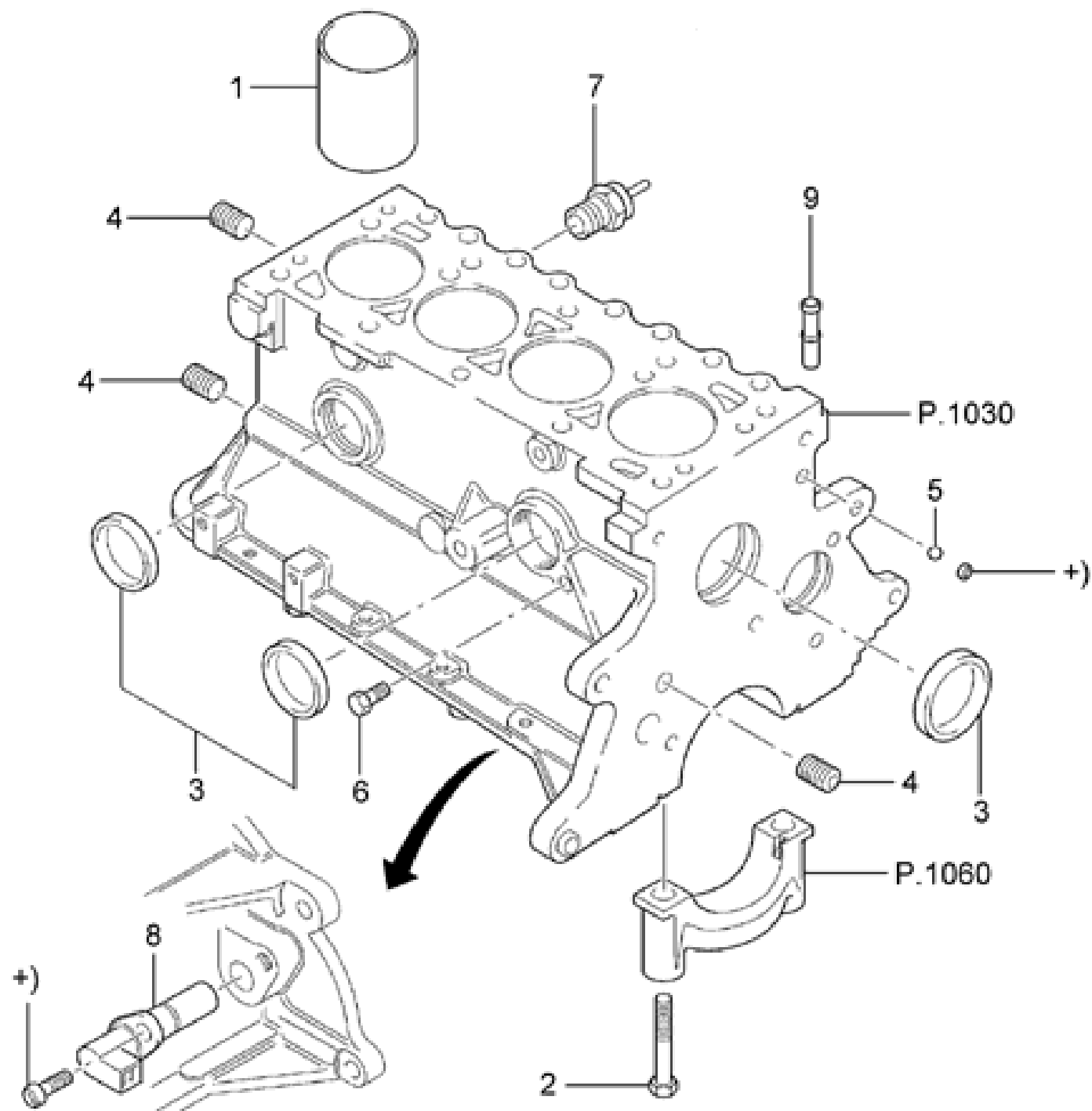
LISTADO DE PARTESVEHÍCULO FORD **KA** ([Ver todos los modelos](#))**GRUPO Motor ENDURA-E****SubGrupo BLOCK DE CILINDROS Y COMPONENTES (ENDURA - E)** ([Ver figura](#))

Ref.	Cod.	Repuesto	Descripción	TMA	Opc.	Desde	Hasta
1	97BM/ 6011/CA/	BLOCK SEMIARMADO		GDA	+WH7	01/27/1997	08/01/1999 De
1	97BM/ 6011/BA/	BLOCK DE CILINDROS COMPLETO		GDA	+WJ1	01/27/1997	08/01/1999 De
1	97BM/ 6011/CA/	BLOCK SEMIARMADO		GDA		01/01/1997	08/01/1999 De
1	97BM/ 6011/BA/	BLOCK DE CILINDROS COMPLETO		GDA		01/01/1997	08/01/1999 De

BBL S.R.L.

Almafuerte 32 • Tel. 0291-4565448 • Bahia Blanca • Buenos Aires • Argentina.

E-mail: info@bbl.com.arwww.bbl.com.ar



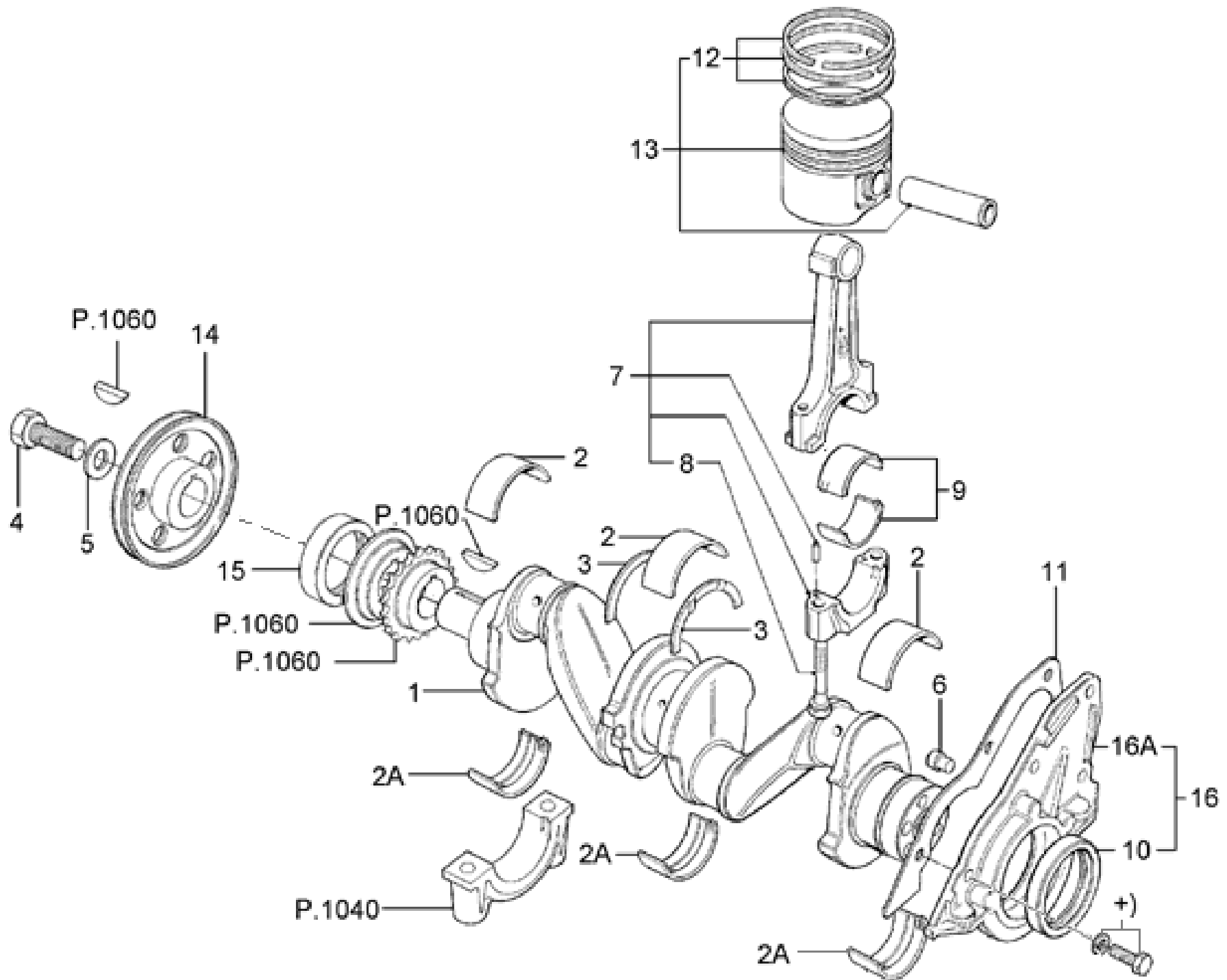
LISTADO DE PARTESVEHÍCULO FORD KA ([Ver todos los modelos](#))**GRUPO Motor ENDURA-E****SubGrupo BLOCK Y TAPONES - (ENDURA -E) ([Ver figura](#))**

Ref.	Cod.	Repuesto	Descripción	TMA	Opc.	Desde	Hasta
1	/ 6173038//		CAMISA DE CILINDRO	GDA		01/27/1997	08/01/1999 De
1	/ 6740816//		SENSOR DE POSICIãN DE CIGUE-AL DE MOTOR -"CKP"	GDA		01/01/1997	08/01/1999 De
2	/ 1592493//		TORNILLO	GDA		01/01/1997	08/01/1999 De
2	81SM/ 6345/AA/		TORNILLO DE FIJACION DE BANCADA DE CIGUEÑAL DE MOTOR -	GDA		01/27/1997	08/01/1999 De
3	/ 6110418//		TAPON	GDA		01/01/1997	08/01/1999 De
				GDA		01/27/1997	08/01/1999 De
4	/ 1663850//		TAPON ROSCADO	GDA		01/01/1997	08/01/1999 De
4	W/ 700081/S1/309		TAPON DEL BLOCK - (1/4 - PTF)	GDA		01/27/1997	08/01/1999 De
5	E/ 450102/S /		TAPON DE DRENAGE DE BLOCK	GDA		01/01/1997	08/01/1999 De
5	/ 0241540//		BOLA - CANAL DE LUBRICACION	GDA		01/27/1997	08/01/1999 De
6	/ 241540//		ESFERA	GDA		01/01/1997	08/01/1999 De
6	E/ 450102/S /		TAPON DE DRENAGE DE BLOCK	GDA		01/27/1997	08/01/1999 De
7	/ 1066811//		INTERRUPTOR DE PRESSION DE OLEO	GDA		01/01/1997	08/01/1999 De
				GDA		01/27/1997	08/01/1999 De
8	/ 6173038//		CAMISA DE CILINDRO	GDA		01/01/1997	08/01/1999 De
8	/ 6740816//		SENSOR DE POSICIãN DE CIGUE-AL DE MOTOR -"CKP"	GDA		01/27/1997	08/01/1999 De
9	E/ 855216/S /		ADAPTADOR	GDA		01/01/1997	08/01/1999 De

BBL S.R.L.

Almafuerte 32 • Tel. 0291-4565448 • Bahia Blanca • Buenos Aires • Argentina.

E-mail: info@bbl.com.arwww.bbl.com.ar



LISTADO DE PARTES

VEHÍCULO FORD KA ([Ver todos los modelos](#))

GRUPO Motor ENDURA-E

SubGrupo CIGUENAL, PISTONES Y MEDIOS COJINETES (ENDURA -E) ([Ver figura](#))

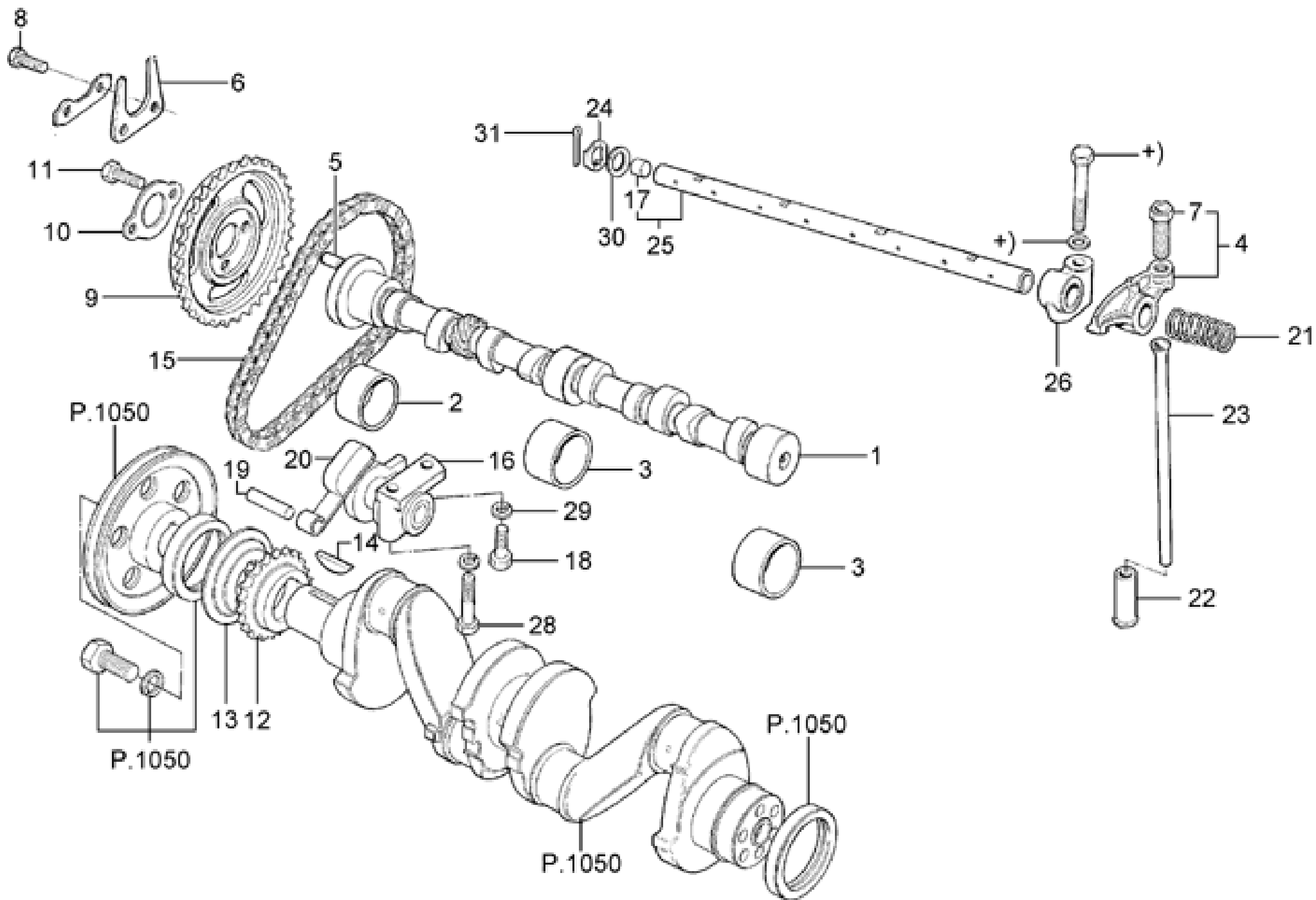
Ref.	Cod. Repuesto	Descripción	TMA	Opc.	Desde	Hasta
1	/ 6165218//	CIGUEÑAL	GDA	+WED	01/27/1997	08/01/1999 De
2	97BM/ 6333/EA/	COJINETE - 0,50MM	GDA		01/01/1997	08/01/1999 De
2	XS6E/ 6333/E1/B	COJINETE - 0,50MM/STD	GDA		01/01/1997	08/01/1999 De
2	XS6E/ 6333/F1/B	COJINETE - 0,75MM/STD	GDA		01/27/1997	08/01/1999 De
2	97BM/ 6333/FA/	COJINETE BANCADA - 0,75MM	GDA		01/01/1997	08/01/1999 De
2			GDA		01/27/1997	08/01/1999 De
2	/ 6165317//	CASQUILLO SUPERIOR - ARBOL DE LEVAS (STD) / BLOCK DEL MOTOR (0,38MM)	GDA		01/27/1997	08/01/1999 De
2	XS6E/ 6333/A1/B	MEDIO COJINETE SUPERIOR DE 1RA. A 5TA. BANCA DE EJE CIGUEÑAL DE MOTOR -ESTANDAR	GDA		09/01/1996	08/01/1999 De
2			GDA		01/27/1997	08/01/1999 De
2	XS6E/ 6333/C1/B	MEDIO COJINETE SUPERIOR DE 1RA. A 5TA. BANCADA DE EJE CIGUEÑAL DE MOTOR -S/M. 0.25 MM.	GDA		01/01/1997	08/01/1999 De
2A	97BM/ 6331/FA/	COJINETE BANCADA 0,75	GDA		01/27/1997	08/01/1999 De
2A	97BM/ 6331/EA/	COJINETE BANCADA - 0,50	GDA		01/27/1997	08/01/1999 De
2A	97BM/ 6331/AA/	MEDIO COJINETE INFERIOR DE 1RA. A 5TA. BANCADA DE EJE CIGUEÑAL DE MOTOR -ESTANDAR	GDA		01/27/1997	08/01/1999 De
2A	97BM/ 6331/CA/	MEDIO COJINETE INFERIOR DE 1RA. A 5TA. BANCADA DE EJE CIGUEÑAL DE MOTOR -S/M. 0.25 MM.	GDA		01/27/1997	08/01/1999 De
2A	/ 6165308//	MEDIO COJINETE INFERIOR DE 1A. A 5A. BANCADA DE EJE CIGUEÑAL DE MOTOR -BLOCK S/M.0.38MM	GDA		01/27/1997	08/01/1999 De
2A	97BM/ 6331/DA/	MEDIO COJINETE INFERIOR DE 1A. A 5A. BANCADA DE EJE CIGUEÑAL DE MOTOR -BLOCK S/M.0.38MM	GDA		01/27/1997	De
3	/ 6165305//	COJINETE - STD.	GDA		01/01/1997	08/01/1999 De
3	/ 6165307//	COJINETE - 0.25MM	GDA		01/01/1997	08/01/1999 De
3	97BM/ 6331/FA/	COJINETE BANCADA 0,75	GDA		01/01/1997	08/01/1999 De
3	97BM/ 6331/EA/	COJINETE BANCADA - 0,50	GDA		01/01/1997	08/01/1999 De
3	97BM/ 6A341/AA/	COJINETE AXIAL DE BANCADA DE CIGUEÑAL DE MOTOR -ESTANDAR	GDA		01/27/1997	08/01/1999 De
3	97BM/ 6A341/BA/	COJINETE AXIAL DE BANCADA DE CIGUEÑAL DE MOTOR -SOBREMEDIDA= 0.38 MM.	GDA		01/27/1997	08/01/1999 De
3	97BM/ 6331/AA/	MEDIO COJINETE INFERIOR DE 1RA. A 5TA. BANCADA DE EJE CIGUEÑAL DE MOTOR -ESTANDAR	GDA		01/01/1997	08/01/1999 De
3	97BM/ 6331/CA/	MEDIO COJINETE INFERIOR DE 1RA. A 5TA. BANCADA DE EJE CIGUEÑAL DE MOTOR -S/M. 0.25 MM.	GDA		01/01/1997	08/01/1999 De
3	/ 6165308//	MEDIO COJINETE INFERIOR DE 1A. A 5A. BANCADA DE EJE CIGUEÑAL DE MOTOR -BLOCK S/M.0.38MM	GDA		01/01/1997	08/01/1999 De
3	97BM/ 6331/DA/	MEDIO COJINETE INFERIOR DE 1A. A 5A. BANCADA DE EJE CIGUEÑAL DE MOTOR -BLOCK S/M.0.38MM	GDA		01/01/1997	08/01/1999 De
4	89BM/ 6K340/AA/	TORNILLO M12 X 32DE FIJACION DE POLEA DE CIGUEÑAL.	GDA		01/27/1997	08/01/1999 De
4	97BM/ 6A341/AA/	COJINETE AXIAL DE BANCADA DE CIGUEÑAL DE MOTOR -ESTANDAR	GDA		01/01/1997	08/01/1999 De
4	97BM/ 6A341/BA/	COJINETE AXIAL DE BANCADA DE CIGUEÑAL DE MOTOR -SOBREMEDIDA= 0.38 MM.	GDA		01/01/1997	08/01/1999 De
5	/ 6169103//	BIELA DE MOTOR	GDA		01/01/1997	08/01/1999 De
6	/ 1031223//	RETEN CIGUEÑAL DELANTERO	GDA		01/01/1997	08/01/1999 De
7	/ 6169103//	BIELA DE MOTOR	GDA	+WED	01/27/1997	08/01/1999 De
7	/ 6165221//	JUNTA TRAS.	GDA		01/01/1997	08/01/1999 De
8	/ 1032506//	POLEA	GDA		01/01/1997	08/01/1999 De
8	89BM/ 6214/CB/	TORNILLO DE BIELA DE MOTOR -	GDA		01/27/1997	08/01/1999 De
8	/ 1078783//	POLEA DE CIGUEÑAL MOTOR 1.3 HSC SIN A/A Y DIRECCION DE POTENCIA	GDA		01/01/1997	08/01/1999 De
9	/ 6598838//	JUEGO DE PISTON, BULON Y AROS - (STD)	GDA		01/01/1997	08/01/1999 De
9	/ 6598839//	JUEGO DE PISTON, BULON Y AROS - (0,5 MM)	GDA		01/01/1997	08/01/1999 De
9	/ 6598840//	JUEGO DE PISTON, AROS, PERNO Y ANILLOS DE RETENCION - (1.0 MM.)	GDA		01/01/1997	08/01/1999 De
9	97BM/ 6211/AA/	MEDIO COJINETE DE BIELA DE MOTOR -(ESTANDAR) - ESPESOR 1.487/1.480 MM.	GDA		01/27/1997	08/01/1999 De
9	97BM/ 6211/FA/	MEDIO COJINETE DE BIELA DE MOTOR -(SOBREMEDIDA= 1.00 MM.) - ESPESOR 1.987/1.980 MM.	GDA		01/27/1997	08/01/1999 De
9	97BM/ 6211/DA/	MEDIO COJINETE DE BIELA DE MOTOR -(SOBREMEDIDA= 0.50 MM.) - ESPESOR 1.737/1.730 MM.	GDA		01/27/1997	08/01/1999 De
9	97BM/ 6211/EA/	MEDIO COJINETE DE BIELA DE MOTOR -(SOBREMEDIDA= 0.75 MM.) - ESPESOR 1.862/1.855 MM.	GDA		01/27/1997	08/01/1999 De
9	97BM/ 6211/BA/	MEDIO COJINETE DE BIELA DE MOTOR -(S/MEDIDA= 0.025 MM.)-(AMARILLO)-ESP.1.4995/1.4925 MM	GDA		01/27/1997	08/31/1999 De
9	97BM/ 6211/CA/	MEDIO COJINETE DE BIELA DE MOTOR -(SOBREMEDIDA= 0.25 MM.)-(VERDE) -ESP. 1.612/1.605 MM	GDA		01/27/1997	08/01/1999 De
10	/ 6165200//	JUEGO DE AROS - STD.	GDA		01/01/1997	08/01/1999 De
10	/ 6165298//	JUEGO DE AROS - 1,0MM	GDA		01/01/1997	08/01/1999 De
10	/ 1651760//	JUEGO DE AROS - 0,5MM	GDA		01/01/1997	08/01/1999 De
10	83HM/ 6701/A6/A	RETEN DE ACEITE DE BANCADA TRASERA DE CIGUEÑAL 1.3 CM3	GDA		01/27/1997	08/01/1999 De
11	89BM/ 6344/BA/	JUNATA TRASERA DE CIGUEÑAL	GDA		01/27/1997	08/01/1999 De

11	97BM/ 6211/AA/	MEDIO COJINETE DE BIELA DE MOTOR -(ESTANDAR) - ESPESOR 1.487/1.480 MM.	GDA		01/01/1997	08/01/1999	De
11	97BM/ 6211/FA/	MEDIO COJINETE DE BIELA DE MOTOR -(SOBREMEDIDA= 1.00 MM.) - ESPESOR 1.987/1.980 MM.	GDA		01/01/1997	08/01/1999	De
11	97BM/ 6211/DA/	MEDIO COJINETE DE BIELA DE MOTOR -(SOBREMEDIDA= 0.50 MM.) - ESPESOR 1.737/1.730 MM.	GDA		01/01/1997	08/01/1999	De
11	97BM/ 6211/EA/	MEDIO COJINETE DE BIELA DE MOTOR -(SOBREMEDIDA= 0.75 MM.) - ESPESOR 1.862/1.855 MM.	GDA		01/01/1997	08/01/1999	De
11	97BM/ 6211/BA/	MEDIO COJINETE DE BIELA DE MOTOR -(S/MEDIDA= 0.025 MM.)-(AMARILLO)-ESP.1.4995/1.4925 MM	GDA		01/01/1997	08/01/1999	De
11	97BM/ 6211/CA/	MEDIO COJINETE DE BIELA DE MOTOR -(SOBREMEDIDA= 0.25 MM.)-(VERDE) -ESP. 1.612/1.605 MM	GDA		01/01/1997	08/01/1999	De
12	/ 7101828//	JUEGO DE AROS DE PISTON - (STD)	GDA	+WED	01/27/1997	08/01/1999	De
12	/ 7101829//	JUEGO DE AROS DE PISTON - (0,5MM)	GDA	+WED	01/27/1997	08/01/1999	De
12	83HM/ 6701/A6/A	RETEN DE ACEITE DE BANCADA TRASERA DE CIGUE ·AL 1.3 CM3	GDA		01/01/1997	08/01/1999	De
13	/ 6598838//	JUEGO DE PISTON, BULON Y AROS - (STD)	GDA	+WED	01/27/1997	08/01/1999	De
13	/ 6598839//	JUEGO DE PISTON, BULON Y AROS - (0,5 MM)	GDA	+WED	01/27/1997	08/01/1999	De
13	/ 6598840//	JUEGO DE PISTON, AROS, PERNO Y ANILLOS DE RETENCION - (1.0 MM.)	GDA	+WED	01/27/1997	08/01/1999	De
14	/ 1078783//	POLEA DE CIGUE·AL MOTOR 1.3 HSC SIN A/A Y DIRECCION DE POTENCIA	GDA	+WH7	08/01/1998	08/01/1999	De
14	/ 1028529//	SELLO RETEN	GDA		01/01/1997	08/01/1999	De
14	/ 1078781//	POLEA DE ARBOL DE LEVAS	GDA		01/27/1997	08/01/1999	De
14	/ 1086464//	PLACA - PARA CARTER DE ACERO	GDA		01/01/1997	08/01/1999	De
15	/ 6165219//	PLACA	GDA		01/01/1997	08/01/1999	De
15	/ 1031223//	RETEN CIGUEÑAL DELANTERO	GDA		01/27/1997	08/01/1999	De
16	E/ 830135/S7/6	ARANDELA	GDA		01/01/1997	08/01/1999	De
16A	/ 1028529//	SELLO RETEN	GDA		01/27/1997	08/01/1999	De
17	/ 6029399//	DEFLETOR DE ACEITE DEL ARBOL DE LEVAS	GDA		01/01/1997	08/01/1999	De
18	/ 1434861//	ENGRENAJE DEL ARBOL DE LEVAS	GDA		01/01/1997	08/01/1999	De
19	/ 1760157//	CHAVETA DE ANCLAJE DE RUEDA DENTADA DE CIGUE·AL DE MOTOR - 6.0X4.5X2.6 MM. -	GDA		01/01/1997	08/01/1999	De
20	E/ 840161/S /	PERNO GUIA	GDA		01/01/1997	08/01/1999	De
21	89BM/ 6214/CB/	TORNILLO DE BIELA DE MOTOR -	GDA		04/01/1999	08/01/1999	De

BBL S.R.L.

Almafuerte 32 • Tel. 0291-4565448 • Bahia Blanca • Buenos Aires • Argentina.

E-mail: info@bbl.com.arwww.bbl.com.ar



LISTADO DE PARTESVEHÍCULO FORD KA ([Ver todos los modelos](#))**GRUPO Motor ENDURA-E****SubGrupo ARBOL DE LEVAS, MANDO, VALVULAS Y DISTRIBUCION - (ENDURA -E) ([Ver figura](#))**

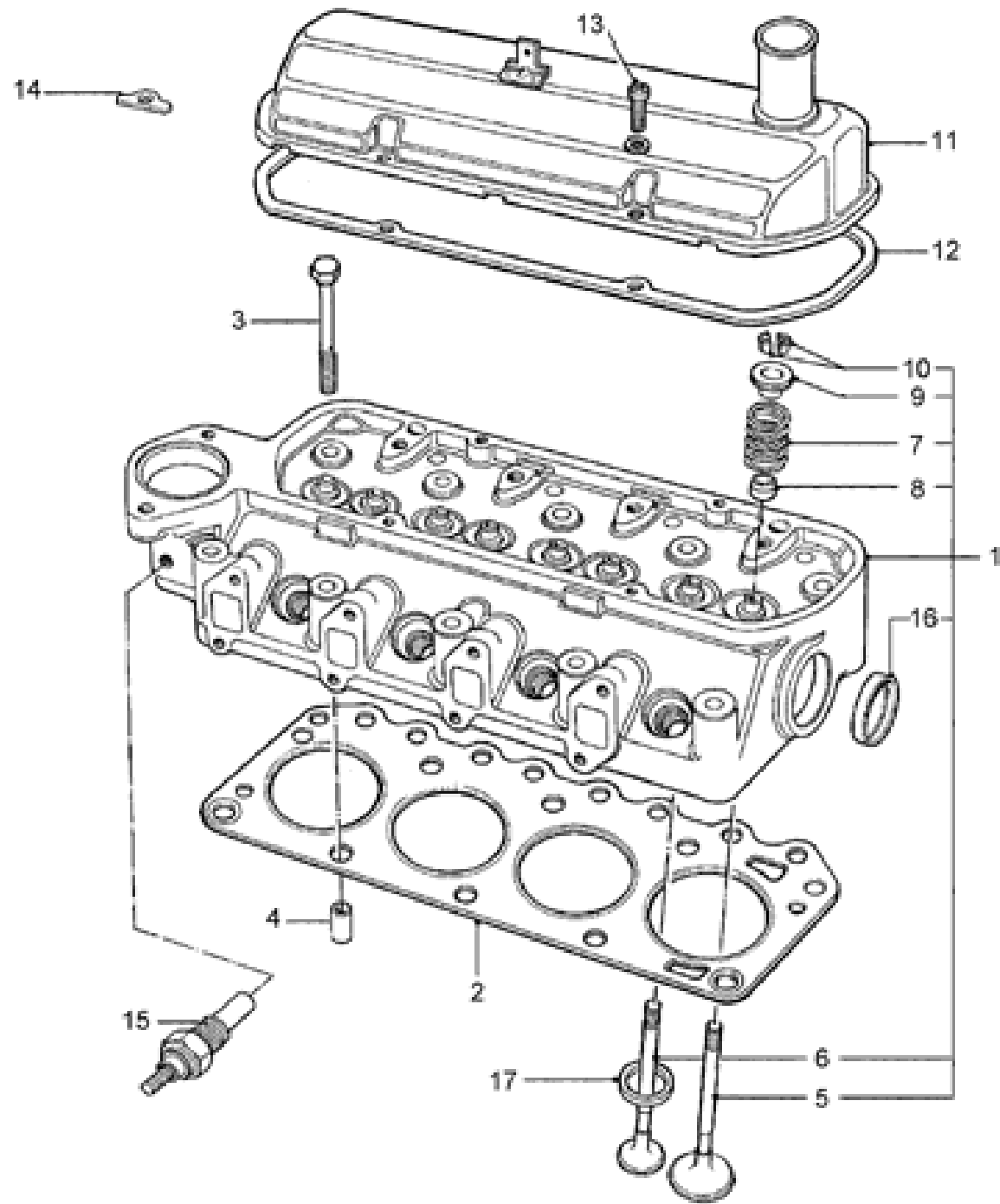
Ref.	Cod.	Repuesto	Descripción	TMA	Opc.	Desde	Hasta	
1	98BM/ 6251/DA/	ARBOL		GDA		01/01/1997	08/01/1999	De
1	97BM/ 6251/DA/	ARBOL - .50		GDA		01/01/1997	08/01/1999	De
1	98BM/ 6251/CA/	ARBOL DE LEVAS		GDA		01/27/1997	08/01/1999	De
1	/ 1045559//	TUBO DE ESCAPE DELANTERO		GDA		01/01/1997	08/01/1999	De
1	/ 1041777//	ARBOL DE LEVAS MOTOR ENDURA-E 1.3		GDA		01/01/1997	08/01/1999	De
				GDA		01/27/1997		De
2	/ 116106/ES/100	ARANDELA		GDA		01/01/1997	08/01/1999	De
2	/ 6176756//	BUJE DELANTERA DEL ARBOL DE COMANDO DE VALVULAS - (STD)		GDA		01/27/1997	08/01/1999	De
3	/ 6166939//	GRAMPA		GDA		01/01/1997	08/01/1999	De
3	/ 1564428//	BUJE DEL ARBOL DE COMANDO DE VALVULAS - (STD)		GDA		01/27/1997	08/01/1999	De
4	/ 1639131//	ARANDELA		GDA		01/01/1997	08/01/1999	De
4	/ 6165232//	BRAZO DE LOS BALANCINES DEL COMANDO DE VALVULAS COM TORNILLO - LD		GDA		01/27/1997	08/01/1999	De
4	/ 6172215//	BRAZO DE LOS BALANCINES DEL COMANDO DE VALVULAS CON TORNILLO - LI		GDA		01/27/1997	08/01/1999	De
5	/ 1744815//	PERNO DE CENTRALIZACION DEL ARBOL DE COMANDO DE VALVULAS		GDA		01/01/1997	08/01/1999	De
				GDA		01/27/1997	08/01/1999	De
6	/ 1710523//	PLACA DE EMPUJE DEL ARBOL DE COMANDO DE VALVULAS		GDA		01/01/1997	08/01/1999	De
				GDA		01/27/1997	08/01/1999	De
7	/ 1745326//	RESORTE		GDA		01/01/1997	08/01/1999	De
7	/ 1433715//	TORNILLO DE REGULACION DE LOS BALANCINES		GDA		01/27/1997	08/01/1999	De
9	/ 6591487//	ENGRENAJE DA ARBOL DE COMANDO DE VALVULAS		GDA		01/01/1997	08/01/1999	De
				GDA		01/27/1997	08/01/1999	De
10	/ 1020655//	PLACA TRABA ARBOL DE LEVA		GDA		01/01/1997	08/01/1999	De
				GDA		01/27/1997	08/01/1999	De
12	/ 1662935//	BOTADOR		GDA	+WH7 +WY3	01/01/1997	08/01/1999	De
12	/ 1044107//	BOTADOR		GDA		01/01/1997	08/01/1999	De
12	/ 1045607//	BOTADOR		GDA		01/01/1997	08/01/1999	De
12	/ 1434861//	ENGRENAJE DEL ARBOL DE LEVAS		GDA		01/27/1997	08/01/1999	De
13	/ 6173513//	EJE DE BALANCINES		GDA		01/01/1997	08/01/1999	De
13	/ 6029399//	DEFLETOR DE ACEITE DEL ARBOL DE LEVAS		GDA		01/27/1997	08/01/1999	De
14	/ 3416839//	BUJE		GDA		01/01/1997	08/01/1999	De
14	/ 1760157//	CHAVETA DE ANCLAJE DE RUEDA DENTADA DE CIGUE·AL DE MOTOR - 6.0X4.5X2.6 MM. -		GDA		01/27/1997	08/01/1999	De
15	/ 6156318//	CADENA DE DISTRIBUCION		GDA		01/01/1997	08/01/1999	De
				GDA		01/27/1997	08/01/1999	De
16	/ 1561781//	TENSOR DE LA CADENA DE DISTRIBUCION		GDA		01/01/1997	08/01/1999	De
				GDA		01/27/1997	08/01/1999	De
18	E/ 602166/S7/2	TORNILLO		GDA		01/01/1997	08/01/1999	De
19	/ 1728492//	PERNO SOPORTE CADENA DISTRIBUCION		GDA		01/27/1997	08/01/1999	De
19	/ 6032343//	SOPORTE DEL EJE DE LOS BALANCINES		GDA		01/01/1997	08/01/1999	De
20	/ 6179974//	PALANCA		GDA		01/01/1997	08/01/1999	De
20	/ 1113176//	BRAZO TENSOR		GDA		01/27/1997	08/01/1999	De
21	/ 1745326//	RESORTE		GDA		01/27/1997	08/01/1999	De
21	/ 1728492//	PERNO SOPORTE CADENA DISTRIBUCION		GDA		01/01/1997	08/01/1999	De
22	95BM/ 6500/A1/B	BOTADOR		GDA		01/27/1997	12/10/1997	De
22	98BM/ 6500/A1/A	BOTADOR		GDA		12/10/1997	08/01/1999	De
22	/ 1433715//	TORNILLO DE REGULACION DE LOS BALANCINES		GDA		01/01/1997	08/01/1999	De
23	/ 7312508//	VARILLA L/VALVULAS		GDA		01/01/1997	08/01/1999	De
				GDA		01/27/1997	08/01/1999	De
24	/ 1639131//	ARANDELA		GDA		01/27/1997	08/01/1999	De
24	/ 6165232//	BRAZO DE LOS BALANCINES DEL COMANDO DE VALVULAS COM TORNILLO - LD		GDA		01/01/1997	08/01/1999	De
24	/ 6172215//	BRAZO DE LOS BALANCINES DEL COMANDO DE VALVULAS CON TORNILLO - LI		GDA		01/01/1997	08/01/1999	De
25	/ 6176650//	BUJE		GDA		01/01/1997	08/01/1999	De
25	/ 6173513//	EJE DE BALANCINES		GDA		01/27/1997	08/01/1999	De
25	/ 6176756//	BUJE DELANTERA DEL ARBOL DE COMANDO DE VALVULAS - (STD)		GDA		01/01/1997	08/01/1999	De
26	/ 1564429//	BUJE		GDA		01/01/1997	08/01/1999	De
26	/ 6032343//	SOPORTE DEL EJE DE LOS BALANCINES		GDA		01/27/1997	08/01/1999	De
26	/ 1564428//	BUJE DEL ARBOL DE COMANDO DE VALVULAS - (STD)		GDA		01/01/1997	08/01/1999	De
28	E/ 630152/S7/1	ARANDELA		GDA		01/01/1997	08/01/1999	De
29	/ 1613373//	ARANDELA TRABA		GDA		01/27/1997	08/01/1999	De
(27)	/ 1710511//	PLACA DEL ENGRENAGE DEL ARBOL DE COMANDO DE VALVULAS		GDA		01/27/1997	08/01/1999	De

BBL S.R.L.

Almafuerte 32 • Tel. 0291-4565448 • Bahia Blanca • Buenos Aires • Argentina.

E-mail: info@bbl.com.ar

www.bbl.com.ar



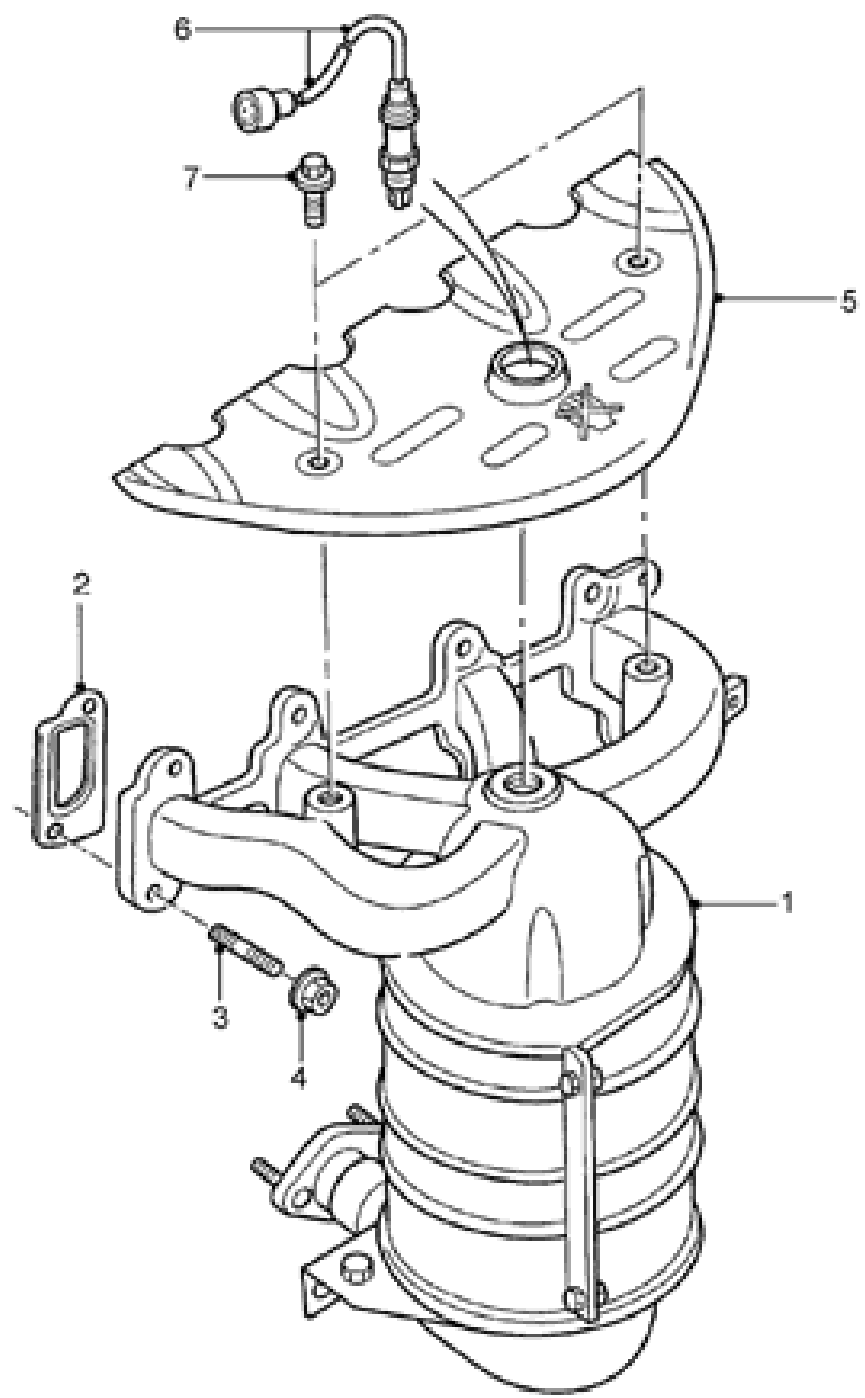
LISTADO DE PARTESVEHÍCULO FORD KA ([Ver todos los modelos](#))**GRUPO Motor ENDURA-E****SubGrupo TAPA DE CILINDROS (ENDURA -E) ([Ver figura](#))**

Ref.	Cod. Repuesto	Descripción	TMA	Opc.	Desde	Hasta
1	/ 1105870//	TAPA DE CILINDROS	GDA		01/01/1997	08/01/1999 De
			GDA		01/27/1997	08/01/1999 De
2	/ 1000389//	JUNTA TAPA DE CILINDROS	GDA	+WED	01/27/1997	08/01/1999 De
			GDA		01/01/1997	08/01/1999 De
3	/ 6184406//	BULON TAPA DE CILINDRO	GDA		01/01/1997	08/01/1999 De
			GDA		01/27/1997	08/01/1999 De
4	/ 6031520//	PERNO-GUIA DE LA CULATA AL BLOCK DEL MOTOR -(15.4 X 16)	GDA		01/01/1997	08/01/1999 De
			GDA		01/27/1997	08/01/1999 De
5	/ 6172213//	VALVULA DE ADMISION	GDA		01/01/1997	08/01/1999 De
5	/ 6165228//	VALVULA DE ADMISION	GDA		01/01/1997	08/01/1999 De
5	89BM/ 6507/BA/	VALVULA DE ADMISION - (STD)	GDA		01/27/1997	08/01/1999 De
6	97BM/ 6505/AC/	VALVULA DE ESCAPE	GDA		01/01/1997	08/01/1999 De
6	97BM/ 6505/AA/	VALVULA DE ESCAPE STD	GDA		01/01/1997	08/01/1999 De
			GDA		01/27/1997	08/01/1999 De
6	97BM/ 6505/AB/	VALVULA DE ESCAPE - 0,2MM	GDA		01/01/1997	08/01/1999 De
7	/ 7129218//	RESORTE	GDA		01/01/1997	08/01/1999 De
7	89BM/ 6513/AC/	RESORTE DE VALVULAS	GDA		01/27/1997	08/01/1999 De
8	/ 6166533//	SELLO VALVULA	GDA		01/01/1997	08/01/1999 De
			GDA		01/27/1997	08/01/1999 De
9	/ 6165233//	ASIENTO RESORTE VALVULA	GDA		01/01/1997	08/01/1999 De
			GDA		01/27/1997	08/01/1999 De
10	/ 6153587//	CHAVETA DE VALVULA FTA.	GDA		01/01/1997	08/01/1999 De
			GDA		01/27/1997	08/01/1999 De
11	/ 1107343//	TAPA DE VALVULAS	GDA		01/01/1997	08/01/1999 De
			GDA		01/27/1997	08/01/1999 De
12	/ 1000438//	JUNTA DE TAPA	GDA		01/01/1997	08/01/1999 De
12	96BM/ 6584/A1/A	JUNTA DE TAPA DE VALVULAS	GDA		01/27/1997	08/01/1999 De
13	W/ 702007/S3/09	TORNILLO - M6	GDA		01/01/1997	08/01/1999 De
14	E6TZ/ 6A523/B /	RETEN TAPA DE VALVULAS	GDA	+WJ1	01/01/1997	08/01/1999 De
			GDA		01/27/1997	08/01/1999 De
15	/ 1657685//	SENSOR DE TEMPERATURA - (VERDE)	GDA		01/27/1997	08/01/1999 De
16	/ 6110418//	TAPON	GDA		01/01/1997	08/01/1999 De
			GDA		01/27/1997	08/01/1999 De
17	/ 1038604//	ASIENTO DE VALVULA	GDA		01/01/1997	08/01/1999 De
			GDA		01/27/1997	08/01/1999 De

BBL S.R.L.

Almafuerte 32 • Tel. 0291-4565448 • Bahia Blanca • Buenos Aires • Argentina.

E-mail: info@bbl.com.arwww.bbl.com.ar



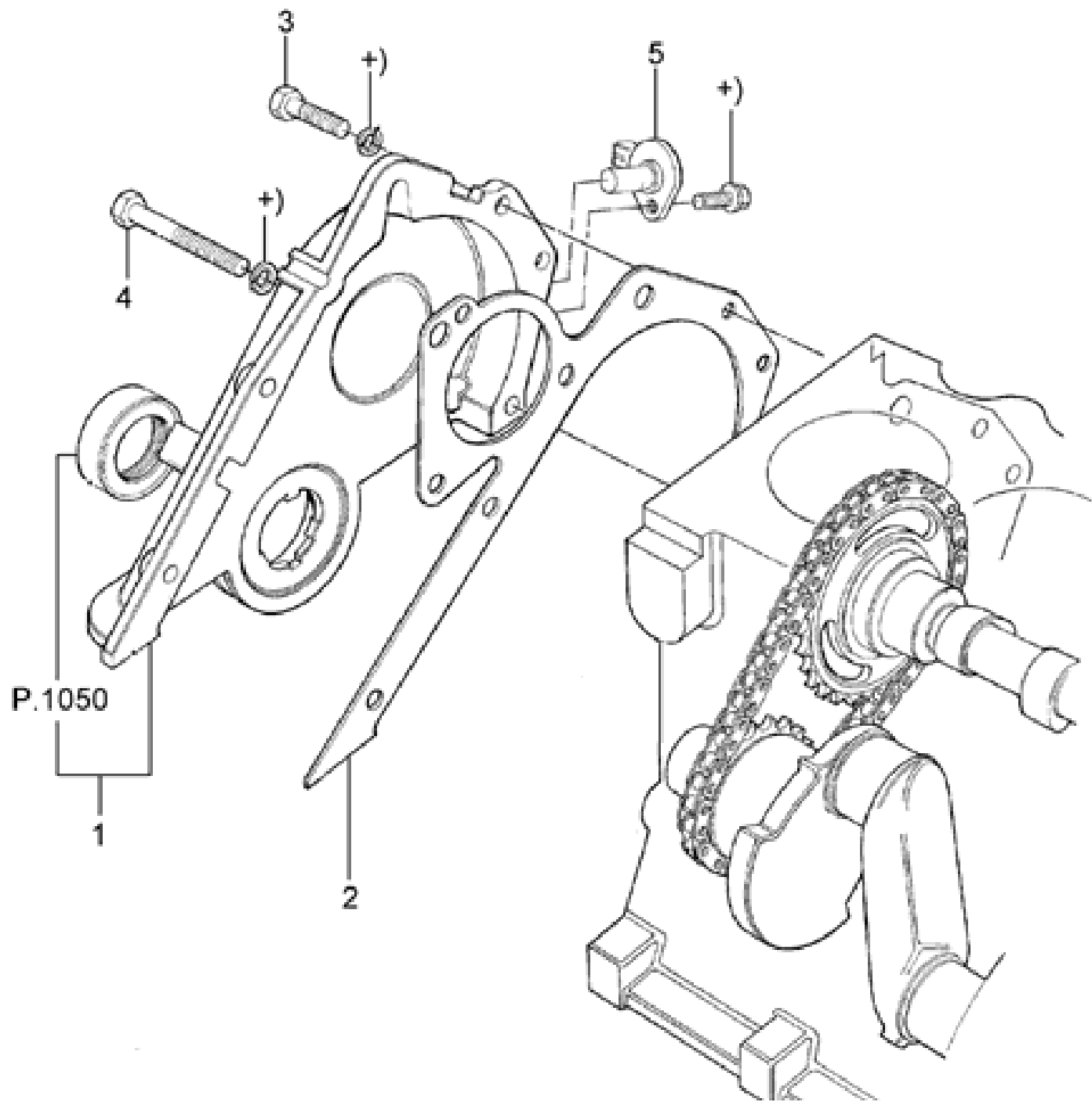
LISTADO DE PARTESVEHÍCULO FORD **KA** ([Ver todos los modelos](#))**GRUPO Motor ENDURA-E****SubGrupo MULTIPLE DE ESCAPE (ENDURA -E)** ([Ver figura](#))

Ref.	Cod. Repuesto	Descripción	TMA	Opc.	Desde	Hasta
1	97BF/ 5G232/CB/	CATALIZADOR	GDA		01/27/1997	08/01/1999 De
2	95BM/ 9448/AC/	JUNTA DE COLECTOR DE ESCAPE.	GDA		07/01/1999	08/01/1999 De
3	W/ 702143/S3/09	PRISIONERO M8 X 16 - M8 X 25	GDA		01/27/1997	08/01/1999 De
4	E/ 822113/S7/6	TUERCA DE FIJACION	GDA		01/01/1997	08/01/1999 De
5	/ 1027849/ /	PROTECTOR DE CALOR DEL COLECTOR DE ESCAPE	GDA		01/01/1997	08/01/1999 De
6	/ 1013764/ /	SENSOR DE OXIGENO DE LOS GASES DE ESCAPE - (HEGO)	GDA		01/27/1997	08/01/1999 De
6	/ 7126155/ /	SENSOR DE OXIGENO DE LOS GASES DE ESCAPE - (HEGO)	GDA		04/01/1999	08/01/1999 De
6	/ 7126155/ /	SENSOR DE OXIGENO DE LOS GASES DE ESCAPE - (HEGO)	GDA		01/27/1997	03/31/1999 De
			GDA		01/01/1997	08/01/1999 De

BBL S.R.L.

Almafuerte 32 • Tel. 0291-4565448 • Bahia Blanca • Buenos Aires • Argentina.

E-mail: info@bbl.com.arwww.bbl.com.ar



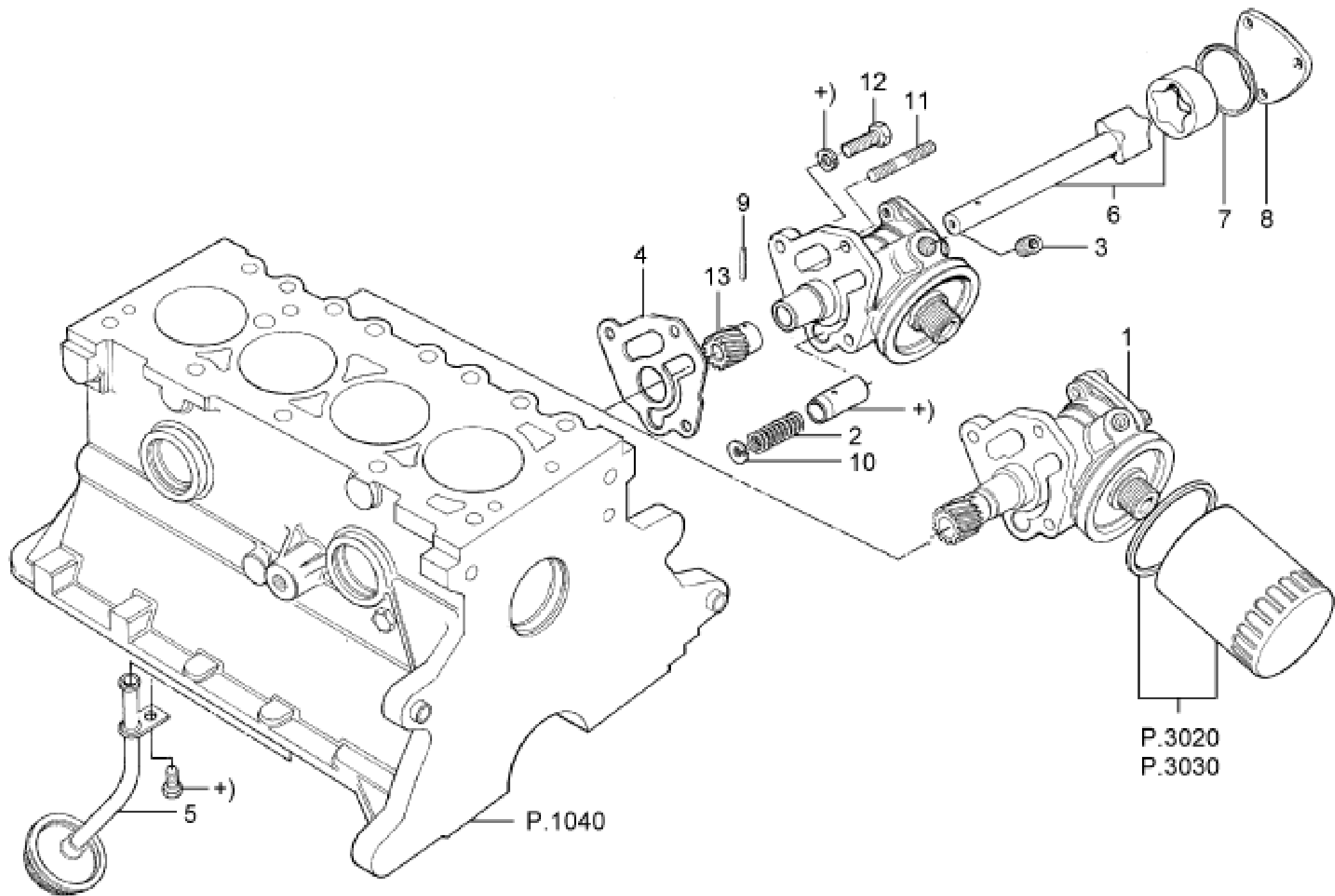
LISTADO DE PARTESVEHÍCULO FORD [KA](#) ([Ver todos los modelos](#))**GRUPO Motor ENDURA-E****SubGrupo TAPA DE DISTRIBUCION - (ENDURA -E)** ([Ver figura](#))

Ref.	Cod.	Repuesto	Descripción	TMA	Opc.	Desde	Hasta
1	/ 1050543/ /	TAPA DISTRIBUCION		GDA	+WJ1	01/01/1997	08/01/1999 De
1	/ 7297643/ /	TAPA DISTRIBUCION		GDA	+WJ1	01/27/1997	08/01/1999 De
1	/ 7297643/ /	TAPA DISTRIBUCION		GDA	+WH7	01/01/1997	08/01/1999 De
2	/ 1086441/ /	JUNTA		GDA	+WH7	01/27/1997	08/01/1999 De
2	/ 6165295/ /	JUNTA DE LA TAPA DISTRIBUCION		GDA		01/01/1997	08/01/1999 De
2	/ 6165295/ /	JUNTA DE LA TAPA DISTRIBUCION		GDA		01/27/1997	08/01/1999 De
3	/ 1037465/ /	SENSOR DE POSICION DE ARBOL DE LEVAS - (CMP)		GDA		01/01/1997	08/01/1999 De
3	/ 1037465/ /	SENSOR DE POSICION DE ARBOL DE LEVAS - (CMP)		GDA		01/27/1997	08/01/1999 De

BBL S.R.L.

Almafuerte 32 • Tel. 0291-4565448 • Bahia Blanca • Buenos Aires • Argentina.

E-mail: info@bbl.com.arwww.bbl.com.ar



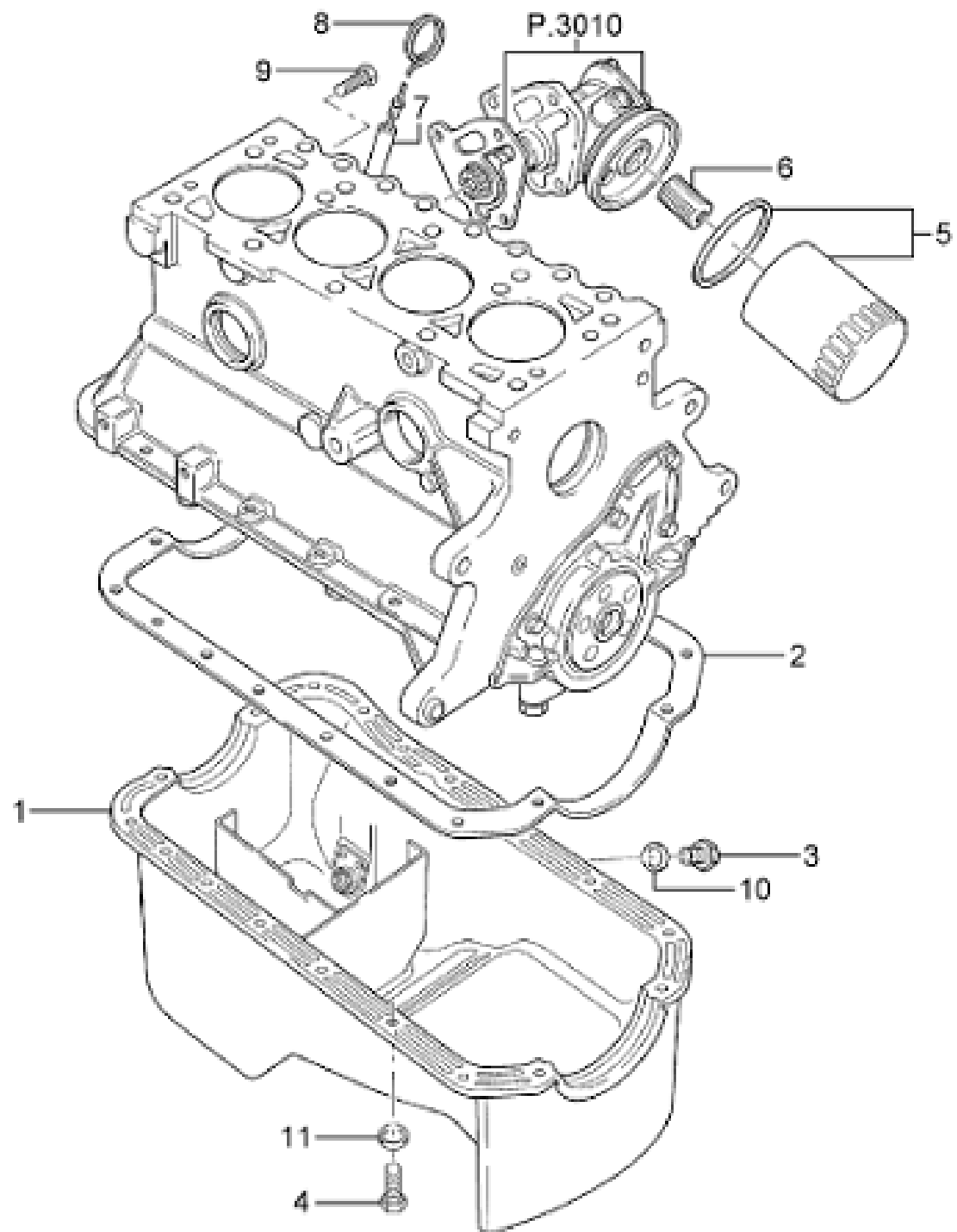
LISTADO DE PARTESVEHÍCULO FORD KA ([Ver todos los modelos](#))**GRUPO Motor ENDURA-E****SubGrupo BOMBA DE ACEITE - (ENDURA -E)** ([Ver figura](#))

Ref.	Cod. Repuesto	Descripción	TMA	Opc.	Desde	Hasta
1	/ 6031544/ /	BOMBA DE ACEITE	GDA		01/01/1997	08/01/1999 De
2	/ 1745614/ /	RESORTE DE BOMBA	GDA		01/27/1997	08/01/1999 De
3	/ 1000390/ /	JUNTA	GDA		01/01/1997	08/01/1999 De
3	/ 1759055/ /	TAPON DE LA BOMBA DE ACEITE	GDA		01/27/1997	08/01/1999 De
4	/ 6163852/ /	TUBO	GDA		01/01/1997	08/01/1999 De
4	96BM/ 6659/A1/A	JUNTA DE BOMBA DE ACEITE	GDA		01/27/1997	08/01/1999 De
5	/ 1431014/ /	ROTOR	GDA		01/01/1997	08/01/1999 De
5	/ 1000152/ /	TUBO DE ASPIRACION - BOMBA DE ACEITE	GDA		01/27/1997	08/01/1999 De
6	W/ 700741/S3/00	ANILLO	GDA		01/01/1997	08/01/1999 De
7	/ 1476634/ /	TAPA BOMBA DE ACEITE	GDA		01/01/1997	08/01/1999 De
			GDA		01/27/1997	08/01/1999 De
8	/ 1710827/ /	ENGRANAJE BOMBA DE ACEITE	GDA		01/01/1997	08/01/1999 De
9	/ 3415834/ /	PASADOR DEL ENGRENAJE DE LA BOMBA DE ACEITE	GDA		01/01/1997	08/01/1999 De
			GDA		01/27/1997	08/01/1999 De
10	/ 1745614/ /	RESORTE DE BOMBA	GDA		01/01/1997	08/01/1999 De
10	/ 1745607/ /	ASIENTO BOLILLA DE LA BOMBA DE ACEITE	GDA		01/27/1997	08/01/1999 De
			GDA		01/01/1997	08/01/1999 De
12	/ 1759055/ /	TAPON DE LA BOMBA DE ACEITE	GDA		01/01/1997	08/01/1999 De
13	W/ 702395/S3/09	PRISIONERO	GDA		01/01/1997	08/01/1999 De
13	/ 1710827/ /	ENGRANAJE BOMBA DE ACEITE	GDA		01/27/1997	08/01/1999 De
14	R/ FL/38/	FILTRO DE ACEITE DE MOTOR - (PARA FIESTA 1.3L/KA 1.3L-ZETEC-ROCAM 1.0L)	GDA		01/01/1997	08/01/1999 De
15	FOTZ/ 6890/A /	INSERTO BULON MANTENIMIEN	GDA		01/01/1997	08/01/1999 De

BBL S.R.L.

Almafuerte 32 • Tel. 0291-4565448 • Bahia Blanca • Buenos Aires • Argentina.

E-mail: info@bbl.com.arwww.bbl.com.ar



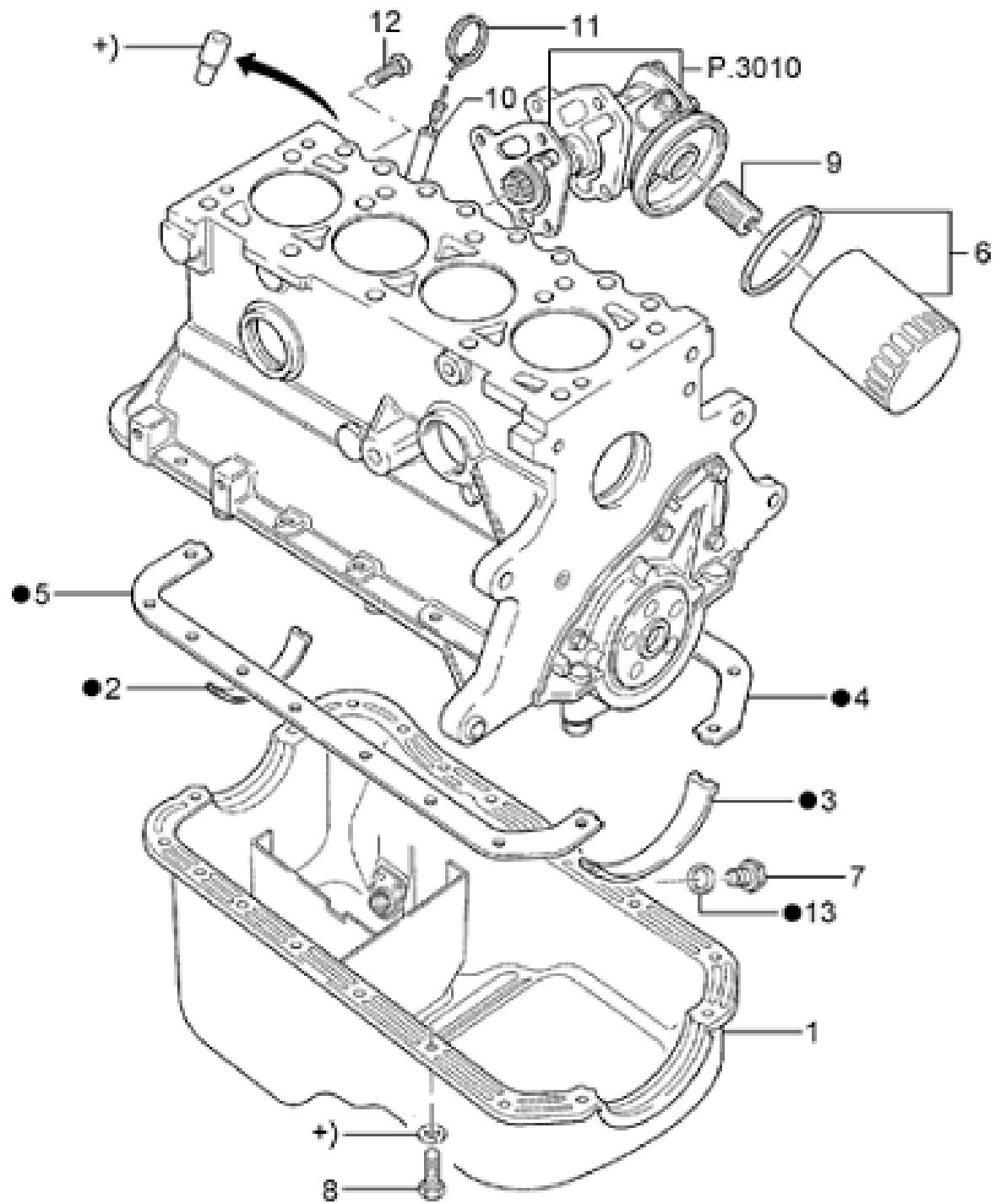
LISTADO DE PARTESVEHÍCULO FORD KA ([Ver todos los modelos](#))**GRUPO Motor ENDURA-E****SubGrupo CARTER, FILTRO/VARILLA NIVEL C/AIRE ACOND.(ENDURA- E) ([Ver figura](#))**

Ref.	Cod. Repuesto	Descripción	TMA	Opc.	Desde	Hasta
1	/ 1002812//	CARTER DE ACEITE	GDA	+WJ1	01/01/1997	08/01/1999 De
2	/ 1002814//	JUNTA DE COLECTOR ACEITE	GDA		01/27/1997	08/01/1999 De
3	D1FZ/ 6730/B /	TAPON CARTER	GDA		01/27/1997	08/01/1999 De
3	/ 1454118//	JUNTA DEL BUJON DE DRENAJE DEL CARTER DE ACEITE	GDA		01/01/1997	08/01/1999 De
4	D1FZ/ 6730/B /	TAPON CARTER	GDA		01/01/1997	08/01/1999 De
5	E/ 602165/S8/2	TORNILLO	GDA		01/01/1997	08/01/1999 De
5	W/ 500214/S3/01	TORNILLO	GDA		01/01/1997	08/01/1999 De
5	R/ FL/38/	FILTRO DE ACEITE DE MOTOR - (PARA FIESTA 1.3L/KA 1.3L-ZETEC-ROCAM 1.0L)	GDA		01/27/1997	08/01/1999 De
6	E/ 832108/S7/1M	ARANDELA	GDA		01/01/1997	08/01/1999 De
6	F0TZ/ 6890/A /	INSERTO BULON MANTENIMIEN	GDA		01/27/1997	08/01/1999 De
7	/ 1020838//	TUBO NIVEL DE ACEITE	GDA		01/27/1997	08/01/1999 De
7	XS6E/ 6750/A1/D	VARILLA MEDIDORA DE NIVEL DE ACEITE	GDA		01/01/1997	08/01/1999 De
8	/ 1020838//	TUBO NIVEL DE ACEITE	GDA		01/01/1997	08/01/1999 De
8	XS6E/ 6750/A1/C	VARILLA MEDIDORA DE ACEITE	GDA		01/27/1997	08/01/1999 De
10	/ 1454118//	JUNTA DEL BUJON DE DRENAJE DEL CARTER DE ACEITE	GDA		01/27/1997	08/01/1999 De

BBL S.R.L.

Almafuerte 32 • Tel. 0291-4565448 • Bahia Blanca • Buenos Aires • Argentina.

E-mail: info@bbl.com.arwww.bbl.com.ar



● = 14

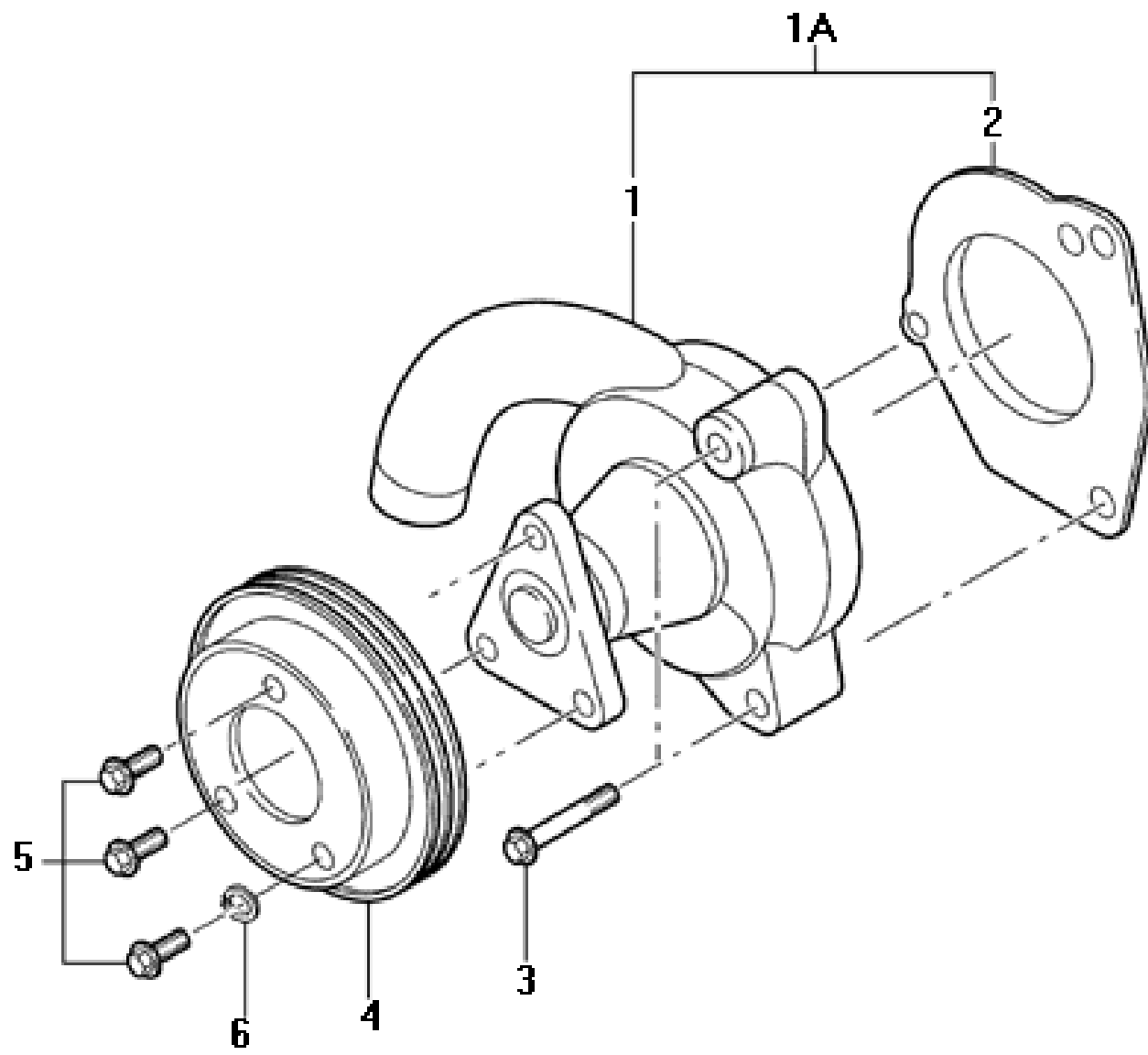
LISTADO DE PARTESVEHÍCULO FORD **KA** ([Ver todos los modelos](#))**GRUPO Motor ENDURA-E****SubGrupo CARTER FILTRO/VARILLA NIVEL ACEITE-SIN AIRE ACOND.(ENDURA-E)** ([Ver figura](#))

Ref.	Cod.	Repuesto	Descripción	TMA	Opc.	Desde	Hasta
1	/ 1035305//	CARTER DE ACEITE		GDA	+WH7	01/01/1997	08/01/1999 De
1	86BM/ 6675/A2/A	CARTER DE ACEITE DE MOTOR		GDA		01/27/1997	08/01/1999 De
2	/ 1454237//	JUNTA DELANTERA DEL CARTER DE MOTOR (CHAPA DE ACERO)		GDA		01/01/1997	08/01/1999 De
3	/ 1454238//	JUNTA TRASERA DEL CARTER DE MOTOR (CHAPA DE ACERO)		GDA		01/27/1997	08/01/1999 De
4	/ 6648394//	JUNTA DE CARTER		GDA		01/01/1997	08/01/1999 De
5	/ 6648398//	JUNTA DE CARTER		GDA		01/01/1997	08/01/1999 De
6	/ 1454118//	JUNTA DEL BUJON DE DRENAJE DEL CARTER DE ACEITE		GDA		01/01/1997	08/01/1999 De
6	R/ FL/38/	FILTRO DE ACEITE DE MOTOR - (PARA FIESTA 1.3L/KA 1.3L-ZETEC-ROCAM 1.0L)		GDA		01/27/1997	08/01/1999 De
7	D1FZ/ 6730/B /	TAPON CARTER		GDA		01/01/1997	08/01/1999 De
8	W/ 500102/S3/09	TORNILLO		GDA		01/27/1997	08/01/1999 De
9	/ 1020838//	TUBO NIVEL DE ACEITE		GDA		01/01/1997	08/01/1999 De
9	F0TZ/ 6890/A /	INSERTO BULON MANTENIMIEN		GDA		01/27/1997	08/01/1999 De
10	/ 1020838//	TUBO NIVEL DE ACEITE		GDA		01/27/1997	08/01/1999 De
10	XS6E/ 6750/A1/D	VARILLA MEDIDORA DE NIVEL DE ACEITE		GDA		01/01/1997	08/01/1999 De
11	XS6E/ 6750/A1/C	VARILLA MEDIDORA DE ACEITE		GDA		01/27/1997	08/01/1999 De
13	/ 1454118//	JUNTA DEL BUJON DE DRENAJE DEL CARTER DE ACEITE		GDA		01/27/1997	08/01/1999 De
14	/ 6707927//	JUEGO JUNTAS		GDA		01/27/1997	08/01/1999 De

BBL S.R.L.

Almafuerte 32 • Tel. 0291-4565448 • Bahía Blanca • Buenos Aires • Argentina.

E-mail: info@bbl.com.arwww.bbl.com.ar



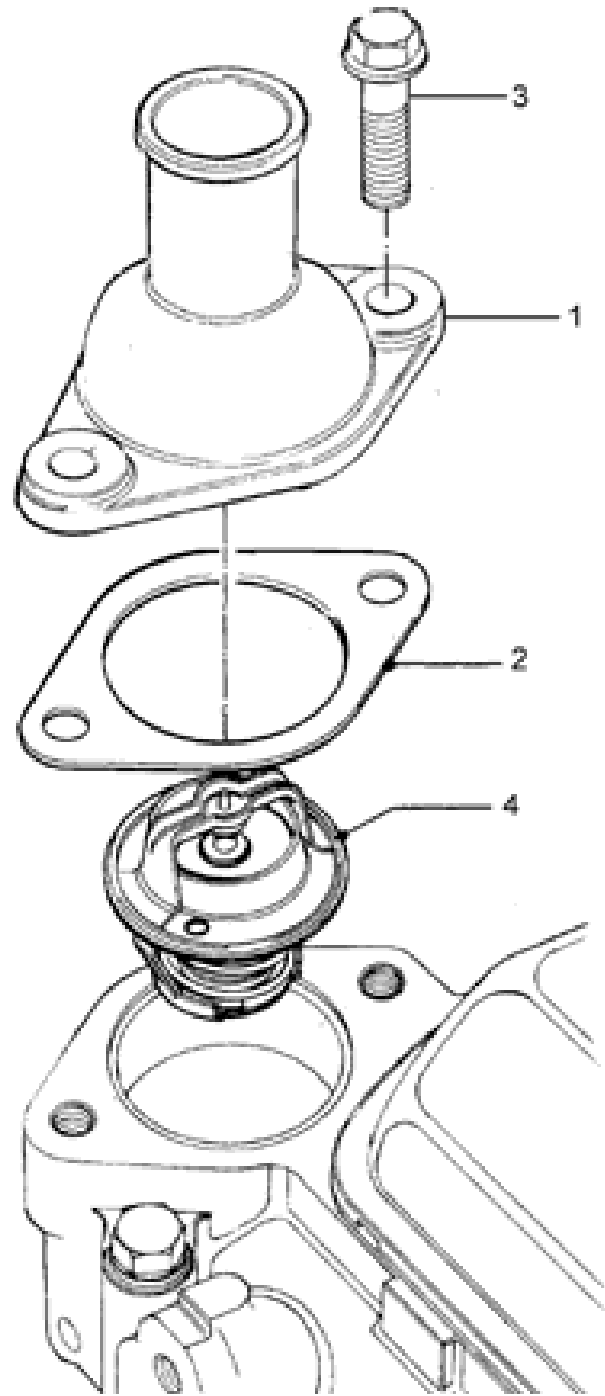
LISTADO DE PARTESVEHÍCULO FORD KA ([Ver todos los modelos](#))**GRUPO Motor ENDURA-E****SubGrupo BOMBA DE AGUA - (ENDURA -E) ([Ver figura](#))**

Ref.	Cod.	Repuesto	Descripción	TMA	Opc.	Desde	Hasta
1	/	1000398//	BOMBA DE AGUA	GDA		01/01/1997	08/01/1999 De
1	/	1109341//	BOMBA DE AGUA - REEMPLAZA A /1000396//	GDA		01/01/1997	08/01/1999 De
1A	/	1020567//	JUEGO DE REPARACION DE LA BOMBA DE AGUA	GDA		01/27/1997	08/01/1999 De
2	/	6189107//	JUNTA	GDA	+WJ1	01/01/1997	08/01/1999 De
4	/	1078784//	POLEA BOMBA DE AGUA	GDA	+WH7	01/27/1997	08/01/1999 De
4	W/	700749/S3/09	TORNILLO	GDA		01/01/1997	08/01/1999 De
4	/	1059749//	POLEA BOMBA DE AGUA	GDA		01/27/1997	08/01/1999 De
5	/	1078784//	POLEA BOMBA DE AGUA	GDA	+WH7	01/01/1997	08/01/1999 De
5	/	1059749//	POLEA BOMBA DE AGUA	GDA		01/01/1997	08/01/1999 De
5	W/	500410/S3/09	TORNILLO M6 X 10 MM	GDA		01/27/1997	08/01/1999 De
				GDA		01/01/1997	08/01/1999 De
7	NF/	630024/B /	ARANDELA LISA	GDA		01/01/1997	08/01/1999 De
8	/	1020567//	JUEGO DE REPARACION DE LA BOMBA DE AGUA	GDA		01/01/1997	08/01/1999 De
(1)	/	1000398//	BOMBA DE AGUA	GDA		01/27/1997	08/01/1999 De

BBL S.R.L.

Almafuerte 32 • Tel. 0291-4565448 • Bahia Blanca • Buenos Aires • Argentina.

E-mail: info@bbl.com.arwww.bbl.com.ar



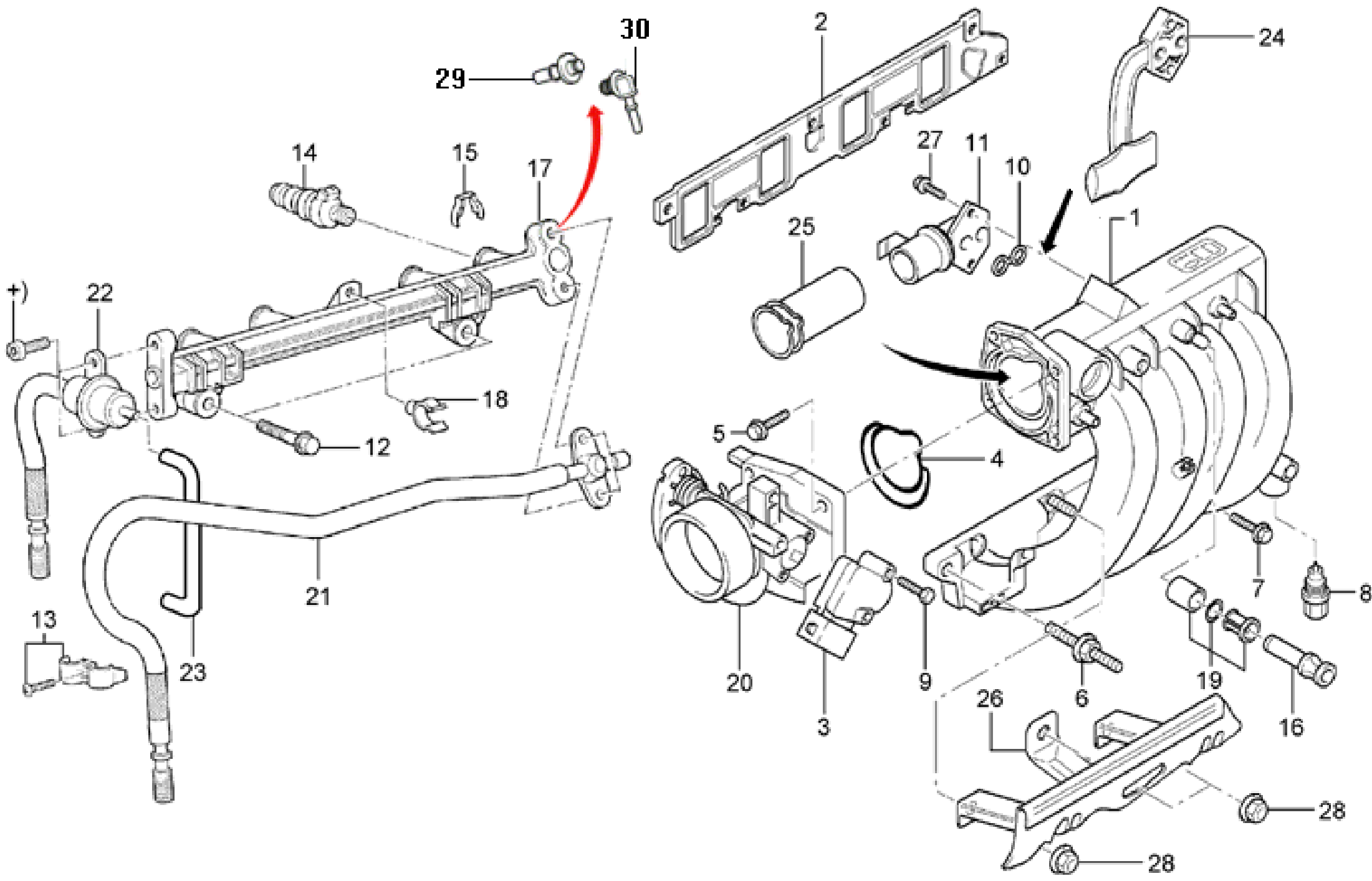
LISTADO DE PARTESVEHÍCULO FORD [KA](#) ([Ver todos los modelos](#))**GRUPO Motor ENDURA-E****SubGrupo CAJA DE TERMOSTATO Y PIEZAS RELACIONADAS (ENDURA -E)** ([Ver figura](#))

Ref.	Cod. Repuesto	Descripción	TMA	Opc.	Desde	Hasta
1	/ 1027596/ /	CONECTOR TERMOSTATO	GDA		01/01/1997	08/01/1999 De
2	/ 1628164/ /	JUNTA	GDA	+WH7	01/27/1997	08/01/1999 De
3	/ 6526879/ /	VALVULA TERMOSTATICA	GDA		01/27/1997	08/01/1999 De
4	R/ RT/ /356	VÍLVULA TERMOSTÁTICA DEL CIRCUITO DE ENFRIAMIENTO DE MOTOR - BL 1.3	GDA		01/01/1997	08/01/1999 De

BBL S.R.L.

Almafuerte 32 • Tel. 0291-4565448 • Bahia Blanca • Buenos Aires • Argentina.

E-mail: info@bbl.com.arwww.bbl.com.ar



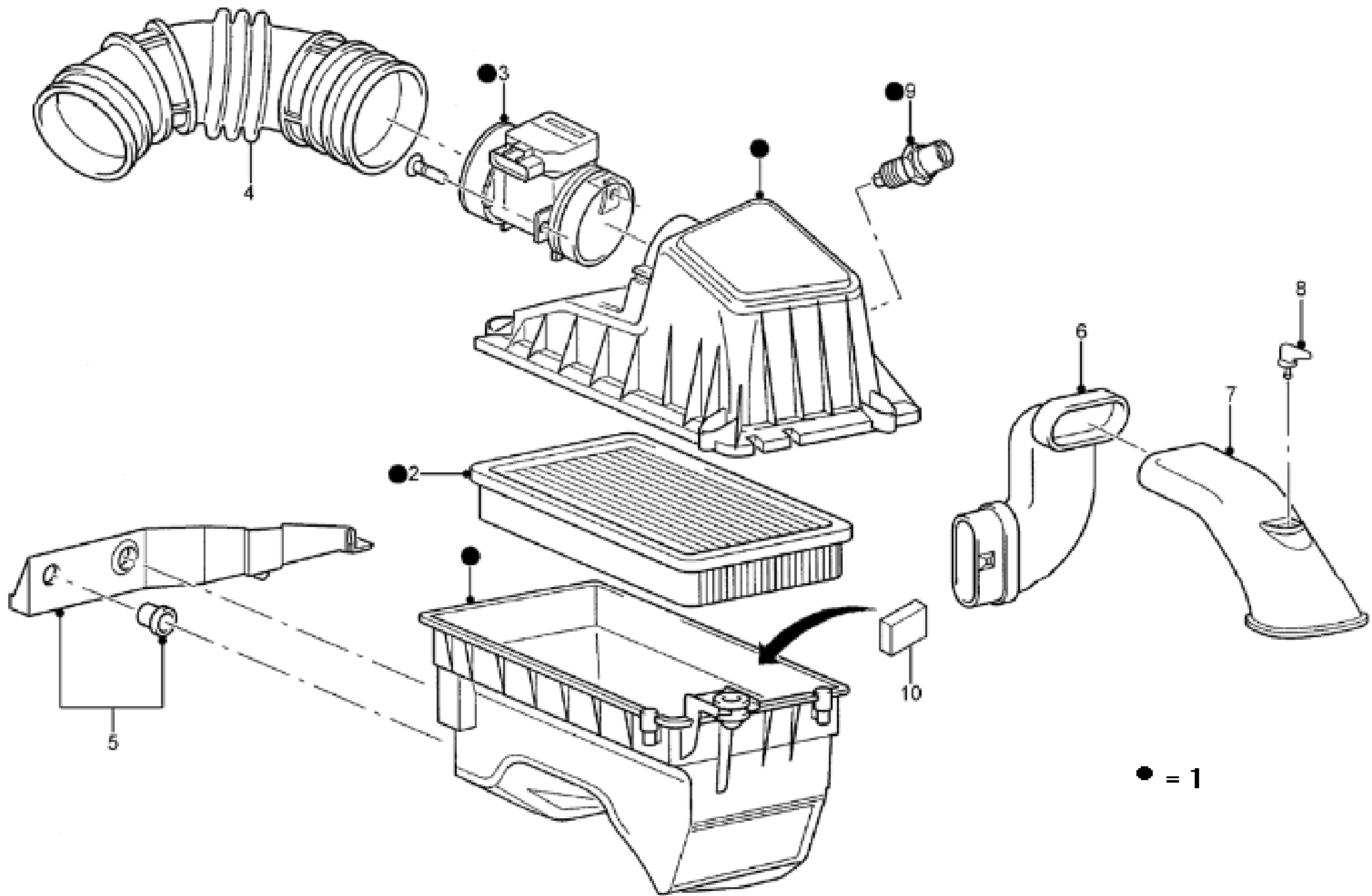
LISTADO DE PARTES**VEHÍCULO FORD KA** ([Ver todos los modelos](#))**GRUPO Motor ENDURA-E****SubGrupo SISTEMA DE INYECCION Y MULTIPLE DE ADMISION (ENDURA -E)** ([Ver figura](#))

Ref.	Cod.	Repuesto	Descripción	TMA	Opc.	Desde	Hasta
1	/ 1092888//	COLECTOR DE ADMISION		GDA		01/01/1997	08/01/1999 De
1	96BF/ 9424/EC/	MULTIPLE DE ADMISION		GDA		01/01/1997	08/01/1999 De
1	XS5E/ 9424/DA/KIT	MULTIPLE DE ADMISION		GDA		01/27/1997	08/01/1999 De
1	/ 1104432//	MULTIPLE DE ADMISION PARA MOTOR ENDURA 1.3L		GDA		01/27/1997	11/04/2001 De
2	/ 1000147//	JUNTA		GDA		01/01/1997	08/01/1999 De
2	/ 1086437//	JUNTA DE COLECTOR DE ADMISION		GDA		01/27/1997	08/01/1999 De
3	95BF/ 9B989/JB/	SENSOR FTP		GDA		01/27/1997	08/01/1999 De
3	96BF/ 9E926/CB/	CUERPO DE TUBO DE ADMISION DE AIRE		GDA		01/01/1997	08/01/1999 De
4	/ 7173046//	SENSOR F.T.P.		GDA		01/01/1997	08/01/1999 De
4	/ 7096152//	JUNTA DEL CUERPO DEL TUBO DE ADMISION DE AIRE		GDA		01/27/1997	08/01/1999 De
				GDA		01/01/1997	08/01/1999 De
6	/ 7292798//	PRISIONEIRO M8 X 45 + M8 X 16		GDA		01/27/1997	08/01/1999 De
				GDA		01/01/1997	08/01/1999 De
8	/ 6202904//	TORNILLO M8 X 45 MM. CABEZAHEXAGONAL CON ARANDELA		GDA		01/01/1997	08/01/1999 De
8	F5AZ/ 12A648/AB/	SENSOR DE TEMPERATURA DE LIQUIDO REFRIGERANTE DEL SISTEMA DE ENFRIAMIENTO DE MOTOR -		GDA		01/27/1997	08/01/1999 De
9	W/ 700026/S3/09	TORNILLO M5 X 30 MM		GDA		01/27/1997	08/01/1999 De
9	F5AZ/ 12A648/AB/	SENSOR DE TEMPERATURA DE LIQUIDO REFRIGERANTE DEL SISTEMA DE ENFRIAMIENTO DE MOTOR -		GDA		01/01/1997	08/01/1999 De
10	/ 1077940//	ESPACIADOR DEL COLECTOR DE ADMISION		GDA		01/27/1997	08/01/1999 De
				GDA		01/01/1997	08/01/1999 De
11	95BF/ 9F715/AC/	VALVULA DE CONTROL DE MARCHA LENTA (RALENTI) POR DERIVACION DE AIRE DE ADMISION -		GDA		01/27/1997	08/01/1999 De
12	/ 1063996//	VALVULA DE CONTROL DE MARCHA LENTA		GDA		01/01/1997	08/01/1999 De
12	95BF/ 9F715/AC/	VALVULA DE CONTROL DE MARCHA LENTA (RALENTI) POR DERIVACION DE AIRE DE ADMISION -		GDA		01/01/1997	08/01/1999 De
13	/ 7235604//	PRESILLA		GDA		01/27/1997	08/01/1999 De
13	98BF/ 9D280/CA/	GALERIA DE INYECTORES MOTOR 1.3 NAFTA		GDA		05/01/1998	08/01/1999 De
13	/ 1027784//	COLETOR DE ABASTECIMIENTO DO INYECTOR DE COMBUSTIBLE		GDA		01/01/1997	08/01/1999 De
14	95BF/ 9F593/BC/	INYECTOR DE COMBUSTIBLE		GDA		01/27/1997	08/01/1999 De
15	/ 7235604//	PRESILLA		GDA		01/01/1997	08/01/1999 De
15	/ 7108297//	RETENTOR DEL INYECTOR DE COMBUSTIBLE		GDA		01/27/1997	05/28/1998 De
16	/ 7108299//	INYECTOR DE COMBUSTIBLE		GDA		01/01/1997	05/01/1998 De
16	96BF/ 9F593/AA/	INYECTOR DE COMBUSTIBLE		GDA		01/01/1997	05/01/1998 De
16	98BF/ 9F593/CA/	INYECTOR DE COMBUSTIBLE		GDA		05/01/1998	08/01/1999 De
16	/ 6427624//	VEDADOR DO TUBO DE SALIDA DEL VACIO		GDA		01/27/1997	08/01/1999 De
17	/ 7108297//	RETENTOR DEL INYECTOR DE COMBUSTIBLE		GDA		01/01/1997	08/01/1999 De
17	/ 1086421//	COLECTOR PORTA INYECTORES DE COMBUSTIBLE PARA MOTOR ENDURA 1.3L		GDA		05/27/1998	08/01/1999 De
				GDA		01/27/1997	11/04/2001 De
18	W/ 500303/S3/09	TORNILLO		GDA		01/01/1997	08/01/1999 De
19	/ 1012635//	TUBO		GDA	+WY3	01/01/1997	08/01/1999 De
19	/ 1653956//	CONECTOR DEL TUBO DE LA SALIDA DE VACUO		GDA		01/27/1997	08/01/1999 De
20	96BF/ 9E926/CB/	CUERPO DE TUBO DE ADMISION DE AIRE		GDA		01/27/1997	08/01/1999 De
20	/ 6427624//	VEDADOR DO TUBO DE SALIDA DEL VACIO		GDA		01/01/1997	08/01/1999 De
21	/ 1653956//	CONECTOR DEL TUBO DE LA SALIDA DE VACUO		GDA		01/01/1997	08/01/1999 De
22	/ 1039795//	MANGUERA		GDA		01/01/1997	08/01/1999 De
22	96BF/ 9P996/AA/	REGULADOR DE PRESION Y TUBO DE RETORNO DE COMBUSTIBLE		GDA		01/27/1997	08/01/1999 De
				GDA		01/01/1997	08/01/1999 De
24	96BF/ 9J280/AB/	TUBO		GDA		01/01/1997	08/01/1999 De
24	96BF/ 9F763/AA/	TUBO RESSONADOR DEL MOTOR		GDA		01/27/1997	08/01/1999 De
25	/ 1027806//	TUBO DE ENTRADA DE AIRE		GDA		01/27/1997	08/01/1999 De
25	/ 1012642//	TORNILLO AUTOTALADRANTE DIA. 5 X 16 (MM.)- IMPRONTA LOBULAR INTERIOR T25- PUNTA PILOTO		GDA		01/01/1997	08/01/1999 De
26	W/ 702890/S3/00	PRESILLA		GDA		01/01/1997	08/01/1999 De
26	/ 1029310//	SOPORTE DO REGULADOR DE COMB.		GDA		01/27/1997	08/01/1999 De
27	96FB/ 2403/AA/	TUBO DE ENTRADA DE AIRE		GDA		01/01/1997	08/01/1999 De
28	/ 1029310//	SOPORTE DO REGULADOR DE COMB.		GDA		01/01/1997	08/01/1999 De
29	/ 1330328//	RACOR ROJO		GDA		01/27/1997	08/31/1999 De
30	/ 1072003//	RACOR BLANCO		GDA		01/27/1997	08/31/1999 De

BBL S.R.L.

Almafuerte 32 • Tel. 0291-4565448 • Bahia Blanca • Buenos Aires • Argentina.

E-mail: info@bbl.com.arwww.bbl.com.ar



● = 1

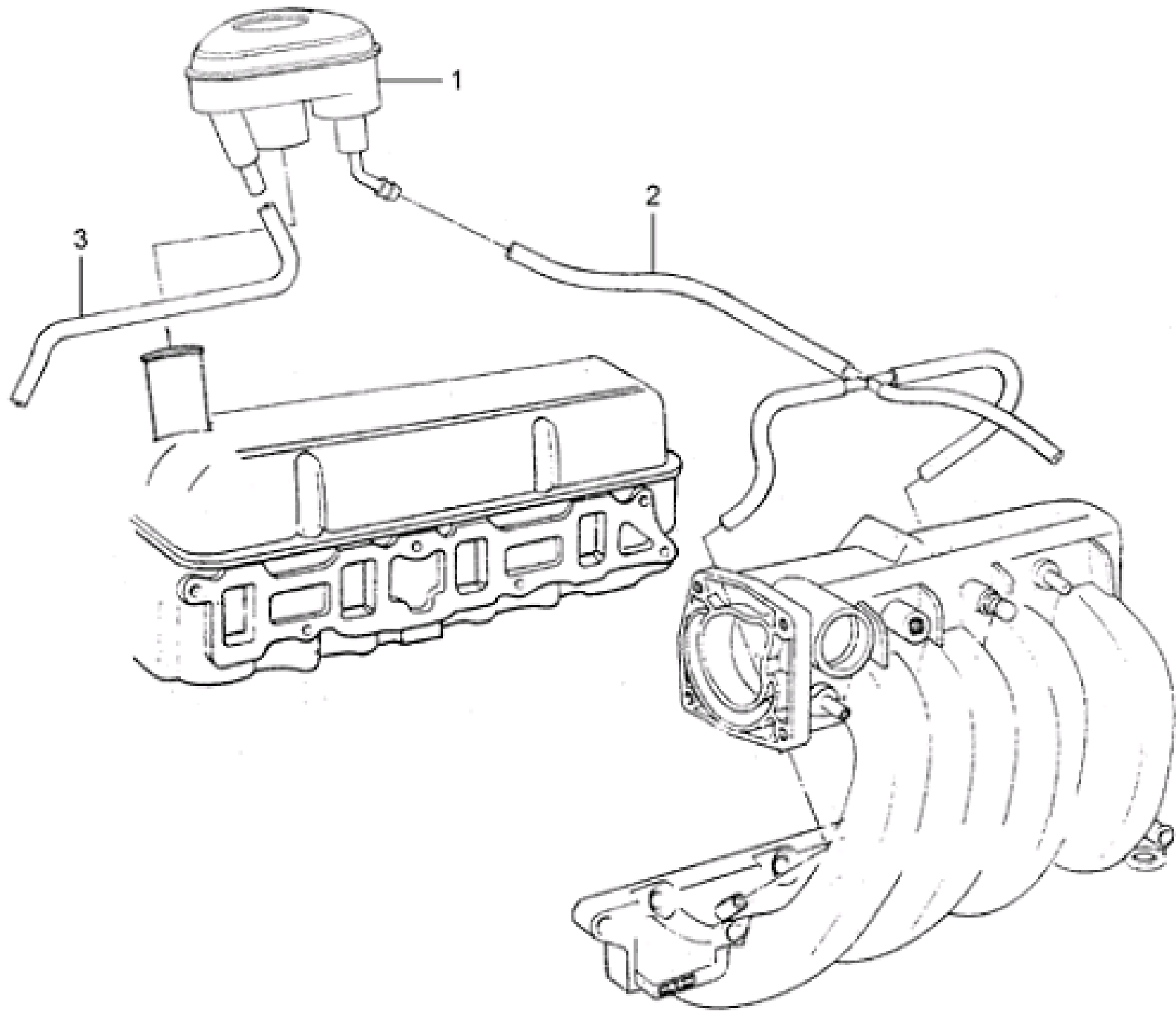
LISTADO DE PARTESVEHÍCULO FORD **KA** ([Ver todos los modelos](#))**GRUPO Motor ENDURA-E****SubGrupo PURIFICADOR DE AIRE (ENDURA -E)** ([Ver figura](#))

Ref.	Cod. Repuesto	Descripción	TMA	Opc.	Desde	Hasta
1	97KB/ 9600/BF/	CARCAZA CONJUNTO DE FILTRO DE AIRE	GDA		01/01/1997	08/01/1999 De
			GDA		01/27/1997	08/01/1999 De
1	97KB/ 9600/BE/	PURIFICADOR DE AIRE - REEMPLAZADA POR 97KB/9600/BF	GDA		01/01/1997	08/01/1999 De
2	97KX/ 9601/BA/	ELEMENTO FILTRO DE AIRE	GDA		01/27/1997	08/01/1999 De
2	97AG/ A40320/AA/	ELEMETO FILTRANTE FILTRO DE AIRE	GDA		01/27/1997	08/01/1999 De
2	R/ FA/27/	ELEMENTO FILTRO DE AIRE DE MOTOR (MOTOR ENDURA 1.3L)	GDA		01/01/1997	08/01/1999 De
			GDA		01/27/1997	08/01/1999 De
3	/ 1030844/ /	SENSOR DE MEDICION DEL FLUJO DE AIRE - (MAF)	GDA		01/01/1997	08/01/1999 De
			GDA		01/27/1997	08/01/1999 De
4	/ 6185094/ /	TORNILLO	GDA		01/01/1997	08/01/1999 De
4	97KB/ 9C623/AC/	DUTO DEL FILTRO DE AIRE	GDA		01/27/1997	08/01/1999 De
5	/ 1053274/ /	SOPORTE DE BATERIA	GDA		01/27/1997	08/01/1999 De
5	97KB/ 9C623/AC/	DUTO DEL FILTRO DE AIRE	GDA		01/01/1997	08/01/1999 De
6	/ 1053274/ /	SOPORTE DE BATERIA	GDA		01/01/1997	08/01/1999 De
6	/ 1026785/ /	SOPORTE DE PURIFICADOR DE AIRE	GDA		01/01/1997	08/01/1999 De
6	97KB/ 9A675/AG/	TUBO DE ADMISION DEL FILTRO DE AIRE	GDA		01/27/1997	08/01/1999 De
7	97KB/ 9E606/AB/	ADAPTADOR DE MANGUERA.	GDA		01/27/1997	08/01/1999 De
7	97KB/ 9A675/AG/	TUBO DE ADMISION DEL FILTRO DE AIRE	GDA		01/01/1997	08/01/1999 De
8	W/ 704320/S3/00	AISLADOR	GDA		01/27/1997	08/01/1999 De
8	/ 1033653/ /	TUBO DE ADMISION - PURIFICADOR DE AIRE	GDA		01/01/1997	08/01/1999 De
9	W/ 704320/S3/00	AISLADOR	GDA		01/01/1997	08/01/1999 De
9	/ 3477940/ /	SENSOR DE TEMPERATURA DEL AIRE DE ADMISION A LA SALIDA DEL FILTRO DE AIRE -	GDA		01/27/1997	08/01/1999 De
			GDA		01/27/1997	08/01/1999 De
10	F0EE/ 9D697/BA/	FILTRO SEPARADOR DE ACEITE DEL SISTEMA DE FILTRADO DE AIRE DE ADMISION DE MOTOR -	GDA		01/27/1997	08/01/1999 De
			GDA		07/24/2000	De
(11)	/ 7236937/ /	CLIP DE LA TAPA DEL FILTRO DE AIRE	GDA		01/27/1997	08/01/1999 De
(12)	96MF/ 9K606/AB/	SUJETADOR DE SUJECION DEL FILTRO DE AIRE	GDA		01/27/1997	08/01/1999 De
	/ 1063847/ /	AISLADOR DEL RESONADOR DEL FILTRO DE AIRE	GDA		01/27/1997	08/01/1999 De

BBL S.R.L.

Almafuerte 32 • Tel. 0291-4565448 • Bahia Blanca • Buenos Aires • Argentina.

E-mail: info@bbl.com.arwww.bbl.com.ar



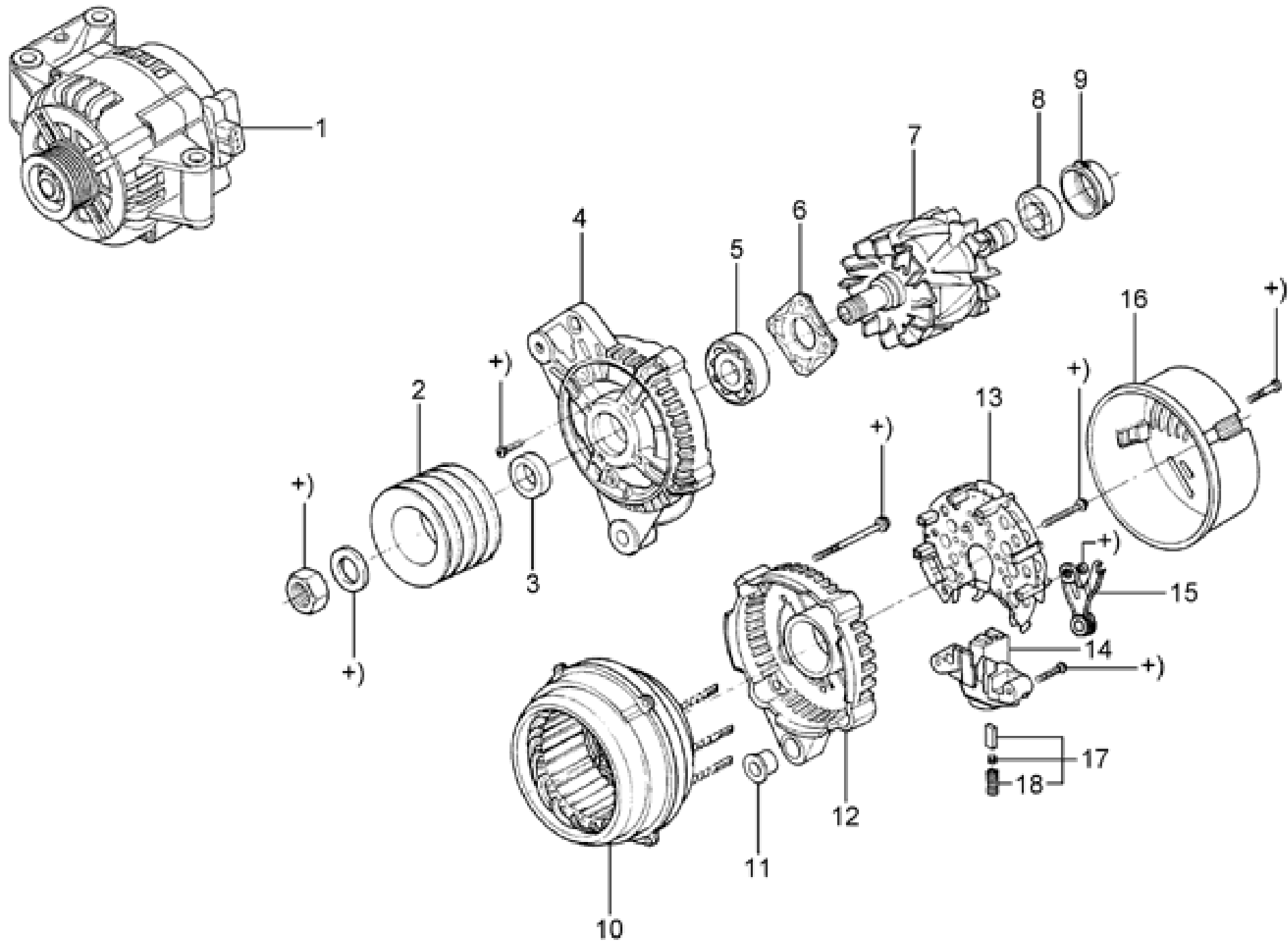
LISTADO DE PARTESVEHÍCULO FORD **KA** ([Ver todos los modelos](#))**GRUPO Motor ENDURA-E****SubGrupo ANTIPOLUCION (ENDURA -E)** ([Ver figura](#))

Ref.	Cod.	Repuesto	Descripción	TMA	Opc.	Desde	Hasta
1	/	1073125//	TAPA DE LLENADO DE ACEITE	GDA		06/01/1996	08/01/1999 De
1	/	1107366//	TAPA DE LLENADO DE ACEITE	GDA		01/01/1997	08/01/1999 De
2	/	1067707//	TUBO FLEXIBLE DE ENLACE	GDA		01/01/1997	08/01/1999 De
2	/	1089732//	MANGUERA DE MOTOR 1.3 NAFTA	GDA		01/27/1997	08/01/1999 De
2	/	1015448//	MANGUERA DEL COLECTOR A TAPA DE ENCHIMIENTO DE ACEITE	GDA		01/27/1997	08/01/1999 De
3	97KB/	6K608/AE/	TUBO FLEXIBLE SEPARADOR	GDA		01/01/1997	08/01/1999 De
3	/	1135485//	MANGUERA DEL SEPARADOR DE EMISIONES DE LA TAPA DE VALVULAS	GDA		01/27/1997	08/01/1999 De

BBL S.R.L.

Almafuerte 32 • Tel. 0291-4565448 • Bahia Blanca • Buenos Aires • Argentina.

E-mail: info@bbl.com.arwww.bbl.com.ar



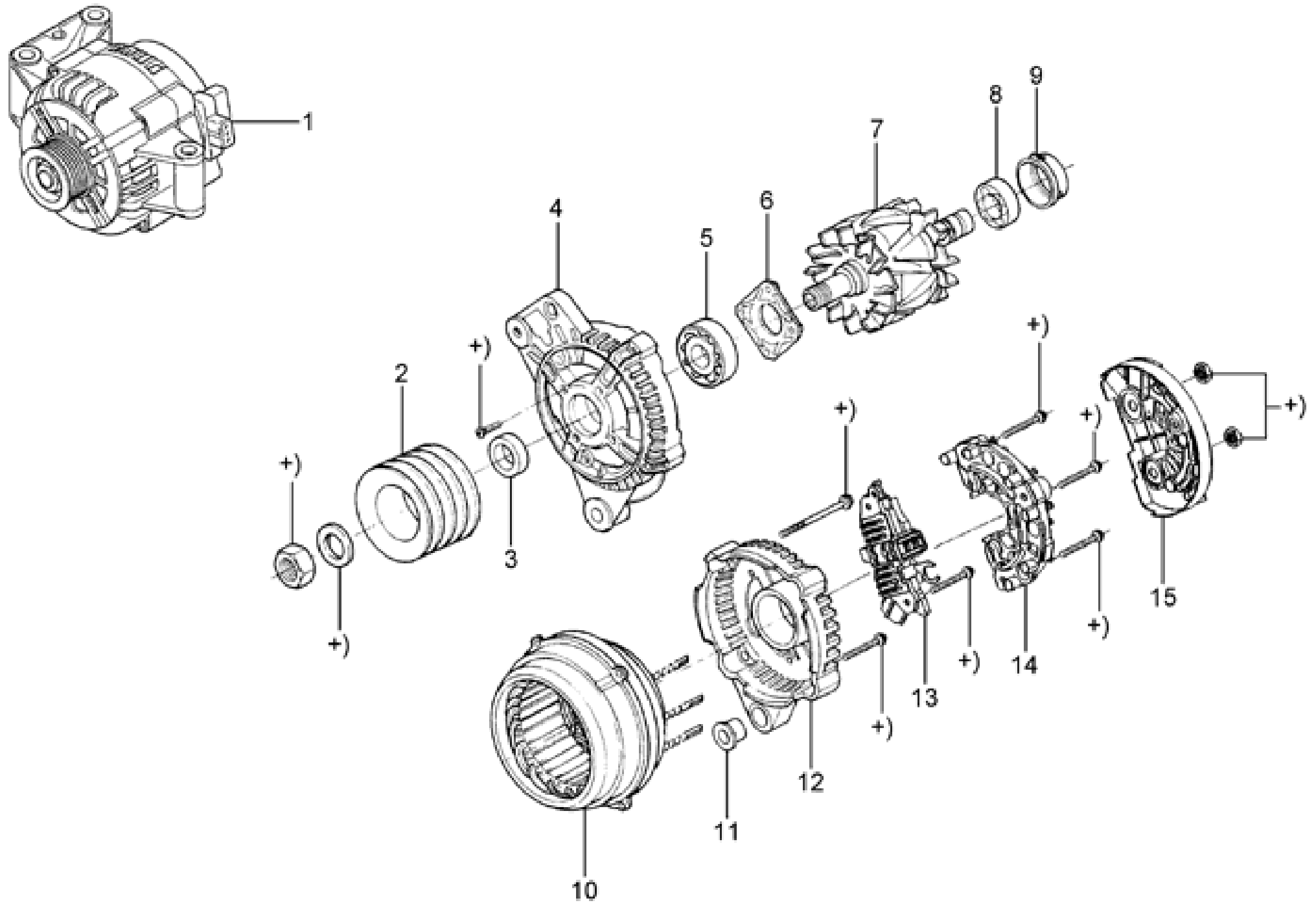
LISTADO DE PARTES**VEHÍCULO FORD KA** ([Ver todos los modelos](#))**GRUPO Motor ENDURA-E****SubGrupo ALTERNADOR - HASTA 31/08/98 (ENDURA-E)** ([Ver figura](#))

Ref.	Cod.	Repuesto	Descripción	TMA	Opc.	Desde	Hasta
1	/ 1108479//	ALTERNADOR - 45V - 70A		GDA	+WH7	01/27/1997	08/31/1998 De
1	97KB/ 10300/AB/	ALTERNADOR - 45V - 90A		GDA	+WJ1	01/27/1997	08/31/1998 De
1	/ 1108479//	ALTERNADOR - 45V - 70A		GDA		01/01/1997	08/01/1998 De
1	/ 1135454//	ALTERNADOR - 90 AMP - CON AIRE ACONDICIONADO		GDA		01/01/1997	08/01/1998 De
2	BF9A/ 10344/DA/	POLEA DO ALTERNADOR		GDA	+WJ1	01/27/1997	08/31/1998 De
				GDA	+WJ1	01/27/1997	08/31/1998 De
2	BF9A/ 10344/EA/	POLEA DO ALTERNADOR		GDA	+WH7	01/27/1997	08/31/1998 De
				GDA	+WH7	01/27/1997	08/31/1998 De
3	BF5A/ 11W050/A /	ANILLO DISTANCIADOR DE ALTERNADOR		GDA		01/01/1997	08/01/1998 De
				GDA		01/27/1997	08/31/1998 De
4	BF9A/ 10333/DA/	TAPA COJINETE DELANTERA DO ALTERNADOR		GDA	+WJ1	01/01/1997	08/01/1998 De
				GDA	+WJ1	01/27/1997	08/31/1998 De
4	BF9A/ 10333/EA/	TAPA COJINETE DELANTERA DO ALTERNADOR		GDA	+WH7	01/01/1997	08/01/1998 De
				GDA	+WH7	01/27/1997	08/31/1998 De
5	BF9A/ 10A303/AA/	RODAMIENTO FIJO DO ALTERNADOR - (DELANTERO)		GDA		01/01/1997	08/01/1998 De
				GDA		01/27/1997	08/31/1998 De
6	BF9A/ 10A355/AA/	PLACA DE COBERTURA DO ROTOR DO ALTERNADOR		GDA		01/01/1997	08/01/1998 De
				GDA		01/27/1997	08/31/1998 De
7	BF9A/ 10335/EA/	ROTOR DEL ALTERNADOR		GDA	+WH7	01/27/1997	08/01/1998 De
				GDA	+WH7	01/27/1997	08/31/1998 De
7	BG1A/ 10335/AA/	ROTOR DEL ALTERNADOR		GDA	+WJ1	01/27/1997	08/01/1998 De
				GDA	+WJ1	01/27/1997	08/31/1998 De
8	BF9A/ 10A304/BA/	RODAMIENTO FIJO DE ALTERNADOR - (TRASERO)		GDA		01/01/1997	08/01/1998 De
				GDA		01/27/1997	08/31/1998 De
9	BF5A/ 10W050/B /	ANILLO DE AJUSTE DO ALTERNADOR		GDA		01/01/1997	08/01/1998 De
				GDA		01/27/1997	08/31/1998 De
10	BF9A/ 10336/EA/	ESTATOR DO ALTERNADOR		GDA	+WH7	01/27/1997	08/01/1998 De
				GDA	+WH7	01/27/1997	08/31/1998 De
10	BF9A/ 10336/DA/	ESTATOR DEL ALTERNADOR		GDA	+WJ1	01/27/1997	08/01/1998 De
				GDA	+WJ1	01/27/1997	08/31/1998 De
11	BF9A/ 10A334/CA/	BOCADO TAPA COJINETE TRASERA DO ALTERNADOR		GDA		01/01/1997	08/01/1998 De
				GDA		01/27/1997	08/31/1998 De
12	BF9A/ 10334/DA/	TAPA COJINETE TRASERA DO ALTERNADOR		GDA	+WJ1	01/27/1997	08/01/1998 De
				GDA	+WJ1	01/27/1997	08/31/1998 De
12	BF9A/ 10334/EA/	TAPA COJINETE TRASERA DO ALTERNADOR		GDA	+WH7	01/27/1997	08/01/1998 De
				GDA	+WH7	01/27/1997	08/31/1998 De
13	BF9A/ 10373/DA/	PLACA RETIFICADOR DO ALTERNADOR		GDA		01/01/1997	08/01/1998 De
				GDA		01/27/1997	08/31/1998 De
14	BF9A/ 10376/DA/	REGULADOR ELECTRONICO DE VOLTAJE		GDA		01/01/1997	08/01/1998 De
				GDA		01/27/1997	08/31/1998 De
15	BF9A/ 10332/AA/	PLACA DE CONEXION DO ALTERNADOR		GDA		01/01/1997	08/01/1998 De
				GDA		01/27/1997	08/31/1998 De
16	BF9A/ 10338/AA/	CAPA TRASERA PROTECTORA DE ALTERNADOR		GDA		01/01/1997	08/01/1998 De
				GDA		01/27/1997	08/31/1998 De
17	BF5A/ 10347/A /	JUEGO DE CEPILLOS E MUELLE DE ALTERNADOR		GDA		01/01/1997	08/01/1998 De
				GDA		01/27/1997	08/31/1998 De
18	BF9A/ 10349/AA/	MUELLE DE PRESION DE LA CEPILLO DE CARBON DE ALTERNADOR		GDA		01/01/1997	08/01/1998 De
				GDA		01/27/1997	08/31/1998 De

BBL S.R.L.

Almafuerte 32 • Tel. 0291-4565448 • Bahia Blanca • Buenos Aires • Argentina.

E-mail: info@bbl.com.arwww.bbl.com.ar



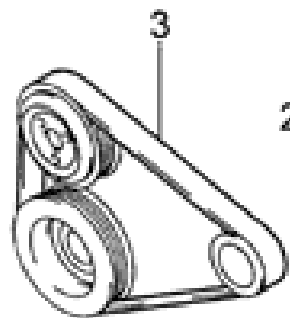
LISTADO DE PARTESVEHÍCULO FORD KA ([Ver todos los modelos](#))**GRUPO Motor ENDURA-E****SubGrupo ALTERNADOR - DESDE 1/09/99 (ENDURA -E) ([Ver figura](#))**

Ref.	Cod. Repuesto	Descripción	TMA	Opc.	Desde	Hasta
1	98FU/ 10300/BA/	ALTERNADOR	GDA	+WJ1	09/01/1998	08/01/1999 De
1	98FU/ 10300/AA/	ALTERNADOR - 70 AMP	GDA	+WH7	09/01/1998	08/01/1999 De
1	XS61/ 10300/AB/	ALTERNADOR BOSCH (40-75)	GDA	+WJ1	09/01/1998	08/01/1999 De
			GDA	+WJ1	09/01/1998	08/01/1999 De
2	BF0A/ 10344/AA/	POLEA DE ALTERNADOR	GDA	+WJ1	09/01/1998	08/01/1999 De
2	BG2A/ 10344/CA/	POLEA DO ALTERNADOR	GDA	+WH7	09/01/1998	08/01/1999 De
			GDA	+WH7	09/01/1998	08/01/1999 De
3	BF0A/ 11W050/AA/	ANILLO	GDA		09/01/1998	08/01/1999 De
			GDA		09/01/1998	08/01/1999 De
4	BF9A/ 10333/CA/	TAPA COJINETE DELANTERA DO ALTERNADOR	GDA		09/01/1998	08/01/1999 De
			GDA		09/01/1998	08/01/1999 De
5	BF9A/ 10A303/BA/	RODAMIENTO FIJO DO ALTERNADOR - (DELANTERO)	GDA		09/01/1998	08/01/1999 De
			GDA		09/01/1998	08/01/1999 De
6	BF9A/ 10A355/AA/	PLACA DE COBERTURA DO ROTOR DO ALTERNADOR	GDA		09/01/1998	08/01/1999 De
			GDA		09/01/1998	08/01/1999 De
7	BF9A/ 10335/CA/	ROTOR DEL ALTERNADOR	GDA		09/01/1998	08/01/1999 De
			GDA		09/01/1998	08/01/1999 De
8	BF9A/ 10A304/AA/	RODADURA DIJO DO ALTERNADOR(TRASERO)	GDA		09/01/1998	08/01/1999 De
			GDA		09/01/1998	08/01/1999 De
9	BF0A/ 10W050/AA/	ANILLO	GDA		09/01/1998	08/01/1999 De
			GDA		09/01/1998	08/01/1999 De
10	BF9A/ 10336/CA/	ESTATOR DEL ALTERNADOR	GDA		09/01/1998	08/01/1999 De
			GDA		09/01/1998	08/01/1999 De
11	BF9A/ 10A334/CA/	BOCADO TAPA COJINETE TRASERA DO ALTERNADOR	GDA		09/01/1998	08/01/1999 De
			GDA		09/01/1998	08/01/1999 De
12	BF9A/ 10334/CA/	TAPA COJINETE TRASERA DO ALTERNADOR	GDA		09/01/1998	08/01/1999 De
			GDA		09/01/1998	08/01/1999 De
13	BF0A/ 10376/AA/	REGULADOR ELECTRONICO DE VOLTAJE	GDA		09/01/1998	08/01/1999 De
			GDA		09/01/1998	08/01/1999 De
14	BF9A/ 10373/CA/	PLACA RETIFICADOR DO ALTERNADOR	GDA		09/01/1998	08/01/1999 De
			GDA		09/01/1998	08/01/1999 De
15	BF0A/ 10338/AA/	CAPA TRASERA PROTECTORA DE ALTERNADOR	GDA		09/01/1998	08/01/1999 De
			GDA		09/01/1998	08/01/1999 De

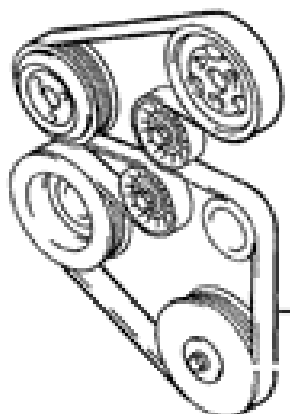
BBL S.R.L.

Almafuerte 32 • Tel. 0291-4565448 • Bahia Blanca • Buenos Aires • Argentina.

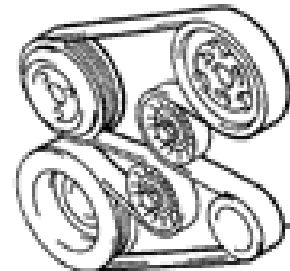
E-mail: info@bbl.com.arwww.bbl.com.ar



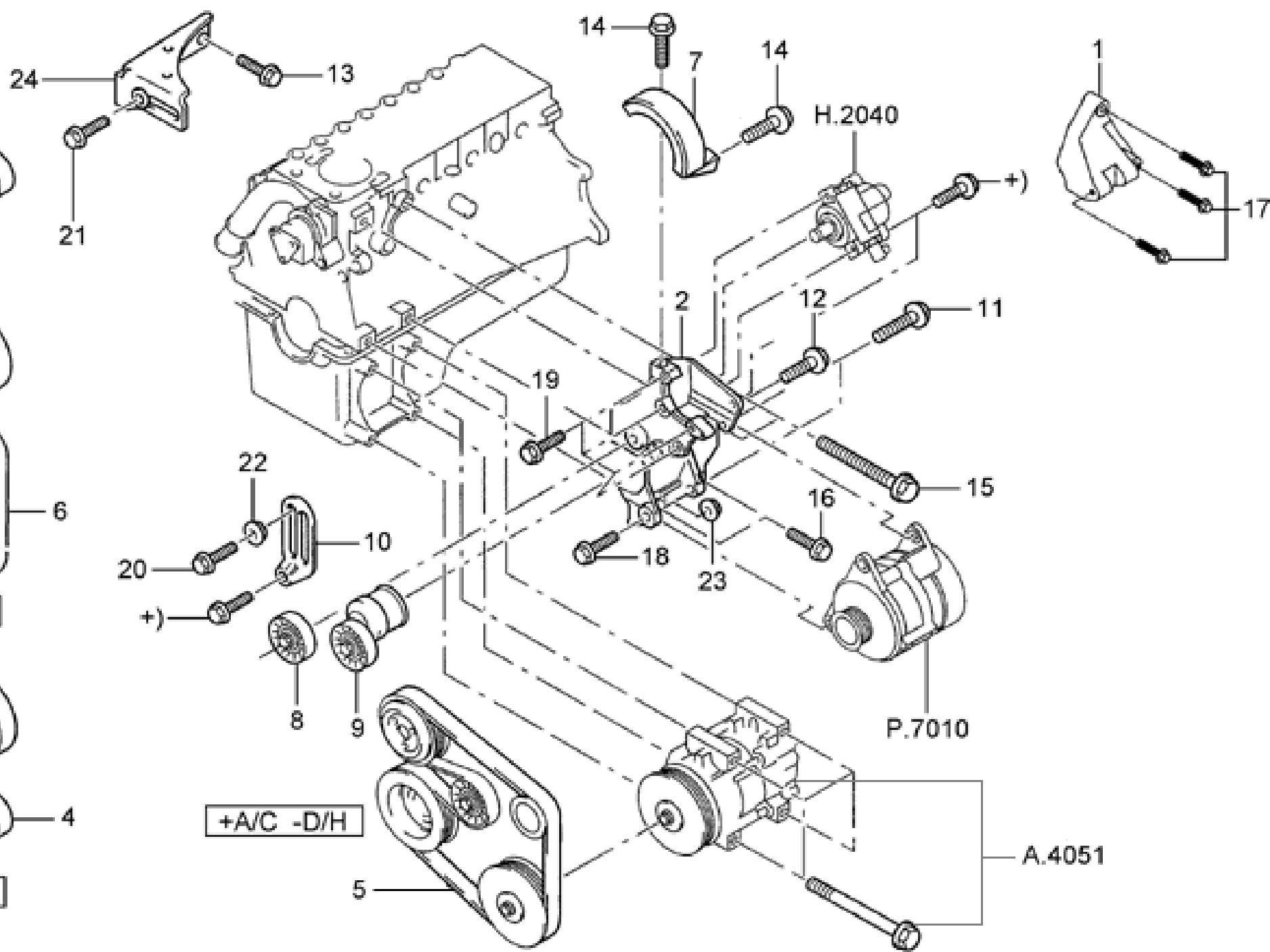
-A/C -D/H



+A/C +D/H



-A/C +D/H



LISTADO DE PARTESVEHÍCULO FORD KA ([Ver todos los modelos](#))**GRUPO Motor ENDURA-E****SubGrupo PIEZAS DE SUJECION DEL ALTERNADOR (ENDURA -E) ([Ver figura](#))**

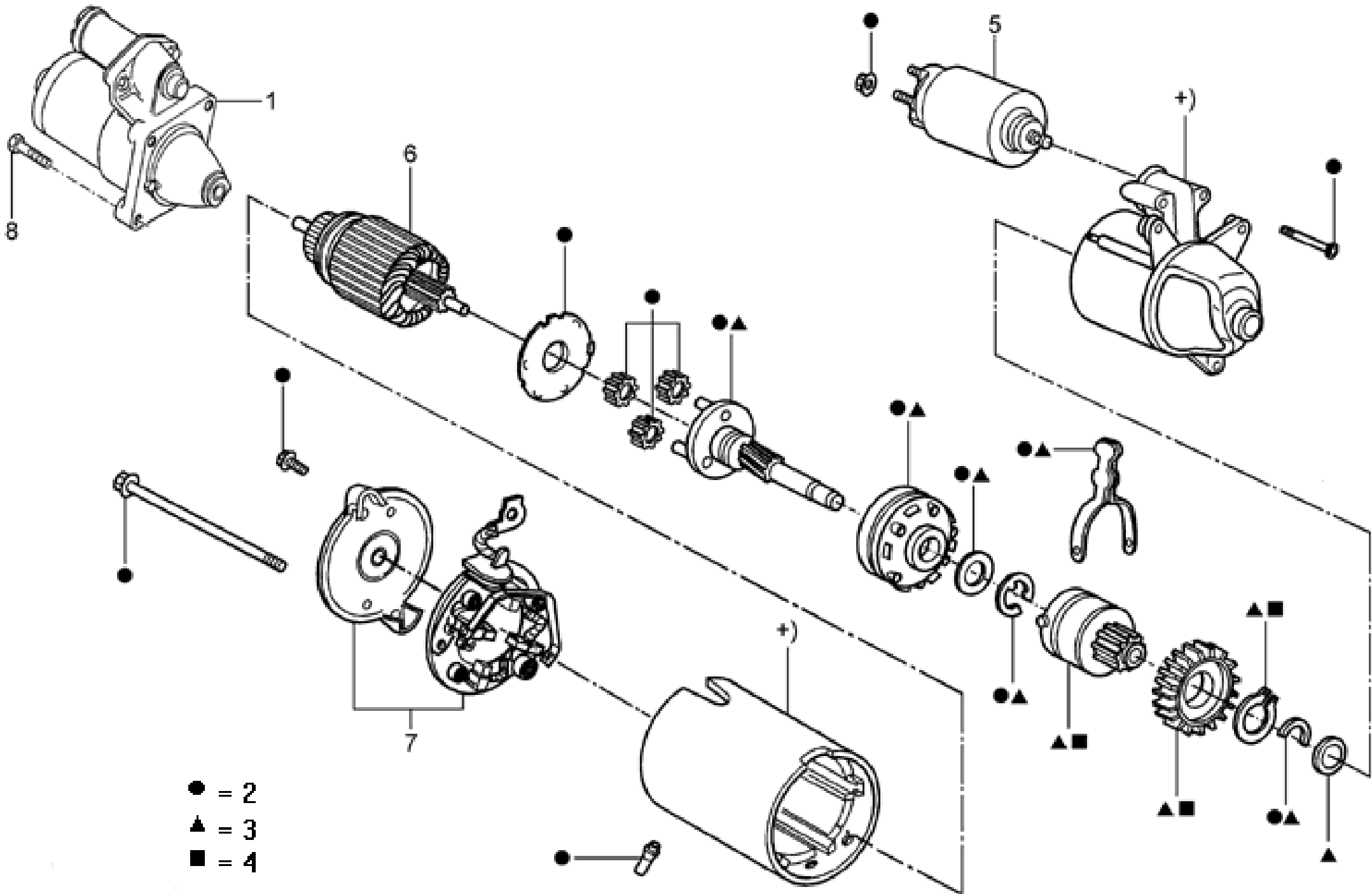
Ref.	Cod. Repuesto	Descripción	TMA	Opc.	Desde	Hasta
1	98FU/ 10039/AA/	SOPORTE	GDA	+WY9 +WH7	04/01/1998	08/01/1999 De
1	/ 1047074/ /	SOPORTE ALTERNADOR	GDA	+WY9 +WH7	01/01/1997	08/01/1999 De
1	/ 1029638/ /	SOPORTE	GDA	+WH7 +WY9	01/27/1997	08/01/1999 De
1	/ 1029638/ /	SOPORTE	GDA	+WJ1	01/01/1997	08/01/1999 De
2	97FB/ 6C301/AA/	CORREA	GDA	+WY3	01/01/1997	08/01/1999 De
2	97KB/ 6C301/BA/	CORREA DO MOTOR	GDA	+WY9 +WH7	01/01/1997	10/01/1998 De
2	97FB/ 6C301/C2/A	CORREA DEL MOTOR	GDA	+WY3 +WY9	01/01/1997	08/01/1999 De
2	98FU/ 6C301/AB/	CORREA DEL MOTOR	GDA	+WJ1 +WY9	01/01/1997	08/01/1999 De
2	98FU/ 6C301/AB/	CORREA DEL MOTOR	GDA	+WY9 +WH7	10/01/1998	08/01/1999 De
2	97KB/ 6C301/DA/	CORREA DE ALTERNADOR - COMPRESOR DE AIRE ACONDICIONADO -	GDA	+WY3 +WJ1	01/01/1997	08/01/1999 De
2	97KB/ 10K018/AE/	SOPORTE DE ALTERNADOR	GDA		01/27/1997	08/01/1999 De
3	97FB/ 6C301/AA/	CORREA	GDA	+WH7 +WY9	01/27/1997	10/13/1998 De
3	98FU/ 6C301/AB/	CORREA DEL MOTOR	GDA	+WH7 +WY9	10/14/1998	08/01/1999 De
3	/ 1004552/ /	CUBIERTA	GDA	+WY3	01/01/1997	08/01/1999 De
4	97KB/ 6C301/BA/	CORREA DO MOTOR	GDA	+WH7 +WY3	01/27/1997	08/01/1999 De
4	/ 1139951/ /	POLEA FALSA DE LA CORREA DO MOTOR	GDA	+WY3	01/01/1997	08/01/1999 De
5	97FB/ 6C301/C2/A	CORREA DEL MOTOR	GDA	+WJ1 +WY9	01/27/1997	08/01/1999 De
5	/ 1004549/ /	POLEA TENSORA DE LA CORREA DEL MOTOR	GDA	+WY3	01/01/1997	08/01/1999 De
6	97KB/ 6C301/DA/	CORREA DE ALTERNADOR - COMPRESOR DE AIRE ACONDICIONADO -	GDA	+WJ1 +WY3	01/27/1997	08/01/1999 De
6	/ 6482811/ /	TORNILLO DE CABEZA HEXAG.	GDA		01/01/1997	08/01/1999 De
7	/ 6568143/ /	TORNILLO	GDA		01/01/1997	08/01/1999 De
7	96BF/ 6A247/AC/	COBERTURA DE BOMBA DE DIRECCION HIDRAULICA	GDA		01/27/1997	08/01/1999 De
8	/ 1139951/ /	POLEA FALSA DE LA CORREA DO MOTOR	GDA	+WJ1	01/27/1997	08/01/1999 De
8	/ 6739863/ /	TORNILLO DE CABEZA HEX. - M8 X 110MM	GDA	+WJ1	01/01/1997	08/01/1999 De
9	/ 1004549/ /	POLEA TENSORA DE LA CORREA DEL MOTOR	GDA	+WY3	01/27/1997	08/01/1999 De
9	/ 7217065/ /	TORNILLO DE CABEZA HEXAG.	GDA		01/01/1997	08/01/1999 De
10	/ 1020215/ /	BRAZO	GDA		04/22/1998	08/01/1999 De
10	/ 6190590/ /	TORNILLO DE CABEZA HEXAG.	GDA		01/01/1997	08/01/1999 De
11	/ 6141416/ /	TORNILLO M8 X 32MM	GDA		01/01/1997	08/01/1999 De
12	/ 6701537/ /	TORNILLO M10 X 20.0 MM. CABEZA HEXAGONAL CON ARANDELA ESTAMPADA -GRADO 8.8	GDA		01/01/1997	08/01/1999 De
12	/ 4742517/ /	TORNILLO M10 X 20.0 MM. CABEZA HEXAGONAL CON ARANDELA ESTAMPADA -GRADO 8.8	GDA		01/27/1997	08/01/1999 De
13	W/ 500031/S3/09	TORNILLO M10 X 16MM	GDA		01/27/1997	08/01/1999 De
13	/ 6584882/ /	TORNILLO M8 X 30 MM. CABEZA HEXAGONAL CON ARANDELA ESTAMPADA - GRADO 8.8	GDA		01/01/1997	08/01/1999 De
14	/ 6646194/ /	TORNILLO M6X20MM	GDA		01/01/1997	08/01/1999 De
14	W/ 500014/S3/03	TORNILLO M6 X 20 MM	GDA		01/27/1997	08/01/1999 De
15	/ 6149564/ /	TUERCA HEX.	GDA		01/01/1997	08/01/1999 De
15	/ 6482811/ /	TORNILLO DE CABEZA HEXAG.	GDA		01/27/1997	08/01/1999 De
16	E/ 822083/S7/2	TUERCA	GDA		01/01/1997	08/01/1999 De
16	W/ 500034/S3/09	TORNILLO M10 X 30MM	GDA		01/27/1997	08/01/1999 De
17	/ 6159053/ /	TORNILLO DE CABEZA HEX. - M8 X 40MM	GDA		01/01/1997	08/01/1999 De
18	/ 6482810/ /	TORNILLO M8 X 20.0 MM. CABEZA HEXAGONAL CON ARANDELA PESTA-ADA - GRADO 8.8	GDA		01/01/1997	08/01/1999 De
19	/ 6141416/ /	TORNILLO M8 X 32MM	GDA		01/27/1997	08/01/1999 De
19	/ 7102390/ /	TUERCA ESPECIAL AJUSTE DE ALTERNADOR	GDA		01/01/1997	08/01/1999 De
20	/ 1029222/ /	SOPORTE ALTERNADOR	GDA		01/01/1997	08/01/1999 De
21	/ 6202886/ /	TORNILLO DE CABEZA HEXAGONAL M10 X 16MM	GDA		01/01/1997	08/01/1999 De
21	W/ 500225/AH/310	TORNILLO M8 X 30 MM.-CABEZA HEXAGONAL CON ARANDELA ESTAMPADA-PUNTA PILOTO-GRADO 8.8-	GDA		01/27/1997	08/01/1999 De
22	/ 7102390/ /	TUERCA ESPECIAL AJUSTE DE ALTERNADOR	GDA		01/27/1997	08/01/1999 De
22	/ 6746838/ /	TORNILLO M8 X 30 MM.-CABEZA HEXAGONAL CON ARANDELA ESTAMPADA-PUNTA PILOTO-GRADO 8.8-	GDA		01/01/1997	08/01/1999 De
24	/ 1029222/ /	SOPORTE ALTERNADOR	GDA		01/27/1997	04/22/1998 De
(25)	/ 1048774/ /	AISLADOR TERMICO DEL ALTERNADOR	GDA		01/27/1997	De

BBL S.R.L.

Almafuerte 32 • Tel. 0291-4565448 • Bahia Blanca • Buenos Aires • Argentina.

E-mail: info@bbl.com.ar

www.bbl.com.ar



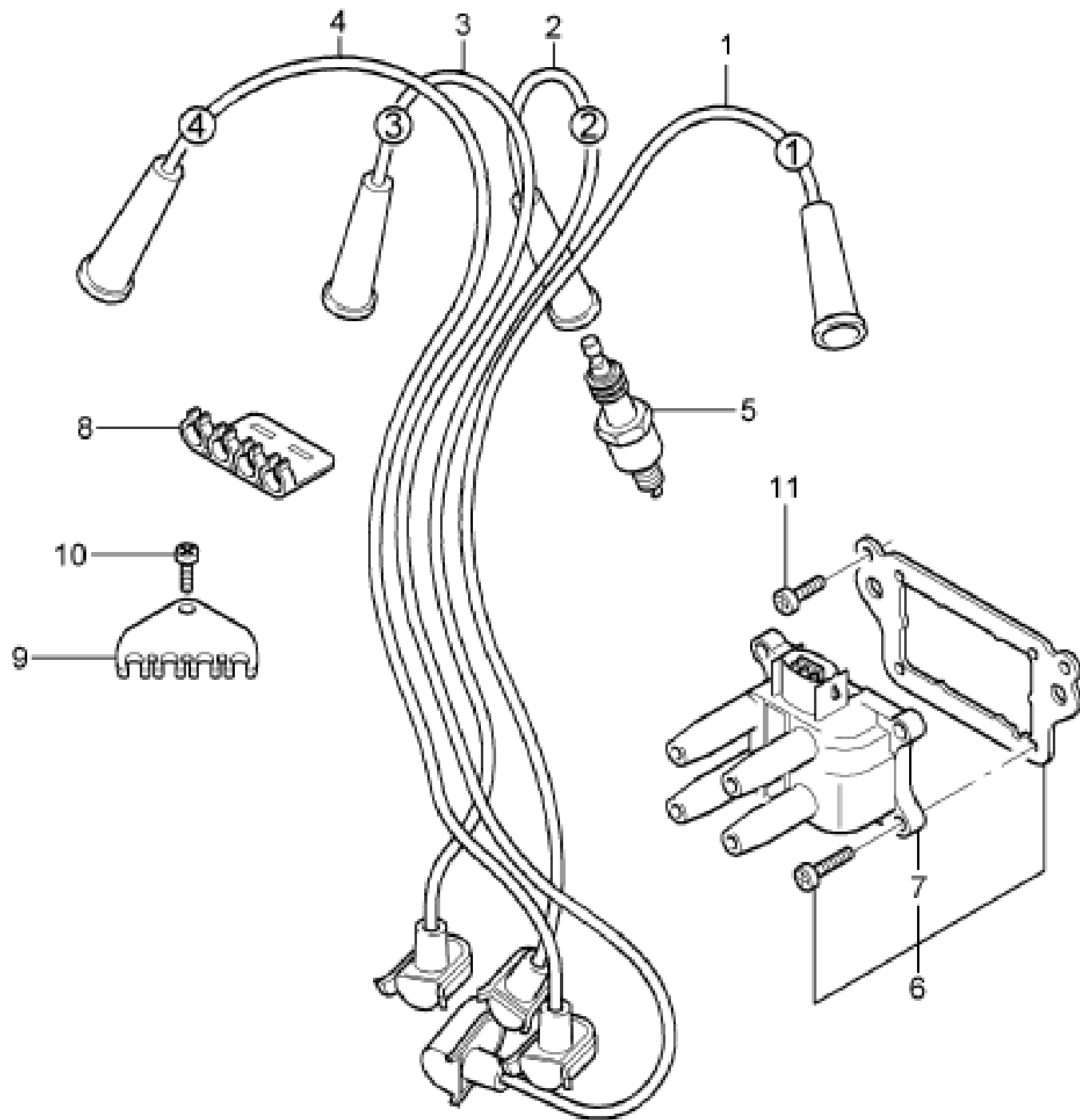
LISTADO DE PARTESVEHÍCULO FORD KA ([Ver todos los modelos](#))**GRUPO Motor ENDURA-E****SubGrupo MOTOR DE ARRANQUE - (ENDURA -E)** ([Ver figura](#))

Ref.	Cod. Repuesto	Descripción	TMA	Opc.	Desde	Hasta
1	96FB/ 11000/ME/	MOTOR DE ARRANQUE	GDA		01/27/1997	08/01/1999 De
2	KIT/ 11000/AA/EI	JUEGO DE REPARACION DEL MOTOR DE ARRANQUE	GDA		01/27/1997	08/31/1999 De
3	F6FU/ 11A170/BA/EI	BENDIX Y HORQUILLA DE MOTOR DE ARRANQUE	GDA		01/01/1997	08/01/1999 De
4	F8BU/ 11350/AA/E	BENDIX DE MOTOR DE ARRANQUE	GDA		01/27/1997	08/01/1999 De
4	F8BU/ 11350/AA/EI	BENDIX DE MOTOR DE ARRANQUE	GDA		01/01/1997	08/01/1999 De
5	F7RU/ 11390/DB/EI	SOLENOIDE MOTOR ARRANQUE	GDA		01/01/1997	08/01/1999 De
6	F6RU/ 11005/AA/EI	BOBINA DE MOTOR DE ARRANQUE	GDA		01/27/1997	08/01/1999 De
6	F6RU/ 11005/AA/EI	BOBINA DE MOTOR DE ARRANQUE	GDA		01/01/1997	08/01/1999 De
7	F6RU/ 11434/AA/EI	JUEGO DE ESCOBILLAS DE MOTOR DE ARRANQUE	GDA		01/27/1997	08/01/1999 De
7	F6RU/ 11434/AA/EI	JUEGO DE ESCOBILLAS DE MOTOR DE ARRANQUE	GDA		01/01/1997	08/01/1999 De
8	/ 1604798/ /	TORNILLO M10 X 45MM	GDA		01/27/1997	08/01/1999 De
8	/ 1604798/ /	TORNILLO M10 X 45MM	GDA		01/01/1997	08/01/1999 De

BBL S.R.L.

Almafuerte 32 • Tel. 0291-4565448 • Bahia Blanca • Buenos Aires • Argentina.

E-mail: info@bbl.com.arwww.bbl.com.ar



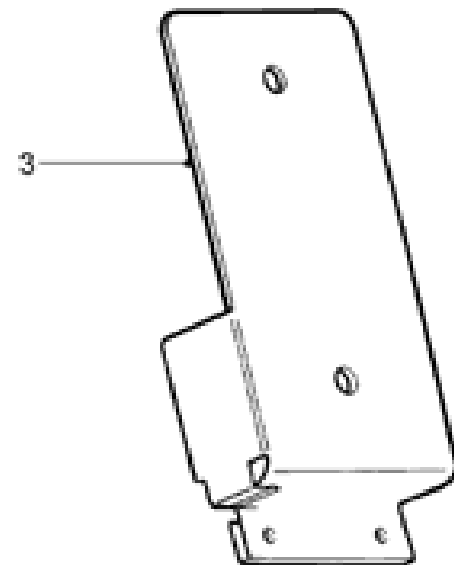
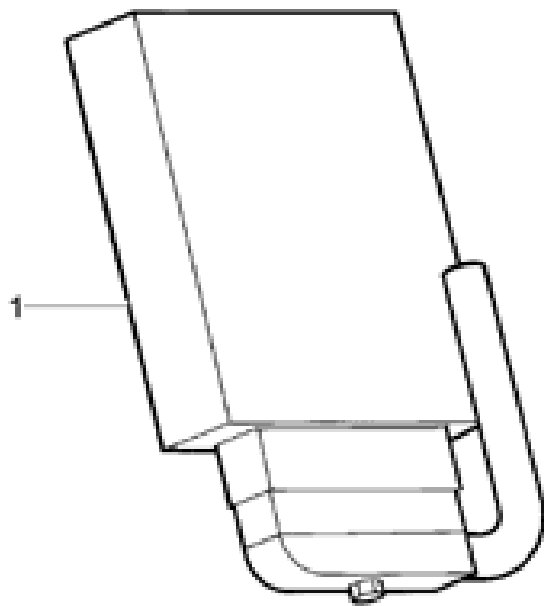
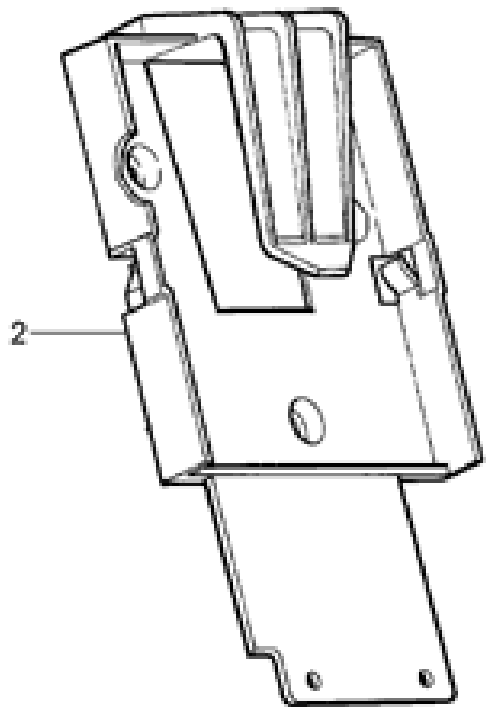
LISTADO DE PARTESVEHÍCULO FORD **KA** ([Ver todos los modelos](#))**GRUPO Motor ENDURA-E****SubGrupo BOBINA Y CABLES DE ENCENDIDO Y BUJIAS (ENDURA -E)** ([Ver figura](#))

Ref.	Cod. Repuesto	Descripción	TMA	Opc.	Desde	Hasta
1	/ 7388354/ /	CABLE DE BUJIA	GDA		01/01/1997	08/01/1999 De
2	/ 1018119/ /	CABLE DE BOBINA	GDA		01/27/1997	08/01/1999 De
3	/ 1018131/ /	CABLE DE BUJIA	GDA		01/01/1997	08/01/1999 De
4	/ 7388355/ /	CABLE DE BUJIA	GDA		01/27/1997	08/01/1999 De
5	/ AGSF/22/C	BUJIA DE ENCENDIDO	GDA		01/01/1997	08/01/1999 De
6	96BF/ 12024/A1/B	BOBINA DE ENCENDIDO FTA	GDA		01/27/1997	08/01/1999 De
6	/ 1018139/ /	BOBINA DE ENCENDIDO CON SOPORTE	GDA		01/01/1997	08/01/1999 De
7	/ 6503280/ /	BOBINA DE IGNICION	GDA		01/27/1997	08/01/1999 De
8	W/ 703402/S3/00	SEPARADOR	GDA		01/01/1997	08/01/1999 De
9	W/ 702820/S3/00	SEPARADOR	GDA		01/01/1997	08/01/1999 De
11	E/ 804335/S2/01	TORNILLO ESPECIAL	GDA		01/01/1997	08/01/1999 De

BBL S.R.L.

Almafuerte 32 • Tel. 0291-4565448 • Bahia Blanca • Buenos Aires • Argentina.

E-mail: info@bbl.com.arwww.bbl.com.ar



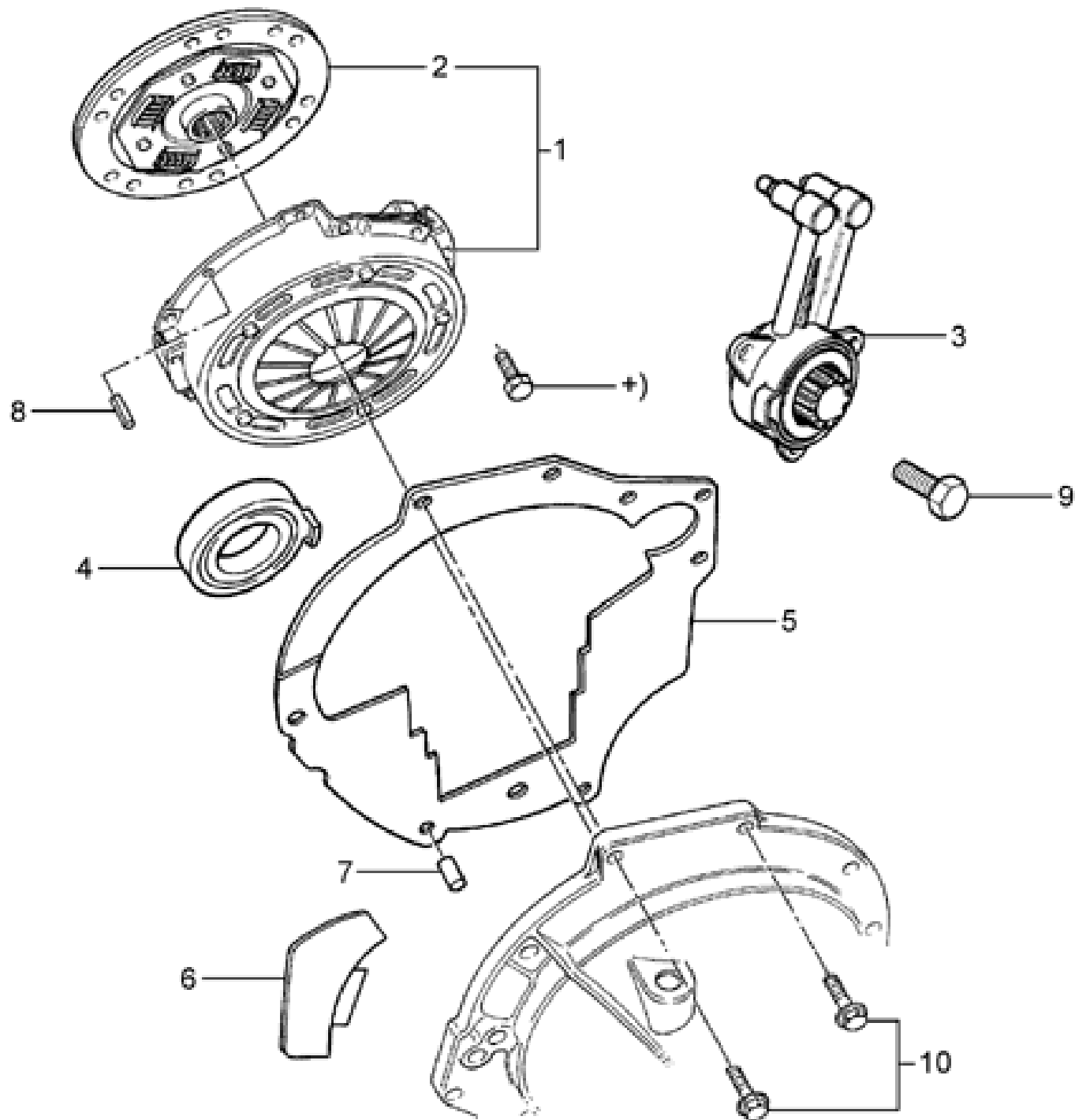
LISTADO DE PARTESVEHÍCULO FORD **KA** ([Ver todos los modelos](#))**GRUPO Motor ENDURA-E****SubGrupo MODULOS ELECTRONICOS (ENDURA -E)** ([Ver figura](#))

Ref.	Cod. Repuesto	Descripción	TMA	Opc.	Desde	Hasta
1	XS5F/ 12A650/LC/	MODULO PCM CON PATS	GDA	+WIT +WVY	06/01/1999	08/01/1999 De
1	XS5F/ 12A650/NB/	MODULO CONTROL - (EEC-V)	GDA	+WIT	01/01/1997	08/01/1999 De
1	XS5F/ 12A650/KB/	MODULO PCM SIN PATS MOTOR 1.3 HCS	GDA	+WIT	01/27/1997	08/01/1999 De
1	XS5F/ 12A650/RA/	MODULO DE REGLAJE DEL MOTOR - (EEC-V)	GDA	+WAY	03/01/1999	08/01/1999 De
1	XS5F/ 12A650/KA/	MODULO CONTR. REGLAJE DEL MOTOR - (EEC-V)	GDA	+WIT	01/27/1997	08/01/1999 De
1	XS5F/ 12A650/KA/	MODULO CONTR. REGLAJE DEL MOTOR - (EEC-V)	GDA	+WAY	01/01/1997	03/01/1999 De
1	XS5F/ 12A650/KB/	MODULO PCM SIN PATS MOTOR 1.3 HCS	GDA	+WAY	01/27/1997	03/11/1999 De
1	XS5F/ 12A650/KB/	MODULO PCM SIN PATS MOTOR 1.3 HCS	GDA		03/12/1999	08/01/1999 De
1	XS5F/ 12A650/KC/	MODULO PCM CON PATS	GDA		06/01/1999	De
2	/ 1019734/ /	SOPORTE SUP.	GDA		01/01/1997	08/01/1999 De
3	/ 1009266/ /	SOPORTE INF.	GDA		01/01/1997	08/01/1999 De
3	97KB/ 12A659/BD/	SOPORTE DEL MODULO DE REGULAGEM DEL MOTOR -(EEC-V)	GDA		01/27/1997	08/01/1999 De
(4)	/ 1029344/ /	SOPORTE DO MODULO DE REGULAGEM DO MOTOR	GDA		01/27/1997	08/01/1999 De

BBL S.R.L.

Almafuerte 32 • Tel. 0291-4565448 • Bahia Blanca • Buenos Aires • Argentina.

E-mail: info@bbl.com.arwww.bbl.com.ar



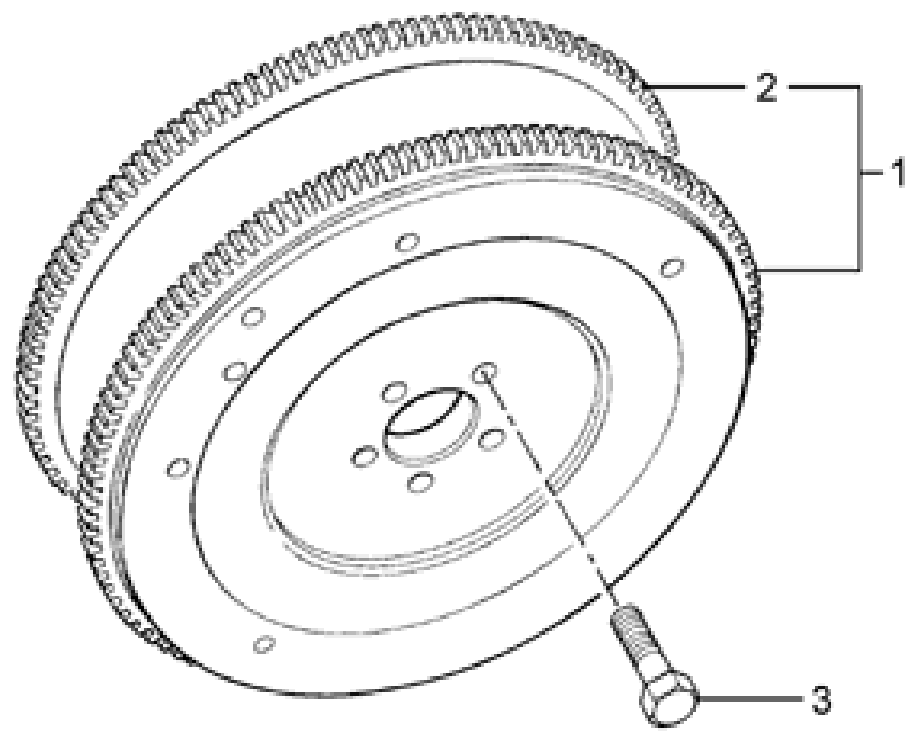
LISTADO DE PARTESVEHÍCULO FORD KA ([Ver todos los modelos](#))**GRUPO Motor ENDURA-E****SubGrupo EMBRAGUE Y CUBIERTA DE EMBRAGUE (ENDURA -E) ([Ver figura](#))**

Ref.	Cod.	Repuesto	Descripción	TMA	Opc.	Desde	Hasta
1	/ 1041766/ /		DISCO Y PLATO DE EMBRAGUE	GDA		01/01/1997	08/01/1999 De
2	/ 1039229/ /		DISCO DE EMBRAGUE	GDA		01/01/1997	08/01/1999 De
3	/ 1026539/ /		CILINDRO DE DESEMBRAGUE	GDA		01/27/1997	08/01/1999 De
3	/ 1075776/ /		ACTUADOR HIDRAULICO DE DESEMBRAGUE -CONJ. (CON CILINDRO Y RULEMAN DE EMPUJE)(C.V.IB5)	GDA		01/01/1997	08/01/1999 De
4	/ 1004951/ /		RODAMIENTO EMBRAGUE	GDA		01/27/1997	08/01/1999 De
5	/ 1022148/ /		PLACA INTERMEDIA MOTOR	GDA	+WED	01/01/1997	08/01/1999 De
6	/ 1015421/ /		PLACA INTERMEDIA	GDA		01/01/1997	08/01/1999 De
7	4S65/ 4607/AA/		BUJE GUIA DE MONTAJE PLACA INTERMEDIA DE CARCAZA CUBREVOLANTE DE MOTOR	GDA		01/27/1997	08/01/1999 De
8	D1FZ/ 6397/B /		BULON	GDA		01/27/1997	08/01/1999 De
9	W/ 500014/S3/03		TORNILLO M6 X 20 MM	GDA		01/27/1997	08/01/1999 De
10	/ 6844978/ /		TORNILLO M10 X 35 MM	GDA		01/27/1997	08/01/1999 De
11	D1FZ/ 6397/B /		BULON	GDA		01/01/1997	08/01/1999 De
(11)	/ 7336446/ /		TAPA INFERIOR CUBREVOLANTE	GDA	+WY9	01/27/1997	08/01/1999 De

BBL S.R.L.

Almafuerte 32 • Tel. 0291-4565448 • Bahía Blanca • Buenos Aires • Argentina.

E-mail: info@bbl.com.arwww.bbl.com.ar



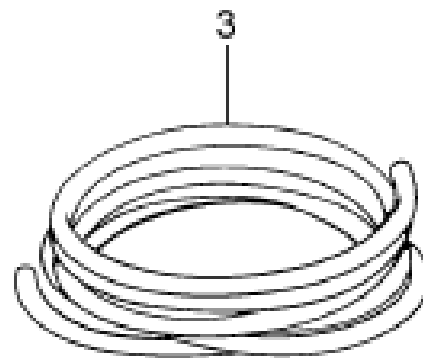
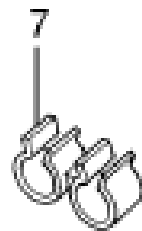
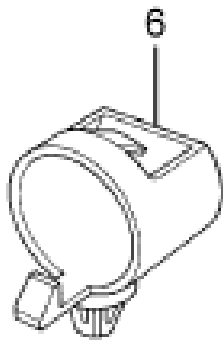
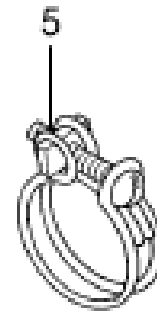
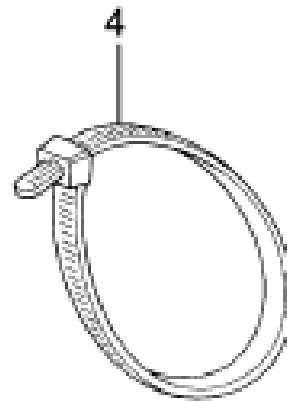
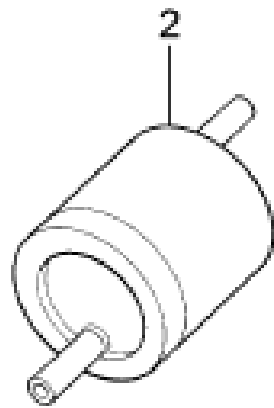
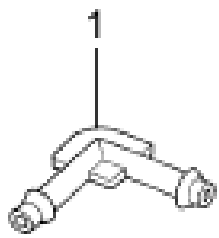
LISTADO DE PARTESVEHÍCULO FORD **KA** ([Ver todos los modelos](#))**GRUPO Motor ENDURA-E****SubGrupo VOLANTE (ENDURA -E)** ([Ver figura](#))

Ref.	Cod.	Repuesto	Descripción	TMA	Opc.	Desde	Hasta
1	/	1022930//	VOLANTE Y CREMALLERA	GDA		01/01/1997	08/01/1999 De
1	/	1146908//	VOLANTE Y CORONA PARA MOTOR 1.3 NAFTA CON CAJA DE VELOCIDADES MANUAL	GDA		01/27/1997	08/31/1999 De
2	/	1451391//	CORONA DENTADA DE VOLANTE DE MOTOR	GDA		01/01/1997	08/01/1999 De
2	70HM/	6384/BA/	CORONA DENTADA DE VOLANTE DE MOTOR	GDA		01/27/1997	08/01/1999 De
3	89BM/	6379/BA/	TORNILLO CABEZA HEXAGONAL M10 X 1.0 X 22.5 (MM.) -GRADO 10.9	GDA		01/01/1997	08/01/1999 De
				GDA		01/27/1997	08/01/1999 De

BBL S.R.L.

Almafuerte 32 • Tel. 0291-4565448 • Bahia Blanca • Buenos Aires • Argentina.

E-mail: info@bbl.com.arwww.bbl.com.ar



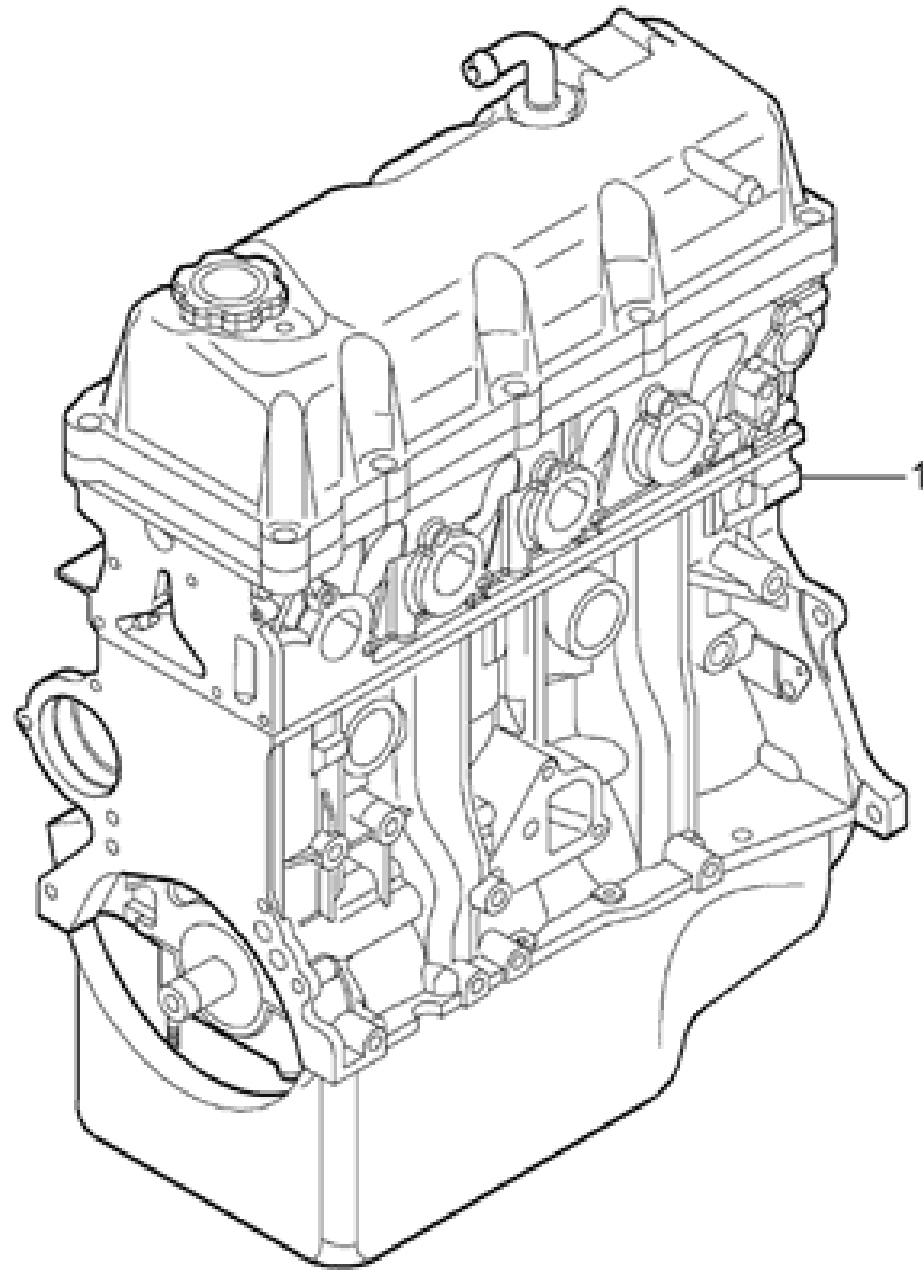
LISTADO DE PARTESVEHÍCULO FORD **KA** ([Ver todos los modelos](#))**GRUPO Motor ENDURA-E****SubGrupo CONECTORES (ENDURA -E)** ([Ver figura](#))

Ref.	Cod.	Repuesto	Descripción	TMA	Opc.	Desde	Hasta	
2	/	6015753//	SEPARADOR GASES COMBUSTIBLE	GDA		01/27/1997	08/01/1999	De
3	/	1618259//	TUBO FLEXIBLE DE LA VALVULA DE VACUO	GDA		01/27/1997	08/01/1999	De
4	NFE/	863024/AA/	PRESILLA	GDA		01/27/1997		De
4	NF/	863029/AA/	CINTURON 120 X 6,5	GDA		01/27/1997		De

BBL S.R.L.

Almafuerte 32 • Tel. 0291-4565448 • Bahia Blanca • Buenos Aires • Argentina.

E-mail: info@bbl.com.arwww.bbl.com.ar



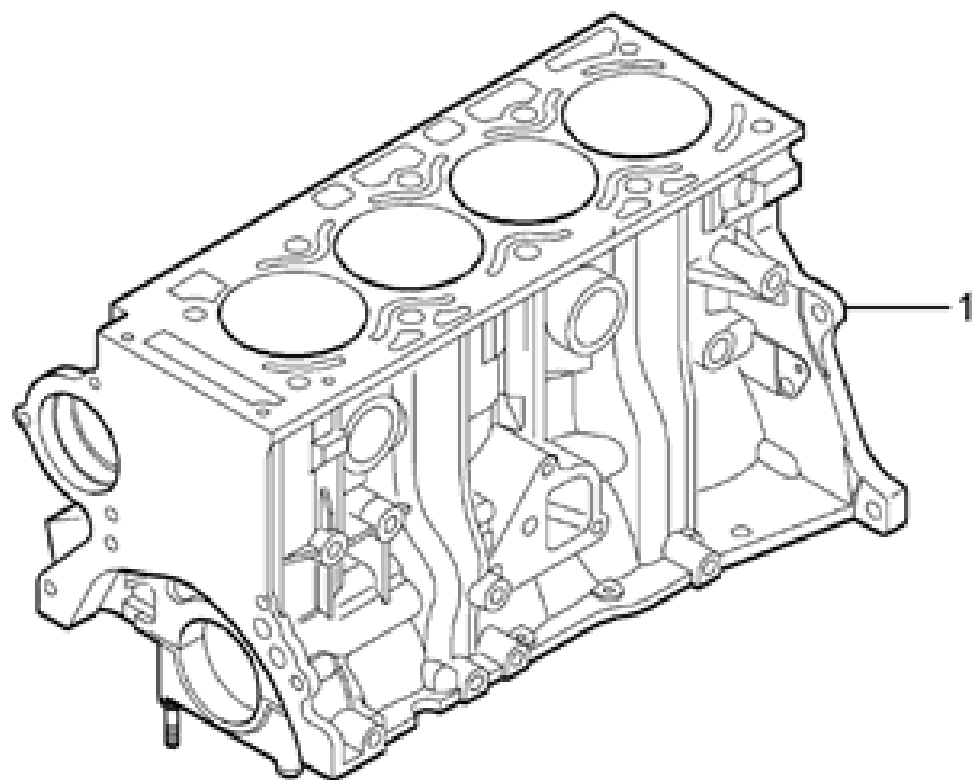
LISTADO DE PARTESVEHÍCULO FORD **KA** ([Ver todos los modelos](#))**GRUPO Motor Zetec ROCAM****SubGrupo MOTOR PARA SERVICIO - (ZETEC ROCAM)** ([Ver figura](#))

Ref.	Cod.	Repuesto	Descripción	TMA	Opc.	Desde	Hasta	
1	XS6E/	6006/EB/	MOTOR ZETEC ROCAM 1.6L - (NAFTA)	GDA	+WCC +WCD	02/19/2001		De
1	XS6G/	6006/PA/	MOTOR ZETEC ROCAM 1.0L - (GASOLINA)	GDA	+WCD	02/19/2001		De
2	XS6E/	6011/CB/	BLOCO DEL MOTOR	GDA	+WH7	08/02/1999		De
				GDA		02/01/2001		De

BBL S.R.L.

Almafuerte 32 • Tel. 0291-4565448 • Bahia Blanca • Buenos Aires • Argentina.

E-mail: info@bbl.com.arwww.bbl.com.ar



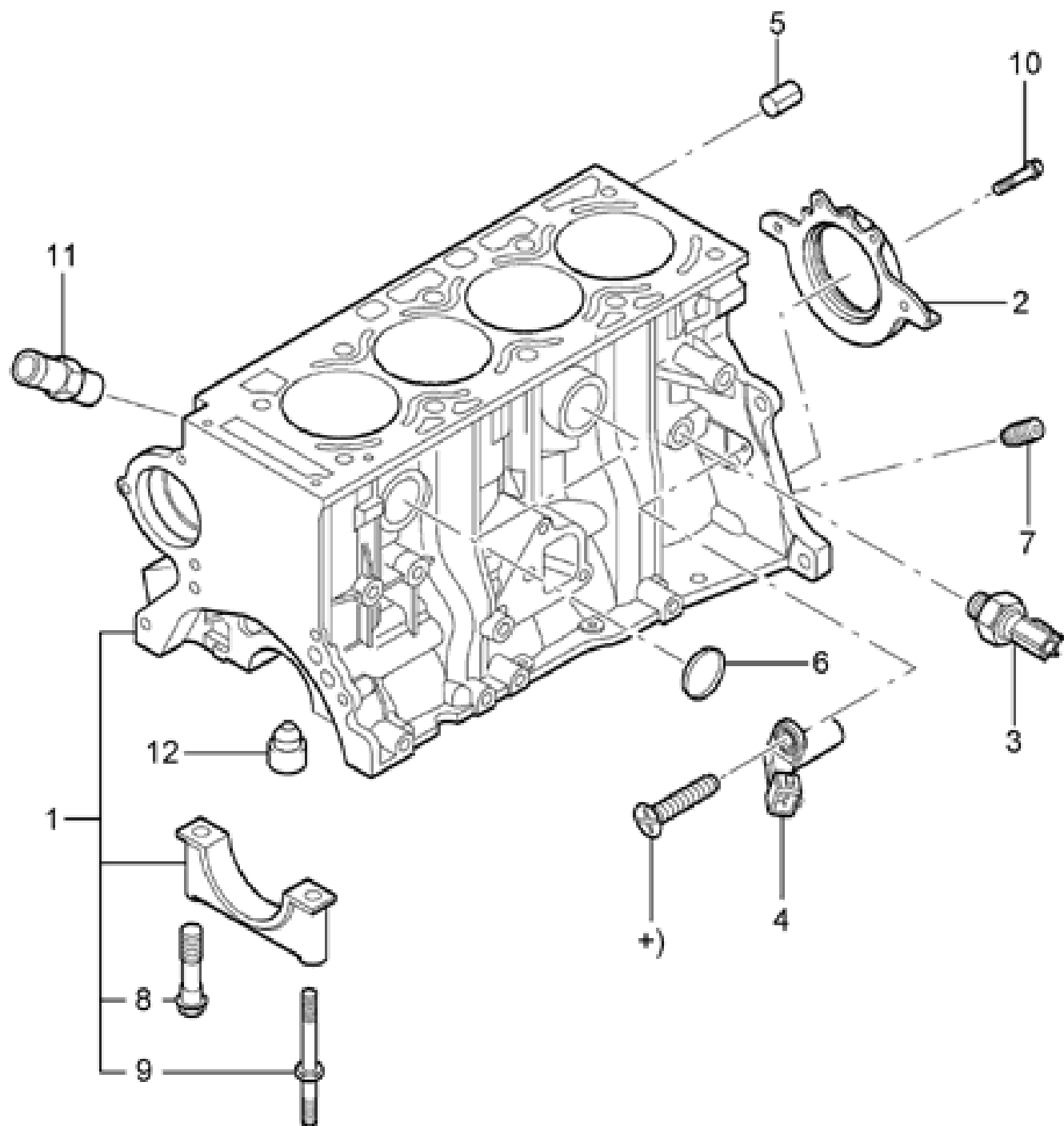
LISTADO DE PARTESVEHÍCULO FORD **KA** ([Ver todos los modelos](#))**GRUPO Motor Zetec ROCAM****SubGrupo BLOCK DE CILINDROS - (ZETEC ROCAM)** ([Ver figura](#))

Ref.	Cod. Repuesto	Descripción	TMA	Opc.	Desde	Hasta	
1	XS6E/ 6011/CB/	BLOCO DEL MOTOR	GDA	+W37	02/19/2001		De
1	/ 1089758/ /	BLOCO SEMI-ARMADO	GDA	+W36	08/02/1999		De
1	XS6E/ 6011/BA/	BLOCO SEMI-ARMADO	GDA	+W36	08/02/1999		De
1	XS6E/ 6010/BH/	BLOCK DE CILINDROS	GDA		02/01/2001		De
2	XS6E/ 6K301/CA/	PLACA PORTARETEN Y RETEN SELLADOR DE ACEITE TRASERO DE CIGUE-AL DE MOTOR -	GDA		02/01/2001		De
3	/ 1084764/ /	BULBO SENSOR DE PRESIãN DE ACEITE DE MOTOR -	GDA		02/01/2001		De
4	/ 6740816/ /	SENSOR DE POSICIãN DE CIGUE-AL DE MOTOR -"CKP"	GDA		02/01/2001		De
5	/ 1020157/ /	BUJE GUIA DE MONTAJE PLACA INTERMEDIA DE CARCAZA CUBREVOLANTE DE MOTOR	GDA		02/01/2001		De
6	W/ 700029/S1/300	BUJE	GDA		02/01/2001		De
6	W/ 700029/S3/00	TAPON	GDA		02/01/2001		De
7	W/ 700081/S1/309	TAPON DEL BLOCK - (1/4 - PTF)	GDA		02/01/2001		De
8	815M/ 6345/AA/	TORNILLO DE BANCADA	GDA		02/01/2001		De
9	81SM/ 6345/CA/	TORNILLO DE TAPA DE CILINDROS	GDA		02/01/2001		De

BBL S.R.L.

Almafuerte 32 • Tel. 0291-4565448 • Bahia Blanca • Buenos Aires • Argentina.

E-mail: info@bbl.com.arwww.bbl.com.ar



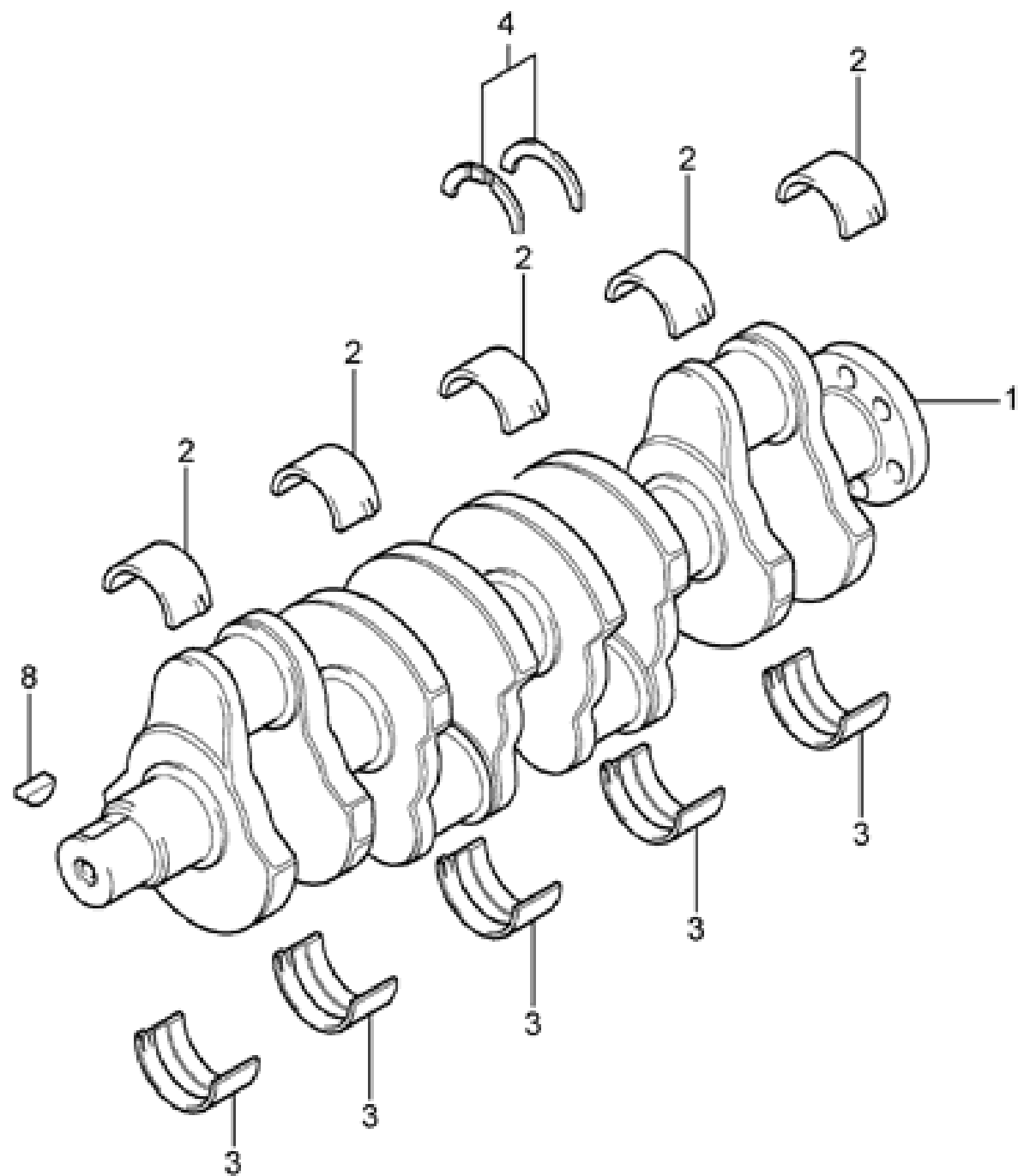
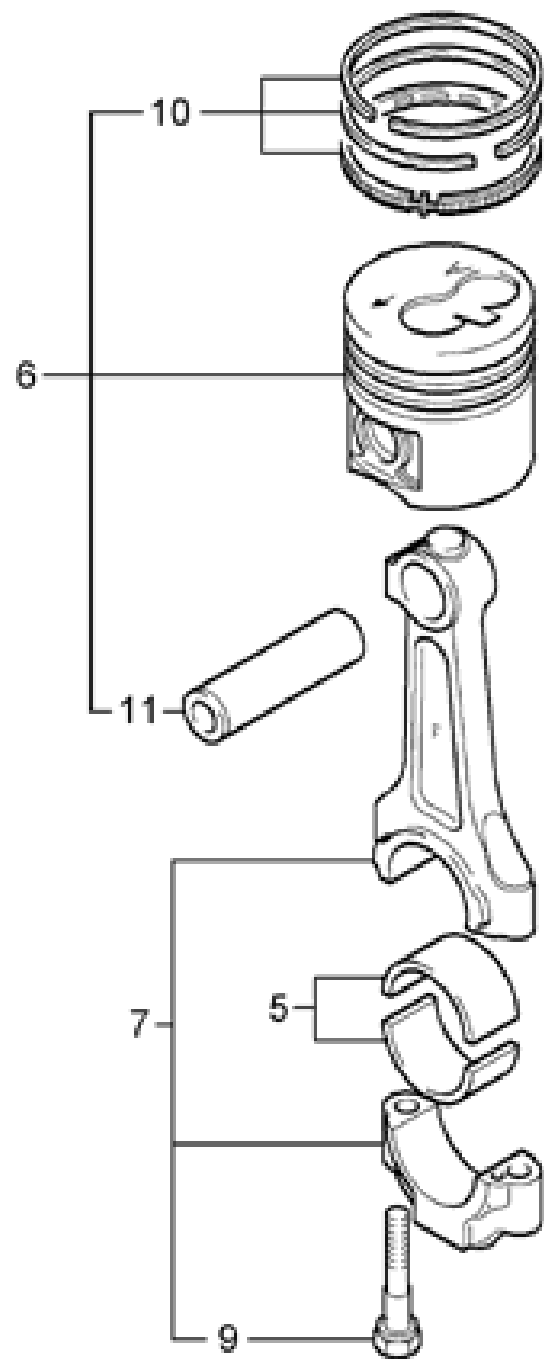
LISTADO DE PARTESVEHÍCULO FORD KA ([Ver todos los modelos](#))**GRUPO Motor Zetec ROCAM****SubGrupo COMPONENTES BLOCK DE CILINDROS (ZETEC ROCAM)** ([Ver figura](#))

Ref.	Cod. Repuesto	Descripción	TMA	Opc.	Desde	Hasta	
1	XS6E/ 6010/CJ/	BLOCO DEL MOTOR	GDA	+W37	02/19/2001	09/21/2000	De
1	2S6G/ 6010/CA/	BLOCK DEL MOTOR	GDA	+W36	08/02/1999		De
1	/ 1094597/ /	BLOCO DEL MOTOR SOHC 1.0L	GDA	+W36	08/02/1999		De
1	XS6E/ 6010/BJ/	BLOCK DE CILINDROS DE MOTOR -	GDA	+W37	09/22/2000		De
2	XS6E/ 6K301/CA/	PLACA PORTARETEN Y RETEN SELLADOR DE ACEITE TRASERO DE CIGUEÑAL DE MOTOR -	GDA		08/02/1999		De
3	/ 1095149/ /	BULBO SENSOR DE PRESION DE ACEITE DE MOTOR -	GDA		08/02/1999		De
3	/ 1084764/ /	BULBO SENSOR DE PRESIãN DE ACEITE DE MOTOR -	GDA		08/02/1999		De
4	/ 6740816/ /	SENSOR DE POSICIãN DE CIGUEÑAL DE MOTOR -"CKP"	GDA		08/02/1999		De
5	4S65/ 4607/AA/	BUJE GUIA DE MONTAJE PLACA INTERMEDIA DE CARCAZA CUBREVOLANTE DE MOTOR	GDA		08/02/1999		De
6	/ 3505388/ /	TAPON DE EXPANSION - (35 X 9MM)	GDA		08/02/1999		De
7	W/ 700081/S1/309	TAPON DEL BLOCK - (1/4 - PTF)	GDA		08/02/1999		De
8	81SM/ 6345/AA/	TORNILLO DE FIJACION DE BANCADA DE CIGUEÑAL DE MOTOR -	GDA		08/02/1999		De
9	81SM/ 6345/CA/	TORNILLO DE TAPA DE CILINDROS	GDA		08/02/1999		De
11	E/ 855631/S /	NIPLE DE CONEXION DE MANGUERA DE BLOCK DE MOTOR A RECIPIENTE DE EXPANSION -3/8" NPTF	GDA		08/02/1999		De
12	XS6G/ 6K868/AF/	TOBERA INYECTORA DE ACEITE DE REFRIGERACION DE PISTON DE MOTOR -	GDA	+W37	02/19/2001		De

BBL S.R.L.

Almafuerte 32 • Tel. 0291-4565448 • Bahia Blanca • Buenos Aires • Argentina.

E-mail: info@bbl.com.arwww.bbl.com.ar



LISTADO DE PARTESVEHÍCULO FORD KA ([Ver todos los modelos](#))**GRUPO Motor Zetec ROCAM****SubGrupo CIGUEÑAL, PISTONES Y COJINETES - (ZETEC ROCAM)** ([Ver figura](#))

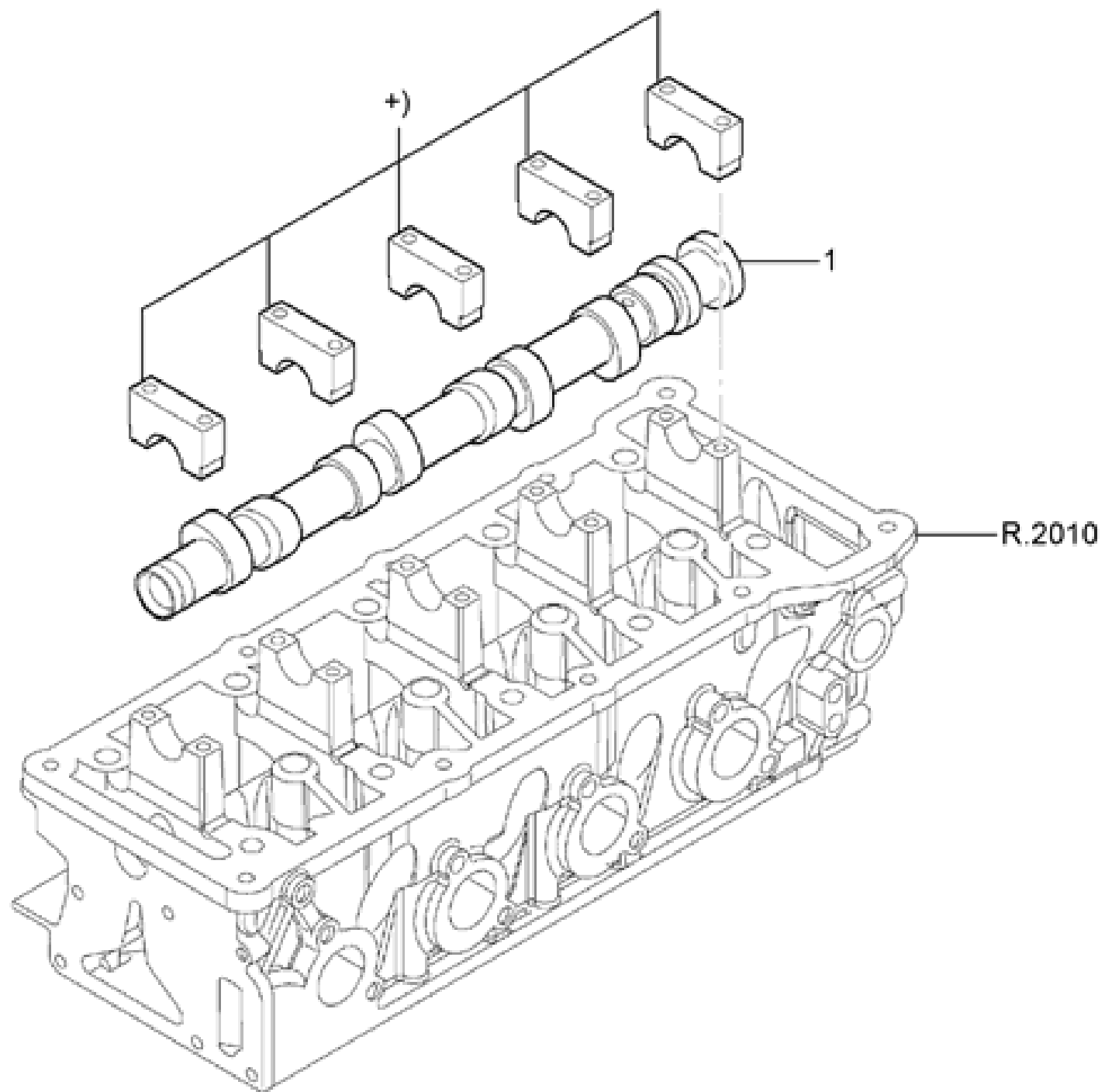
Ref.	Cod.	Repuesto	Descripción	TMA	Opc.	Desde	Hasta	
1	XS6E/ 6303/AB/	CIGUE·AL		GDA	+W36	08/02/1999		De
1	XS6E/ 6303/BB/	CIGUE·AL DE MOTOR -		GDA	+W37	02/19/2001		De
				GDA		02/01/2001		De
2	97BM/ 6333/FA/	COJINETE BANCADA - 0,75MM		GDA		08/02/1999	01/11/2001	De
2	XS6E/ 6333/E1/B	COJINETE - 0,50MM/STD		GDA	+W37	02/19/2001		De
2	XS6E/ 6333/F1/B	COJINETE - 0,75MM/STD		GDA	+W37	02/19/2001		De
2	XS6E/ 6333/D1/B	COJINETE - STD/0,38MM		GDA	+W37	02/19/2001		De
2	XS6E/ 6333/A1/B	MEDIO COJINETE SUPERIOR DE 1RA. A 5TA. BANCA DE EJE CIGUE·AL DE MOTOR -ESTANDAR		GDA	+W37	02/19/2001		De
2	XS6E/ 6333/C1/B	MEDIO COJINETE SUPERIOR DE 1RA. A 5TA. BANCADA DE EJE CIGUE·AL DE MOTOR -S/M. 0.25 MM.		GDA	+W37	02/19/2001		De
2	XS6E/ 6333/E1/B	COJINETE - 0,50MM/STD		GDA		02/01/2001		De
2	XS6E/ 6333/F1/B	COJINETE - 0,75MM/STD		GDA		02/01/2001		De
2	XS6E/ 6333/D1/B	COJINETE - STD/0,38MM		GDA		02/01/2001		De
2	XS6E/ 6333/H1/B	COJINETE - 0,50MM / 0,38MM		GDA		02/01/2001		De
2	XS6E/ 6333/G1/B	COJINETE - 0,25MM / 0,38MM		GDA		02/01/2001		De
2	XS6E/ 6333/J1/B	COJINETE - 0,75MM / 0,38MM		GDA		02/01/2001		De
2	XS6E/ 6333/A1/B	MEDIO COJINETE SUPERIOR DE 1RA. A 5TA. BANCA DE EJE CIGUE·AL DE MOTOR -ESTANDAR		GDA		02/01/2001		De
2	XS6E/ 6333/C1/B	MEDIO COJINETE SUPERIOR DE 1RA. A 5TA. BANCADA DE EJE CIGUE·AL DE MOTOR -S/M. 0.25 MM.		GDA		02/01/2001		De
3	97BM/ 6331/FA/	COJINETE BANCADA 0,75		GDA		08/02/1999		De
				GDA		02/01/2001		De
3	97BM/ 6331/EA/	COJINETE BANCADA - 0,50		GDA		08/02/1999		De
				GDA		02/01/2001		De
3	97BM/ 6331/AA/	MEDIO COJINETE INFERIOR DE 1RA. A 5TA. BANCADA DE EJE CIGUE·AL DE MOTOR -ESTANDAR		GDA		08/02/1999		De
				GDA		02/01/2001		De
3	97BM/ 6331/CA/	MEDIO COJINETE INFERIOR DE 1RA. A 5TA. BANCADA DE EJE CIGUE·AL DE MOTOR -S/M. 0.25 MM.		GDA		08/02/1999		De
				GDA		02/01/2001		De
3	/ 6165308/ /	MEDIO COJINETE INFERIOR DE 1A. A 5A. BANCADA DE EJE CIGUE·AL DE MOTOR -BLOCK S/M.0.38MM		GDA		08/02/1999		De
				GDA		02/01/2001		De
4	97BM/ 6A341/AA/	COJINETE AXIAL DE BANCADA DE CIGUE·AL DE MOTOR -ESTANDAR		GDA		08/02/1999		De
				GDA		02/01/2001		De
4	97BM/ 6A341/BA/	COJINETE AXIAL DE BANCADA DE CIGUE·AL DE MOTOR -SOBREMEDIDA= 0.38 MM.		GDA		08/02/1999		De
				GDA		02/01/2001		De
5	97BM/ 6211/AA/	MEDIO COJINETE DE BIELA DE MOTOR -(ESTANDAR) - ESPESOR 1.487/1.480 MM.		GDA		08/02/1999		De
				GDA		02/01/2001		De
5	97BM/ 6211/FA/	MEDIO COJINETE DE BIELA DE MOTOR -(SOBREMEDIDA= 1.00 MM.) - ESPESOR 1.987/1.980 MM.		GDA		08/02/1999		De
				GDA		02/01/2001		De
5	97BM/ 6211/DA/	MEDIO COJINETE DE BIELA DE MOTOR -(SOBREMEDIDA= 0.50 MM.) - ESPESOR 1.737/1.730 MM.		GDA		08/02/1999		De
				GDA		02/01/2001		De
				GDA		02/01/2001		De
5	97BM/ 6211/EA/	MEDIO COJINETE DE BIELA DE MOTOR -(SOBREMEDIDA= 0.75 MM.) - ESPESOR 1.862/1.855 MM.		GDA		08/02/1999		De
				GDA		02/01/2001		De
5	97BM/ 6211/CA/	MEDIO COJINETE DE BIELA DE MOTOR -(SOBREMEDIDA= 0.25 MM.)-(VERDE) -ESP. 1.612/1.605 MM		GDA		08/02/1999		De
				GDA		02/01/2001		De
6	XS6E/ 6102/D1/L	JUEGO DE PISTONES - (STD)		GDA	+W36	08/02/1999		De
6	XS6E/ 6102/E1/L	JUEGO DE PISTONES - (0,15)		GDA	+W36	08/02/1999		De
6	XS6E/ 6102/F1/L	JUEGO DE PISTONES - (0,50)		GDA	+W36	08/02/1999		De
6	XS6E/ 6102/G1/H	JUEGO DE PISTON, AROS, PERNO Y ANILLOS DE RETENCION - (STANDARD)		GDA	+W37	02/19/2001		De
6	XS6E/ 6102/J1/F	JUEGO DE PISTON, AROS, PERNO Y ANILLOS DE RETENCION - (SOBREMEDIDA 0.50 MM.)		GDA	+W37	02/19/2001		De
6	XS6E/ 6102/H1/F	JUEGO DE PISTON, AROS, PERNO Y ANILLOS DE RETENCION - (SOBREMEDIDA 0.15 MM.)		GDA	+W37	02/19/2001		De
6	XS6E/ 6102/H1/H	PISTON Y PERNO - 0,15MM		GDA		02/01/2001		De
6	XS6E/ 6102/J1/H	PISTON Y PERNO - 0,50MM		GDA		02/01/2001		De
6	XS6E/ 6102/G1/H	JUEGO DE PISTON, AROS, PERNO Y ANILLOS DE RETENCION - (STANDARD)		GDA		02/01/2001		De
7	XS6E/ 6200/A1/D	BIELA DEL MOTOR		GDA		08/02/1999		De
				GDA		02/01/2001		De
			CHAVETA DE ANCLAJE DE RUEDA DENTADA DE CIGUE·AL DE MOTOR -					

8	/ 1760157//	6.0X4.5X2.6 MM. -	GDA		08/02/1999	De
9	89BM/ 6214/CB/	TORNILLO DE BIELA DE MOTOR -	GDA		02/01/2001	De
10	XS6E/ 6148/AA/	JUEGO DE AROS - STD	GDA	+W36	08/02/1999	De
10	XS6E/ 6148/CA/	JUEGO DE AROS - 0,50	GDA	+W36	08/02/1999	De
10	XS6E/ 6148/BA/	JUEGO DE AROS - 0,15	GDA	+W36	08/02/1999	De
10	XS6E/ 6148/DA/	JUEGO DE AROS DE PISTON DE MOTOR -ESTANDAR -(P/MOTOR SOHC 1.6L.ROCAM)	GDA	+W37	02/19/2001	De
10	XS6E/ 6148/FA/	JUEGO DE AROS DE PISTON DE MOTOR -SOBREMEDIDA 0.50 MM. - (P/MOTOR SOHC 1.6L.ROCAM)	GDA	+W37	02/19/2001	De
10	XS6E/ 6148/EA/	JUEGO DE AROS DE PISTON DE MOTOR -SOBREMEDIDA 0.15 MM. - (P/MOTOR SOHC 1.6L.ROCAM)	GDA	+W37	02/19/2001	De
10	XS6E/ 6148/DA/	JUEGO DE AROS DE PISTON DE MOTOR -ESTANDAR -(P/MOTOR SOHC 1.6L.ROCAM)	GDA		02/01/2001	De
10	XS6E/ 6148/FA/	JUEGO DE AROS DE PISTON DE MOTOR -SOBREMEDIDA 0.50 MM. - (P/MOTOR SOHC 1.6L.ROCAM)	GDA		02/01/2001	De
10	XS6E/ 6148/EA/	JUEGO DE AROS DE PISTON DE MOTOR -SOBREMEDIDA 0.15 MM. - (P/MOTOR SOHC 1.6L.ROCAM)	GDA		02/01/2001	De
11	XS6E/ 6135/C1/C	PERNO DE PISTON DEL MOTOR	GDA	+W37	02/19/2001	De
11	XS6E/ 6135/A1/C	PERNO DEL PISTON DEL MOTOR	GDA	+W36	08/02/1999	De

BBL S.R.L.

Almafuerte 32 • Tel. 0291-4565448 • Bahia Blanca • Buenos Aires • Argentina.

E-mail: info@bbl.com.arwww.bbl.com.ar



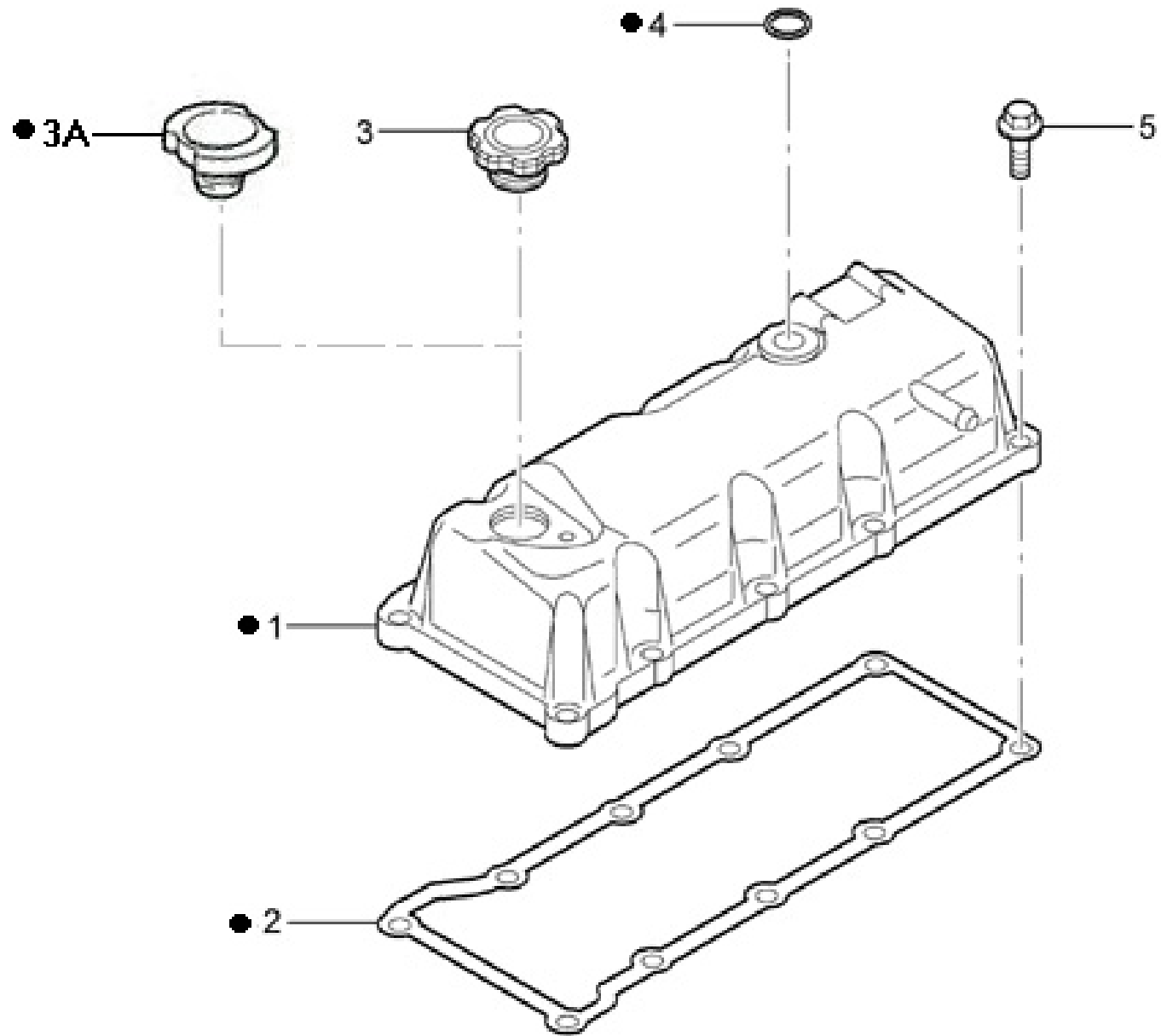
LISTADO DE PARTESVEHÍCULO FORD **KA** ([Ver todos los modelos](#))**GRUPO Motor Zetec ROCAM****SubGrupo ARBOL DE LEVAS - (ZETEC ROCAM)** ([Ver figura](#))

Ref.	Cod.	Repuesto	Descripción	TMA	Opc.	Desde	Hasta	
1	XS6E/	6250/AB/	ARBOL DE LEVAS	GDA	+W36	08/02/1999		De
1	XS6E/	6250/BB/	ARBOL DE LEVAS DE COMANDO DE VALVULAS DE MOTOR -	GDA	+W37	02/19/2001		De
				GDA		02/01/2001		De

BBL S.R.L.

Almafuerte 32 • Tel. 0291-4565448 • Bahia Blanca • Buenos Aires • Argentina.

E-mail: info@bbl.com.arwww.bbl.com.ar



● = 1A

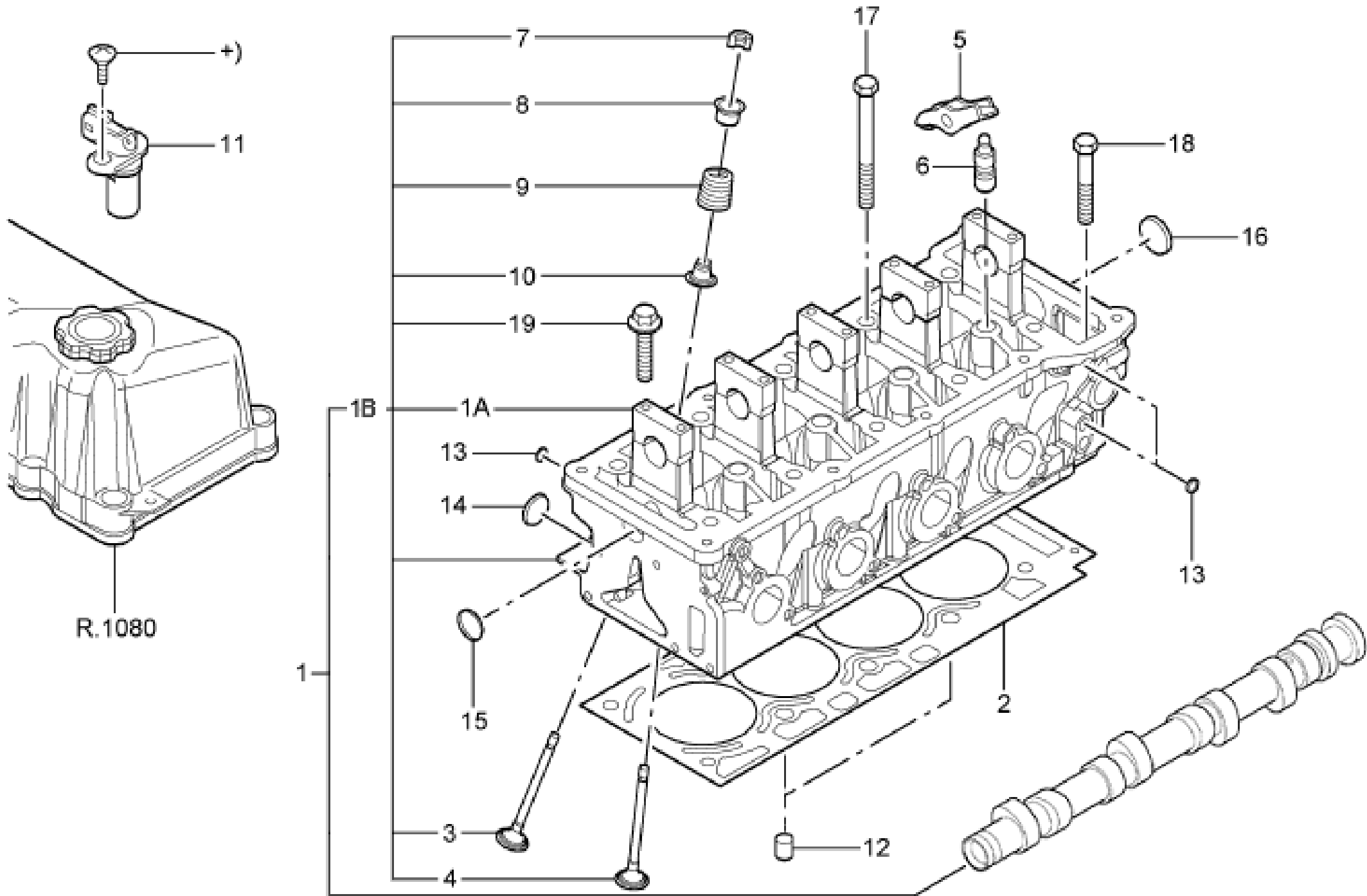
LISTADO DE PARTESVEHÍCULO FORD KA ([Ver todos los modelos](#))**GRUPO Motor Zetec ROCAM****SubGrupo TAPA DE VALVULAS - (ZETEC ROCAM)** ([Ver figura](#))

Ref.	Cod.	Repuesto	Descripción	TMA	Opc.	Desde	Hasta	
1	XS6G/ 6582/A1/B	TAPA DE ARBOLES DE LEVAS DE MOTOR		GDA		03/05/2002	10/15/2004	De
1	2S6G/ 6582/A1/A	TAPA DE ARBOL DE LEVAS DE MOTOR -		GDA		03/05/2002	10/15/2004	De
1	XS6E/ 6582/AB/1	TAPA DE VALVULAS CON ETIQUETA DE IDENTIFICACION DE MOTOR.		GDA		08/02/1999	03/04/2002	De
1	XS6G/ 6582/A1/B	TAPA DE ARBOLES DE LEVAS DE MOTOR		GDA		02/01/2001	03/04/2002	De
1	XS6G/ 6M293/A1/B	TAPA DE YRBOL DE LEVAS DE MOTOR -CON JUNTA Y ETIQUETA DE IDENTIFICACiãN DE MOTOR -		GDA		02/01/2001		De
1A	2S6G/ 6M293/A1/A	TAPA DE ARBOL DE LEVAS DE MOTOR -CON JUNTA		GDA		08/02/1999	10/15/2004	De
2	XS6E/ 6584/AB/	JUNTA DE TAPA DE YRBOLES DE LEVAS DE MOTOR -		GDA		10/16/2004		De
3	XS7Z/ 6766/AA/	TAPA DE ORIFICIO DE LLENADO DE ACEITE DE MOTOR		GDA		08/02/1999	03/04/2002	De
3	XW4Z/ 6766/AA/	TAPA DE ORIFICIO DE LLENADO DE ACEITE DE MOTOR		GDA		02/01/2001		De
3	YS4G/ 6766/AA/	TAPA DE ORIFICIO DE LLENADO DE ACEITE DE MOTOR -		GDA		03/05/2002		De
4	XS6E/ 6K780/AC/	RETEN DE LA TAPA DE ARBOL DE LEVAS		GDA		03/05/2002		De
5	W/ 500215/S3/09	TORNILLO		GDA		08/02/1999		De
				GDA		02/01/2001		De
				GDA		02/01/2001		De

BBL S.R.L.

Almafuerte 32 • Tel. 0291-4565448 • Bahia Blanca • Buenos Aires • Argentina.

E-mail: info@bbl.com.arwww.bbl.com.ar



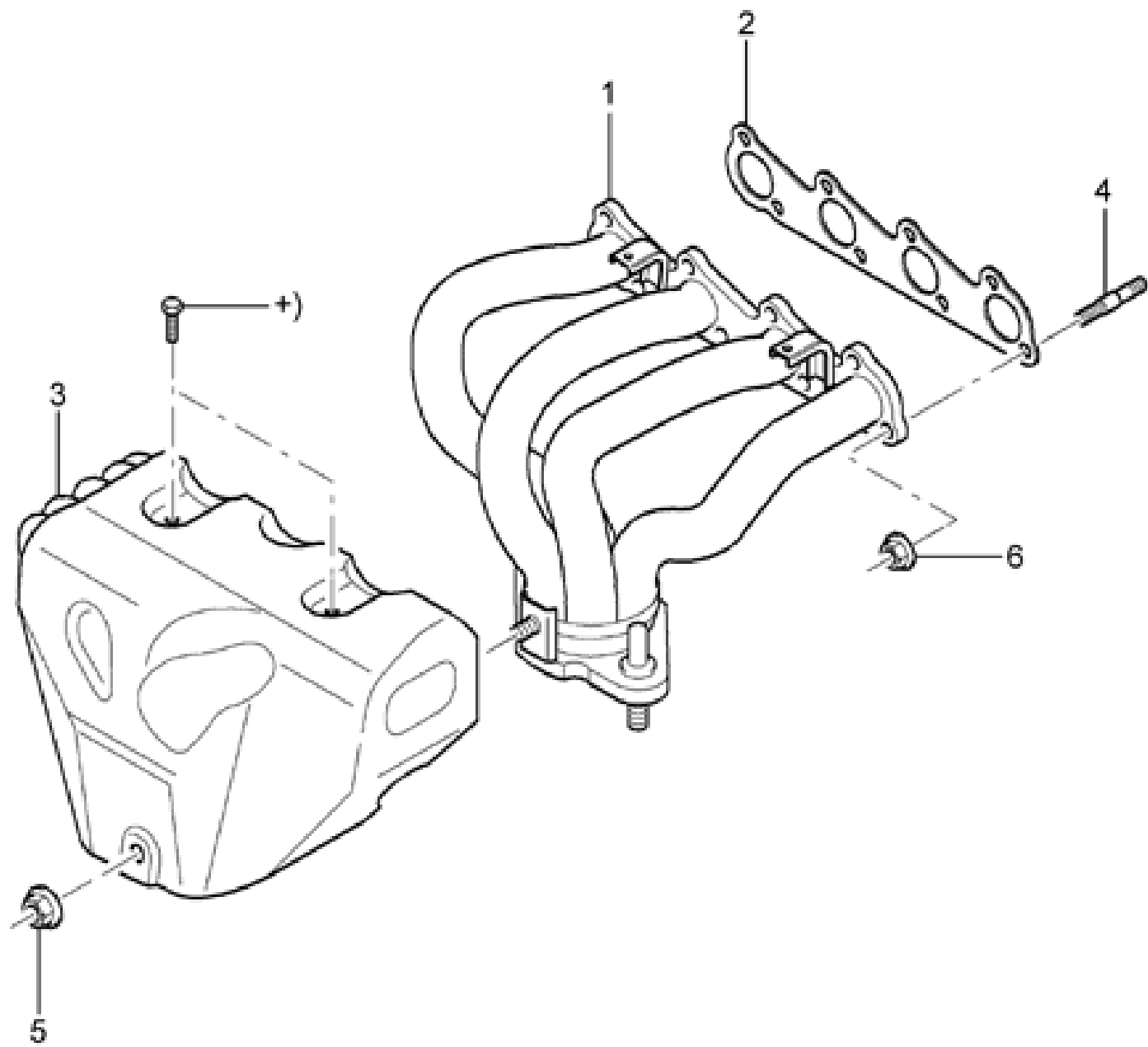
LISTADO DE PARTES**VEHÍCULO FORD KA** ([Ver todos los modelos](#))**GRUPO Motor Zetec ROCAM****SubGrupo TAPA DE CILINDROS - (ZETEC ROCAM)** ([Ver figura](#))

Ref.	Cod.	Repuesto	Descripción	TMA	Opc.	Desde	Hasta	
1	XS6E/ 6C032/CG/		TAPA DE CILINDROS CON VALVULAS Y ARBOL DE LEVAS	GDA	+W36	08/02/1999		De
1	XS6E/ 6C032/DJ/		TAPA DE CILINDROS DE MOTOR -(INCLUYE VALVULAS) -(ROCAM HCS.1.6L.SOH.C.EFI.NA.I4.GAS*HP.)	GDA		02/01/2001		De
1A	/ 1103530/ /		TAPA DE CILINDROS	GDA	+W36	08/02/1999		De
1A	/ 1103531/ /		TAPA DE CILINDROS	GDA	+W37	08/02/1999		De
1A	XS6E/ 6049/CG/		TAPA DE CILINDROS	GDA	+W36	08/02/1999		De
1A	XS6E/ 6049/DJ/		TAPA DE CILINDROS	GDA	+W37	02/19/2001		De
1A	XS6E/ 6049/DG/		TAPA DE CILINDROS	GDA		02/01/2001		De
1B	XS6E/ 6C032/CE/		TAPA DE CILINDROS CON VALVULAS	GDA	+W36	08/02/1999	04/28/2002	De
1B	XS6E/ 6C032/DK/		TAPA DE CILINDROS DE MOTOR -(CON VALVULAS)	GDA	+W37	02/19/2001		De
2	XS6E/ 6051/AD/		JUNTA TAPA DE CILINDROS	GDA	+W36	08/02/1999		De
2	XS6E/ 6051/BF/		JUNTA DE TAPA DE CILINDROS DE MOTOR -	GDA	+W37	02/19/2001		De
2	XS6E/ 6051/BE/		JUNTA	GDA		02/01/2001		De
3	2S6G/ 6507/AA/		VALVULA DE ADMISION - (STD)	GDA	+W36	08/02/1999		De
3	XS6G/ 6507/A1/A		VALVULA DE ADMISION DE MOTOR - (STD)	GDA	+W37	02/19/2001		De
				GDA		02/01/2001		De
4	XS6E/ 6505/BB/		VALVULA DE ESCAPE - STD	GDA	+W37	02/19/2001		De
4	XS6E/ 6505/AB/		VALVULA DE ESCAPE - (STD)	GDA	+W36	08/02/1999		De
4	XS6E/ 6505/BB/		VALVULA DE ESCAPE - STD	GDA		02/01/2001		De
5	XS6E/ 6529/AB/		BALANCIN DE ACCIONAMIENTO DE VALVULAS DE MOTOR -	GDA		08/02/1999		De
				GDA		02/01/2001		De
6	XS6E/ 6C501/AC/		REGULADOR DE AJUSTE HIDRAULICO DE VALVULAS DE MOTOR - DIAMETRO 13.00 MM.	GDA		08/02/1999		De
				GDA		02/01/2001		De
7	98MM/ 6518/A3/A		SEGURO DE RESORTES DE VALVULAS	GDA		02/01/2001		De
7	/ 1072051/ /		SEGURO DE RESORTE DE VALVULAS DE MOTOR -	GDA		08/02/1999		De
8	XS6E/ 6A536/AA/		ASIENTO DE RESORTE DE VALVULA DE MOTOR -	GDA		08/02/1999		De
				GDA		02/01/2001		De
9	XS6E/ 6513/AB/		RESORTE DE VALVULA DE ADMISION Y/O ESCAPE DE MOTOR -	GDA		08/02/1999		De
				GDA		02/01/2001		De
10	XS6E/ 6571/AA/		SELLO DE ACEITE	GDA		02/01/2001		De
10	XS6E/ 6571/AB/		RETEN DE ACEITE DE TALLO DE VALVULA DE ADMISION Y/O ESCAPE DE MOTOR -	GDA		08/02/1999		De
				GDA		02/01/2001		De
10A	XS6E/ 6510/AB/		GUIA DE VALVULAS DE MOTOR	GDA	+W36	08/02/1999		De
10A	XS6E/ 6510/AA/		GUIA DE VALVULAS	GDA		02/01/2001		De
11	/ 1037465/ /		SENSOR DE POSICION DE ARBOL DE LEVAS - (CMP)	GDA		08/02/1999		De
				GDA		02/01/2001		De
12	/ 6031520/ /		PERNO-GUIA DE LA CULATA AL BLOCK DEL MOTOR -(15.4 X 16)	GDA		08/02/1999		De
13	W/ 702175/S1/309		TAPON 1/8 - 27 NPTF	GDA		08/02/1999		De
				GDA		02/01/2001		De
14	W/ 528005/S3/04		TAPON - (18MM)	GDA		08/02/1999		De
15	W/ 701517/S3/09		TAPON 1/2 X 14MM	GDA		08/02/1999		De
				GDA		02/01/2001		De
16	W/ 528009/S3/09		TAPON - (28MM)	GDA		08/02/1999		De
				GDA		02/01/2001		De
17	XS6E/ 6065/AC/		BULãN DE FIJACIãN DE TAPA DE CILINDROS -	GDA		08/02/1999		De
				GDA		02/01/2001		De
18	XS6E/ 6065/BA/		BULãN DE FIJACIãN DE TAPA DE CILINDROS -	GDA		08/02/1999		De
				GDA		02/01/2001		De
19	W/ 500301/S3/09		TORNILLO M6 X 35 MM CABEZA HEXAGONAL CON ARANDELA ESTAMPADA	GDA		08/02/1999		De
				GDA		02/01/2001		De
20	XS6E/ 17K004/CA/		SOPORTE CON OJAL PARA ENGANCHE ELEVADOR TRASERO DE MOTOR - L.D.-	GDA		02/01/2001		De
				GDA		08/02/1999		De

BBL S.R.L.

Almafuerte 32 • Tel. 0291-4565448 • Bahia Blanca • Buenos Aires • Argentina.

E-mail: info@bbl.com.arwww.bbl.com.ar



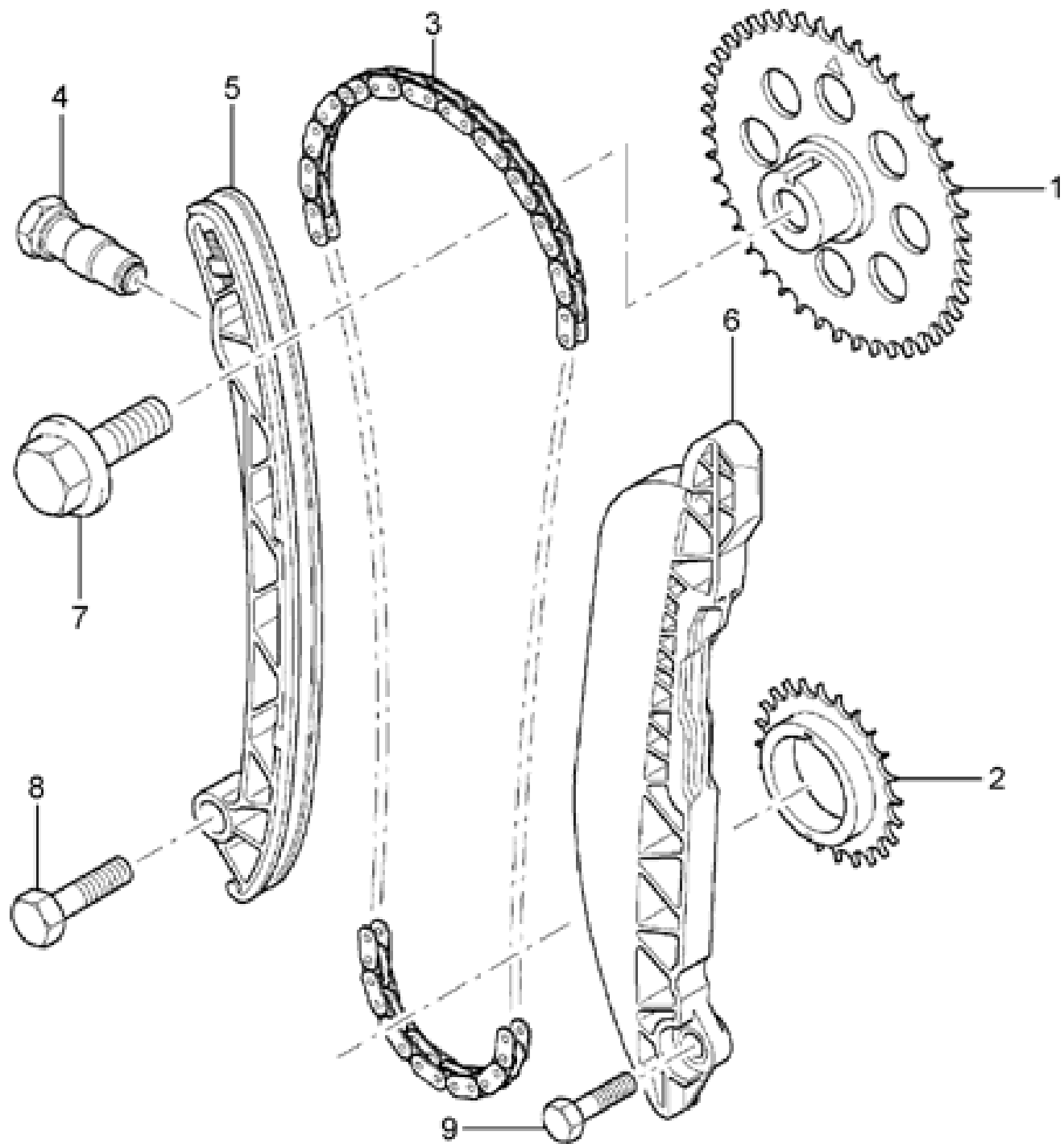
LISTADO DE PARTESVEHÍCULO FORD **KA** ([Ver todos los modelos](#))**GRUPO Motor Zetec ROCAM****SubGrupo MULTIPLE DE ESCAPE - (ZETEC ROCAM)** ([Ver figura](#))

Ref.	Cod.	Repuesto	Descripción	TMA	Opc.	Desde	Hasta	
1	XS6E/	9431/CC/	MULTIPLE ESCAPE	GDA	+W36	08/02/1999	02/16/2003	De
1	XS4G/	9431/EC/	MULTIPLE DE ESCAPE	GDA	+W37	02/19/2001	02/16/2003	De
1	3S65/	9431/AA/	MULTIPLE ESCAPE	GDA	+W36	02/17/2003		De
1	3S55/	9431/AA/	MULTIPLE DE ESCAPE	GDA	+W37	02/17/2003		De
1	XS4G/	9431/EC/	MULTIPLE DE ESCAPE	GDA		02/01/2001		De
2	XS6E/	9448/BB/	JUNTA MULTIPLE ESCAPE	GDA	+W37	02/19/2001		De
2	XS6E/	9448/AC/	JUNTA MULTIPLE ESCAPE	GDA	+W36	08/02/1999		De
2	XS6E/	9448/BB/	JUNTA MULTIPLE ESCAPE	GDA		02/01/2001		De
3	XS6E/	9N454/CE/	PANTALLA TERMICA	GDA	+W36	08/02/1999		De
3	1S55/	9N454/AA/	PANTALLA TERMICA	GDA	+W37	02/19/2001		De
3	W/	702143/S3/09	PRISIONERO M8 X 16 - M8 X 25	GDA		02/01/2001		De
				GDA		08/02/1999		De
4	/	6518102//	TUERCA DE FIJACION DE MULTIPLE DE ESCAPE Y ADMISION M8	GDA		02/01/2001		De
5	W/	520412/S3/09	TUERCA M6	GDA		08/02/1999		De
5	1S55/	9N454/AA/	PANTALLA TERMICA	GDA		02/01/2001		De
6	/	6518102//	TUERCA DE FIJACION DE MULTIPLE DE ESCAPE Y ADMISION M8	GDA		08/02/1999		De

BBL S.R.L.

Almafuerte 32 • Tel. 0291-4565448 • Bahia Blanca • Buenos Aires • Argentina.

E-mail: info@bbl.com.arwww.bbl.com.ar



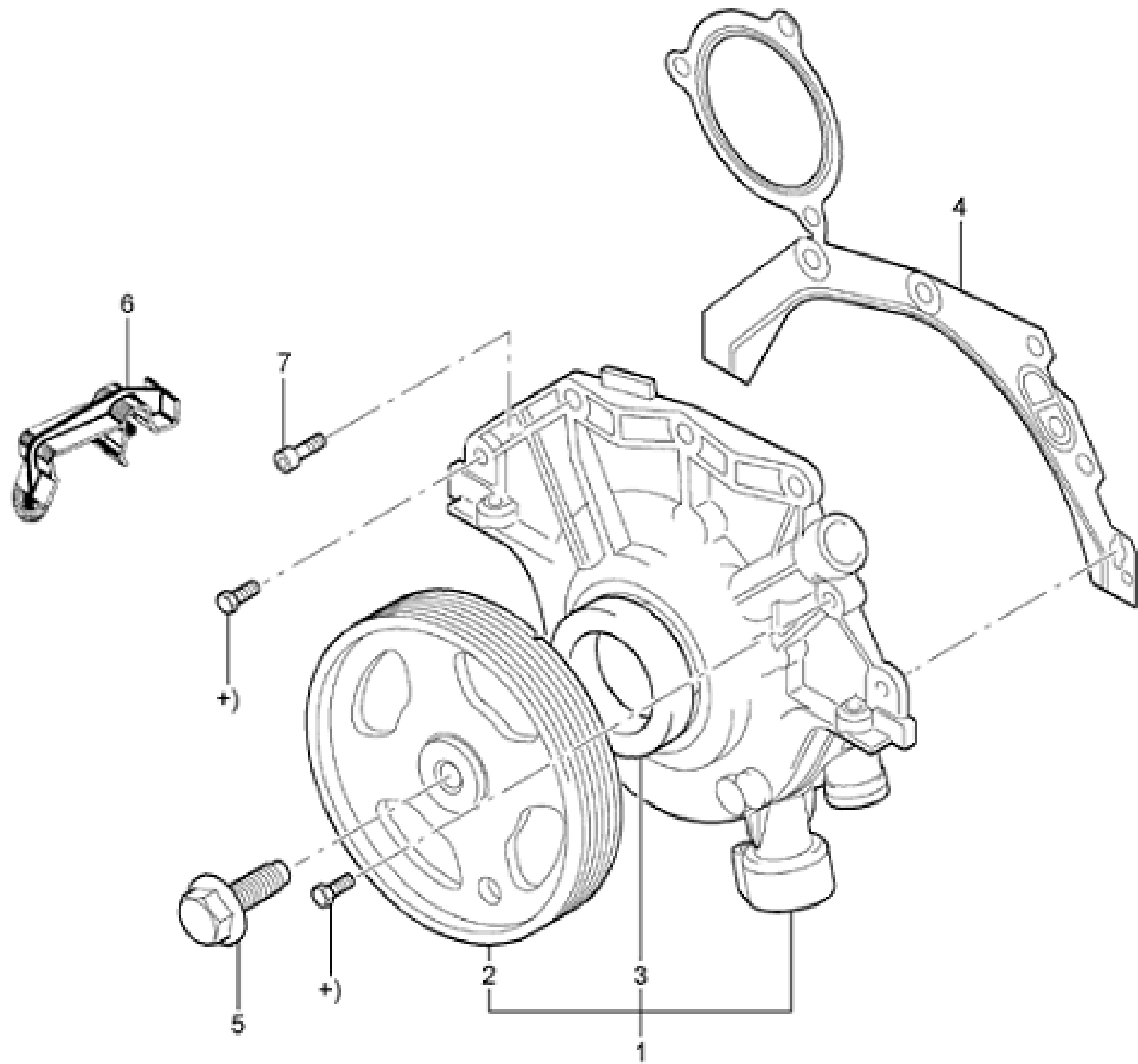
LISTADO DE PARTESVEHÍCULO FORD KA ([Ver todos los modelos](#))**GRUPO Motor Zetec ROCAM****SubGrupo DISTRIBUCION - (ZETEC ROCAM)** ([Ver figura](#))

Ref.	Cod. Repuesto	Descripción	TMA	Opc.	Desde	Hasta
1	XS6E/ 6256/AB/	PI-ON DE ARBOL DE LEVAS CONDUcido DE CADENA DE DISTRIBUCION DE MOTOR -	GDA		08/02/1999	De
			GDA		02/01/2001	De
2	XS6E/ 6306/AA/	RUEDA DENTADA DE CIGUE-AL CONDUCTORA DE CADENA DE DISTRIBUCION DE MOTOR -	GDA		08/02/1999	De
			GDA		02/01/2001	De
3	XS6E/ 6268/AA/	CADENA DE DISTRIBUCION	GDA		02/01/2001	De
3	/ 1089822/ /	CADENA DE DISTRIBUCION DE MOTOR -	GDA		08/02/1999	De
4	XS6E/ 6L266/AE/	TENSOR HIDRAULICO DE CORREA DE DISTRIBUCION DE MOTOR -	GDA		08/02/1999	De
			GDA		02/01/2001	De
5	XS6E/ 6K255/AA/	PALANCA GUIA DEL TENSOR HIDRAULICO DE CADENA DE DISTRIBUCION DE MOTOR -	GDA		08/02/1999	De
			GDA		02/01/2001	De
6	XS6E/ 6M256/AD/	CUBIERTA-GUIA DE CADENA DE DISTRIBUCION DE MOTOR -	GDA		08/02/1999	De
			GDA		02/01/2001	De

BBL S.R.L.

Almafuerte 32 • Tel. 0291-4565448 • Bahia Blanca • Buenos Aires • Argentina.

E-mail: info@bbl.com.arwww.bbl.com.ar



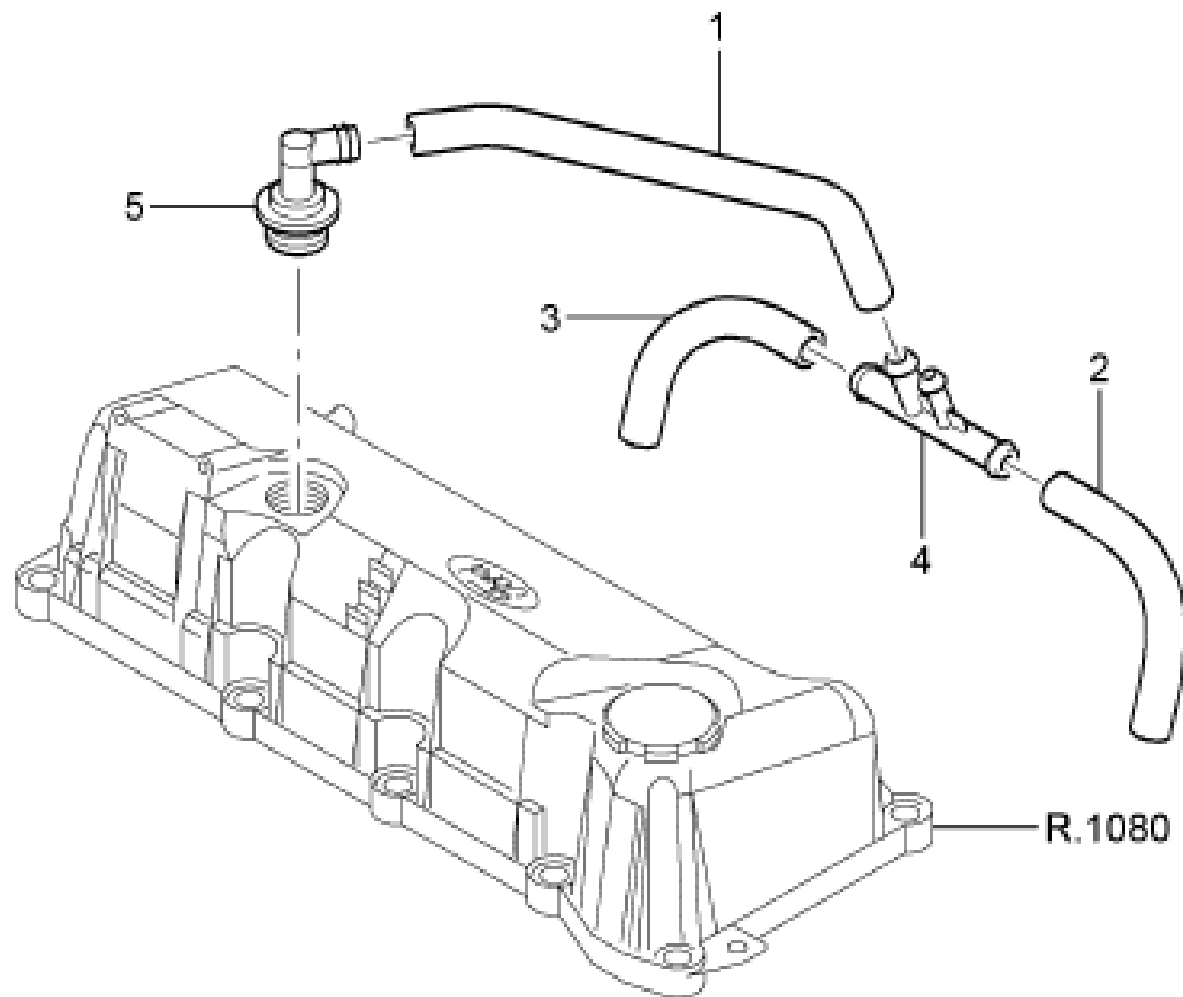
LISTADO DE PARTESVEHÍCULO FORD KA ([Ver todos los modelos](#))**GRUPO Motor Zetec ROCAM****SubGrupo BOMBA DE ACEITE - (ZETEC ROCAM)** ([Ver figura](#))

Ref.	Cod. Repuesto	Descripción	TMA	Opc.	Desde	Hasta	
1	XS6E/ 6600/AG/	BOMBA DE ACEITE DE MOTOR -	GDA		08/02/1999		De
2	XS6E/ 6312/AE/	POLEA (EJE ESTRIADO)	GDA		02/01/2001		De
2	XS6E/ 6312/BA/	POLEA (EJE LISO)	GDA		08/02/1999	04/28/2002	De
2	XS6E/ 6312/BA/	POLEA (EJE LISO)	GDA		02/01/2001	04/28/2002	De
3	XS6E/ 6700/BA/	SELLO CIGUENAL	GDA		08/02/1999		De
3	XS6E/ 6700/BA/	SELLO CIGUENAL	GDA		02/01/2001		De
4	XS6E/ 6659/BA/	JUNTA SELLADORA DE BOMBA DE ACEITE Y DE BOMBA DE AGUA DE MOTOR -	GDA		08/02/1999		De
4	XS6E/ 6659/A2/B	JUNTA SELLADORA DE BOMBA DE ACEITE Y DE BOMBA DE AGUA DE MOTOR -	GDA		02/01/2001		De
5	XS6E/ 6K340/AB/	TORNILLO DE FIJACION DE POLEA DE CIGUE-AL DE MOTOR -	GDA		08/02/1999		De
5	XS6E/ 6K340/AB/	TORNILLO DE FIJACION DE POLEA DE CIGUE-AL DE MOTOR -	GDA		02/01/2001		De
6	BF9A/ 6606/AA/	CLIP DE SIJECION DE LA POLEA DE BOMBA ACEITE	GDA		08/02/1999		De
6	BF9A/ 6606/AA/	CLIP DE SIJECION DE LA POLEA DE BOMBA ACEITE	GDA		02/01/2001		De
7	W/ 703439/S4/14	TORNILLO M8 X 20 MM	GDA		08/02/1999		De

BBL S.R.L.

Almafuerte 32 • Tel. 0291-4565448 • Bahia Blanca • Buenos Aires • Argentina.

E-mail: info@bbl.com.arwww.bbl.com.ar



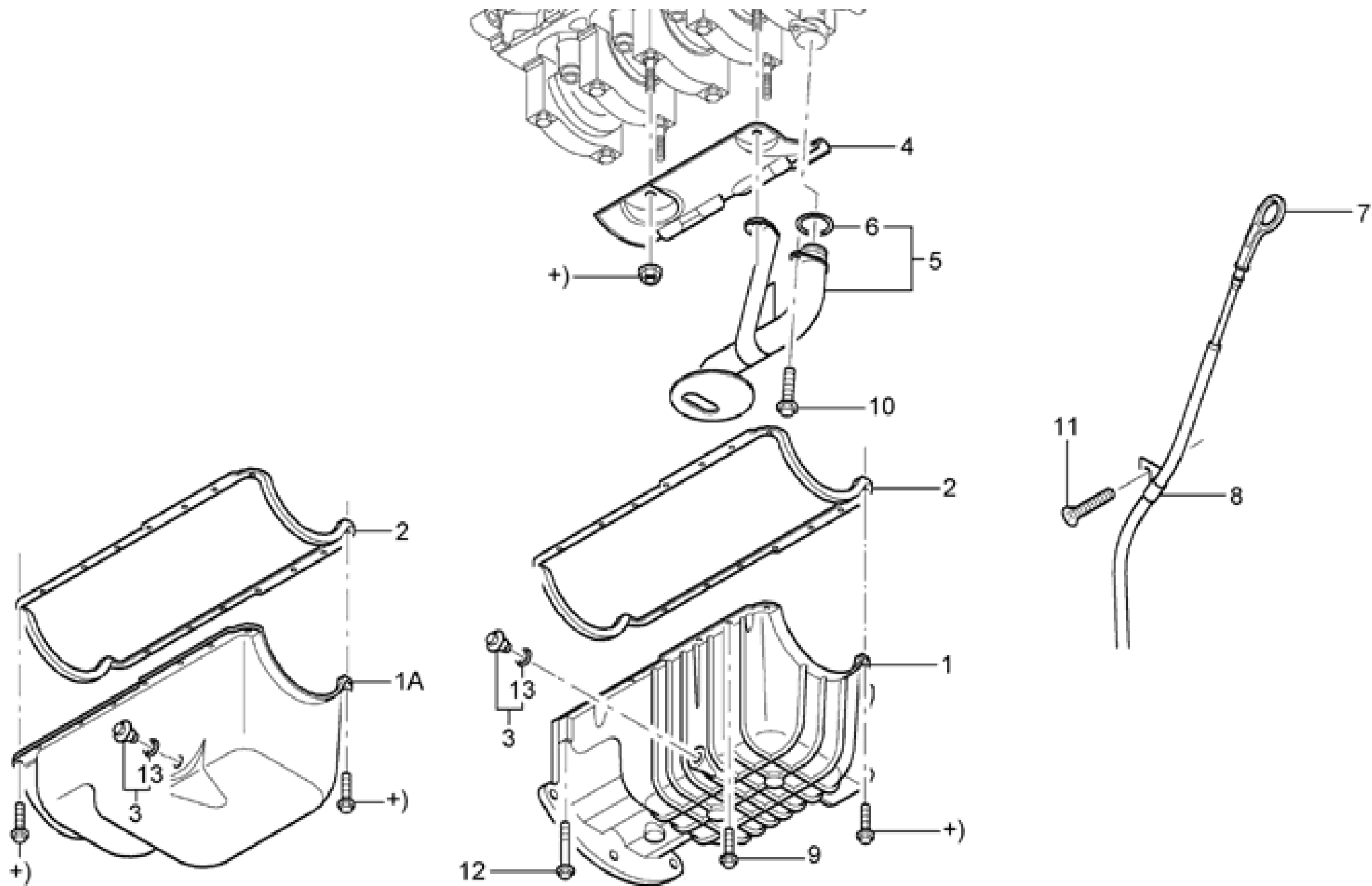
LISTADO DE PARTESVEHÍCULO FORD **KA** ([Ver todos los modelos](#))**GRUPO Motor Zetec ROCAM****SubGrupo ANTIPOLUCION - (ZETEC ROCAM)** ([Ver figura](#))

Ref.	Cod.	Repuesto	Descripción	TMA	Opc.	Desde	Hasta	
1	XS6E/ 6K609/A1/E	MANGUERA DEL SISTEMA DE VENTILACION DEL BLOCO DEL MOTOR		GDA		08/02/1999		De
2	XS6E/ 6K609/B1/B	MANGUERA DEL SISTEMA DE VENTILACION DEL BLOCO DEL MOTOR		GDA		02/01/2001		De
3	XS6E/ 6K609/C1/B	MANGUERA DEL SISTEMA DE VENTILACION DEL BLOCO DEL MOTOR		GDA		08/02/1999		De
4	XS6E/ 12224/B1/A	CONECTOR DE 4 VIAS DE LAS MANGUERAS		GDA		02/01/2001		De
5	E83E/ 6B890/A2/B	VALVULA REGULADORA CON CODO - PCV		GDA		08/02/1999		De
7	F33Z/ 6A666/A /	VALVULA		GDA		02/01/2001		De
(6)	XS6E/ 6K609/EB/	MANGUERA DEL SISTEMA DE VENTILACION DEL CULATRA / FILTRO DE AIRE		GDA		02/01/2001		De

BBL S.R.L.

Almafuerte 32 • Tel. 0291-4565448 • Bahia Blanca • Buenos Aires • Argentina.

E-mail: info@bbl.com.arwww.bbl.com.ar



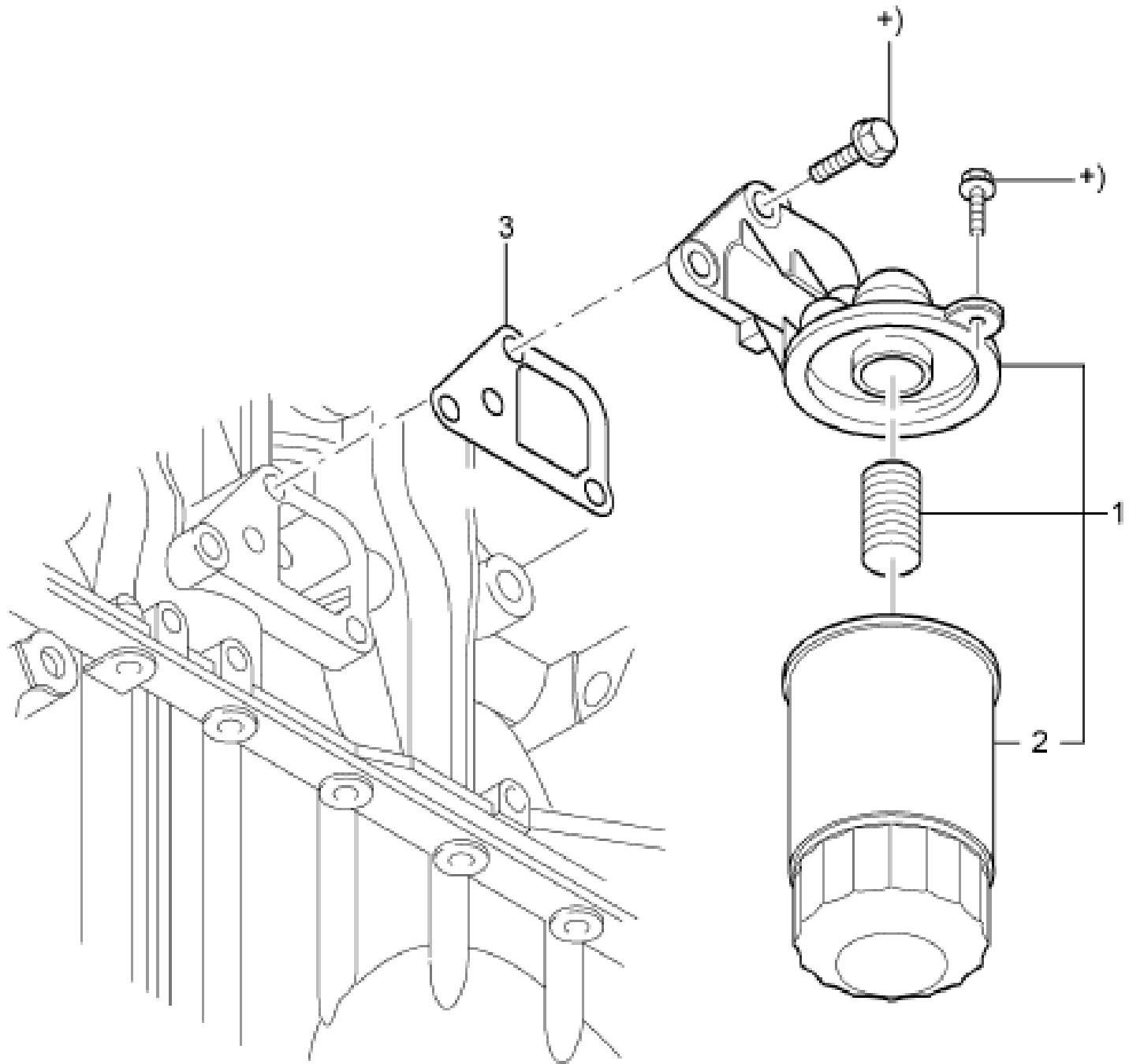
LISTADO DE PARTESVEHÍCULO FORD KA ([Ver todos los modelos](#))**GRUPO Motor Zetec ROCAM****SubGrupo CARTER DE ACEITE - (ZETEC ROCAM)** ([Ver figura](#))

Ref.	Cod. Repuesto	Descripción	TMA	Opc.	Desde	Hasta
1	XS6E/ 6675/B1/G	CARTER DE ACEITE DEL MOTOR -	GDA	+WJ1 +W36	08/02/1999	De
			GDA	+W37	02/19/2001	De
1	XS6E/ 6675/AE/	CARTER DE ACEITE DEL MOTOR	GDA		02/01/2001	De
1	XS6E/ 6675/B1/G	CARTER DE ACEITE DEL MOTOR -	GDA		02/01/2001	De
1A	XS6E/ 6675/AE/	CARTER DE ACEITE DEL MOTOR	GDA	+WH7	08/02/1999	De
2	XS6E/ 6710/A2/B	JUNTA DE CARTER DE ACEITE DE MOTOR -	GDA		08/02/1999	De
			GDA		02/01/2001	De
3	F6TZ/ 6730/BA/	TAPÓN DE DRENAJE DE ACEITE DE CÍRTER DE MOTOR -	GDA		08/02/1999	De
			GDA		02/01/2001	De
4	XS6E/ 6687/AE/	DEFLECTOR DEL CARTER DE ACEITE DE MOTOR -	GDA		08/02/1999	De
			GDA		02/01/2001	De
5	XS6E/ 6K621/AD/	CHUPADOR Y CAÑO DE SUCCIÓN DE BOMBA DE ACEITE DE MOTOR -	GDA		08/02/1999	De
			GDA		02/01/2001	De
6	W/ 701437/S3/00	ANILLO SELLO	GDA		02/01/2001	De
6	/ 1007709/ /	ANILLO VEDADOR - (20,6 X 2,4)	GDA		08/02/1999	De
7	XS6E/ 6750/A1/C	VARILLA MEDIDORA DE ACEITE	GDA		08/02/1999	03/24/2002 De
7	XS6E/ 6750/A1/D	VARILLA MEDIDORA DE NIVEL DE ACEITE	GDA		02/01/2001	De
			GDA		03/25/2002	De
8	XS6E/ 6K815/A1/F	TUBO DE VARILLA	GDA		02/01/2001	De
8	2S6G/ 6K815/A1/A	TUBO GUÍA DE LA VARILLA INDICADORA DEL NIVEL DE ACEITE DE MOTOR -	GDA		08/02/1999	De
9	W/ 500214/S3/01	TORNILLO	GDA		02/01/2001	De
10	W/ 500011/S3/09	TORNILLO M6 X 12MM	GDA		08/02/1999	De
11	W/ 500022/S3/09	TORNILLO M8 X 16 MM	GDA		08/02/1999	De
12	W/ 500105/S3/01	TORNILLO DE FIJACION DEL CARTER DE ACEITE - (M6 X 55 MM)	GDA		08/02/1999	De
13	97JM/ 6734/BA/	ANILLO DE RETENCION DE DRENAJE DE ACEITE DELCARTER	GDA		08/02/1999	De

BBL S.R.L.

Almafuerte 32 • Tel. 0291-4565448 • Bahia Blanca • Buenos Aires • Argentina.

E-mail: info@bbl.com.arwww.bbl.com.ar



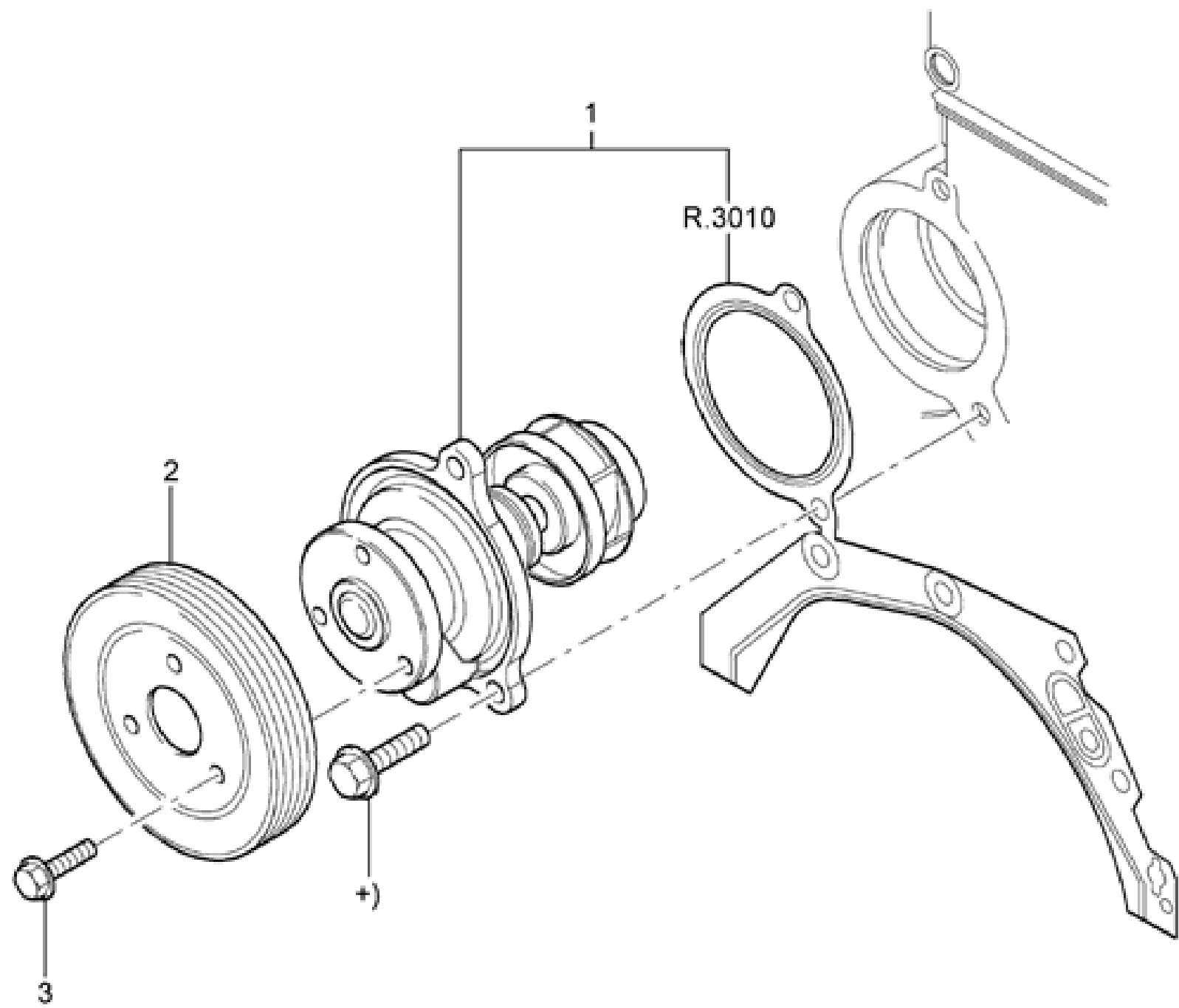
LISTADO DE PARTESVEHÍCULO FORD **KA** ([Ver todos los modelos](#))**GRUPO Motor Zetec ROCAM****SubGrupo FILTRO DE ACEITE - (ZETEC ROCAM)** ([Ver figura](#))

Ref.	Cod. Repuesto	Descripción	TMA	Opc.	Desde	Hasta	
1	XS6E/ 6L686/B1/A	FILTRO DE ACEITE - CONJUNTO	GDA	+W37	02/19/2001		De
1	XS6E/ 6L686/A1/A	CULATRA DEL FILTRO DE ACEITE	GDA	+W36	08/02/1999		De
1	XS6E/ 6L686/B1/A	FILTRO DE ACEITE - CONJUNTO	GDA		02/01/2001		De
2	E/ FL/ /600	FILTRO DE ACEITE	GDA	+W37	02/19/2001		De
			GDA		02/01/2001		De
2	R/ FL/38/	FILTRO DE ACEITE DE MOTOR - (PARA FIESTA 1.3L/KA 1.3L-ZETEC-ROCAM 1.0L)	GDA		08/02/1999		De
3	XS6E/ 6L621/AD/	SELLO DEL FILTRO DE ACEITE	GDA		08/02/1999		De
			GDA		02/01/2001		De

BBL S.R.L.

Almafuerte 32 • Tel. 0291-4565448 • Bahia Blanca • Buenos Aires • Argentina.

E-mail: info@bbl.com.arwww.bbl.com.ar



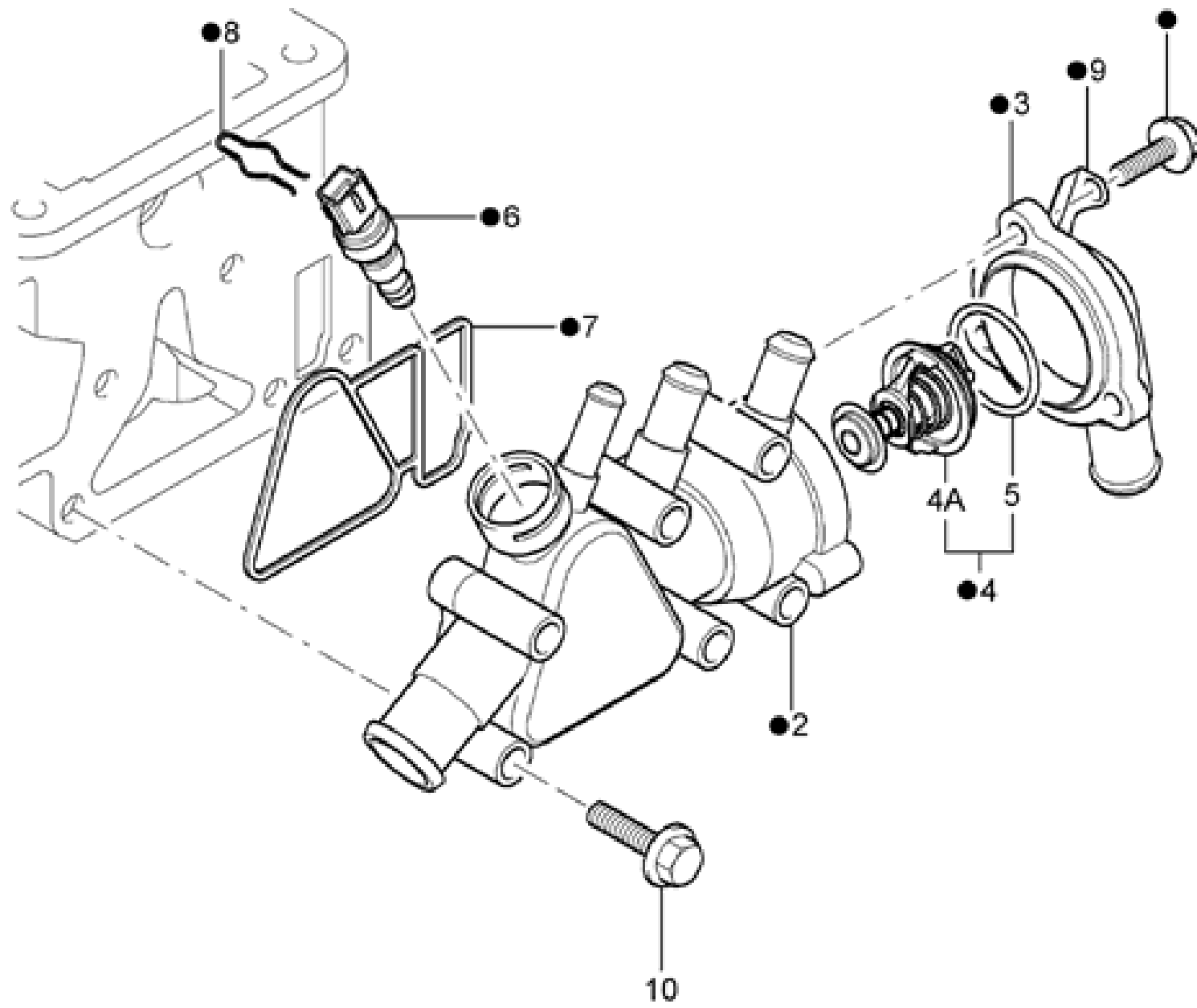
LISTADO DE PARTESVEHÍCULO FORD **KA** ([Ver todos los modelos](#))**GRUPO Motor Zetec ROCAM****SubGrupo BOMBA DE AGUA - (ZETEC ROCAM)** ([Ver figura](#))

Ref.	Cod. Repuesto	Descripción	TMA	Opc.	Desde	Hasta	
1	2S6G/ 8591/AA/	BOMBA DE AGUA CON JUNTA DE ESTANQUEIDAD -	GDA		08/02/1999		De
2	XS6E/ 8509/AA/	POLEA DE BOMBA	GDA		02/01/2001		De
2	1S5Q/ 8509/AA/	POLEA DE BOMBA DE AGUA DE MOTOR -	GDA		08/02/1999		De
3	W/ 500410/S3/09	TORNILLO M6 X 10 MM	GDA		04/28/2002		De
5	XS6E/ 8250/AD/	CONECTOR DE SALIDA DE AGUA DE CARCAZA TERMOSTATO DEL SIST. DE ENFRIAMIENTO DE MOTOR -	GDA		08/02/1999		De
			GDA		02/01/2001	04/28/2002	De
			GDA		02/01/2001		De

BBL S.R.L.

Almafuerte 32 • Tel. 0291-4565448 • Bahía Blanca • Buenos Aires • Argentina.

E-mail: info@bbl.com.arwww.bbl.com.ar



● = 1

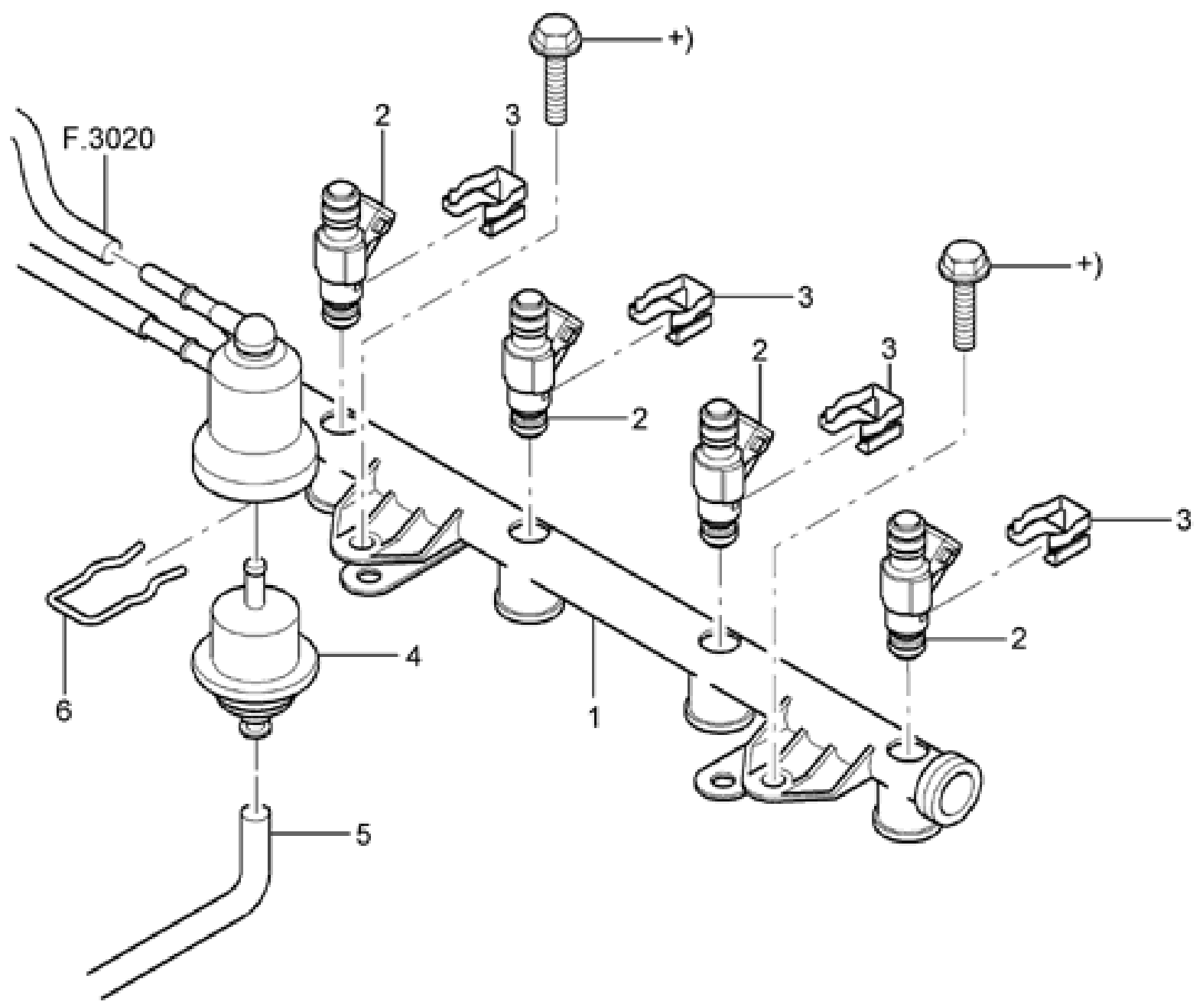
LISTADO DE PARTESVEHÍCULO FORD KA ([Ver todos los modelos](#))**GRUPO Motor Zetec ROCAM****SubGrupo CAJA DE TERMOSTATO - (ZETEC ROCAM)** ([Ver figura](#))

Ref.	Cod. Repuesto	Descripción	TMA	Opc.	Desde	Hasta	
1	XS6E/ 8A586/AH/	CONECCIÓN TERMOSTATO COMPLETO	GDA		08/02/1999	10/31/2001	De
1	XS6E/ 8A586/AG/	CAJA TERMOSTATO COMPLETO (CON VALVULA TERMOSTÁTICA Y SENSOR DE TEMPERATURA)	GDA		02/01/2001		De
2	5S6G/ 9K478/AA/	CARCAZA ALOJAMIENTO DE VALVULA TERMOSTATICA DEL SISTEMA DE ENFRIAMIENTO DE MOTOR	GDA		10/31/2001		De
2	XS6E/ 9K478/AF/	CARCAZA ALOJAMIENTO DE VALVULA TERMOSTATICA DEL SISTEMA DE ENFRIAMIENTO DE MOTOR -	GDA		08/02/1999		De
3	XS6E/ 8250/AD/	CONECTOR DE SALIDA DE AGUA DE CARCAZA TERMOSTATO DEL SIST. DE ENFRIAMIENTO DE MOTOR -	GDA		02/01/2001		De
4	XS6E/ 8575/AC/	TERMOSTATO	GDA		02/01/2001		De
4	BG4A/ 8A590/AA/	VALVULA TERMOSTATICA E CONEXION DE ENTRADA D'AGUA	GDA		08/02/1999		De
5	W/ 703273/S3/00	JUNTA TOROIDAL -46.0 X 4.2 MM.-(ENTRE VALVULA TERMOSTATICA Y CONECTOR DE SALIDA DE AGUA	GDA		08/02/1999		De
6	XS6F/ 12A648/BA/	SENSOR DE TEMPERATURA DE LIQUIDO REFRIGERANTE DEL SISTEMA DE ENFRIAMIENTO DE MOTOR -	GDA		02/01/2001		De
7	XS6E/ 8255/BB/	JUNTA	GDA		08/02/1999		De
7	XS6E/ 8255/BC/	JUNTA DE ESTANQUEIDAD DE CARCAZA ALOJAMIENTO DE VALVULA TERMOSTATICA DE SIST. DE ENFR.	GDA		02/01/2001		De
8	XS6E/ 6665/AA/	CLIP DE FIJACION DEL SENSOR DE TEMPERATURA DE AGUA DE MOTOR EN CONEXION TERMOSTATICA -	GDA		08/02/1999		De
9	XS6E/ 6732/AA/	DEFLECTOR DE CALOR DE LA ARMAZON TERMOSTATO	GDA		02/01/2001		De
10	W/ 705271/S3/09	TORNILLO M6 X 63 MM	GDA		08/02/1999	10/31/2001	De

BBL S.R.L.

Almafuerte 32 • Tel. 0291-4565448 • Bahia Blanca • Buenos Aires • Argentina.

E-mail: info@bbl.com.arwww.bbl.com.ar



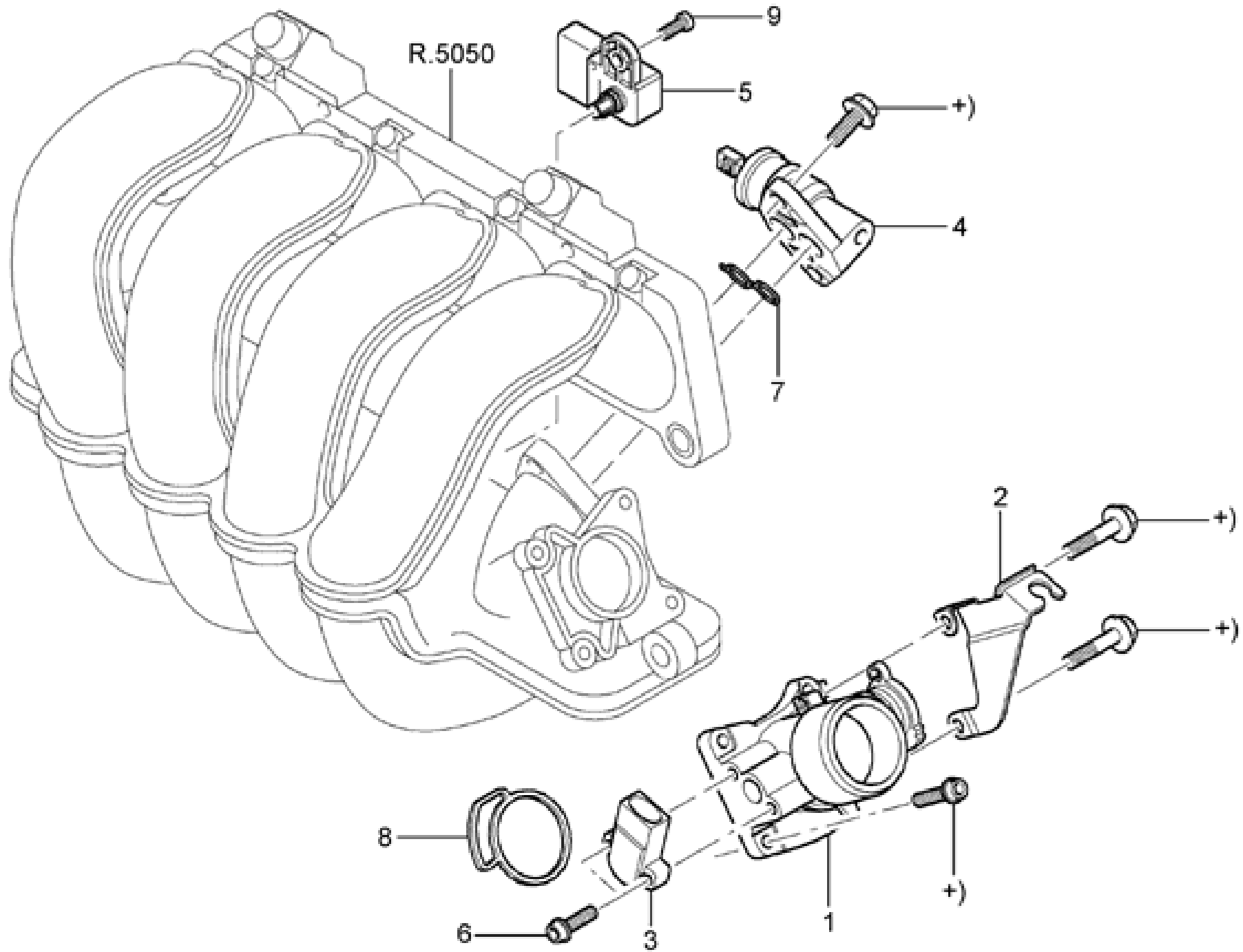
LISTADO DE PARTESVEHÍCULO FORD **KA** ([Ver todos los modelos](#))**GRUPO Motor Zetec ROCAM****SubGrupo INYECTOR DE COMBUSTIBLE - (ZETEC ROCAM)** ([Ver figura](#))

Ref.	Cod. Repuesto	Descripción	TMA	Opc.	Desde	Hasta	
<u>1</u>	XS6U/ 9D280/AB/	MULTIPLE DE ADMISION COMBUSTIBLE	GDA		08/02/1999	07/13/2003	De
			GDA	+W37	07/14/2003		De
<u>1</u>	2N1U/ 9D280/A1/A	DISTRIBUIDOR DE SUMINISTRO DE COMBUSTIBLE DEL SISTEMA DE INYECCION DE MOTOR -	GDA	+W36	07/14/2003		De
<u>1</u>	XS6U/ 9D280/AB/	MULTIPLE DE ADMISION COMBUSTIBLE	GDA		02/01/2001		De
<u>2</u>	XS5U/ 9F593/HA/	INYECTOR DE COMBUSTIBLE	GDA	+W36	08/02/1999	07/13/2003	De
<u>2</u>	YS6U/ 9F593/HA/	INYECTOR DE COMBUSTIBLE	GDA	+W37	02/19/2001		De
<u>2</u>	2N1U/ 9F593/KA/	INYECTOR DE COMBUSTIBLE	GDA	+W36	07/14/2003		De
<u>2</u>	YS6U/ 9F593/HA/	INYECTOR DE COMBUSTIBLE	GDA		02/01/2001		De
<u>3</u>	98BF/ 9C995/AA/	RETEN DEL INYECTOR DE COMBUSTIBLE	GDA		08/02/1999		De
			GDA		02/01/2001		De
<u>4</u>	96MF/ 9C968/DA/	REGULADOR DE PRESION DE COMBUSTIBLE	GDA		08/02/1999	07/13/2003	De
			GDA	+W37	07/14/2003		De
<u>4</u>	2N1U/ 9C968/AA/	REGULADOR DE PRESION DE COMBUSTIBLE	GDA	+W36	07/14/2003		De
<u>5</u>	XS61/ 12224/AA/	TUBO FLEXIBLE DE LA VALVULA DE VACIO	GDA		08/02/1999	07/13/2003	De
			GDA	+W37	07/14/2003		De
<u>5</u>	2N1U/ 12224/AA/	CONECTOR DE TUBO DE VACIO (MOTOR ZETEC ROCAM)	GDA	+W36	07/14/2003		De
<u>5</u>	XS61/ 12224/AA/	TUBO FLEXIBLE DE LA VALVULA DE VACIO	GDA		02/01/2001		De
<u>6</u>	98BF/ 9U529/AA/	CLIP DE FIJACION DE LA VALVULA REGULADORA DEPRESION DE COMBUSTIBLE	GDA		08/02/1999		De
			GDA		02/01/2001		De
<u>7</u>	W/ 500014/S3/03	TORNILLO M6 X 20 MM	GDA		02/01/2001		De
<u>8</u>	XS6U/ 9J280/AA/	TUBO DE ALIMENTACION	GDA		02/01/2001		De
<u>9</u>	/ 1089806/ /	TUBO DE RETORNO	GDA		02/01/2001		De

BBL S.R.L.

Almafuerte 32 • Tel. 0291-4565448 • Bahia Blanca • Buenos Aires • Argentina.

E-mail: info@bbl.com.arwww.bbl.com.ar



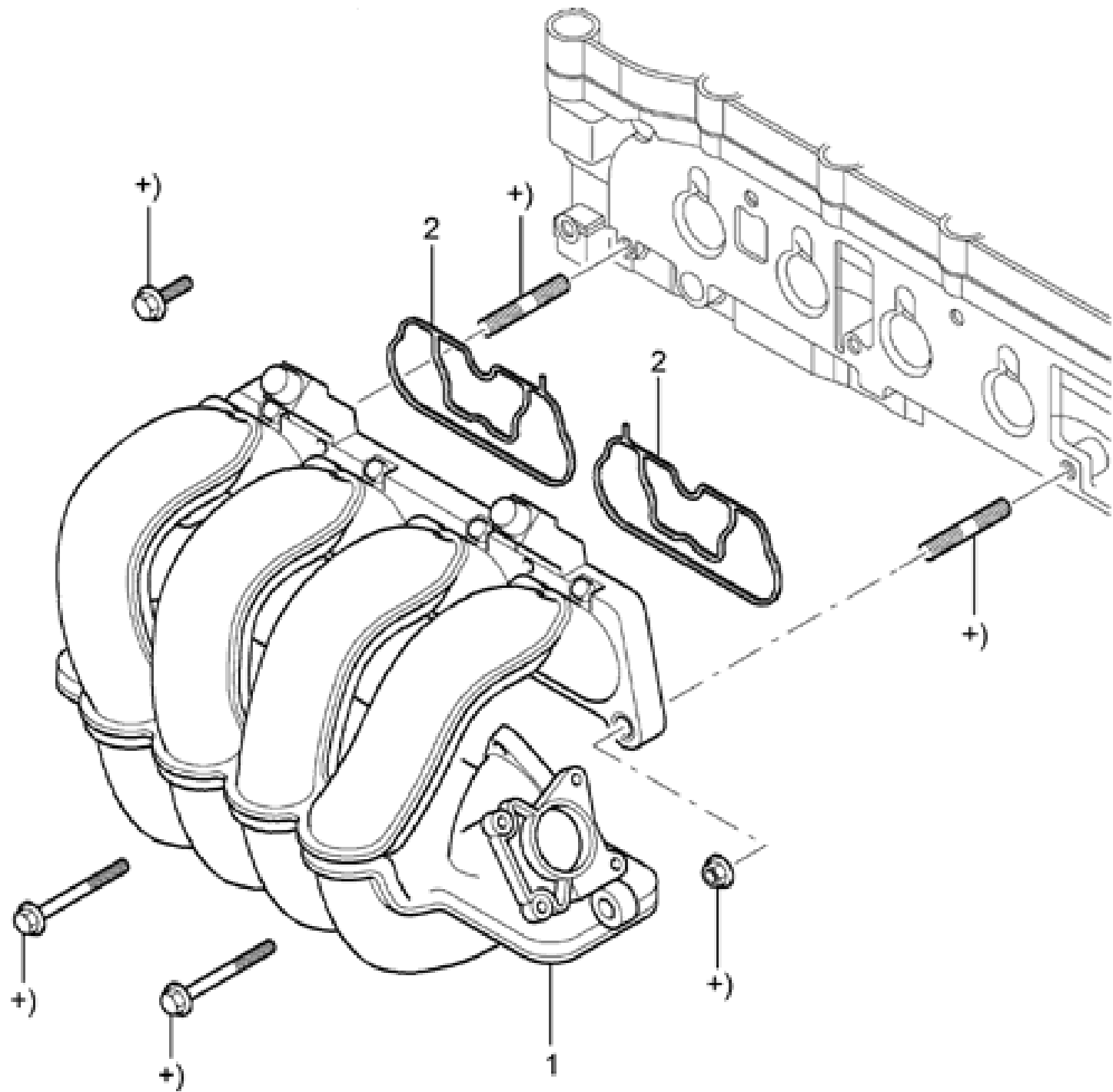
LISTADO DE PARTESVEHÍCULO FORD **KA** ([Ver todos los modelos](#))**GRUPO Motor Zetec ROCAM****SubGrupo CAJA DE MARIPOSA Y VALVULA IAC - (ZETEC ROCAM)** ([Ver figura](#))

Ref.	Cod. Repuesto	Descripción	TMA	Opc.	Desde	Hasta	
1	XS5U/ 9E926/AB/	CUERPO DE MARIPOSA	GDA	+W36	08/02/1999	07/13/2003	De
1	YS6U/ 9E926/AC/	CUERPO DE MARIPOSA	GDA	+W37	02/19/2001		De
			GDA		02/01/2001		De
2	XS61/ 9677/AB/	SOPORTE DEL CABLE DE MANDO DEL ACELERADOR	GDA	+W36	08/02/1999	07/13/2003	De
2	XS61/ 9677/BC/	SOPORTE DEL CABLE DE MANDO DEL ACELERADOR	GDA	+W37	02/19/2001		De
			GDA		02/01/2001		De
3	95BF/ 9B989/JB/	SENSOR FTP	GDA		08/02/1999		De
3	/ 7173046/ /	SENSOR F.T.P.	GDA		02/01/2001		De
4	XS4U/ 9F715/DB/	VALVULA REGULADORA DE AIRE DE MARCHA LENTA -(IAC)	GDA		08/02/1999		De
			GDA		02/01/2001		De
5	XS6F/ 9F479/AB/	SENSOR DE PRESION ABSOLUTA DE AIRE DE ADMISION DE MOTOR - MAP	GDA		08/02/1999		De
			GDA		02/01/2001		De
6	W/ 700026/S3/09	TORNILLO M5 X 30 MM	GDA		08/02/1999		De
			GDA		02/01/2001		De
7	958F/ 9F670/BB/	JUNTA DE LA VALVULA DE DESVIO DE AIRE	GDA		08/02/1999		De
			GDA		02/01/2001		De
8	XS6E/ 9P848/AA/	JUNTA DE CUERPO DEL TUBO DE ADMISION	GDA		08/02/1999		De
			GDA		02/01/2001		De

BBL S.R.L.

Almafuerte 32 • Tel. 0291-4565448 • Bahia Blanca • Buenos Aires • Argentina.

E-mail: info@bbl.com.arwww.bbl.com.ar



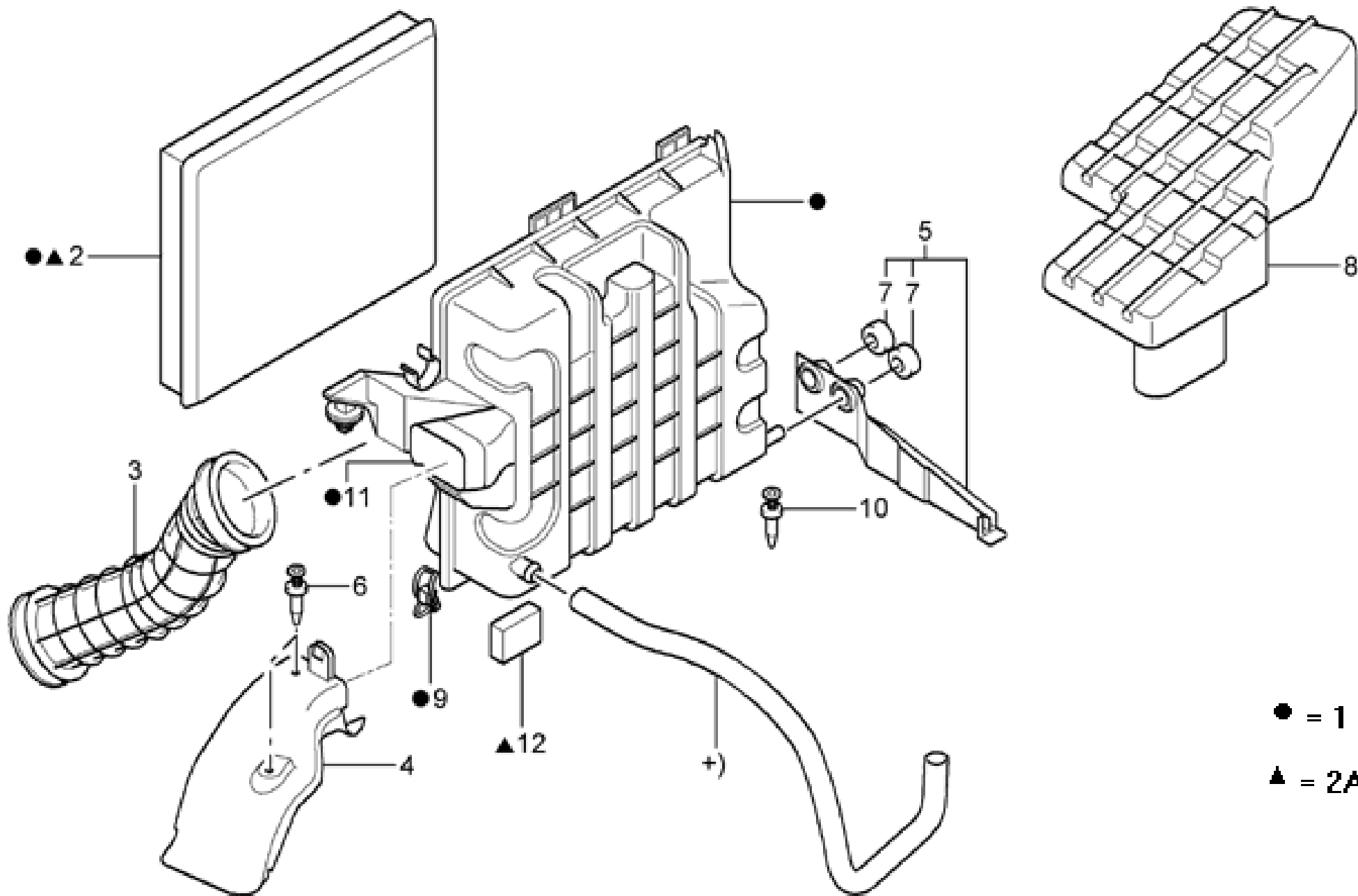
LISTADO DE PARTESVEHÍCULO FORD **KA** ([Ver todos los modelos](#))**GRUPO Motor Zetec ROCAM****SubGrupo MULTIPLE DE ADMISION - (ZETEC ROCAM)** ([Ver figura](#))

Ref.	Cod.	Repuesto	Descripción	TMA	Opc.	Desde	Hasta	
1	XS6E/ 9424/MD/	COLECTOR DE ADMISION		GDA	+W36	08/02/1999	07/13/2003	De
1	2N1U/ 9424/EC/	COLECTOR DE ADMISION		GDA	+W36	07/14/2003		De
1	XS6E/ 9424/ND/	COLECTOR DE ADMISION		GDA	+W37	02/19/2001		De
				GDA		02/01/2001		De
2	XS6E/ 9441/BA/	JUNTA DEL COLECTOR DE ADMISION		GDA	+W37	02/19/2001		De
2	XS6E/ 9441/AB/	JUNTA DEL COLECTOR DE ADMISION		GDA	+W36	08/02/1999		De
2	XS6E/ 9441/BA/	JUNTA DEL COLECTOR DE ADMISION		GDA		02/01/2001		De

BBL S.R.L.

Almafuerte 32 • Tel. 0291-4565448 • Bahia Blanca • Buenos Aires • Argentina.

E-mail: info@bbl.com.arwww.bbl.com.ar



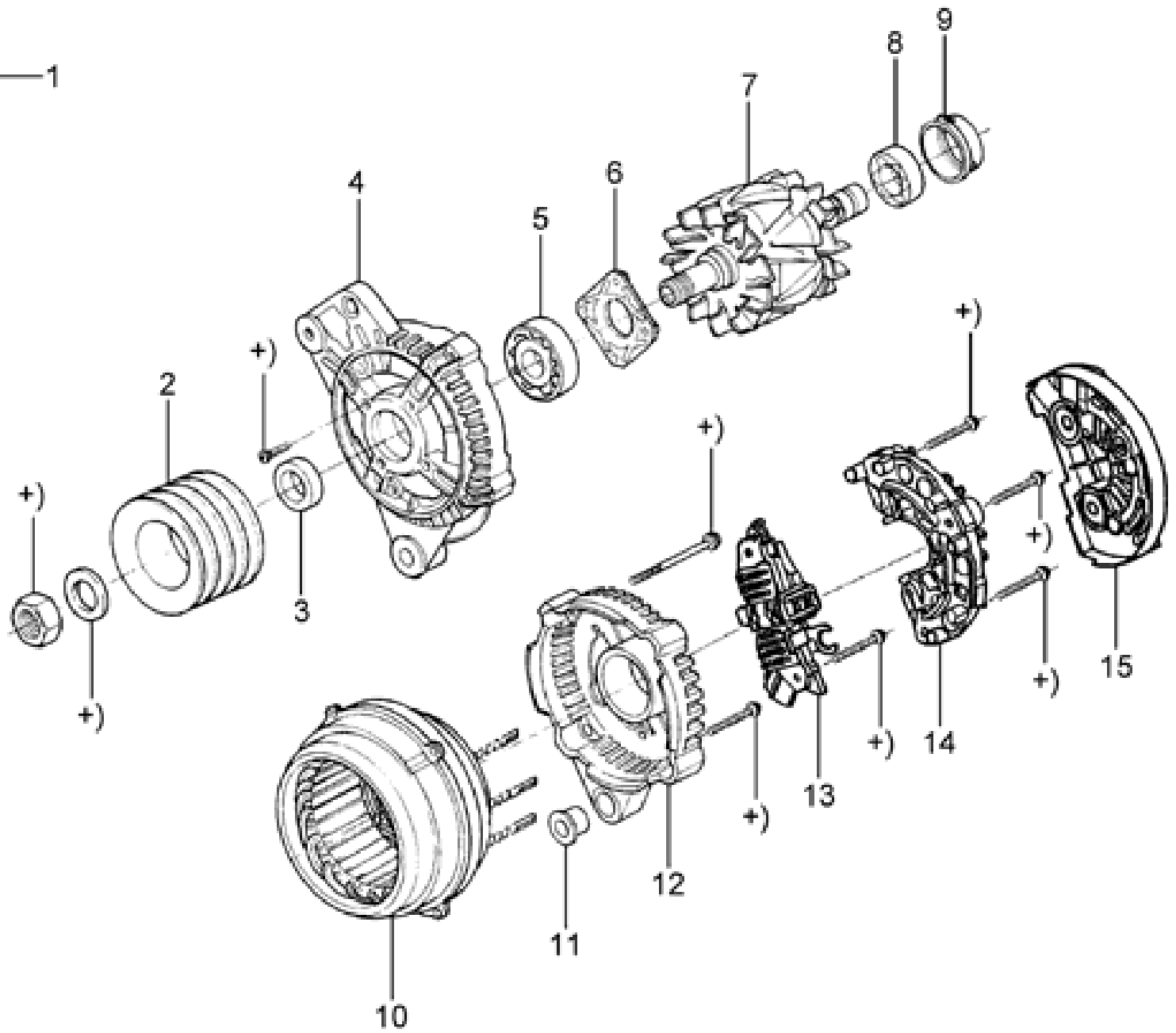
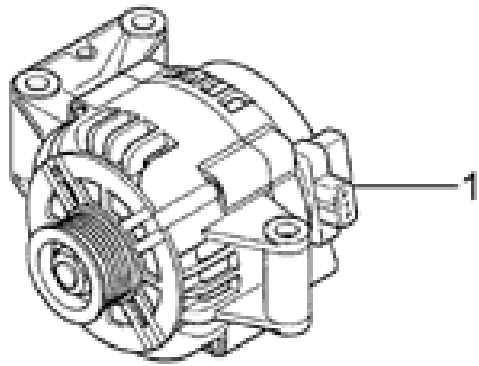
LISTADO DE PARTES**VEHÍCULO FORD KA** ([Ver todos los modelos](#))**GRUPO Motor Zetec ROCAM****SubGrupo FILTRO DE AIRE - (ZETEC ROCAM)** ([Ver figura](#))

Ref.	Cod. Repuesto	Descripción	TMA	Opc.	Desde	Hasta	
1	1S5U/ 9600/AC/	FILTRO DE AIRE COMPLETO	GDA	+W37	02/19/2001	04/14/2005	De
1	3S55/ 9600/AA/	FILTRO DE AIRE COMPLETO	GDA	+W36	08/02/1999	04/10/2005	De
1	XS5X/ 9600/DE/	FILTRO DE AIRE	GDA	+W36	07/21/2003		De
1	1S5U/ 9600/AD/	FILTRO DE AIRE COMPLETO	GDA	+W37	02/19/2001		De
1	3S55/ 9600/AB/	FILTRO DE AIRE COMPLETO	GDA	+W36	08/02/1999		De
1	1S5U/ 9600/AA/	FILTRO DE AIRE	GDA		02/01/2001		De
2	R/ FA/29/	ELEMENTO FILTRO DE AIRE (MOTOR ROCAM 1.0L)	GDA		08/02/1999		De
			GDA		02/01/2001		De
3	XS5X/ 9C623/CB/	TUBO DEL FILTRO DE AIRE / MOTOR	GDA	+W36	08/02/1999	09/30/2002	De
3	1S5U/ 9C623/AA/	TUBO DEL FILTRO DE AIRE AL MOTOR	GDA	+W37	02/19/2001	09/30/2002	De
			GDA	+W1F	10/01/2002		De
			GDA		02/01/2001		De
4	1S5U/ 9A675/AA/	TUBO DE ADMISION DEL FILTRO DE AIRE	GDA	+W37	02/19/2001	04/04/2005	De
4	1S5U/ 9A675/AB/	TUBO DE ADMISION DEL FILTRO DE AIRE	GDA	+W37	02/19/2001		De
4	XS5X/ 9A675/DC/	TUBO DE ADMISION DEL FILTRO DE AIRE	GDA	+W36	08/02/1999		De
4	1S5U/ 9A675/AA/	TUBO DE ADMISION DEL FILTRO DE AIRE	GDA		02/01/2001		De
5	XS5X/ 9W526/BE/	SOPORTE DEL FILTRO DE AIRE	GDA	+W1F	08/02/1999		De
6	YS4Z/ 16K262/AA/	SUJETADOR CON INSERTO EXPANSIVO - (SCRIVET PUSH ON TYPE)	GDA	+W1F	08/02/1999		De
6	XS5X/ 9W526/BD/	SOPORTE DEL FILTRO DE AIRE	GDA		02/01/2001		De
7	W/ 700366/S3/00	AISLADOR	GDA		08/02/1999		De
7	96FG/ 16K262/AA/	PRESILLA	GDA		02/01/2001		De
8	XS5X/ 9F763/HD/	CONDUCTO DE ADMISSION DE AIRE	GDA	+W1F	08/02/1999		De
8	W/ 700366/S3/00	AISLADOR	GDA		02/01/2001		De
8	95VW/ 9628/AA/	CLIP DE LA TAPA DEL FILTRO DE AIRE	GDA		02/01/2001		De
9	/ 7236937/ /	CLIP DE LA TAPA DEL FILTRO DE AIRE	GDA	+W1F	08/02/1999		De
9	XS5X/ 9F763/HD/	CONDUCTO DE ADMISSION DE AIRE	GDA		02/01/2001		De
10	W/ 704320/S3/00	AISLADOR	GDA		08/02/1999		De
			GDA		02/01/2001		De
11	1S5U/ 9E606/AA/	ADAPTADOR DE LA MANGUERA	GDA	+W37	02/19/2001	09/30/2002	De
11	XS5X/ 9E606/CF/	ADAPTADOR DE LA MANGUERA	GDA	+W36	08/02/1999	09/30/2002	De
11	1S5U/ 9E606/AA/	ADAPTADOR DE LA MANGUERA	GDA	+W1F	10/01/2002		De
			GDA		02/01/2001		De
12	W/ 700604/S3/00	BRAZADERA - 60X80MM	GDA		02/01/2001		De
12	F0EE/ 9D697/BA/	FILTRO SEPARADOR DE ACEITE DEL SISTEMA DE FILTRADO DE AIRE DE ADMISION DE MOTOR -	GDA		08/02/1999		De
13	1S5U/ 9R504/AA/	TUBO DEL FILTRO DE AIRE / MOTOR	GDA		02/01/2001		De
14	F0EE/ 9D697/BA/	FILTRO SEPARADOR DE ACEITE DEL SISTEMA DE FILTRADO DE AIRE DE ADMISION DE MOTOR -	GDA		08/02/1999		De
(13)	W/ 700604/S3/00	BRAZADERA - 60X80MM	GDA	+W1F	08/02/1999		De
	1S5X/ 9R504/BB/	TUBO DEL FILTRO DE AIRE AL MOTOR	GDA	+W36	07/21/2003		De

BBL S.R.L.

Almafuerte 32 • Tel. 0291-4565448 • Bahia Blanca • Buenos Aires • Argentina.

E-mail: info@bbl.com.arwww.bbl.com.ar



LISTADO DE PARTESVEHÍCULO FORD KA ([Ver todos los modelos](#))**GRUPO Motor Zetec ROCAM****SubGrupo ALTERNADOR - (ZETEC ROCAM)** ([Ver figura](#))

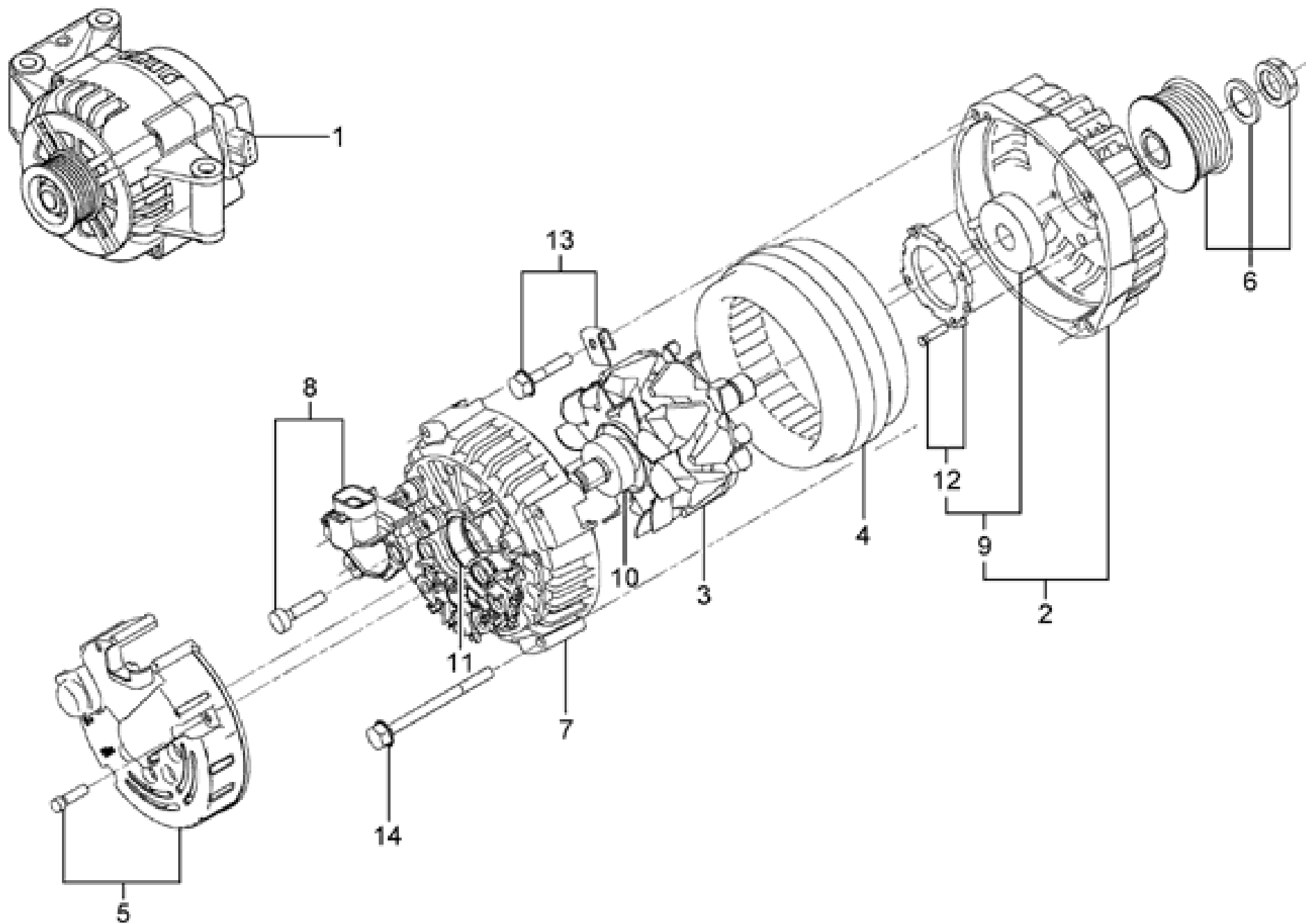
Ref.	Cod.	Repuesto	Descripción	TMA	Opc.	Desde	Hasta
1	XS61/ 10300/AB/	ALTERNADOR BOSCH (40-75)		GDA	+W36 +WH7 +WY9	08/02/1999	04/02/2002 De
1	XS61/ 10300/BD/	ALTERNADOR VISTEON - (80A)		GDA	+WJ1 +WY3 /WY9	02/19/2001	11/05/2001 De
1	1S65/ 10300/AA/	ALTERNADOR BOSCH (40-75A)		GDA	+W36 +WH7 +WY9	04/03/2002	De
1	XS61/ 10300/BD/	ALTERNADOR VISTEON - (80A)		GDA	+WH7 /WY3	02/19/2001	11/05/2001 De
2	BF9A/ 10344/CA/	POLEA		GDA	+WH7 +WY9	02/01/2001	De
2	BG2A/ 10344/CA/	POLEA DO ALTERNADOR		GDA	+WH7 +WY9	08/02/1999	De
				GDA	+WH7 +WY9	02/19/2001	De
3	BF0A/ 11W050/AA/	ANILLO		GDA	+W36 +WH7 +WY9	08/02/1999	De
3	BF9A/ 10A344/AA/	BUJE POLEA		GDA	+WH7 +WY3	02/01/2001	De
4	BF9A/ 10333/CA/	TAPA COJINETE DELANTERA DO ALTERNADOR		GDA	+W36 +WH7 +WY9	08/02/1999	De
				GDA	+WH7 +WY9	02/01/2001	De
5	BF9A/ 10A303/BA/	RODAMIENTO FIJO DO ALTERNADOR - (DELANTERO)		GDA	+W36 +WH7 +WY9	08/02/1999	De
				GDA	+WH7 +WY3	02/01/2001	De
6	BF9A/ 10A355/AA/	PLACA DE COBERTURA DO ROTOR DO ALTERNADOR		GDA	+W36 +WH7 +WY9	08/02/1999	De
				GDA	+WH7 +WY3	02/01/2001	De
7	BF9A/ 10335/CA/	ROTOR DEL ALTERNADOR		GDA	+W36 +WH7 +WY9	08/02/1999	04/02/2002 De
				GDA	+WH7 +WY9	02/01/2001	De
7	BG2A/ 10335/BA/	ROTOR DEL ALTERNADOR		GDA	+WH7 +WY9	04/03/2002	De
8	BF9A/ 10A304/AA/	RODADURA DIJO DO ALTERNADOR(TRASERO)		GDA	+W36 +WH7 +WY9	08/02/1999	De
				GDA	+WH7 +WY9	02/01/2001	De
9	BF0A/ 10W050/AA/	ANILLO		GDA	+WH7 +WY9	08/02/1999	De
9	BF9A/ 10A335/AA/	ANILLO DE AJUSTE		GDA	+WH7 +WY3	02/01/2001	De
10	BF9A/ 10336/CA/	ESTATOR DEL ALTERNADOR		GDA	+W36 +WH7 +WY9	08/02/1999	De
				GDA	+WH7 +WY9	02/01/2001	De
11	BF9A/ 10A334/CA/	BOCADO TAPA COJINETE TRASERA DO ALTERNADOR		GDA	+W36 +WH7 +WY9	08/02/1999	04/02/2002 De
				GDA	+WH7 +WY9	02/01/2001	De
				GDA	+WH7 +WY9	04/03/2002	De
12	BF9A/ 10334/CA/	TAPA COJINETE TRASERA DO ALTERNADOR		GDA	+W36 +WH7 +WY9	08/02/1999	De
				GDA	+WH7 +WY9	02/01/2001	De
13	BF0A/ 10376/AA/	REGULADOR ELECTRONICO DE VOLTAJE		GDA	+W36 +WH7 +WY9	08/02/1999	De
13	BG2A/ 10376/BA/	REGULADOR ELECTRONICO DE VOLTAJE		GDA	+WH7 +WY9	04/03/2002	De
13	BF9A/ 10376/CA/	REGULADOR DE VOLTAJE		GDA	+WH7	02/01/2001	De

13	BF0A/ 10376/AA/	REGULADOR ELECTRONICO DE VOLTAJE	GDA	+WJ1 +W36	02/01/2001		De
14	BF9A/ 10373/CA/	PLACA RETIFICADOR DO ALTERNADOR	GDA	+WH7 +WY9	08/02/1999	04/02/2002	De
			GDA	+WH7 +WY9	02/01/2001		De
14	BG2A/ 10373/CA/	PLAQUETA DE RECTIFICACION DE CORRIENTE DEL ALTERNADOR	GDA	+WH7 +WY9	04/03/2002		De
15	BG2A/ 10338/CA/	TAPA TRASERA PROTECTORA DEL ALTERNADOR	GDA	+WH7 +WY9	04/03/2002		De

BBL S.R.L.

Almafuerte 32 • Tel. 0291-4565448 • Bahia Blanca • Buenos Aires • Argentina.

E-mail: info@bbl.com.arwww.bbl.com.ar



LISTADO DE PARTESVEHÍCULO FORD KA ([Ver todos los modelos](#))**GRUPO Motor Zetec ROCAM****SubGrupo ALTERNADOR - VALEO - (ZETEC ROCAM)** ([Ver figura](#))

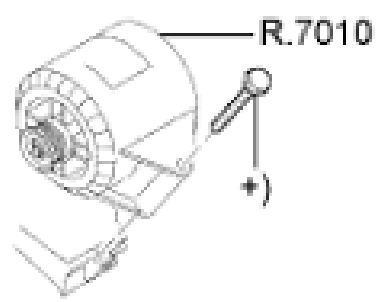
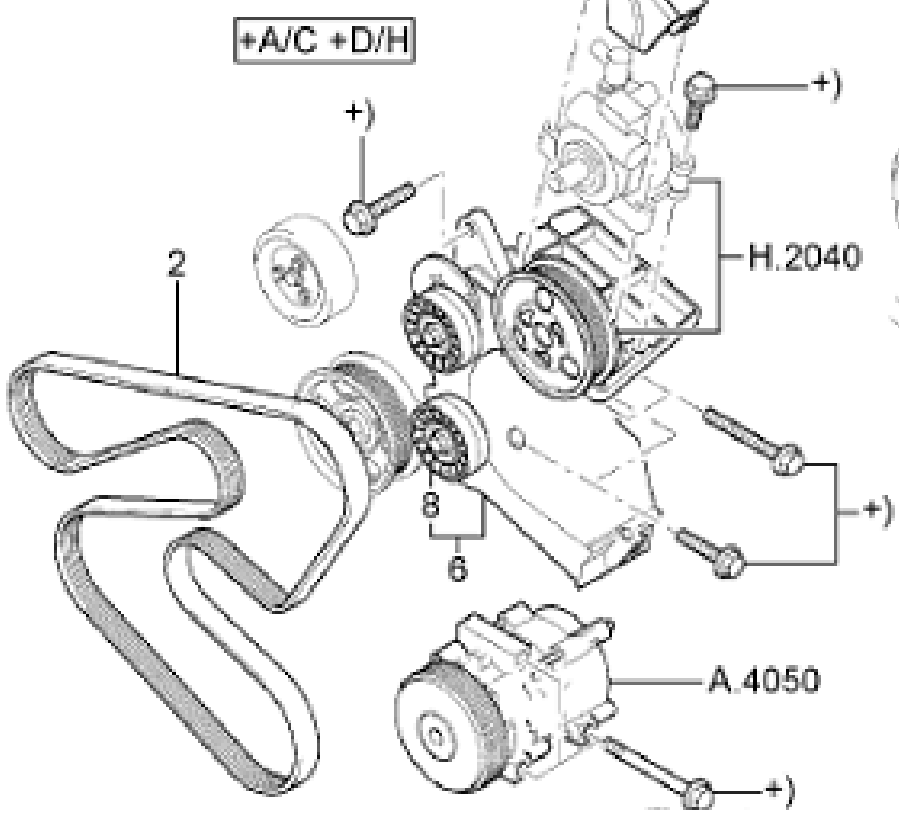
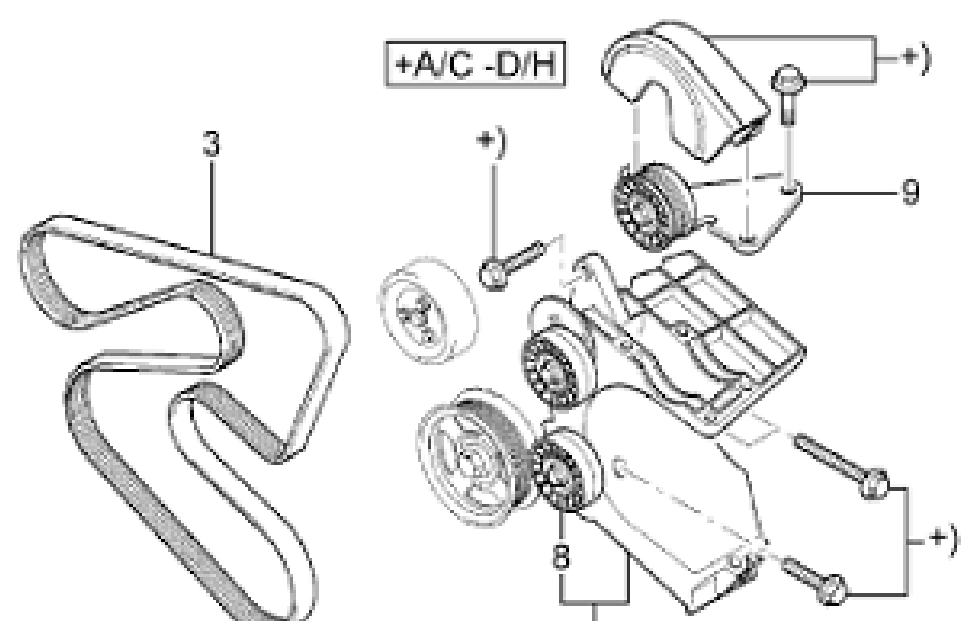
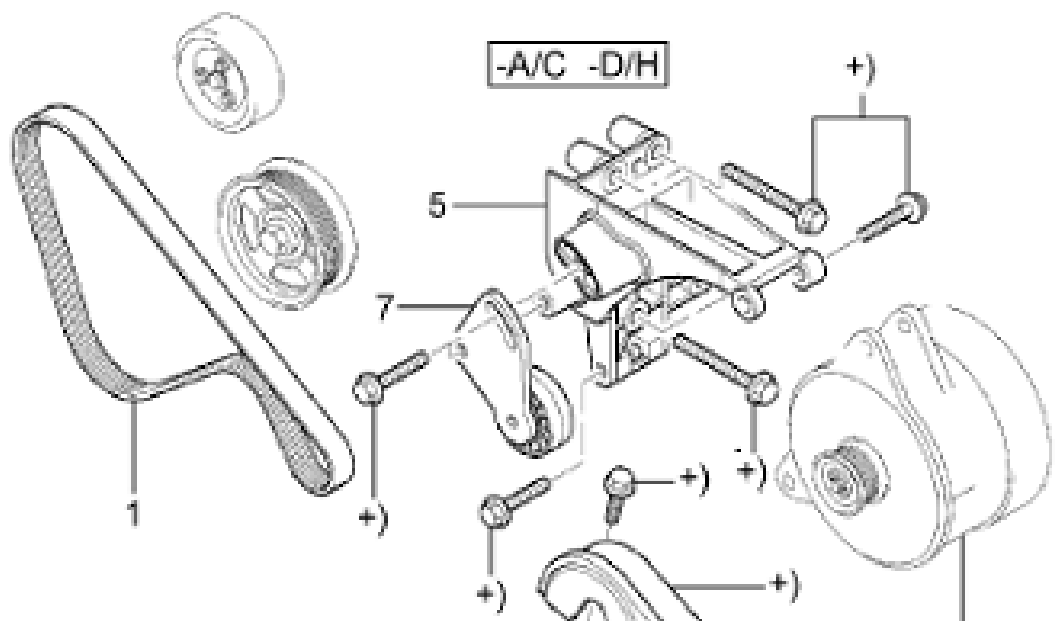
Ref.	Cod. Repuesto	Descripción	TMA	Opc.	Desde	Hasta
1	1S65/ 10300/BB/	ALTERNADOR - (VALEO SG9B056 14V 90A)	GDA	+WJ1 +WY3 /WY9	11/06/2001	02/27/2005 De
			GDA	+WJ1 +WY3 /WY9	11/06/2001	02/28/2005 De
			GDA	+WJ1 +WY3 /WY9	11/06/2001	De
1	3S65/ 10300/AA/	ALTERNADOR - (VALEO SG9B056 14V 90A)	GDA	+WJ1 +WY3 /WY9	02/28/2005	De
1	1S65/ 10300/BB/	ALTERNADOR - (VALEO SG9B056 14V 90A)	GDA	+WH7 /WY3	11/06/2001	02/27/2005 De
			GDA	+WH7 /WY3	11/06/2001	02/28/2005 De
			GDA	+WH7 /WY3	11/06/2001	De
1	3S65/ 10300/AA/	ALTERNADOR - (VALEO SG9B056 14V 90A)	GDA	+WH7 /WY3	02/28/2005	De
2	BG2A/ 10333/AA/	TAPA LADO MOTRIZ Y RODAMIENTO DELANTERO	GDA	+WJ1 +WY3 /WY9	11/06/2001	De
			GDA	+WJ1 +WY3 /WY9	11/06/2001	De
			GDA	+WH7 /WY3	11/06/2001	De
			GDA	+WH7 /WY3	11/06/2001	De
3	BG2A/ 10335/AA/	ROTOR Y RODAMIENTO DEL ALTERNADOR	GDA	+WJ1 +WY3 /WY9	11/06/2001	De
			GDA	+WJ1 +WY3 /WY9	11/06/2001	De
			GDA	+WH7 /WY3	11/06/2001	De
			GDA	+WH7 /WY3	11/06/2001	De
4	BG2A/ 10336/AA/	ESTATOR DEL ALTERNADOR	GDA	+WJ1 +WY3 /WY9	11/06/2001	09/08/2003 De
			GDA	+WJ1 +WY3 /WY9	11/06/2001	09/08/2003 De
			GDA	+WJ1 +WY3 /WY9	11/06/2001	09/08/2003 De
4	BG3A/ 10336/AA/	ESTATOR DEL ALTERNADOR	GDA	+WJ1 +WY3 /WY9	11/06/2001	De
			GDA	+WJ1 +WY3 /WY9	09/09/2003	De
4	BG2A/ 10336/AA/	ESTATOR DEL ALTERNADOR	GDA	+WH7 /WY3	11/06/2001	09/08/2003 De
			GDA	+WH7 /WY3	11/06/2001	09/08/2003 De
4	BG3A/ 10336/AA/	ESTATOR DEL ALTERNADOR	GDA	+WH7 /WY3	11/06/2001	De
			GDA	+WH7 /WY3	09/09/2003	De
5	BG2A/ 10338/AA/	CAPA TRASERA PROTECTORA DO ALTERNADOR	GDA	+WJ1 +WY3 /WY9	11/06/2001	De
			GDA	+WJ1 +WY3 /WY9	11/06/2001	De
			GDA	+WH7 /WY3	11/06/2001	De
			GDA	+WH7 /WY3	11/06/2001	De
6	BG2A/ 10344/AA/	POLEA Y TURCA DEL ALTERNADOR	GDA	+WJ1 +WY3 /WY9	11/06/2001	De
			GDA	+WJ1 +WY3 /WY9	11/06/2001	De
			GDA	+WH7 /WY3	11/06/2001	De
			GDA	+WH7 /WY3	11/06/2001	De
7	BG2A/ 10373/AA/	PLACA RETIFICADOR DEL ALTERNADOR	GDA	+WJ1 +WY3 /WY9	11/06/2001	De
			GDA	+WJ1 +WY3 /WY9	11/06/2001	De
			GDA	+WH7 /WY3	11/06/2001	De
			GDA	+WH7 /WY3	11/06/2001	De
8	BG2A/ 10376/AA/	REGULADOR ELECTRONICO DE VOLTAJE	GDA	+WJ1 +WY3 /WY9	11/06/2001	De
			GDA	+WJ1 +WY3 /WY9	11/06/2001	De
			GDA	+WH7 /WY3	11/06/2001	De
			GDA	+WH7 /WY3	11/06/2001	De
9	BG2A/ 10A303/AA/	RODAMIENTO DELANTERO Y PLACA DEL ALTERNADOR	GDA	+WJ1 +WY3 /WY9	11/06/2001	De
			GDA	+WJ1 +WY3 /WY9	11/06/2001	De
			GDA	+WH7 /WY3	11/06/2001	De
			GDA	+WH7 /WY3	11/06/2001	De
10	BG2A/ 10A304/AA/	RODAMIENTO TRASERO DEL ALTERNADOR	GDA	+WJ1 +WY3 /WY9	11/06/2001	De
				+WJ1		

			GDA	+WY3 /WY9	11/06/2001	De
			GDA	+WH7 /WY3	11/06/2001	De
			GDA	+WH7 /WY3	11/06/2001	De
11	BG2A/ 10A334/AA/	RECEPTACULO DE ROLAMIENTO DEL ALTERNADOR	GDA	+WJ1 +WY3 /WY9	11/06/2001	De
			GDA	+WJ1 +WY3 /WY9	11/06/2001	De
			GDA	+WH7 /WY3	11/06/2001	De
			GDA	+WH7 /WY3	11/06/2001	De
12	BG2A/ 10A355/AA/	PLACA DEL RODAMIENTO DELANTERO CON TORNILLOS	GDA	+WJ1 +WY3 /WY9	11/06/2001	De
			GDA	+WJ1 +WY3 /WY9	11/06/2001	De
			GDA	+WH7 /WY3	11/06/2001	De
			GDA	+WH7 /WY3	11/06/2001	De
13	BG2A/ 10A395/AA/	PRESILLA Y TORNILLO DE FIJACION DEL EXTRACTOR DEL ALTERNADOR - (4 PIEZAS)	GDA	+WJ1 +WY3 /WY9	11/06/2001	De
			GDA	+WJ1 +WY3 /WY9	11/06/2001	De
			GDA	+WH7 /WY3	11/06/2001	De
			GDA	+WH7 /WY3	11/06/2001	De
14	BG2A/ 10A396/AA/	TORNILLO DEL ALTERNADOR	GDA	+WJ1 +WY3 /WY9	11/06/2001	De
			GDA	+WJ1 +WY3 /WY9	11/06/2001	De
			GDA	+WH7 /WY3	11/06/2001	De
			GDA	+WH7 /WY3	11/06/2001	De

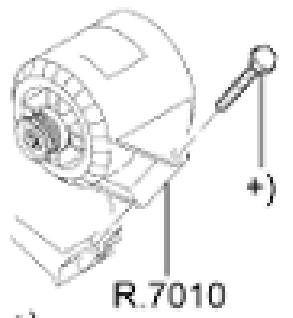
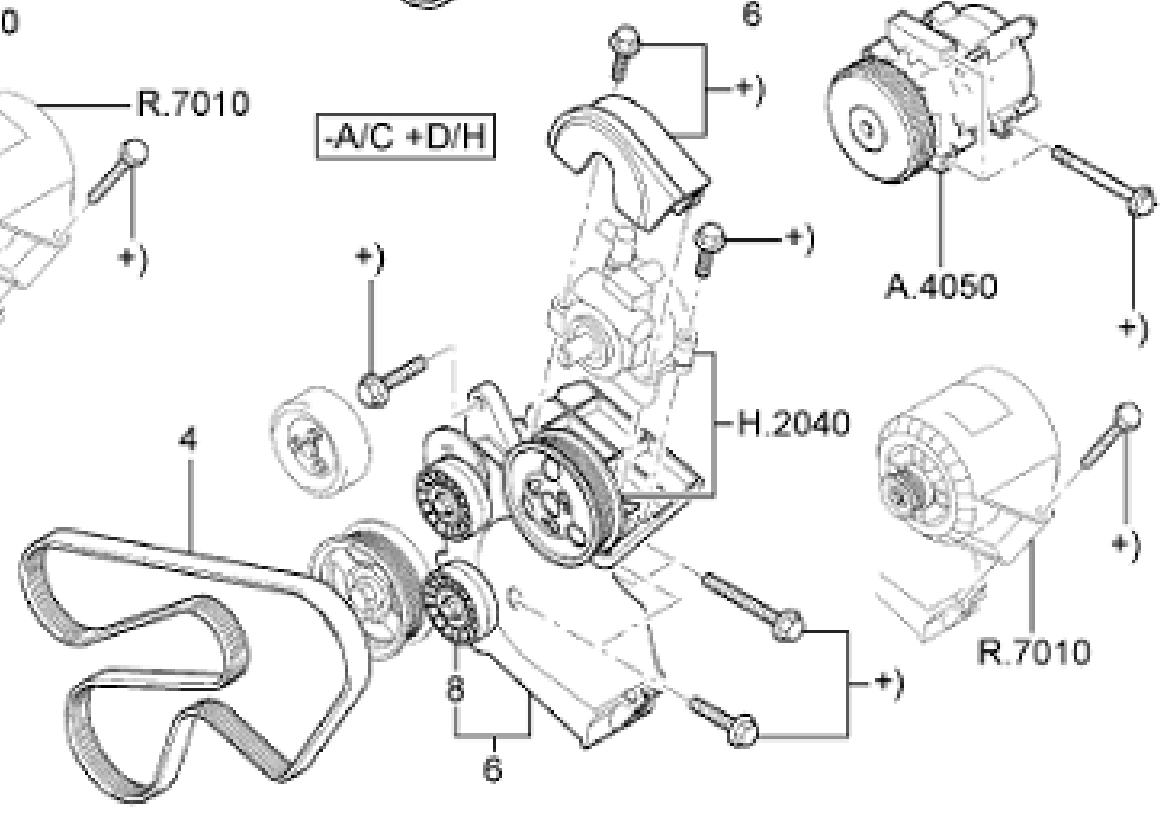
BBL S.R.L.

Almafuerte 32 • Tel. 0291-4565448 • Bahia Blanca • Buenos Aires • Argentina.

E-mail: info@bbl.com.arwww.bbl.com.ar



-A/C +D/H



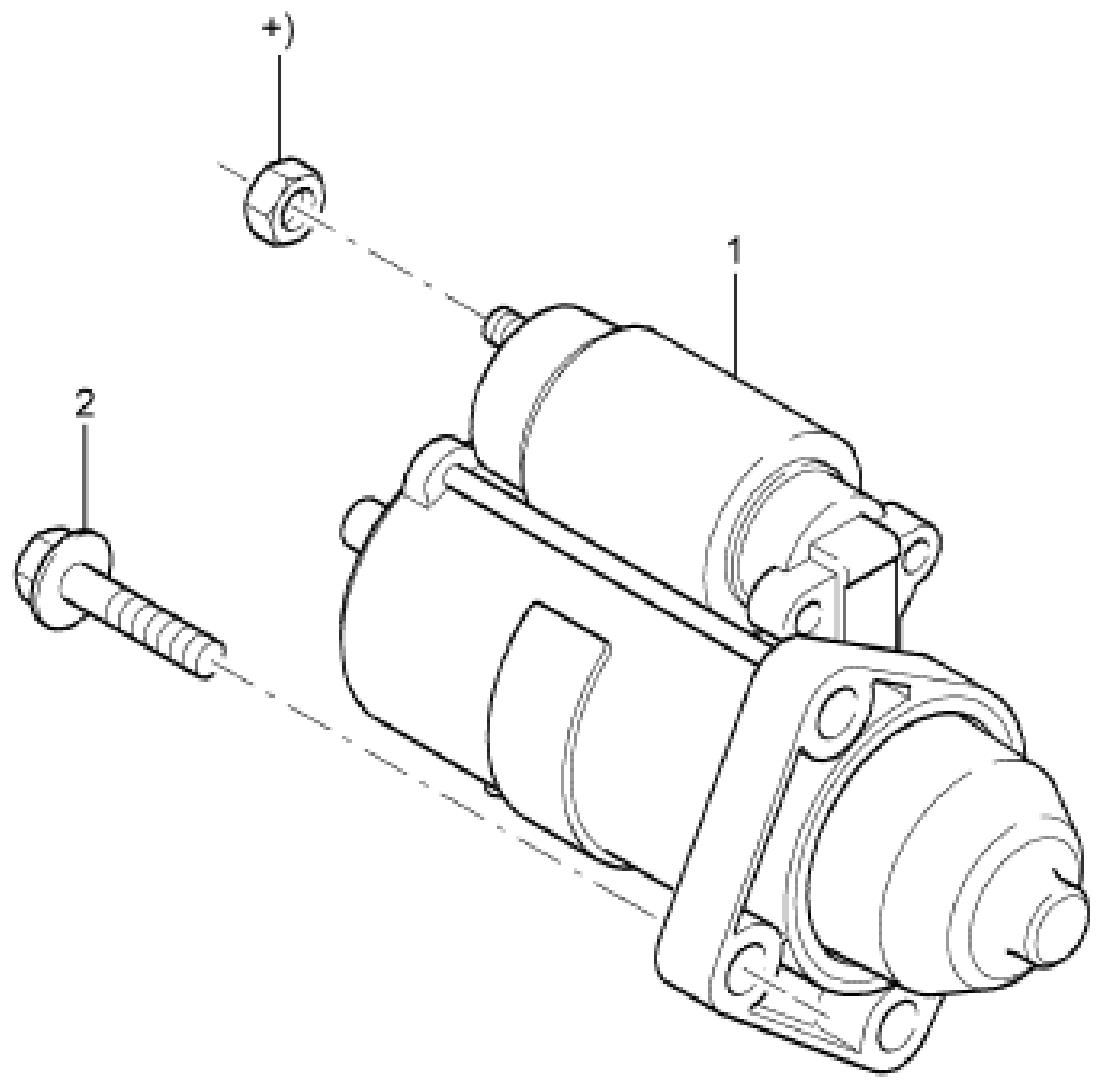
LISTADO DE PARTESVEHÍCULO FORD KA ([Ver todos los modelos](#))**GRUPO Motor Zetec ROCAM****SubGrupo CORREAS DE ALTERNADOR - (ZETEC ROCAM)** ([Ver figura](#))

Ref.	Cod. Repuesto	Descripción	TMA	Opc.	Desde	Hasta
1	XS6E/ 6C301/AD/	CORREA DEL MOTOR	GDA	+WY9 +WH7 +W1F	08/02/1999	De
			GDA	+WH7 +WY9	02/01/2001	De
2	2S6G/ 6C301/AA/	CORREA MULTIFUNCIÓN DE MOTOR PERIMETRO = 2239 MM.	GDA	+WJ1 +WY3	08/02/1999	11/18/2002 De
			GDA	+WJ1 +WY3	08/02/1999	11/18/2002 De
2	3S5Q/ 6C301/AA/	CORREA DE TRANSMISION DE MOTOR	GDA	+WJ1 +WY3	11/19/2002	De
3	2S6G/ 6C301/BA/	CORREA DEL MOTOR	GDA	+WY9 +WJ1 +W1F	08/02/1999	De
3	XS6E/ 6C301/CB/	CORREA DEL MOTOR	GDA	+WY9 +WJ1	08/02/1999	05/16/2001 De
3	2S6G/ 6C301/BA/	CORREA DEL MOTOR	GDA	+WJ1 +WY9	02/01/2001	De
4	XS6E/ 6C301/BB/	CORREA DE TRANSMISION DE MOTOR	GDA	+WH7 +WY3 +W1F	08/02/1999	De
			GDA	+WH7 +WY3	02/01/2001	De
5	XS6E/ 10039/AF/	SOPORTE ALTERNADOR	GDA	+WH7 +WY9 +W1F	08/02/1999	De
			GDA	+WH7	02/01/2001	De
6	2S6G/ 10K018/BA/	SOPORTE DE ALTERNADOR CON POLEAS TENSORAS D E CORREA MULTIFUNCIÓN DE MOTOR -	GDA	+W1F	03/10/2001	06/20/2005 De
			GDA		08/02/1999	06/19/2005 De
6	2S6G/ 10K018/BB/	SOPORTE DE ALTERNADOR CON POLEAS TENSORAS D E CORREA MULTIFUNCIÓN DE MOTOR -	GDA	+W1F	06/20/2005	De
6	XS6E/ 10K018/BE/	SOPORTE CON POLEA DE ALTERNADOR	GDA		02/01/2001	De
6	2S6G/ 10K018/BB/	SOPORTE DE ALTERNADOR CON POLEAS TENSORAS D E CORREA MULTIFUNCIÓN DE MOTOR -	GDA		06/19/2005	De
7	XS6E/ 19A216/BB/	POLEA	GDA	+WY9 +WH7	08/02/1999	07/16/2001 De
7	XS6E/ 19A216/BC/	POLEA DE LA CORREA MULTIFUNCION	GDA	+WH7 +WY9	02/01/2001	De
			GDA	+WY9 +WH7	07/16/2001	De
8	/ 1112807/ /	POLEA DE REENVIO	GDA	+WY3	02/01/2001	De
8	/ 1139951/ /	POLEA FALSA DE LA CORREA DO MOTOR	GDA		08/02/1999	De
9	XS6E/ 19A216/CB/	POLEA	GDA	+WY9 +WJ1	08/02/1999	De
			GDA	+WJ1 +WY9	02/01/2001	De

BBL S.R.L.

Almafuerte 32 • Tel. 0291-4565448 • Bahia Blanca • Buenos Aires • Argentina.

E-mail: info@bbl.com.arwww.bbl.com.ar



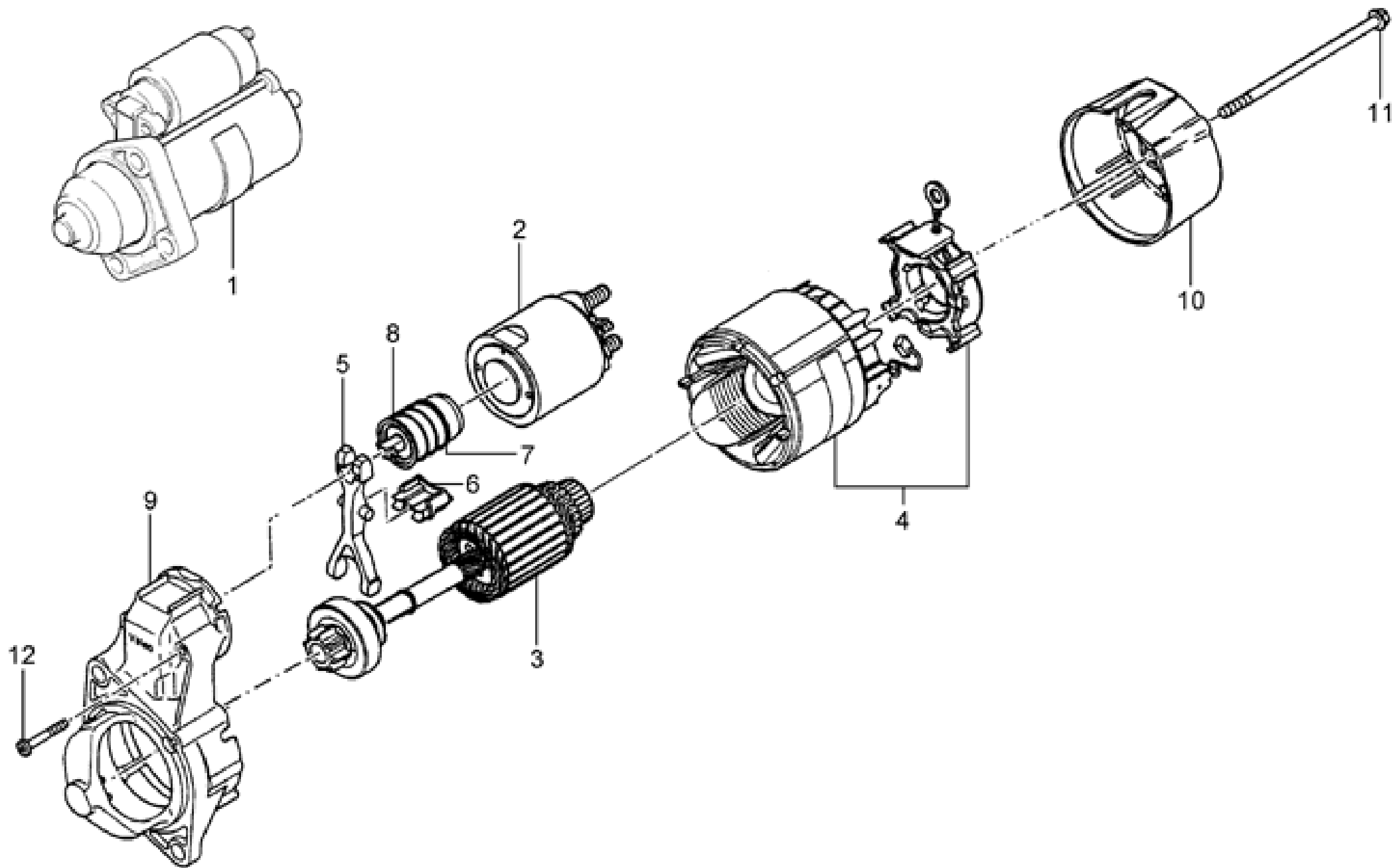
LISTADO DE PARTESVEHÍCULO FORD **KA** ([Ver todos los modelos](#))**GRUPO Motor Zetec ROCAM****SubGrupo MOTOR DE ARRANQUE - VISTEON - (ZETEC ROCAM)** ([Ver figura](#))

Ref.	Cod. Repuesto	Descripción	TMA	Opc.	Desde	Hasta
1	XS6U/ 11000/AD/	MOTOR DE ARRANQUE - (0,8 KW)	GDA		08/02/1999	05/27/2002 De
1	3S65/ 11000/BA/	MOTOR DE ARRANQUE -(VALEO D7E33 - 0,8KW)	GDA		02/19/2001	05/27/2002 De
2	W/ 500120/AH/310	TORNILLO M10X40 FLANGEADO 8	GDA		08/02/1999	De
			GDA		02/19/2001	De
(3)	XS6U/ 11005/AA/	BOBINA DE MOTOR DE ARRANQUE	GDA		08/02/1999	05/27/2002 De
(4)	F8BU/ 11350/AA/EI	BENDIX DE MOTOR DE ARRANQUE	GDA		08/02/1999	07/25/2002 De
(5)	XS6U/ 11390/AA/	SOLENOIDE DEL MOTOR DE ARRANQUE	GDA		08/02/1999	05/27/2002 De
(6)	XS6U/ 11434/AA/	PORTA-ESCOBILLAS DE MOTOR DE ARRANQUE	GDA		08/02/1999	08/25/2003 De
(7)	BG3A/ 11A170/AA/	JUEGO DE REPARACION DE BENDIX	GDA		08/02/1999	08/25/2003 De
(8)	2S65/ 11K001/AA/	JUEGO DE REPARACION DEL MOTOR DE ARRANQUE	GDA		08/02/1999	08/25/2003 De

BBL S.R.L.

Almafuerte 32 • Tel. 0291-4565448 • Bahia Blanca • Buenos Aires • Argentina.

E-mail: info@bbl.com.arwww.bbl.com.ar



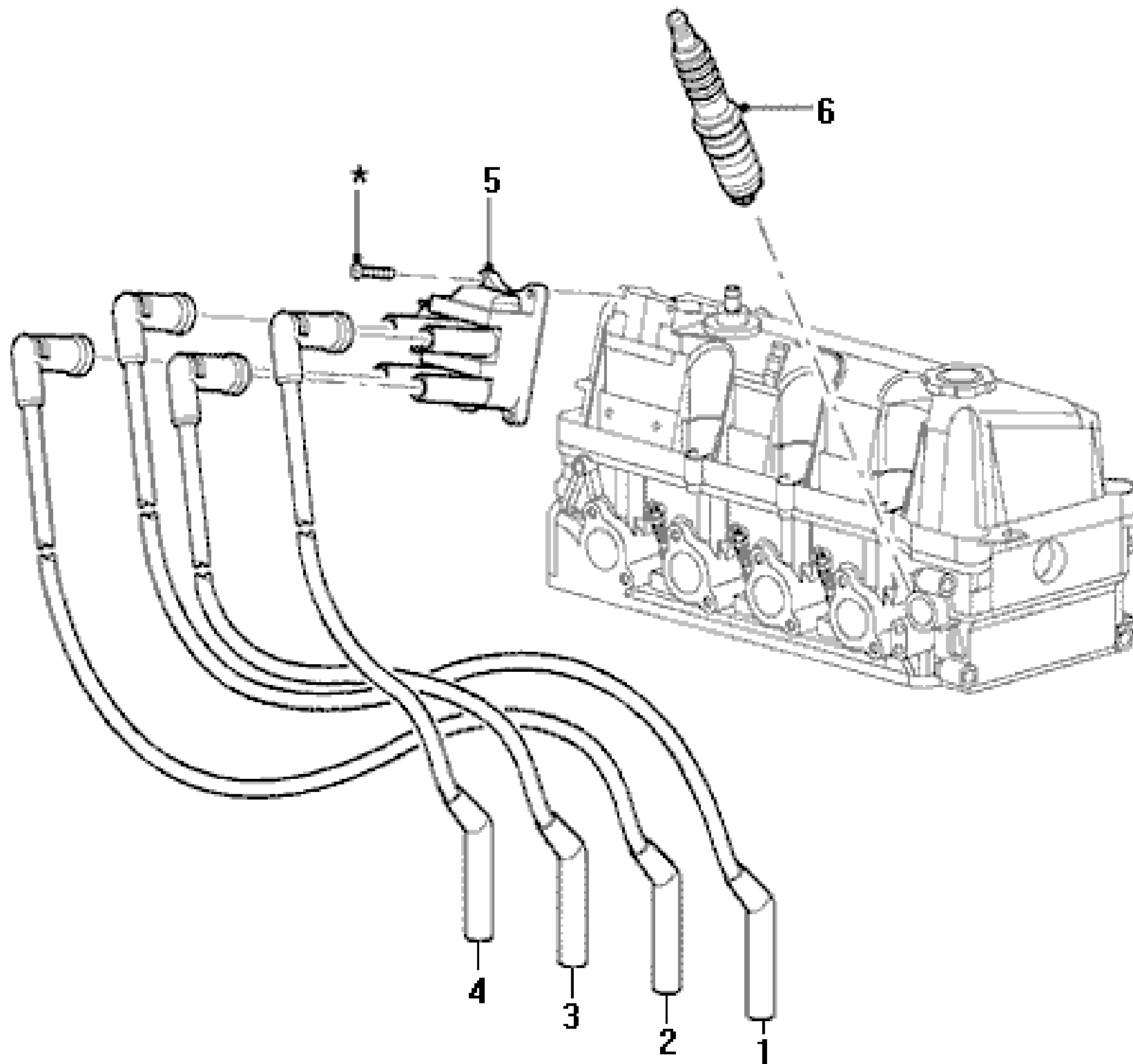
LISTADO DE PARTESVEHÍCULO FORD KA ([Ver todos los modelos](#))**GRUPO Motor Zetec ROCAM****SubGrupo MOTOR DE ARRANQUE - VALEO - (ZETEC ROCAM)** ([Ver figura](#))

Ref.	Cod. Repuesto	Descripción	TMA	Opc.	Desde	Hasta
1	3S65/ 11000/BA/	MOTOR DE ARRANQUE -(VALEO D7E33 - 0,8KW)	GDA	+W36 +WJ1	08/02/1999	De
1	3S65/ 11000/CA/	MOTOR DE ARRANQUE - (VALEO D7E34 - 0,7KW)	GDA	+W36 +WH7	08/02/1999	De
1	3S65/ 11000/BA/	MOTOR DE ARRANQUE -(VALEO D7E33 - 0,8KW)	GDA	+W37	08/02/1999	De
2	BG3A/ 11391/AA/	SOLENOIDE DE MOTOR DE ARRANQUE	GDA		08/02/1999	02/09/2003 De
			GDA		08/02/1999	De
3	BG3A/ 11K154/BA/	ROTOR Y INDUZIDO	GDA	+W37 +W36 +WJ1	07/18/2003	De
3	BG3A/ 11K154/AA/	ROTOR Y INDUZIDO	GDA		08/02/1999	02/09/2003 De
			GDA		05/27/2002	02/09/2003 De
3	BG3A/ 11K154/BA/	ROTOR Y INDUZIDO	GDA		02/10/2003	07/17/2003 De
			GDA		02/10/2003	De
4	BG3A/ 11K075/AA/	BOBINA INDUCTORA DE MOTOR DE ARRANQUE	GDA		08/02/1999	02/09/2003 De
			GDA		08/02/1999	De
5	BG3A/ 11067/AA/	PALANCA DE MOTOR DE ARRANQUE	GDA		08/02/1999	02/09/2003 De
			GDA		08/02/1999	De
6	BG3A/ 11069/AA/	APOYO DE LA PALANCA DE MOTOR DE ARRANQUE	GDA		08/02/1999	02/09/2003 De
			GDA		08/02/1999	De
7	BG3A/ 11393/AA/	PISTON DEL MOTOR DE ARRANQUE	GDA		08/02/1999	02/09/2003 De
			GDA		08/02/1999	De
8	BG3A/ 11059/AA/	RESORTE DEL PISTON DE MOTOR DE ARRANQUE	GDA		08/02/1999	02/09/2003 De
			GDA		08/02/1999	De
9	BG3A/ 11130/AA/	CARCAZA CUBREIMPULSOR DE MOTOR DE ARRANQUE	GDA	+W36 +WJ1 +W37	02/10/2003	De
9	BG3A/ 11130/BA/	SOPORTE DELANTERO DEL MOTOR DE ARRANQUE	GDA	+W36 +WH7	02/10/2003	De
9	BG3A/ 11130/AA/	CARCAZA CUBREIMPULSOR DE MOTOR DE ARRANQUE	GDA		08/02/1999	02/09/2003 De
			GDA		08/02/1999	02/09/2003 De
10	BG3A/ 11049/AA/	TAPA TRASERA DEL MOTOR DE ARRANQUE	GDA		08/02/1999	02/09/2003 De
			GDA		08/02/1999	De
11	BG3A/ 11091/AA/	TORNILLO DE TAPA TRASERA DEL MOTOR DE ARRANQUE	GDA		08/02/1999	02/09/2003 De
			GDA		08/02/1999	De
12	BG3A/ 11K391/AA/	TORNILLO DE SOLENOIDE DE MOTOR DE ARRANQUE	GDA		08/02/1999	02/09/2003 De
			GDA		08/02/1999	De

BBL S.R.L.

Almafuerte 32 • Tel. 0291-4565448 • Bahía Blanca • Buenos Aires • Argentina.

E-mail: info@bbl.com.arwww.bbl.com.ar



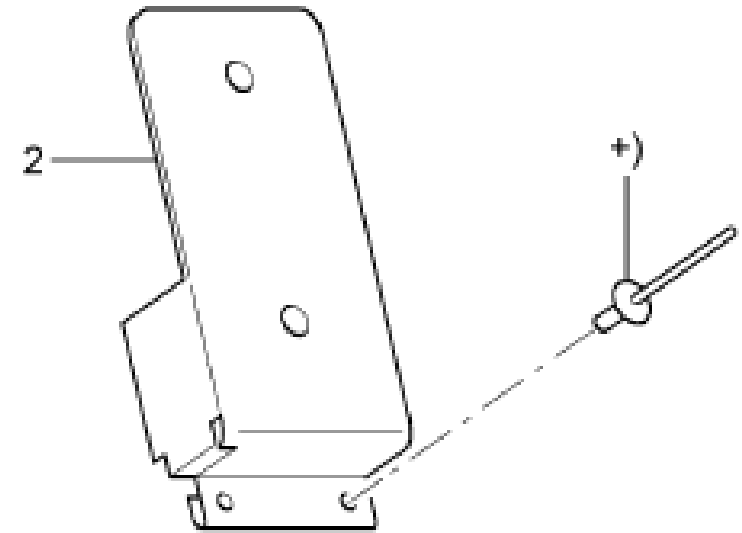
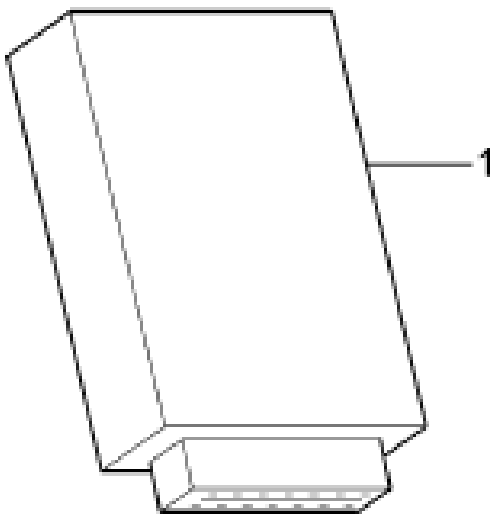
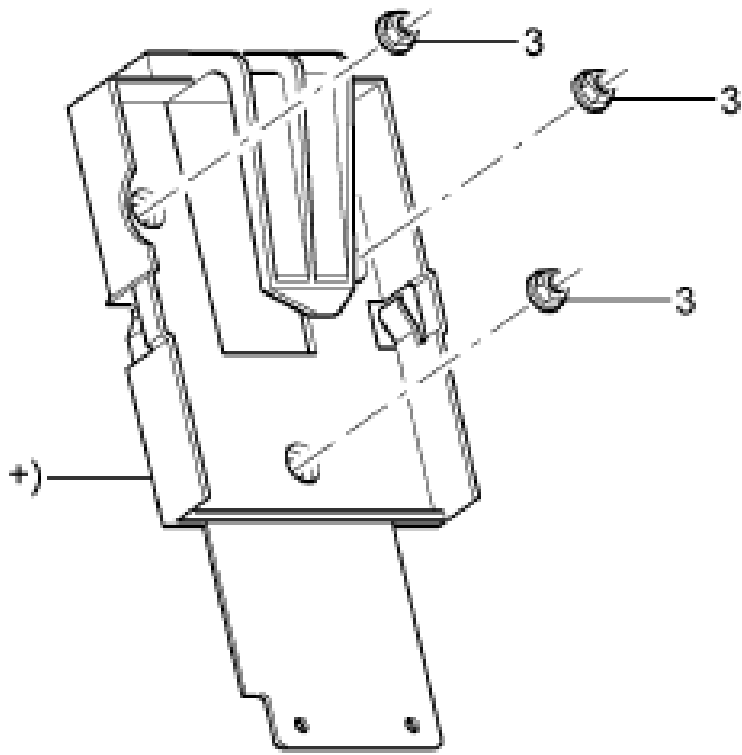
LISTADO DE PARTESVEHÍCULO FORD KA ([Ver todos los modelos](#))**GRUPO Motor Zetec ROCAM****SubGrupo BOBINA DE ENCENDIDO, BUJIAS Y CABLES - (ZETEC ROCAM)** ([Ver figura](#))

Ref.	Cod. Repuesto	Descripción	TMA	Opc.	Desde	Hasta	
1	XS6F/ 12286/B1/C	CABLE DE ENCENDIDO - CILINDRO 1	GDA		02/01/2001		De
1	XS6F/ 12286/B3/C	CABLE DE ENCENDIDO DE CILINDRO N° 1 DE MOTOR -	GDA		08/02/1999		De
2	XS6F/ 12283/B1/C	CABLE DE ENCENDIDO - CILINDRO 2	GDA		02/01/2001		De
2	XS6F/ 12283/B3/C	CABLE DE ENCENDIDO DE CILINDRO N° 2 DE MOTOR -	GDA		08/02/1999		De
3	XS6F/ 12284/B1/C	CABLE DE ENCENDIDO - CILINDRO 3	GDA		02/01/2001		De
3	XS6F/ 12284/B3/C	CABLE DE ENCENDIDO DE CILINDRO N° 3 DE MOTOR -	GDA		08/02/1999		De
4	XS6F/ 12287/B1/C	CABLE DE ENCENDIDO - CILINDRO 4	GDA		02/01/2001		De
4	XS6F/ 12287/B3/C	CABLE DE ENCENDIDO DE CILINDRO N° 4 DE MOTOR -	GDA		08/02/1999		De
5	988F/ 12029/AB/	BOBINA DE ENCENDIDO	GDA		02/01/2001		De
5	/ 1317972//	BOBINA DE IGNICIÓN DE MOTOR -	GDA		08/02/1999		De
6	AYFS/ 22/CJ/	BUJIA DE IGNICION - (NGK TR6B-10)	GDA		08/02/1999		De
			GDA		02/01/2001		De

BBL S.R.L.

Almafuerte 32 • Tel. 0291-4565448 • Bahia Blanca • Buenos Aires • Argentina.

E-mail: info@bbl.com.arwww.bbl.com.ar



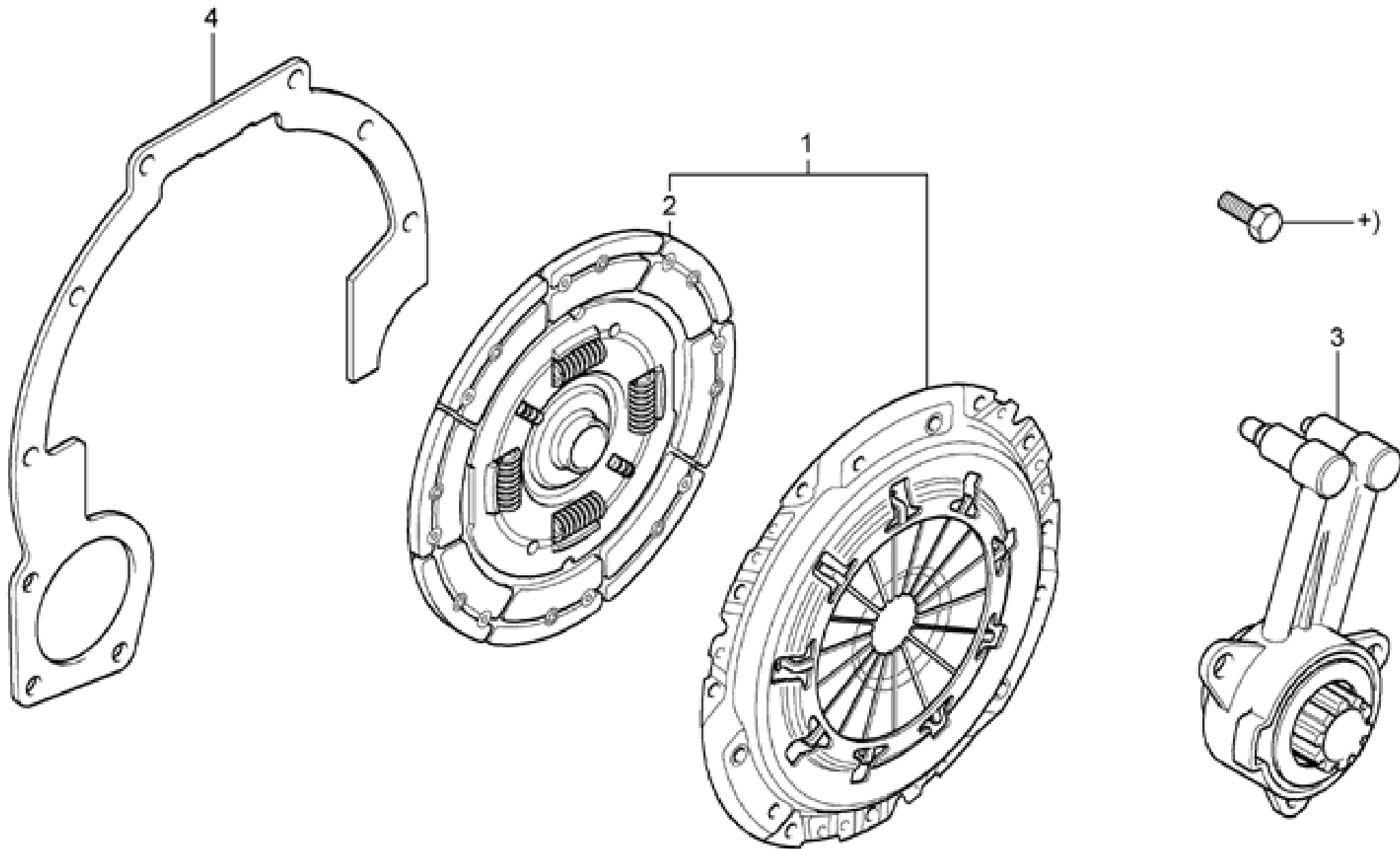
LISTADO DE PARTESVEHÍCULO FORD **KA** ([Ver todos los modelos](#))**GRUPO Motor Zetec ROCAM****SubGrupo MODULO DE CONTROL DE MOTOR - (ZETEC ROCAM)** ([Ver figura](#))

Ref.	Cod. Repuesto	Descripción	TMA	Opc.	Desde	Hasta
1	1S5F/ 12A650/LA/	MODULO DE REGLAJE DEL MOTOR - (EEC-V)	GDA	+WCD +WIT	02/19/2001	De
1	1S5F/ 12A650/MA/	MODULO DE REGLAJE DEL MOTOR - (EEC-V)	GDA	+WCD +WAY	02/19/2001	De
1	XS5F/ 12A650/CD/	MODULO DEL MOTOR - ECC V CON PATS (TIPO LP4-121 / CADE)	GDA	+WCB +WIT	08/02/1999	De
1	XS5F/ 12A650/DD/	MODULO DEL MOTOR - ECC V SEN PATS - (TIPO LP4 - 111 / DAMA)	GDA	+WCB +WAY	08/02/1999	De
1	1S5F/ 12A650/LA/	MODULO DE REGLAJE DEL MOTOR - (EEC-V)	GDA	+WIT	02/01/2001	De
1	1S5F/ 12A650/MA/	MODULO DE REGLAJE DEL MOTOR - (EEC-V)	GDA	+WAY	02/01/2001	De
2	97KB/ 12A659/BD/	SOPORTE DEL MODULO DE REGULAGEM DEL MOTOR -(EEC-V)	GDA	+W1F	08/02/1999	08/21/2001 De
3	W/ 520412/S3/09	TUERCA M6	GDA		02/01/2001	De
3			GDA		08/02/1999	De
4	XS51/ 9G425/CA/	SOPORTE DO MODULO DE REGULAGEM DO MOTOR	GDA		02/01/2001	De
4			GDA		08/02/1999	De

BBL S.R.L.

Almafuerte 32 • Tel. 0291-4565448 • Bahia Blanca • Buenos Aires • Argentina.

E-mail: info@bbl.com.arwww.bbl.com.ar



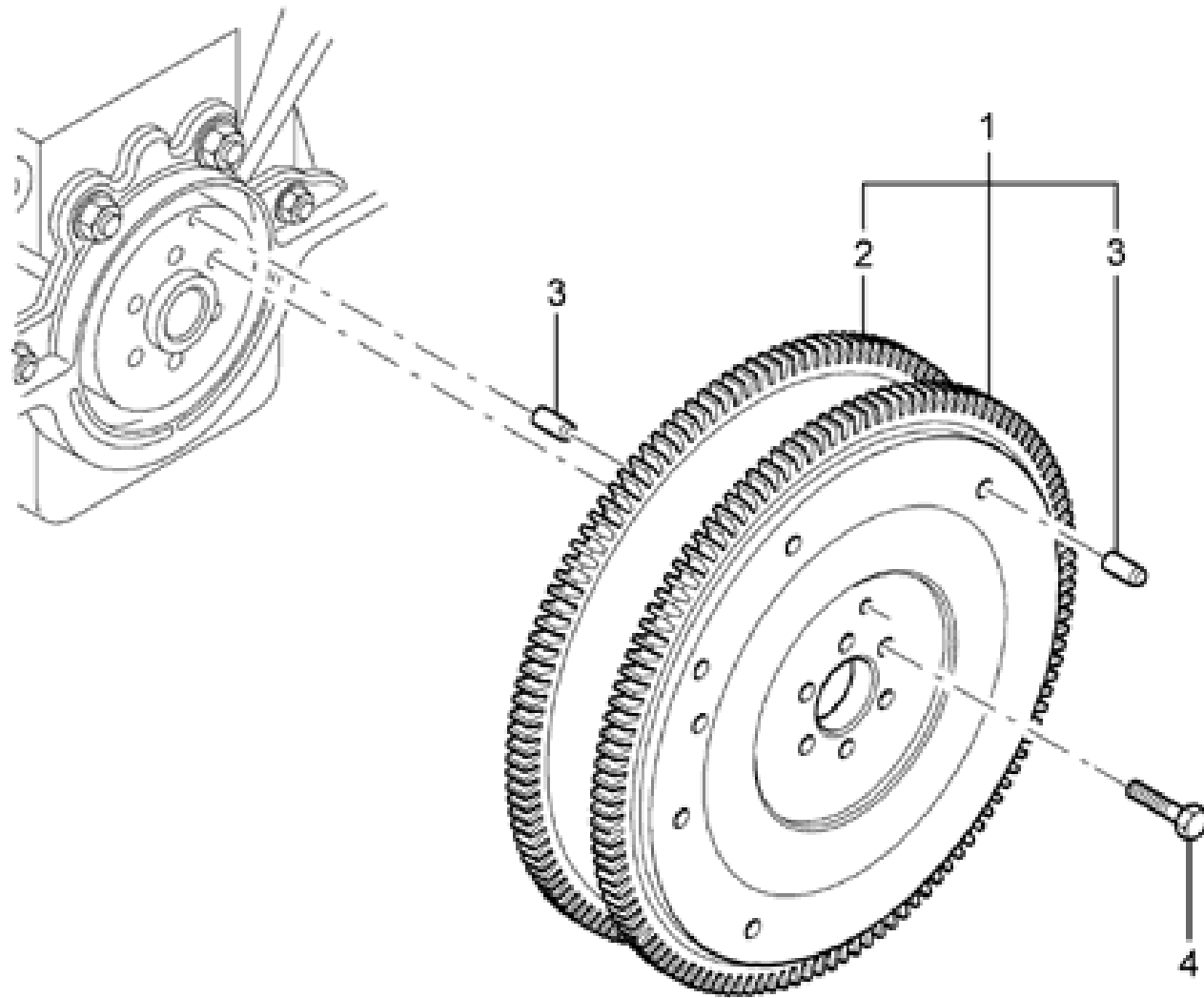
LISTADO DE PARTESVEHÍCULO FORD KA ([Ver todos los modelos](#))**GRUPO Motor Zetec ROCAM****SubGrupo EMBRAGUE - (ZETEC ROCAM)** ([Ver figura](#))

Ref.	Cod.	Repuesto	Descripción	TMA	Opc.	Desde	Hasta	
<u>1</u>	/	1094785//	DISCO Y PLATO DE EMBRAGUE	GDA	+W37	02/19/2001		De
<u>1</u>	XS61/	7540/AB/	DISCO Y PLATO DE EMBRAGUE	GDA	+W37	02/19/2001		De
<u>1</u>	XS61/	7540/CA/	DISCO Y PLATO DE EMBRAGUE	GDA	+W36	08/02/1999		De
<u>1</u>	XS61/	7540/AB/	DISCO Y PLATO DE EMBRAGUE	GDA		02/01/2001		De
<u>2</u>	XS61/	7550/AB/	DISCO	GDA		02/01/2001		De
<u>2</u>	XS61/	7550/CA/	DISCO DE EMBRAGUE	GDA		08/02/1999		De
<u>3</u>	/	1075776//	ACTUADOR HIDRAULICO DE DESEMBRAGUE -CONJ. (CON CILINDRO Y RULEMAN DE EMPUJE)(C.V.IB5)	GDA		08/02/1999		De
				GDA		02/01/2001		De
<u>4</u>	XS6E/	6A373/DA/	PLACA INTERMEDIA DEL MOTOR	GDA	+WJ1 +W1F	11/02/1999		De
<u>4</u>	XS6E/	6A373/AD/	PLACA INTERMEDIA DEL MOTOR	GDA	+WH7	08/02/1999	11/02/1999	De
<u>4</u>	XS6E/	6A373/DA/	PLACA INTERMEDIA DEL MOTOR	GDA		02/01/2001		De
<u>5</u>	W/	702426/S3/03	TORNILLO - M8 X 13MM DE FIJACION DE EMBRAGUE	GDA				De
<u>(5)</u>	XS6R/	7611/AC/	PLACA INFERIOR DE EMBRAGUE	GDA	+W36 +WH7	08/02/1999		De

BBL S.R.L.

Almafuerte 32 • Tel. 0291-4565448 • Bahia Blanca • Buenos Aires • Argentina.

E-mail: info@bbl.com.arwww.bbl.com.ar



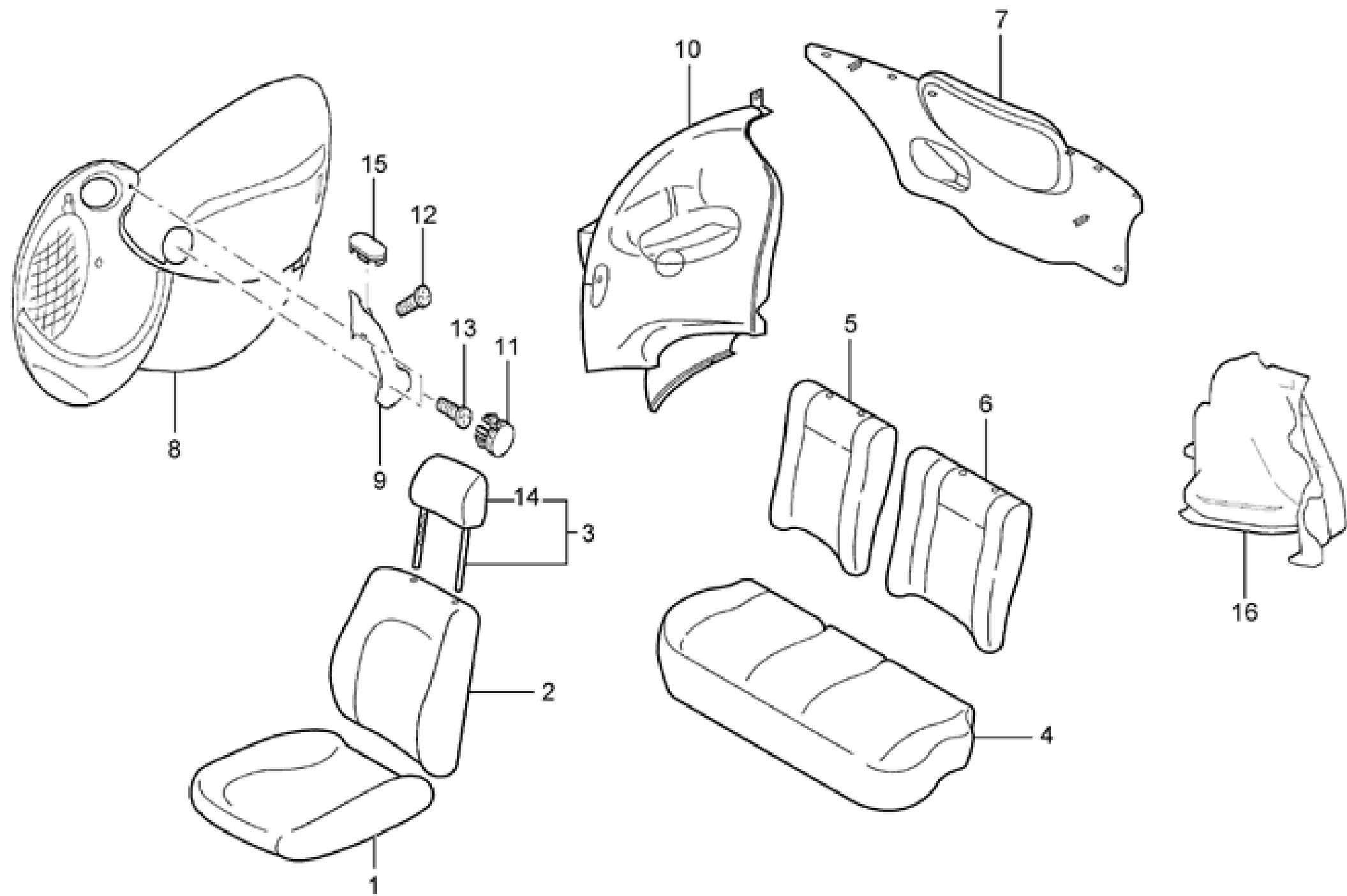
LISTADO DE PARTESVEHÍCULO FORD **KA** ([Ver todos los modelos](#))**GRUPO Motor Zetec ROCAM****SubGrupo VOLANTE Y CORONA - (ZETEC ROCAM)** ([Ver figura](#))

Ref.	Cod. Repuesto	Descripción	TMA	Opc.	Desde	Hasta	
1	XS6E/ 6375/AD/	VOLANTE DE MOTOR CON CORONA DENTADA DE ARRANQUE -	GDA		08/02/1999		De
2	/ 1451391/ /	CORONA DENTADA DE VOLANTE DE MOTOR	GDA		02/01/2001		De
2	70HM/ 6384/BA/	CORONA DENTADA DE VOLANTE DE MOTOR	GDA		08/02/1999		De
3	W/ 703003/S3/00	PERNO DE POSICIONAMIENTO DE VOLANTE DE MOTOR -DIA. 6.3 X LARGO 19.8 (MM.)	GDA		08/02/1999		De
4	89BM/ 6379/BA/	TORNILLO CABEZA HEXAGONAL M10 X 1.0 X 22.5 (MM.) -GRADO 10.9	GDA		02/01/2001		De
			GDA		08/02/1999		De
			GDA		02/01/2001		De

BBL S.R.L.

Almafuerte 32 • Tel. 0291-4565448 • Bahia Blanca • Buenos Aires • Argentina.

E-mail: info@bbl.com.arwww.bbl.com.ar



LISTADO DE PARTES**VEHÍCULO FORD KA** ([Ver todos los modelos](#))**GRUPO Tapizados****SubGrupo TAPIZADOS** ([Ver figura](#))

Ref.	Cod.	Repuesto	Descripción	TMA	Opc.	Desde	Hasta
<u>1</u>		3S55/ B62900/AA/ZXC	REVESTIMIENTO DEL ASIENTO DE LA BUTACA DELANTERA - (GRAFITO/COLORADO)	GDA	+W36 +GL	08/05/2002	08/03/2003 De
<u>1</u>		97KA/ A62900/BA/	TAPIZADO ASTO - (JAVELIN)	GDA	+W36 +GL	08/05/2002	De
<u>1</u>		1S55/ B62900/AA/1CX	TAPIZADO - ALMOHADON DE ASIENTO DEL. - GRAFITO	GDA	+WED	01/27/1997	01/05/1998 De
<u>1</u>		1S55/ B62900/CA/ZU5	TAPIZADO - ALMOHADON DE ASIENTO DEL. - GRAFITO	GDA	+W36	10/01/2000	05/01/2001 De
<u>1</u>		98KB/ B62900/AA/	REVESTIMIENTO COJIN DE ASIENTO DELANTERO - (AZUL/OXFORD)	GDA	+W37	02/01/2001	05/01/2001 De
<u>1</u>		XS5D/ B62900/BA/ZU5	REVESTIMIENTO DO ASIENTO DA BUTACA DELANTERA - (AZUL/OXFORD)	GDA	+WED	01/06/1998	06/30/1999 De
<u>1</u>		1S55/ B62900/BA/ZUX	TAPIZADO - ALMOHADON ASIENTO DELANTERO - (GRAFITO/DAMASCO)	GDA	+TEC	09/01/1999	10/31/1999 De
<u>1</u>		1S55/ B62900/BB/ZUX	REVESTIMIENTO DO ASIENTO DA BUTACA DELANTERA - LD (NEGRO/COURO)	GDA	+KBL	02/01/2001	09/01/2001 De
<u>1</u>		1S55/ B62901/AA/ZUX	REVESTIMIENTO DO ASIENTO DA BUTACA DELANTERA - LE - (NEGRO/COURO)	GDA	+KBL	02/19/2001	09/16/2001 De
<u>1</u>		1S55/ B62900/CB/ZU5	REVESTIMIENTO DEL ASIENTO DE LA BUTACA DELANTERA - (GRAFITO/DAMASCO)	GDA	+KBL	02/19/2001	11/04/2001 De
<u>1</u>		3S55/ B62900/CA/ZXC	REVESTIMIENTO DEL ASIENTO DE LA BUTACA DELANTERA - (GRAFITO/KOMPASS)	GDA	+W37	02/19/2001	08/04/2002 De
<u>1</u>		1S55/ B62900/AB/1CX	REVESTIMIENTO DEL ASIENTO DE LA BUTACA DELANTERA - (GRAFITO/TIFANY TYCOON)	GDA	+W37	05/01/2001	08/04/2002 De
<u>1</u>		97KA/ A62900/BA/	TAPIZADO ASTO - (JAVELIN)	GDA	+W37	08/05/2002	08/03/2003 De
<u>1</u>		98KB/ B62900/AA/	REVESTIMIENTO COJIN DE ASIENTO DELANTERO - (AZUL/OXFORD)	GDA	+W36	10/02/2000	08/04/2002 De
<u>1</u>		XS5D/ B62900/AA/1CJ	REVESTIMIENTO DO COJIN DE ASSIENTO DELANTERO - (GRAFITE/MALAGA)	GDA	+W36	05/01/2001	08/04/2002 De
<u>1</u>		4S55/ B62900/AA/ZXD	REVESTIMIENTO DEL ASIENTO DE LA BUTACA DELANTERA - (NEGRO/NEW YORK)	GDA		01/01/1997	01/01/1998 De
<u>1</u>		4S55/ B62900/BA/ZXD	REVESTIMIENTO DEL ASIENTO DE LA BUTACA DELANTERA - (NEGRO/LAS VEGAS)	GDA		01/01/1998	06/01/1999 De
<u>1</u>		1S55/ B62900/BB/ZUX	REVESTIMIENTO DO ASIENTO DA BUTACA DELANTERA - LD (NEGRO/COURO)	GDA	+W37	07/01/1999	10/01/2000 De
<u>1</u>		1S55/ B62901/AA/ZUX	REVESTIMIENTO DO ASIENTO DA BUTACA DELANTERA - LE - (NEGRO/COURO)	GDA	+KBL	07/01/1999	10/01/2000 De
<u>2</u>		3S55/ B64416/AA/ZXC	REVESTIMIENTO DEL RESPALDO DELANTERO - (GRAFITO/COLORADO)	GDA	+W36 +GL	08/05/2002	08/03/2003 De
<u>2</u>		97KA/ A64416/BA/	TAPIZADO RESPALDO ASTO - (JAVELIN)	GDA	+W36 +GL	08/05/2002	De
<u>2</u>		1S55/ B64416/AA/1CX	TAPIZADO - RESPALDO DE ASIENTO DEL. - GRAFITO	GDA	+WED	01/27/1997	01/05/1998 De
<u>2</u>		1S55/ B64416/AB/1CF	TAPIZADO - RESPALDO DE ASIENTO DEL. - GRAFITO	GDA	+W36	10/01/2000	05/01/2001 De
<u>2</u>		1S55/ B64416/CA/ZU5	TAPIZADO - RESPALDO DE ASIENTO DEL. - GRAFITO	GDA	+W36	05/01/2001	08/04/2002 De
<u>2</u>		3S55/ B64416/CA/ZXC	REVESTIMIENTO DEL RESPALDO DELANTERO - (GRAFITO/KOMPASS)	GDA	+W37	02/01/2001	05/01/2001 De
<u>2</u>		XS5D/ B64416/DA/ZU5	TAPIZADO - RESPALDO ASIENTO DELANTERO - (GRAFITO/DAMASCO)	GDA	+W37	08/05/2002	08/03/2003 De
<u>2</u>		1S55/ B64416/BA/ZUX	REVESTIMIENTO DO COJIN DE ENCOSTO DELANTERO - LD (NEGRO/COURO)	GDA	+TEC	09/01/1999	10/01/1999 De
<u>2</u>		1S55/ B64416/BB/ZUX	REVESTIMIENTO DO COJIN DE ENCOSTO DELANTERO - LD (NEGRO/COURO)	GDA	+TEC	09/01/1999	10/31/1999 De
<u>2</u>		1S55/ B64417/AA/ZUX	REVESTIMIENTO DO COJIN DE ENCOSTO DELANTERO - LE (NEGRO/COURO)	GDA	+KBL	02/01/2001	09/01/2001 De
<u>2</u>		98KB/ B64416/AA/	REVESTIMIENTO DE RESPALDO DE ASIENTO DELAN- TERO - (AZUL/OXFORD)	GDA	+KBL	02/19/2001	09/16/2001 De
<u>2</u>		1S55/ B64416/CB/ZU5	REVESTIMIENTO DEL ASIENTO DE LA BUTACA DELANTERA - (GRAFITO/DAMASCO)	GDA	+KBL	02/01/2001	09/01/2001 De
<u>2</u>		1S55/ B64416/AB/1CX	REVESTIMIENTO DO COJIN DE ENCOSTO DELANTERO - (GRAFITO/TIFANY TYCOON)	GDA	+KBL	02/19/2001	11/04/2001 De
<u>2</u>		97KA/ A64416/BA/	TAPIZADO RESPALDO ASTO - (JAVELIN)	GDA	+KBL	02/19/2001	11/04/2001 De
<u>2</u>		3S55/ B64416/AA/ZXC	REVESTIMIENTO DEL RESPALDO DELANTERO - (GRAFITO/KOMPASS)	GDA	+WED	01/06/1998	06/30/1999 De
<u>2</u>		1S55/ B64416/CB/ZU5	REVESTIMIENTO DEL ASIENTO DE LA BUTACA DELANTERA - (GRAFITO/DAMASCO)	GDA	+W37	02/19/2001	08/04/2002 De
<u>2</u>		1S55/ B64416/AB/1CX	REVESTIMIENTO DO COJIN DE ENCOSTO DELANTERO - (GRAFITO/TIFANY TYCOON)	GDA	+W37	05/01/2001	08/04/2002 De
<u>2</u>		97KA/ A64416/BA/	TAPIZADO RESPALDO ASTO - (JAVELIN)	GDA	+W36	10/02/2000	08/04/2002 De
<u>2</u>		97KA/ A64416/BA/	TAPIZADO RESPALDO ASTO - (JAVELIN)	GDA		01/01/1997	01/01/1998 De

2	4S55/ B64416/BA/ZXD	REVESTIMIENTO DEL RESPALDO DELANTERO - (NEGRO/LAS VEGAS)	GDA		08/04/2003	08/01/2004	De
2	XS5D/ B64416/AA/1CJ	REVESTIMIENTO DO ENCOSTO DA BUTACA DELANTERA - (GRAFITE/MALAGA)	GDA		07/01/1999	08/31/1999	De
2	YS55/ B64416/AA/1CJ	REVESTIMIENTO DO ENCOSTO DA BUTACA DELANTERA - (GRAFITE/MALAGA)	GDA		07/01/1999	10/01/2000	De
			GDA		09/01/1999	10/01/2000	De
2	98KB/ B64416/AA/	REVESTIMIENTO DE RESPALDO DE ASIENTO DELAN- TERO - (AZUL/OXFORD)	GDA		01/01/1998	06/01/1999	De
2	1S55/ B64416/AA/ZUX	TAPIZADO - RESPALDO DE ASIENTO DEL. - CUERO NEGRO - IZQ.	GDA	+KBL	09/01/2001		De
2	4S55/ B64416/AA/ZXD	REVESTIMIENTO DEL RESPALDO DELANTERO - (NEGRO/NEW YORK)	GDA		08/04/2003		De
3	1S55/ B611A08/AB/ZUX	REVESTIMIENTO DO APOIO DE CABECA - (NEGRO)	GDA	+KBL	02/19/2001	11/04/2001	De
3	97KA/ A611A08/BA/	APOYACABEZA - AZUL	GDA		01/01/1997	01/01/1998	De
3	98KU/ A611A08/A /JC	APOYACABEZA - AZUL	GDA		01/01/1998	06/01/1999	De
3	1S65/ A611A08/AA/ZU5	APOYA CABEZA DEL RESPALDO DELANTERO (GRAFITO)	GDA		11/05/2001	08/04/2002	De
			GDA		11/05/2001	08/04/2002	De
3	98KU/ B611A08/AA/1CN	APOYA CABEZA DEL RESPALDE DELANTERO - (GRAFITO)	GDA		07/01/1999	11/04/2001	De
			GDA		07/01/1999	11/04/2001	De
3	3S65/ A611A08/AA/ZXD	APOYA CABEZA DEL RESPALDO DELANTERO	GDA		08/04/2003		De
3	3S65/ A611A08/AA/ZXC	APOYA CABEZA DEL RESPALDO DELANTERO - (DALLAS)	GDA		08/05/2002		De
			GDA		08/05/2002		De
4	3S55/ B63804/AA/ZXC	REVESTIMIENTO DE ASIENTO TRASERO - (GRAFITO/COLORADO)	GDA	+W36 +GL	08/05/2002	08/03/2003	De
4	1S55/ B63804/CB/ZU5	REVESTIMIENTO DEL ASIENTO TRASERO -(GRAFITO/DAMASCO)	GDA	+W37	02/19/2001	08/04/2002	De
4	98KB/ B63804/BA/	TAPIZADO - ALMOHADON ASIENTO TRASERO - (AZUL/OXFORD)	GDA	+WED	01/06/1998	06/30/1999	De
4	XS5D/ B63804/BA/ZU5	TAPIZADO - ALMOHADON ASIENTO TRASERO - (GRAFITO/DAMASCO)	GDA	+TEC	09/01/1999	10/31/1999	De
4	97KA/ A63804/BA/	REVESTIMIENTO DE ASIENTO DE ASIENTO TRASERO (AZUL/JAVELIN)	GDA	+WED	01/27/1997	01/05/1998	De
4	1S55/ B63804/BB/ZUX	REVESTIMIENTO DEL ASIENTO DEL BANCO TRASERO- (NEGRO/COURO)	GDA	+KBL	02/19/2001	11/04/2001	De
4	1S55/ B63804/AB/1CX	REVESTIMIENTO DE ASIENTO TRASERO - (GRAFITO//TIFANY TYCOON)	GDA	+W36	10/02/2000	08/04/2002	De
4	XS5D/ B63804/AA/1CJ	REVESTIMIENTO DO ASSIENTO DO BANCO TRASERO - (GRAFITE/MALAGA)	GDA		07/01/1999	10/01/2000	De
4	3S55/ B63804/BA/ZXC	REVESTIMI0NTO DE ASIENTO TRASERO - (GRAFITO//KOMPASS)	GDA	+W37	08/05/2002		De
4	4S55/ B63804/AA/ZXD	REVESTIMIENTO DEL ASIENTO TRASERO - (NEGRO/NEW YORK)	GDA		08/04/2003		De
4	4S55/ B63804/BA/ZXD	REVESTIMIENTO DEL ASIENTO TRASERO - (NEGRO/LAS VEGAS)	GDA		08/04/2003		De
5	3S55/ B66600/AA/ZXC	REVESTIMIENTO DEL RESPALDO TRASERO - LD - (GRAFITO/COLORADO)	GDA	+W36 +GL	08/05/2002	08/03/2003	De
5	98KB/ B66600/BA/	TAPIZADO - RESPALDO ASIENTO TRASERO - LD - (AZUL/OXFORD)	GDA	+WED	01/06/1998	06/30/1999	De
5	97KA/ A66600/BA/	REVESTIMIENTO DE RESPALDO TRASERO DERECHO (AZUL/JAVELIN)	GDA	+WED	01/27/1997	01/05/1998	De
5	3S55/ B66600/CA/ZXC	REVESTIMIENTO DEL RESPALDO TRASERO - LD - (GRAFITO/KOMPASS)	GDA	+W37	08/05/2002	08/03/2003	De
5	XS5D/ B66600/BA/ZU5	TAPIZADO - RESPALDO ASIENTO TRASERO - LD - (GRAFITO/DAMASCO)	GDA	+TEC	09/01/1999	10/31/1999	De
5	1S55/ B66600/BB/ZUX	REVESTIMIENTO DEL RESPALDO DEL ASIENTO TRASERO -L.D.- (NEGRO/COURO)	GDA	+KBL	09/17/2001	11/04/2001	De
5	1S55/ B66600/CB/ZU5	REVESTIMIENTO DEL ASIENTO DE LA BUTACA DELANTERA -L.D.- (GRAFITO/DAMASCO)	GDA	+W37	02/19/2001	08/04/2002	De
5	1S55/ B66600/AB/1CX	REVESTIMIENTO DO ENCOSTO DO BANCO TRASEIRO - LD - (GRAFITO/TIFANY TYCOON)	GDA	+W36	09/01/1999	08/04/2002	De
5	XS5D/ B66600/AA/1CJ	REVESTIMIENTO DO ENCOSTO DO BANCO TRASEIRO - LD (GRAFITE/MALAGA)	GDA		07/01/1999	10/01/2000	De
5	4S55/ B66600/AA/ZXD	REVESTIMIENTO DEL RESPALDO TRASERO - LD - (NEGRO/NEW YORK)	GDA		08/04/2003		De
5	4S55/ B66600/BA/ZXD	REVESTIMIENTO DEL RESPALDO TRASERO - LD - (NEGRO/LAS VEGAS)	GDA		08/04/2003		De
6	3S55/ B66601/AA/ZXC	REVESTIMIENTO DEL RESPALDO TRASERO - LI - (GRAFITO/COLORADO)	GDA	+W36 +GL	08/05/2002	08/03/2003	De
6	98KB/ B66601/BA/	TAPIZADO - RESPALDO ASIENTO TRASERO - LI - (AZUL/OXFORD)	GDA	+WED	01/06/1998	06/30/1999	De
6	1S55/ B66601/CB/ZU5	REVESTIMIENTO DEL ASIENTO TRASERO -L.I.- (GRAFITO/DAMASCO)	GDA	+W37	02/19/2001	08/04/2002	De
6	3S55/ B66601/CA/ZXC	REVESTIMIENTO DEL RESPALDO TRASERO - LI - (GRAFITO/KOMPASS)	GDA	+W37	08/05/2002	08/03/2003	De
6	XS5D/ B66601/BA/ZU5	TAPIZADO - RESPALDO ASIENTO TRASERO - LI - (GRAFITO/DAMASCO)	GDA	+TEC	09/01/1999	10/31/1999	De
6	1S55/ B66601/BA/ZUX	REVESTIMIENTO DO ENCOSTO DO BANCO TRASEIRO - LE (NEGRO/COURO)	GDA	+KBL	02/19/2001	09/16/2001	De
6	1S55/ B66601/BB/ZUX	REVESTIMIENTO DO ENCOSTO DO BANCO TRASEIRO - LE (NEGRO/COURO)	GDA	+KBL	09/17/2001	11/04/2001	De
6	1S55/ B66601/AB/1CX	REVESTIMIENTO DEL ASIENTO TRASERO -L.I.- (GRAFITO/TIFANY TYCOON)	GDA	+W36	10/02/2000	08/04/2002	De
6	97KA/ A66601/BA/	REVESTIMIENTO DE RESPALDO DE ASIENTO TRASERO - LI - (AZUL/JAVELIN)	GDA	+WED	01/27/1997	01/05/1998	De

6	XS5D/ B66601/AA/1CJ	REVESTIMIENTO DO ENCOSTO DO BANCO TRASEIRO - LE (GRAFITE/MALAGA)	GDA		07/01/1999	10/01/2000	De
6	4S55/ B66601/AA/ZXD	REVESTIMIENTO DEL RESPALDO TRASERO - LI - (NEGRO/NEW YORK)	GDA		08/04/2003		De
6	4S55/ B66601/BA/ZXD	REVESTIMIENTO DEL RESPALDO TRASERO - LI - (NEGRO/LAS VEGAS)	GDA		08/04/2003		De
7	/ 1228631/ /	TAPIZADO DE PORTON TRASERO (AZUL)	GDA		08/01/1997		De
7	97KB/ B40706/AK/YYE	REVESTIMIENTO PORTON TRASERO - (NEGRO)	GDA		10/07/1997		De
8	98KU/ B23942/JA/1B0	TAPIZADO PUERTA DERECHA - (JAVELIN)	GDA	+WED +LGW	01/27/1997	02/02/1998	De
8	98KU/ B23942/KA/1B0	TAPIZADO PUERTA DERECHA - (JAVELIN)	GDA	+WED +WGW	01/27/1997	02/02/1998	De
8	98KU/ B23943/JA/1B0	TAPIZADO PUERTA IZQUIERDA - (JAVELIN)	GDA	+WED +LGW	01/27/1997	02/02/1998	De
8	98KU/ B23943/KA/1B0	TAPIZADO PUERTA IZQUIERDA - (JAVELIN)	GDA	+WED +WGW	01/27/1997	02/02/1998	De
8	98KU/ B23942/FA/1B9	PANEL DE TAPICERIA - PUERTA - LD - (AZUL/OXFORD)	GDA	+WED +WGW	02/02/1998	06/30/1999	De
8	98KU/ B23942/EA/1B9	PANEL DE TAPICERIA - PUERTA - LD - (AZUL/OXFORD)	GDA	+WED +LGW	02/02/1998	06/30/1999	De
8	98KU/ B23943/FA/1B9	PANEL DE TAPICERIA - PUERTA - LI - (AZUL/OXFORD)	GDA	+WED +WGW	02/02/1998	06/30/1999	De
8	98KU/ B23943/EA/1B9	PANEL DE TAPICERIA - PUERTA - LI - (AZUL/OXFORD)	GDA	+WED +LGW	02/02/1998	06/30/1999	De
8	1S55/ B23942/DA/1CY	PANEL DE TAPICERIA DE PUERTA - LD - (NEGRO/COURO)	GDA	+KBL +WGW	02/19/2001	11/04/2001	De
8	1S55/ B23943/DA/1CY	PANEL DE TAPICERIA DE PUERTA - LI - (NEGRO/COURO)	GDA	+KBL +WGW	02/19/2001	11/04/2001	De
8	1S55/ B23942/AA/1CL	TAPIZADO DE ACABAMENTO DE PUERTA - LD (GRAFITO/DAMASCO)	GDA	+W37 +WGW	02/19/2001	08/04/2002	De
8	1S55/ B23942/EA/1CL	TAPIZADO DE ACABAMIENTO DE PUERTA - LD (GRAFITO/DAMASCO)	GDA	+W37 +LGW	02/19/2001	08/04/2002	De
8	1S55/ B23943/AA/1CL	TAPIZADO DE ACABAMIENTO DE PUERTA - LI (GRAFITO/DAMASCO)	GDA	+W37 +WGW	02/19/2001	08/04/2002	De
8	1S55/ B23943/EA/1CL	TAPIZADO DE ACABAMIENTO DE PUERTA - LI (GRAFITO/DAMASCO)	GDA	+W37 +LGW	02/19/2001	08/04/2002	De
8	1S55/ B23942/CA/1CX	TAPIZADO DE ACABAMENTO DE PUERTA - LD (GRAFITE/TIFANY TYCOON)	GDA	+W36 +WGW	10/02/2000	08/04/2002	De
8	1S55/ B23942/BA/1CX	TAPIZADO DE ACABAMENTO DE PUERTA - LD (GRAFITO/TIFANY TYCOON)	GDA	+W36 +LGW	10/02/2000	08/04/2002	De
8	1S55/ B23943/CA/1CX	TAPIZADO DE ACABAMENTO DE PUERTA - LI (GRAFITE/TIFANY TYCOON)	GDA	+W36 +WGW	10/02/2000	08/04/2002	De
8	1S55/ B23943/BA/1CX	TAPIZADO DE ACABAMENTO DE PUERTA - LI (GRAFITO/TIFANY TYCOON)	GDA	+W36 +LGW	10/02/2000	08/04/2002	De
8	XS51/ B23943/MA/1CL	TAPIZADO DE PUERTA - LI (GRAFITO/MALAGA)	GDA	+WGW	07/01/1999	10/01/2000	De
8	98KU/ B23942/FA/1B9	PANEL DE TAPICERIA - PUERTA - LD - (AZUL/OXFORD)	GDA	+WGW	02/02/1998	06/30/1999	De
8	XS51/ B23942/MA/1CL	TAPIZADO DE ACABAMENTO DE PUERTA - LD (GRAFITE/MALAGA)	GDA	+WGW	07/01/1999	10/01/2000	De
8	XS51/ B23942/LA/1CL	TAPIZADO DE ACABAMENTO DE PUERTA - LD (GRAFITE/MALAGA)	GDA	+LGW	07/01/1999	10/01/2000	De
8	XS51/ B23943/LA/1CL	TAPIZADO DE ACABAMENTO DE PUERTA - LE (GRAFITE/MALAGA)	GDA	+LGW	07/01/1999	10/01/2000	De
8	5S55/ B23942/BA/ZU6	PANEL DE TAPICERIA DE PUERTA -L.D.- (NEGRO/ILLUSION PETIT)	GDA	+LGW	08/02/2004	07/17/2005	De
8	5S55/ B23943/BA/ZU6	PANEL DE TAPICERIA DE PUERTA -L.I.- (NEGRO/ILLUSION PETIT)	GDA	+LGW	08/02/2004	07/17/2005	De
8	4S55/ B23942/BA/ZXD	TAPIZADO DE REVESTIMIENTO DE PUERTA -L.D.- (NEGRO/NEW YORK)	GDA	+LGW	08/04/2003	08/02/2004	De
8	4S55/ B23942/CA/ZXD	TAPIZADO DE REVESTIMIENTO DE PUERTA -L.D.- (NEGRO/NEW YORK)	GDA	+WGW	08/04/2003	08/02/2004	De
8	4S55/ B23943/BA/ZXD	TAPIZADO DE REVESTIMIENTO DE PUERTA -L.I.- (NEGRO/NEW YORK)	GDA	+LGW	08/04/2003	08/02/2004	De
8	4S55/ B23943/CA/ZXD	TAPIZADO DE REVESTIMIENTO DE PUERTA -L.I.- (NEGRO/NEW YORK)	GDA	+WGW	08/04/2003	08/02/2004	De
8	3S55/ B23942/DA/ZXC	TAPIZADO DE REVESTIMIENTO DE PUERTA -L.D.- (GRAFITO/KOMPASS)	GDA	+LGW	08/05/2002	08/03/2003	De
8	3S55/ B23942/EA/ZXC	TAPIZADO DE REVESTIMIENTO DE PUERTA -L.D.- (GRAFITO/KOMPASS)	GDA	+WGW	08/05/2002	08/03/2003	De
8	4S55/ B23942/DA/ZXD	TAPIZADO DE REVESTIMIENTO DE PUERTA -L.D.- (NEGRO/LAS VEGAS)	GDA	+LGW	08/04/2003	03/30/2005	De
8	4S55/ B23942/EA/ZXD	TAPIZADO DE REVESTIMIENTO DE PUERTA -L.D.- (NEGRO/LAS VEGAS)	GDA	+WGW	08/04/2003	03/30/2005	De
8	3S55/ B23943/DA/ZXC	TAPIZADO DE REVESTIMIENTO DE PUERTA -L.I.- (GRAFITO/KOMPASS)	GDA	+LGW	08/05/2002	08/03/2003	De
8	3S55/ B23943/DA/ZXC	TAPIZADO DE REVESTIMIENTO DE PUERTA -L.I.- (GRAFITO/KOMPASS)	GDA	+WGW	08/05/2002	08/03/2003	De

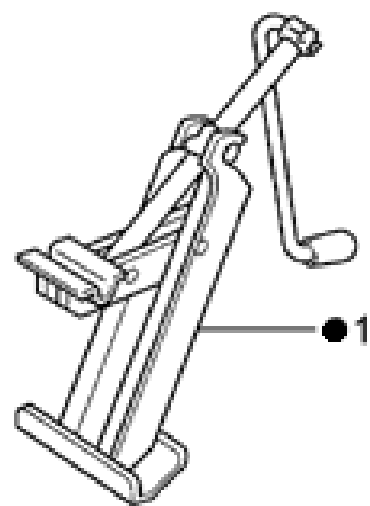
8	B23943/EA/ZXC 4S55/ B23943/DA/ZXD	TAPIZADO DE REVESTIMIENTO DE PUERTA -L.I.- (NEGRO/LAS VEGAS)	GDA	+LGW	08/04/2003	03/30/2005	De
8	B23943/EA/ZXD 4S55/ B23942/BA/ZXC	TAPIZADO DE REVESTIMIENTO DE PUERTA -L.I.- (NEGRO/LAS VEGAS)	GDA	+WGW	08/04/2003	03/30/2005	De
8	B23942/BA/ZXC 3S55/ B23942/CA/ZXC	TAPIZADO DE REVESTIMIENTO DE PUERTA -L.D.- (GRAFITO/COLORADO)	GDA	+LGW	08/05/2002	08/03/2003	De
8	B23942/CA/ZXC 3S55/ B23943/BA/ZXC	TAPIZADO DE REVESTIMIENTO DE PUERTA -L.D.- (GRAFITO/COLORADO)	GDA	+WGW	08/05/2002	08/03/2003	De
8	B23943/BA/ZXC 3S55/ B23943/CA/ZXC	TAPIZADO DE REVESTIMIENTO DE PUERTA -L.I.- (GRAFITO/COLORADO)	GDA	+LGW	08/05/2002	08/03/2003	De
8	B23943/CA/ZXC 3S55/ B23942/AB/ZXD	TAPIZADO DE REVESTIMIENTO DE PUERTA -L.I.- (GRAFITO/COLORADO)	GDA	+WGW	08/05/2002	08/03/2003	De
8	B23942/AB/ZXD 5S55/ B23943/AB/ZXD	TAPIZADO DE REVESTIMIENTO DE PUERTA -L.D.- (NEGRO/LUGANO)	GDA	+LGW	07/18/2005		De
8	B23943/AB/ZXD 5S55/ B23942/DB/ZXD	TAPIZADO DE REVESTIMIENTO DE PUERTA -L.I.- (NEGRO/LUGANO)	GDA	+LGW	07/18/2005		De
8	B23942/DB/ZXD 4S55/ B23942/EB/ZXD	TAPIZADO DE REVESTIMIENTO DE PUERTA -L.D.- (NEGRO/LAS VEGAS)	GDA	+LGW	08/04/2003		De
8	B23942/EB/ZXD 4S55/ B23943/DB/ZXD	TAPIZADO DE REVESTIMIENTO DE PUERTA -L.D.- (NEGRO/LAS VEGAS)	GDA	+WGW	08/04/2003		De
8	B23943/DB/ZXD 4S55/ B23943/EB/ZXD	TAPIZADO DE REVESTIMIENTO DE PUERTA -L.I.- (NEGRO/LAS VEGAS)	GDA	+LGW	08/04/2003		De
8	B23943/EB/ZXD 4S55/ B23942/BB/ZU6	TAPIZADO DE REVESTIMIENTO DE PUERTA -L.I.- (NEGRO/LAS VEGAS)	GDA	+WGW	08/04/2003		De
8	B23942/BB/ZU6 5S55/ B23942/CB/ZU6	TAPIZADO DE REVESTIMIENTO DE PUERTA -L.D.- (NEGRO/ ILLUSION PETIT)	GDA	+LGW	07/18/2005		De
8	B23942/CB/ZU6 5S55/ B23943/BB/ZU6	TAPIZADO DE REVESTIMIENTO DE PUERTA -L.D.- (NEGRO/ ILLUSION PETIT)	GDA	+WGW	07/18/2005		De
8	B23943/BB/ZU6 5S55/ B23943/CB/ZU6	TAPIZADO DE REVESTIMIENTO DE PUERTA -L.I.- (NEGRO/ ILLUSION PETIT)	GDA	+LGW	07/18/2005		De
8	B23943/CB/ZU6 5S55/ B24184/BA/ZU3	TAPIZADO DE REVESTIMIENTO DE PUERTA -L.I.- (NEGRO/ ILLUSION PETIT)	GDA	+WGW	07/18/2005		De
9	B24184/BA/ZU3 YS55/ B24185/BA/ZU3	DESCANSABRAZOS DE PUERTA - LD - (NEGRO)	GDA	+WGW +KBL	02/19/2001	11/04/2001	De
9	B24185/BA/ZU3 YS55/ B24185/AD/MJC	DESCANSABRAZOS DE PUERTA - LI - (NEGRO)	GDA	+WGW +KBL	02/19/2001	11/04/2001	De
9	B24185/AD/MJC 97KB/ B24184/AD/MJC	APOYABRAZOS DE PUERTA -L.I.- (AZUL)	GDA	+LGW	01/27/1997	06/30/1999	De
9	B24184/AD/MJC 97KB/ B24184/BD/MJC	DESCANSABRAZOS DE PUERTA - LD - (AZUL)	GDA	+LGW	01/27/1997	06/30/1999	De
9	B24184/BD/MJC 97KB/ B24185/BD/MJC	DESCANSABRAZOS DE PUERTA - LD - (AZUL)	GDA	+WGW	01/27/1997	06/30/1999	De
9	B24185/BD/MJC 97KB/ B24184/AA/ZUY	DESCANSABRAZOS DE PUERTA - LI - (AZUL)	GDA	+WGW	01/27/1997	06/30/1999	De
9	B24184/AA/ZUY YS55/ B24184/BA/ZUY	DESCANSABRAZOS DE PUERTA -L.D.- (GRAFITO)	GDA	+LGW	07/01/1999	08/03/2003	De
9	B24184/BA/ZUY YS55/ B24185/BA/ZUY	DESCANSABRAZOS DE PUERTA -L.D.- (GRAFITO)	GDA	+WGW	07/01/1999	08/03/2003	De
9	B24185/BA/ZUY YS55/ B24185/AA/ZUY	DESCANSABRAZOS DE PUERTA -L.I.- (GRAFITO)	GDA	+WGW	07/01/1999	08/03/2003	De
9	B24185/AA/ZUY YS55/ B24184/BD/ZUY	DESCANSABRAZOS DE PUERTA -L.I.- (GRAFITO)	GDA	+LGW	07/01/1999	08/03/2003	De
9	B24184/BD/ZUY 97KB/ B24185/AD/ZUY	DESCANSABRAZOS DE PUERTA - LD - (GRAFITO)	GDA	+WGW	07/01/1999	07/31/2000	De
9	B24185/AD/ZUY 97KB/ B24185/BD/ZUY	DESCANSABRAZOS DE PUERTA - LI - (GRAFITO)	GDA	+LGW	07/01/1999	07/31/2000	De
9	B24185/BD/ZUY 97KB/ B24185/AA/ZU3	DESCANSABRAZOS DE PUERTA - LI - (GRAFITO)	GDA	+WGW	07/01/1999	07/31/2000	De
9	B24185/AA/ZU3 YS55/ B24184/BA/ZU3	DESCANSABRAZOS DE PUERTA - LD - (NEGRO)	GDA	+LGW	08/04/2003		De
9	B24184/BA/ZU3 YS55/ B24185/AA/ZU3	DESCANSABRAZOS DE PUERTA - LD - (NEGRO)	GDA	+WGW	08/04/2003		De
9	B24185/AA/ZU3 YS55/ B24185/BA/ZU3	DESCANSABRAZOS DE PUERTA - LI - (NEGRO)	GDA	+LGW	08/04/2003		De
9	B24185/BA/ZU3 YS55/ B24185/BA/ZU3	DESCANSABRAZOS DE PUERTA - LI - (NEGRO)	GDA	+WGW	08/04/2003		De
10	B31012/AA/ZU3 97KU/ B31013/AA/ZU3	PANEL DE TAPICERIA LATERAL TRASERO - LD - (NEGRO)	GDA	+KBL	02/19/2001	11/04/2001	De
10	B31013/AA/ZU3 97KU/ B31012/AB/ZU3	PANEL DE TAPICERIA LATERAL TRASERO - LI - (NEGRO)	GDA	+KBL	02/19/2001	11/04/2001	De
10	B31012/AB/ZU3 97KU/ B31012/AA/MJC	PANEL DE TAPICERIA LATERAL TRASERO -L.D.- (NEGRO)	GDA	+KBL	02/19/2001	11/04/2001	De
10	B31012/AA/MJC 97KU/ B31013/AA/MJC	PANEL DE TAPICERIA LATERAL TRASERO - LD - (AZUL)	GDA		01/27/1997	06/30/1999	De
10	B31013/AA/MJC 97KU/ B31012/AA/ZU3	PANEL DE TAPICERIA LATERAL TRASERO - LI - (AZUL)	GDA		01/27/1997	06/30/1999	De
10	B31012/AA/ZU3 97KU/ B31012/AA/ZUY	PANEL DE TAPICERIA LATERAL TRASERO - LD - (NEGRO)	GDA		08/04/2003	09/19/2004	De
10	B31012/AA/ZUY 97KU/ B31013/AA/ZUY	PANEL DE TAPICERIA LATERAL TRASERO - LD - (GRAFITO)	GDA		07/01/1999	08/03/2003	De
10	B31013/AA/ZUY 97KU/ B31013/AA/ZU3	PANEL DE TAPICERIA LATERAL TRASERO - LI - (GRAFITO)	GDA		07/01/1999	08/03/2003	De
10	B31013/AA/ZU3 97KU/ B31013/AA/ZU3	PANEL DE TAPICERIA LATERAL TRASERO - LI - (NEGRO)	GDA		08/04/2003		De

10	97KU/ B31012/AB/ZU3	PANEL DE TAPICERIA LATERAL TRASERO -L.D.- (NEGRO)	GDA		08/04/2003	De
11	/ 1016579//	TAPON SUPERIOR 9 X 2,5 - TORNILLO DE FIJACION DE PANEL DE TAPICERIA - (AZUL)	GDA		01/27/1997	06/30/1999 De
11	W/ 701231/SS/ZUY	TAPON SUPERIOR 9 X 2,5 - TORNILLO DE FIJACION DE PANEL DE TAPICERIA - (GRAFITO)	GDA		07/01/1999	De
12	E/ 810209/S7/4	TORNILLO AUTOATARRAXANTE 8 X 19	GDA		01/27/1997	De
13	W/ 702228/S3/02	TORNILLO 4,8 X 25MM	GDA		01/27/1997	De
14	98KU/ A611K08/A /JC	REVESTIMIENTO DE APOYACABEZA	GDA	+WED	01/27/1997	07/31/1999 De
15	/ 1036761//	TAPA	GDA		01/27/1997	07/31/1999 De
16	1S55/ B31148/AA/ZKA	PANEL	GDA		03/16/2001	11/04/2001 De
16	1S55/ B31149/AA/ZKA	PANEL COMPARTIMIENTO DE CARGAS - L.I.	GDA		03/16/2001	11/04/2001 De
16	2S55/ B31148/AA/ZKA	PANEL DE COBERTURA LATERAL DEL COMPARTIMIENTO DE BAUL -L.D.-	GDA		11/05/2001	10/14/2002 De
16	2S55/ B31149/AA/ZKA	PANEL DE COBERTURA LATERAL DEL COMPARTIMIENTO DE BAUL -L.I.-	GDA		11/05/2001	10/14/2002 De

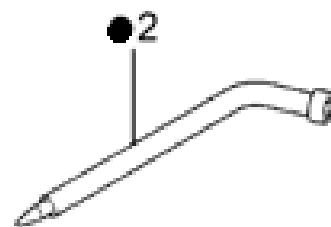
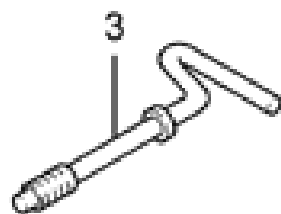
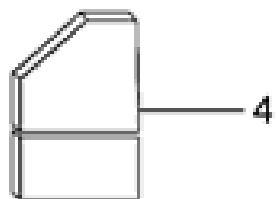
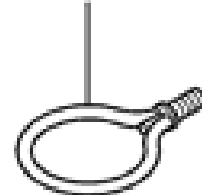
BBL S.R.L.

Almafuerte 32 • Tel. 0291-4565448 • Bahia Blanca • Buenos Aires • Argentina.

E-mail: info@bbl.com.arwww.bbl.com.ar



●A.3010



● = 5

LISTADO DE PARTESVEHÍCULO FORD KA ([Ver todos los modelos](#))**GRUPO Crique y Herramientas****SubGrupo HERRAMIENTAS** ([Ver figura](#))

Ref.	Cod. Repuesto	Descripción	TMA	Opc.	Desde	Hasta	
1	/ 7452354/ /	CRIC	GDA		01/27/1997	01/31/2000	De
1	3S65/ 17080/AA/	CRIQUE	GDA		11/18/2002		De
1	97AB/ 19C504/BA/	EXTINTOR DE INCENDIO	GDA		01/01/1997		De
2	/ 6785685/ /	LLAVE DE LA RUEDA	GDA		01/27/1997	01/31/2000	De
2	97AB/ 19C545/BA/	SOPORTE DE EXTINTOR DE INCENDIO -	GDA		01/01/1997	08/01/1999	De
2	3S65/ 37810/AA/	LLAVE DE TUERCAS DE RUEDA	GDA		11/18/2002		De
2	3S65/ 37810/BA/	LLAVE DE TUERCAS DE RUEDA	GDA		02/01/2000		De
2	XS5D/ 19C545/AA/	SOPORTE DE EXTINGUIDOR DE FUEGO	GDA		09/01/1999		De
3	XS5D/ 19W203/AA/ZUX	CUBIERTA DE EXTINTOR DE FUEGO - (NEGRO)	GDA	+KBL	02/19/2001	11/04/2001	De
3	97AG/ 19W203/AA/MJD	CUBIERTA - AZUL	GDA		01/01/1997	06/01/1999	De
3	/ 1015591/ /	TORNILO DE RETENCION DO MACACO	GDA		01/27/1997	01/31/2000	De
3	97AG/ 19W203/CA/ZU4	CUBIERTA DE EXTINTOR DE FUEGO - (GRAFITE)	GDA		07/01/1999	08/01/1999	De
3	XS5D/ 19W203/AA/ZU4	CUBIERTA DE EXTINTOR DE FUEGO - (GRAFITE)	GDA		09/01/1999	08/03/2003	De
3	XS5D/ 1PW203/AA/ZUH	CUBIERTA - GRAFITO	GDA		09/01/1999		De
3	XS5D/ 19W203/AA/ZUX	CUBIERTA DE EXTINTOR DE FUEGO - (NEGRO)	GDA		08/04/2003		De
4	97KB/ 17W041/AA/	AISLADOR DEL MACACO	GDA		01/27/1997	01/31/2000	De
4	98FU/ 3752/AA/	TRIANGULO DE SEGURIDAD	GDA		01/01/1997		De
5	1S65/ 6783/AA/	JUEGO DE HERRAMIENTAS - (GATO, SLAVE DE RUEDA Y GANCHO DE REMOLQUE)	GDA		02/01/2000	11/04/2001	De
5	W/ 702718/S3/02	TORNILLO	GDA		01/01/1997		De
5	2S55/ 6783/AB/	JUEGO DE HERRAMIENTAS - (GATO, SLAVE DE RUEDA Y GANCHO DE REMOLQUE)	GDA		11/05/2001		De
6	97KA/ B41644/A /	SOPORTE DE FIJACION DE LA JAULA DEL EXTINTOR DE INCENDIO	GDA		01/01/1997		De
7	97KG/ 19K328/AA/	CINTURON DEL TRIANGULO DE SEGURIDAD	GDA		01/27/1997		De
8	1S55/ 6783/AA/	JUEGO DE HERRAMIENTAS - CRIQUE / LLAVE DE RUEDA / GANCHO DE	GDA		02/01/2001		De
(6)	4S65/ 17009/AA/	BOLSA DE HERRAMIENTAS	GDA		02/01/2000		De

BBL S.R.L.

Almafuerte 32 • Tel. 0291-4565448 • Bahia Blanca • Buenos Aires • Argentina.

E-mail: info@bbl.com.arwww.bbl.com.ar