



# Pointer 2000

## Sistemas Electrónicos



<b>Introducción</b>	1
<b>Cuadro de instrumentos</b>	2
Tabla de aplicación del cuadro de instrumentos	3
Cuentarrevoluciones	4
Indicador de combustible	5
Señales de instrumentos	6
Diagnóstico	7
Bloque de valores	9
Conectores del cuadro de instrumentos	11
<b>Arnés</b>	12
Paso del arnés en el tablero	14
Conectores entre arneses	16
<b>Central eléctrica</b>	17
Identificación de los fusibles	19
Soporte auxiliar	19
<b>Sistema de alarma</b>	20
<b>Alarma LOW</b>	22
<b>Alarma accesorio R.F.</b>	23
<b>Alarma Top</b>	24
<b>Elevalunas eléctrica</b>	25
<b>Mando a distancia</b>	26
<b>Elevalunas eléctricos</b>	28
<b>Conjunto óptico</b>	29
Faro antiniebla	30
<b>Interruptores combinados</b>	31
Interruptores de iluminación	32
Teclas del tablero	33
<b>Sistema inmovilizador</b>	34
Flujo de las informaciones	35
<b>Aire acondicionado</b>	36
Esquema eléctrico	37
Hoja para anotaciones	38

El Pointer 2000 pasó por un proceso de innovaciones tecnológicas desarrollando sistemas que aseguran y mejoran de manera notable el confort y la seguridad del usuario del vehículo.

Con el objetivo de mantener al personal de la Red de Concesionarios VW actualizado, se elaboró este cuaderno sobre las modificaciones efectuadas en estos vehículos, para que Ud., del área de taller, pueda ejecutar las reparaciones con calidad.

Lea con atención su contenido, para su total aprovechamiento, y asegurar así el éxito del Pointer 2000 y la total satisfacción del cliente.

Consulte de manera habitual el Manual de Reparaciones y los Boletines Técnicos antes de ejecutar el mantenimiento/reparaciones en los vehículos Volkswagen. Las piezas aquí presentadas tienen solamente una finalidad didáctica, por lo tanto, no las utilice como referencia para solicitar refacciones.

# Cuadro de instrumentos

Un nuevo concepto de cuadro de instrumentos fue introducido en el Pointer 2000.

El cuadro de instrumentos posee una superficie negra con iluminación translúcida hecha por "leds" azules e indicadores iluminados en rojo, a partir de su eje de giro. Esas características de construcción siguen el mismo patrón mundial del Grupo Volkswagen.

El cuentarrevoluciones y el indicador de temperatura son de serie para todas las versiones de vehículo.

Los mandos de las luces y de los indicadores están integrados, formando un único conjunto, libre de mantenimiento.

Dos indicadores grandes indican las revoluciones del motor y la velocidad del vehículo, así como dos pequeñas centrales indican la temperatura del motor y el nivel del combustible.

El cuadro de instrumentos es diagnosticado por el VAG 1551, a través de la dirección 17.

El número de referencia de la pieza para consulta es 377.919.033, más los prefijos de acuerdo con la terminación.



Nota: En caso de que aparezca la sigla "dEF" en el display de cristal líquido, significa que existe error en el procesador, y es necesario sustituir el cuadro de instrumentos.

### Tabla de aplicación del cuadro de instrumentos

Item	Aplicación	Módulo eléct. "K"	Escala del velocímetro (Km/h)	M1	M2	M3	M4	M5	M6	M7	M8	M9	M10	M11	M12	M13	M14	M15	Indicador de combustible	Indicador de temperatura	Cuentarrevoluciones (rpm)	Dot-matrix	Indicador multifunciones	Alarma acústica de aceite	Reloj digital	Reloj analógico	Nivel del agua de refrigeración	Desgaste de la pastilla	Nivel del agua del lavador	Lámpara. de freno fundida	Piloto encendido c/ puerta abierta	Proveedor							
1																																							
2																																							
3																																							
4																																							
5																																							
6																																							
7																																							
8																																							
9																																							
10																																							
11																																							
12																																							
13																																							
14																																							
15	EA827 - 2V (AP 1,8, 2,0)	5850	0 - 220																																				
16				•	•	•	•	•	•																														
17																																							
18																																							
19																																							
20																																							
21																																							
22																																							

Tipo A = para motores AP

El módulo electrónico "K" es el factor de conversión de las señales de los pulsos del Hall del motor para el cuentarrevoluciones.

VDO  
MM

AMS

## Cuentarrevoluciones

El sistema de inyección es controlado a través de un aparato que impide que el motor trabaje en revoluciones críticas. Esto hace que se mantenga la durabilidad del motor, además de aumentar su desempeño.

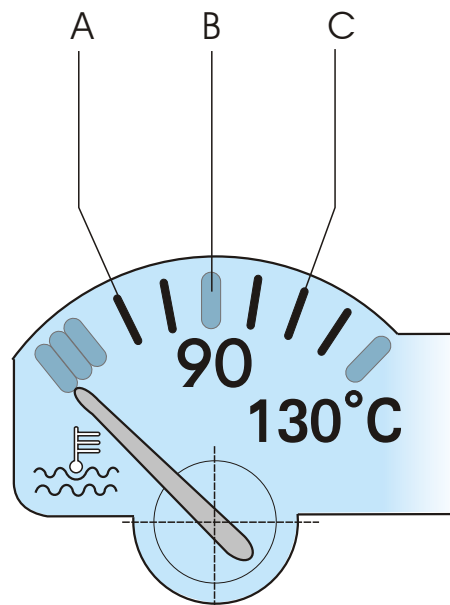
Motor	Límite [rpm]
EA827 - 2V	6500 - 7000

## Indicador de temperatura

Para versiones con motor EA827 (AP)

La tabla abajo destaca las diferencias técnicas con relación a la resistencia eléctrica.

	Temperatura Indicada [°C]	Temperatura real [°C]	Resistencia
<b>A</b>	70	70	179
<b>B</b>	90	90	102
	90	107	65
<b>C</b>	110	116	52
<b>Led</b>	124	124	43



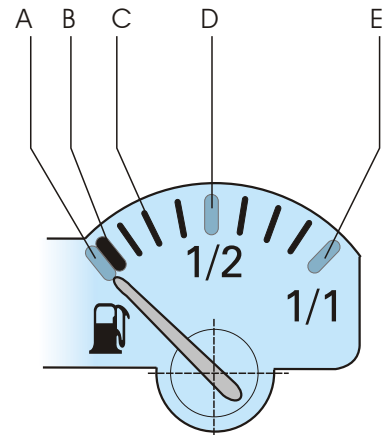
Nota: la luz piloto se deberá encender y permanecerá parpadeando con temperatura superior a 124 °C y se apagará como máximo a 5 °C abajo del punto de conmutación.

## Indicador de combustible

Un "led" piloto se enciende cuando el nivel de combustible es inferior a 8 litros (190 +/- 10Ω), respetando los tiempos de retardo.

La tabla siguiente indica los valores para referencia:

	Posición de la aguja	Resistencia en ohms [ Ω ]
<b>A</b>	Vacío	283
<b>B</b>	Reserva	189
<b>C</b>	1/4	137
<b>D</b>	1/2	89
<b>E</b>	1/1	40






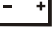





## Indicadores luminosos

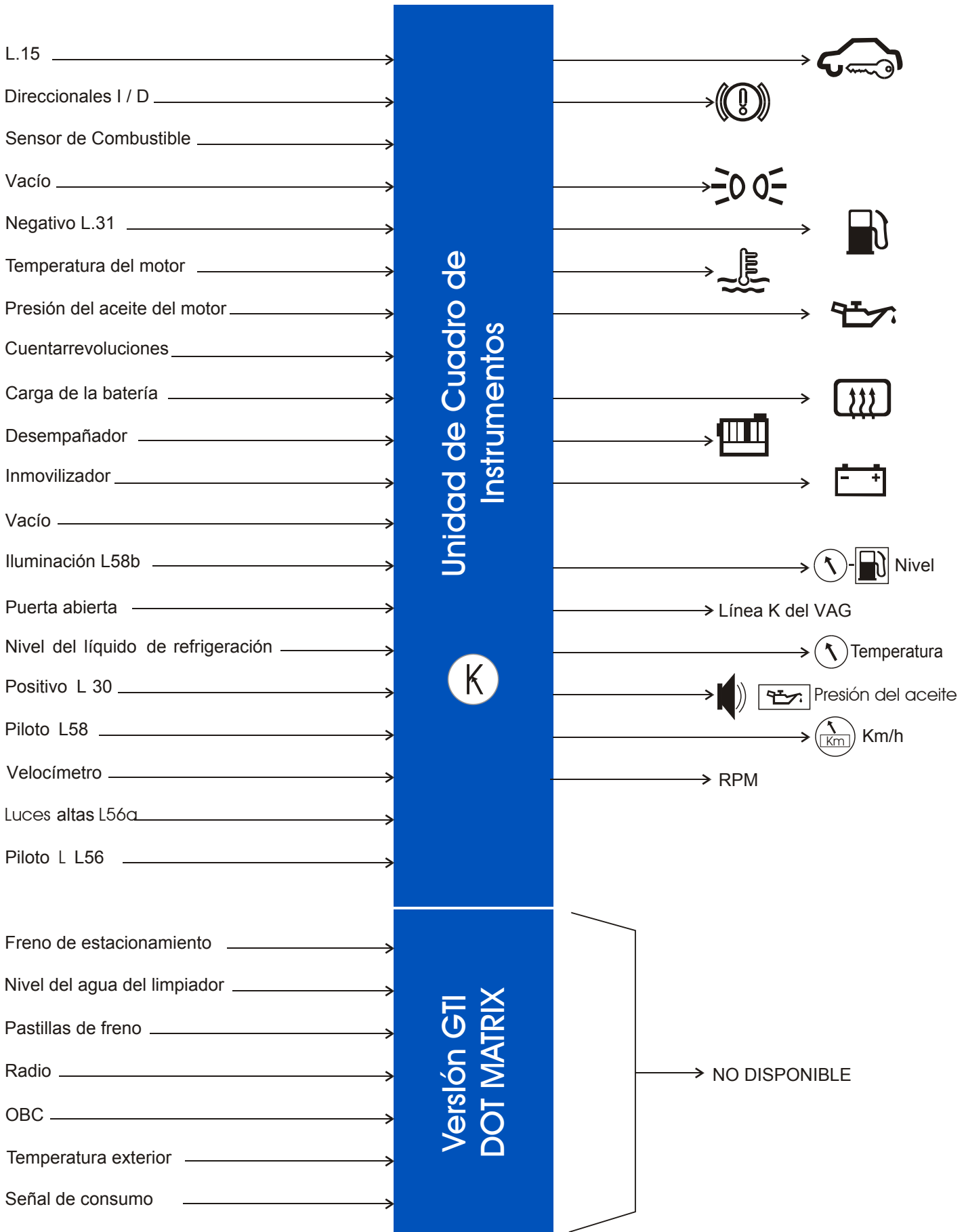
El cuadro al lado indica la posición de los "leds".

La tabla siguiente muestra las funciones de los mismos:

Posición	Función	Color
<b>M1</b>	Temp. del líquido de refriger.	Rojo
<b>M2</b>	Inmovilizador	Ambar
<b>M3</b>	Reserva de combustible	Ambar
<b>M4</b>	Presión del aceite	Rojo
<b>M5</b>	Sistema de freno	Rojo
<b>M6</b>	Batería	Rojo
<b>M7</b>	ABS	Ambar
<b>M8</b>	Pre calentamiento	Ambar
<b>M9</b>	Air-bag	Rojo
<b>M10</b>	Desempañador	Ambar
<b>M11</b>	Pilotos	Verde
<b>M13</b>	Nivel del líquido de refriger.	Rojo

M1	M2	M3			
M4	M5	M6			
M7	M8	M9			
M10	M11	M12			
M13	M14	M15			

# Señales de Instrumentos





## Diagnóstico

### DIRECCIÓN 17

#### CUADRO DE INSTRUMENTOS

En esta dirección se diagnostica al cuadro de instrumentos.

#### FUNCIÓN 01

Se muestra la unidad de:

- Cuadro de instrumentos

#### FUNCIÓN 03

Actuadores:

- Indicaciones analogicas
  - Agujas de liquido refrigerante, tacómetro, velocímetro y combustible.
- Testigo luminosos del cuadro de instrumentos
- Aviso cinturón
- Segmentos de pantallas

#### FUNCIÓN 07

Código: Siempre **00042**

Dirección 17

## CUADRO DE INSTRUMENTOS

### FUNCIÓN 10 ADAPTACIÓN

#### CANAL 9

En este caso de cambio de cuadro de instrumentos se debe de poner el kilometraje del dañado al nuevo.

La adaptación sólo es posible una vez y que el cuadro de instrumentos nuevo no tenga menos de 100 km. de recorrido.

#### PROCESO PARA EL CANAL 09

- 1- Entrar primero por la función- **11 Procedimiento de Acceso- con el código 13861**
- 2- Entrar al canal 09 de la función Adaptación y digitar kilometraje deseado  
Ej. 89,627 se introduce el número 08963

#### CANAL 30

Con esta función se puede desplazar la curva característica de resistencia del transmisor del depósito de combustible, para de corregir eventualmente un transmisor en posición oblicua.

Ej. El valor en el VAG 1551 es de 128

- El canal de adaptación 128 es la curva característica media del transmisor del depósito de combustible, ajustada de fábrica.
- El valor de resistencia de curva característica del transmisor del depósito de puede variar en + - 8 ohmio respecto al valor de adaptación.
- Los valores de adaptación pueden variar de 120 a 136 y se digitan agregándoles dos ceros por ejemplo 00120.

Dentro de esta función se pueden efectuar las siguientes modificaciones:

- Corrección de la indicación de consumo (Solo vehículos con multifunciones)
- Cambio de idioma (Solo vehículos con sistema autochequeo)
- Cambio de los periodos y reseteo de indicador de intervalos de servicio (SIA)
- Correcciones a las memorias al sustituir el cuadro de instrumentos
- Corrección de la curva característica del transmisor del depósito de combustible

CANAL	FUNCIÓN DE ADAPTACIÓN
09	Indicación de kilometraje (Cambio del cuadro de instrumentos)
30	Adaptación de la curva característica del transmisor del depósito de combustible.

## Bloque de valores

### Función 08 - Leer Bloque de Valores de Medición

	Display del Equipamiento	Presione la tecla	Observaciones
1)	Rápida transmisión de datos Seleccione la función XX HELP	0 8	
2)	Rápida transmisión de datos 08 - Leer bloques de valores de medición Q	Q	Para confirmar la operación
3)	Leer bloque de valores de medición Introduzca núm. gen. de indic. XXX HELP	0 0 1	Para tener accesos al primer bloque de valores de medición.
4)	Leer bloque de valores de medición Introduzca núm. gen. de Indc. 001 HELP	Q	Para pasar a los demás bloques, presione 3 (VAG 1551 ó ↑ (VAG 1552). Para retornar, presione 1 (VAG 1551 o ↓ (VAG 1552).

## Lectura del bloque de valores 001

Leer bloque de valores de medición

1



0 km/h

Velocidad del vehículo

0 1/min

Revoluciones del motor

PR OL 2 OK

Interrupción de la presión del aceite

Aceíte

## Lectura del bloque de valores 002

Lea bloque de valores de medición

2

00000

Distancia recorrida

10 L

Cantidad de combustible en el depósito

270  $\Omega$

Valor de resistencia del indicador del nivel de combustible

13:00

Hora

## Lectura del bloque de valores 003

Lea bloque de valores de medición

3

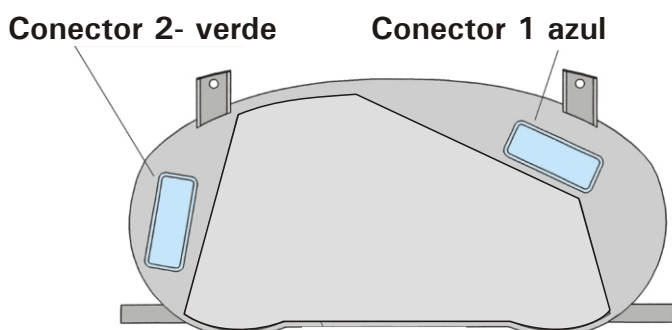
25° C

Temperatura del agua. Motor

## Conectores del cuadro de instrumentos

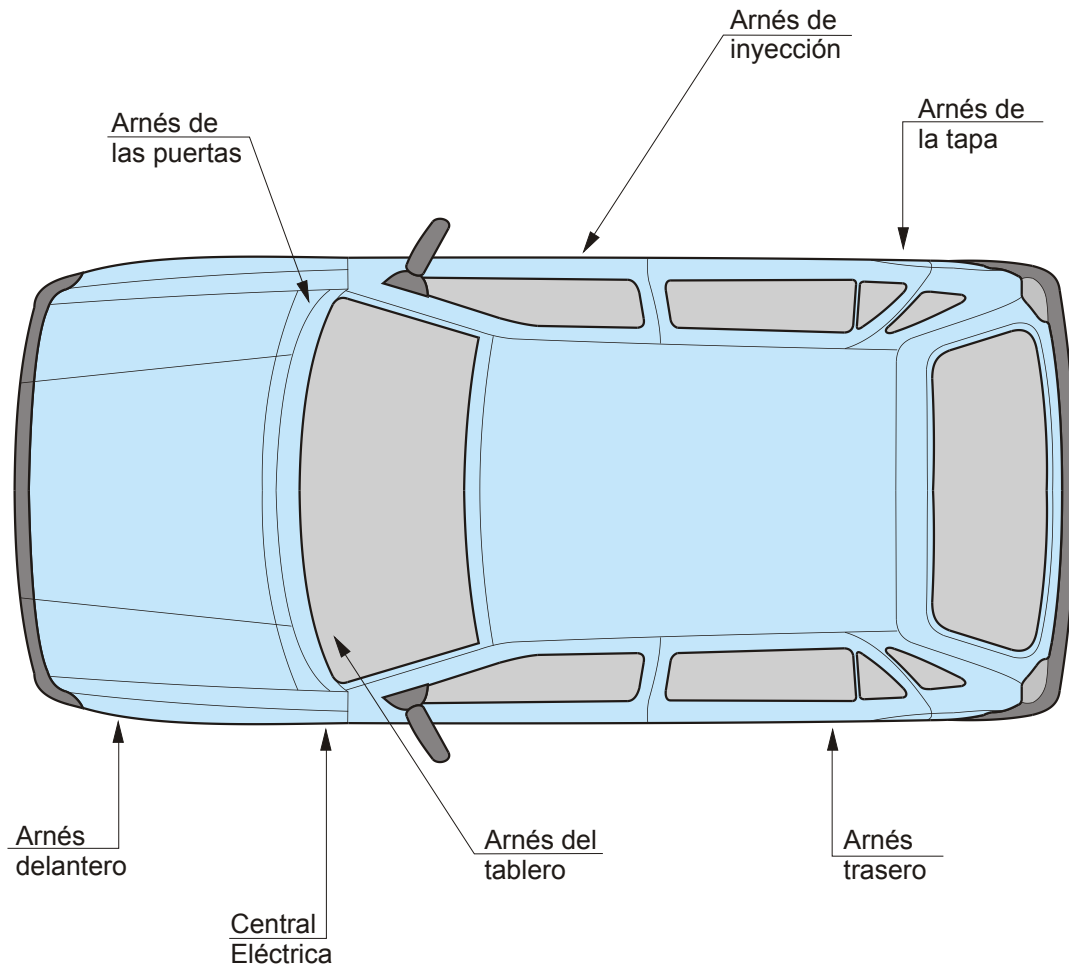
Conector 1 (azul)	
1	
2	
3	Encendido - KL 15
4	Direccional
5	Sensor del combustible
6	Air-bag
7	Negativo KL 31
8	Temperatura del motor
9	Negativo general
10	Presión del aceite
11	Tacómetro
12	Carga de la batería
13	Pre - calentamiento
14	Desempeñador
15	Presión del aceite
16	1 movilizador
17	
18	
19	ABS 5.3
20	Iluminación - KL 58b
21	Puerta abierta
22	Nivel del líquido de refrigeración
23	Positivo - KL 30 (opcional)
24	KL 31 pot.
25	Línea K - KL31
27	
26	Piloto - KL 5827
28	Sensor de velocidad - KL 61
29	Sistema de freno
30	Faro alto KL 56 <sup>a</sup>
31	Direccional
32	Piloto - KL 56

Conector 2 (verde) * NO DISPONIBLE (Solo 16 V)	
1	
2	
3	Freno de mano (solamente para Dot Matrix)
4	
5	
6	Nivel de agua del limpiador
7	Pastilla del freno (1)
8	
9	Pastilla del freno (2)
10	
11	
12	
13	
14	Radio - fecha
15	Radio - clock
16	Radio - enable
17	
18	
19	
20	
21	
22	
23	OBC - Funciones
24	OBC - M1/M2
25	OBC - Reset
26	Temperatura Exterior
27	
28	
29	
30	
31	
32	Señal de consumo



Conector 3 (Solo 16V)	
1	Interruptor del freno
2	Lámparas del freno

# Arnés



En función de la oferta modular, hubo comunicación de los arneses considerando las variables de las terminaciones. La consecuencia de todo esto fue la reducción del número de arneses y el aumento de combinaciones (SEQ) para 1500 tipos de opciones.

Las principales ventajas para la marca son:

- Menor número de piezas para stock y logística.
- Mejor control de calidad en la producción
- Mayor confianza en el montaje

La principal ventaja para el cliente:

- Es posible, a partir de un vehículo básico, instalar una gran cantidad de opcionales sin alterar las características originales del vehículo, sin perder la garantía ni comprometer la seguridad contra cortocircuitos.

La principal ventaja para el concesionario:

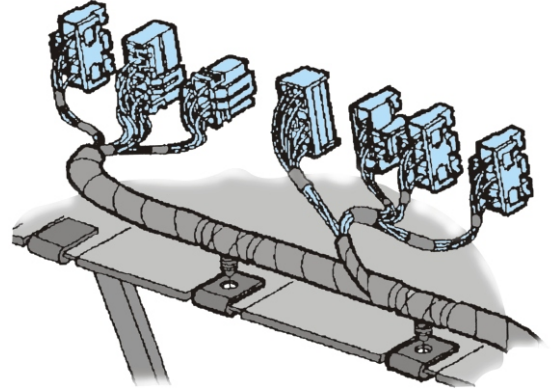
- Existe mayor posibilidad de instalación de accesorios en menor tiempo, sin alterar el arnés, aumentando la rentabilidad del mercado de ventas de accesorios.

Existen 7 tipos de arneses principales, y cada uno con una serie de variables.

### 1. Arnés delantero

Las variables de tipos de arneses (n') son:

- Motor;
- Aire acondicionado;
- ABS;
- Faro doble o simple.

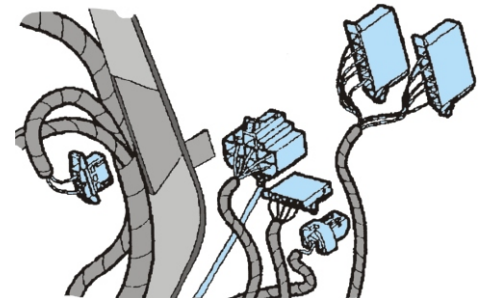


### 2. Arnés de inyección

Las variables de tipos de arneses son:

- Motor;
- Combustible.

Las terminaciones de alarma y de aire acondicionado hacen parte del arnés.



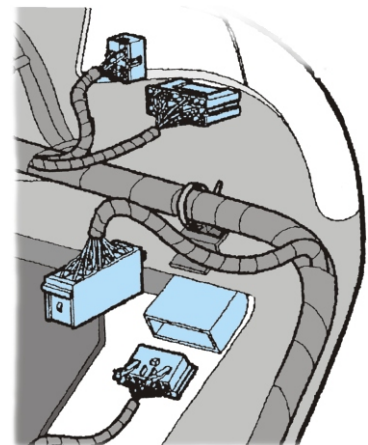
### 3. Arnés del tablero

Las variables son:

- Alarma;
- Aire acondicionado;
- Motores.

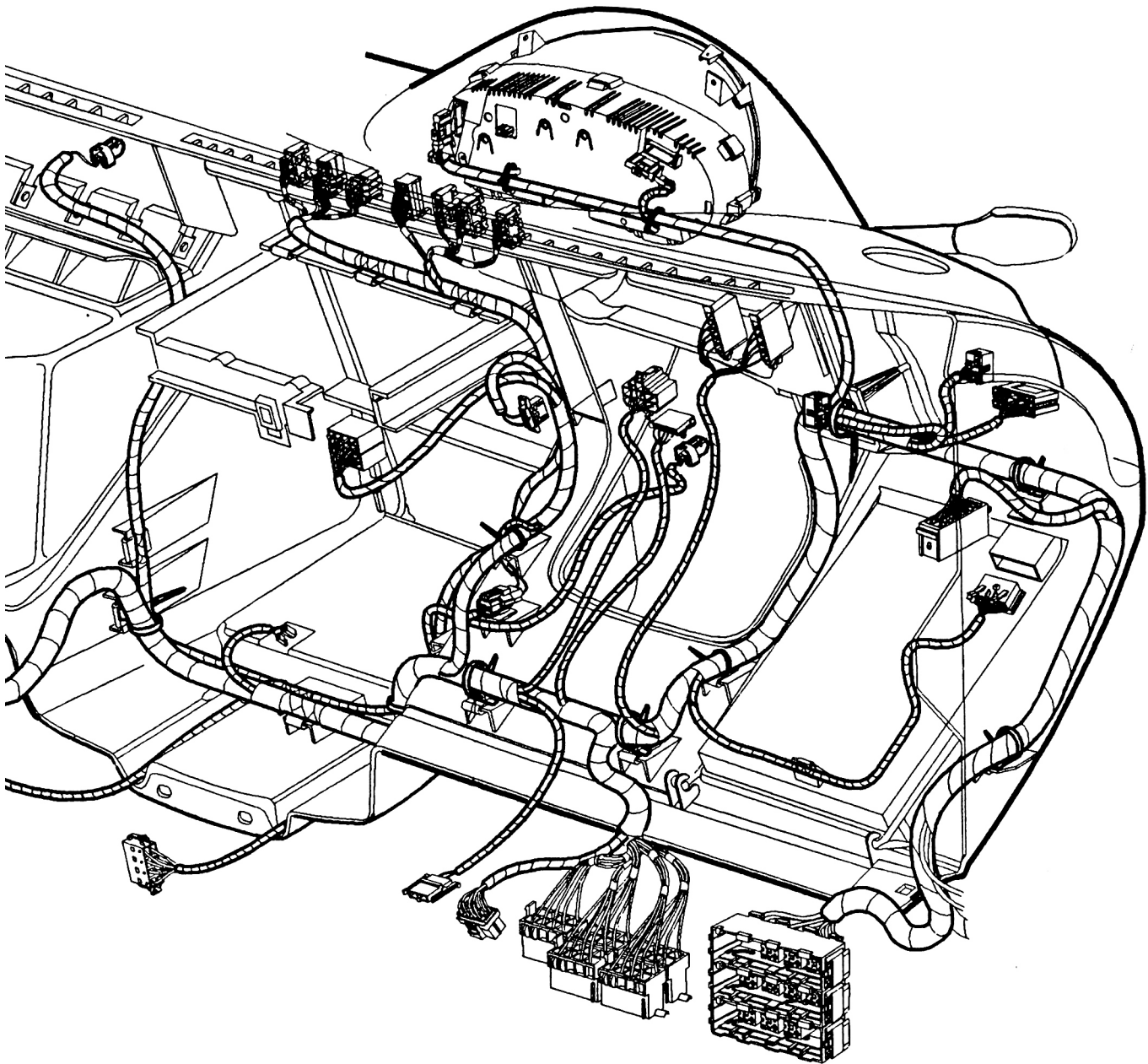
En este caso hubo una reducción de 53 para 14 tipos de arneses, a través de la construcción modular.

Los arneses del tablero vienen de serie preparados para tener ABS, equipamiento de sonido, faro antiniebla, desempañador, limpiador y lavador de los cristales, parasol iluminado, espejos eléctricos y abertura eléctrica del maletero.



## Paso del arnés en el tablero

La ilustración abajo muestra el paso del arnés para efecto de reparaciones. Para tener una buena calidad en las reparaciones se aconseja respetar este paso y, principalmente, fijar los cables con cintas para que no hagan ruido cuando se está en movimiento, así como para disminuir la posibilidad de que se produzca un cortocircuito por causa de los roces.





#### **4. Arnés trasero**

En este caso existen 4 tipos por modelo (Pointer y Station wagon), y las variantes de arnés son:

- Alarma;
- Limpiador y lavador del cristal trasero;
- Abertura eléctrica del maletero;
- Cerradura
- Faro antiniebla trasera.

Las terminaciones comunes son idénticas al del arnés del tablero.

#### **5. Arnés de la tapa trasera**

Existen 3 tipos de arneses para cada modelo Pointer y Station Wagon y la variante viene con o sin alarma.

#### **6. Arnés de la puerta delantera**

Existen 9 tipos de arnés, y las variables son;

- Alarma;
- Sonido;
- Espejos eléctricos;
- Cristales eléctricos.

#### **7. Arnés de la puerta trasera**

Este arnés es el mismo, tanto del lado izquierdo como del derecho, y funciona tanto en el Pointer como en la Station Wagon

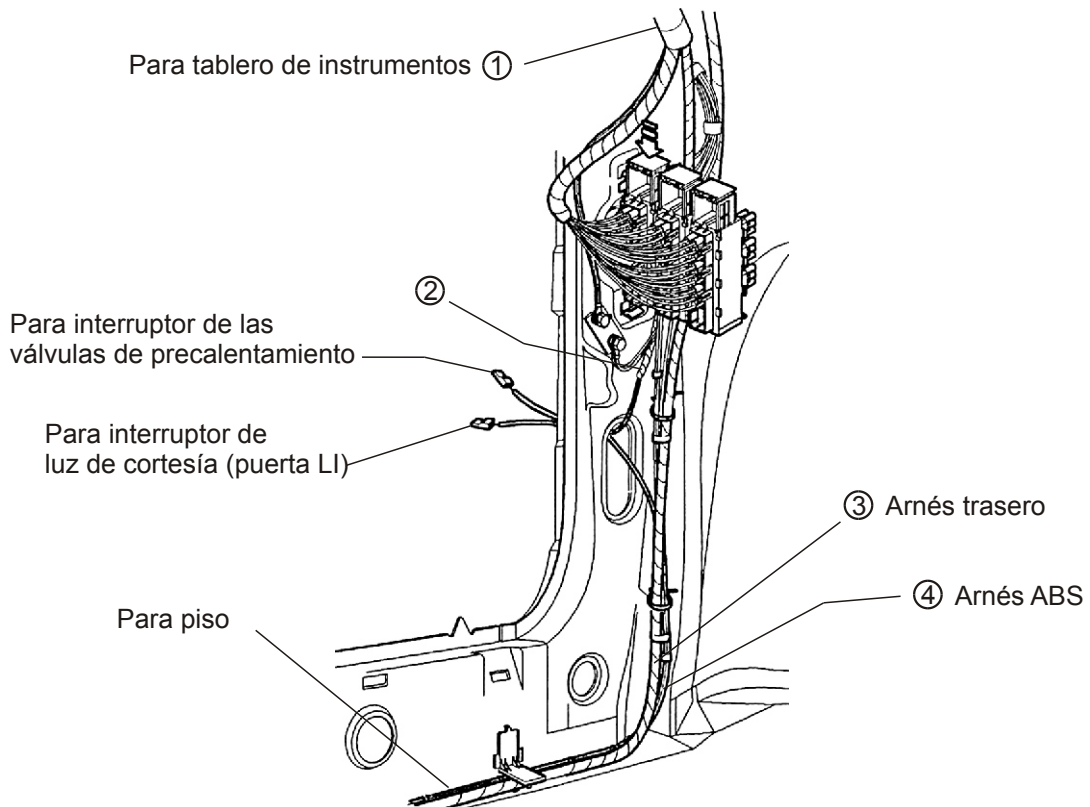
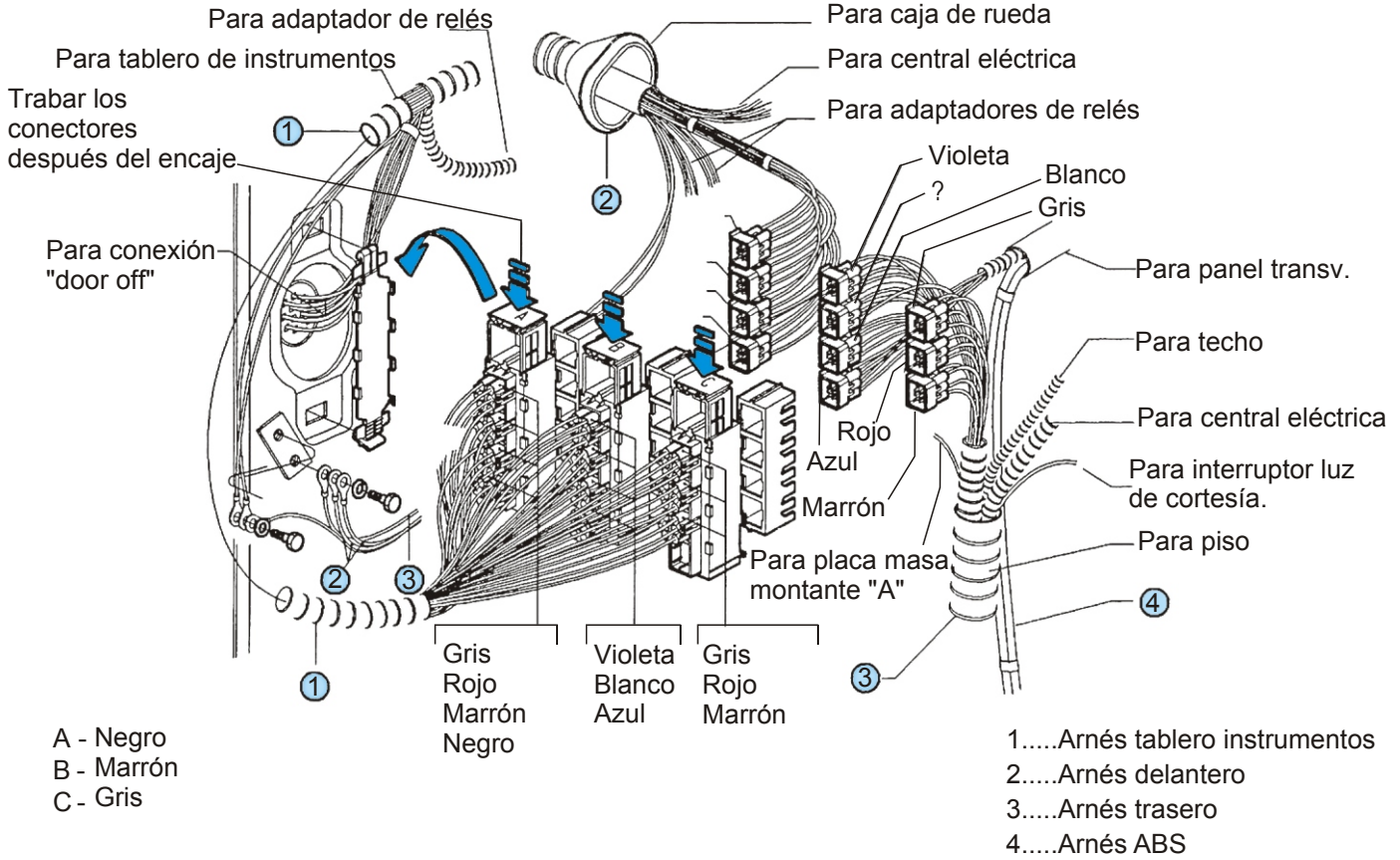
#### **Otros**

Porque son circuitos exclusivos y cerrados, los siguientes sistemas poseen su propio arnés:

\*Alarma keyless (con control remoto)

## Conectores entre arneses

Para simplificar las conexiones entre los arneses, hay conectores instalados entre ellos en los postes A izquierdo y derecho.

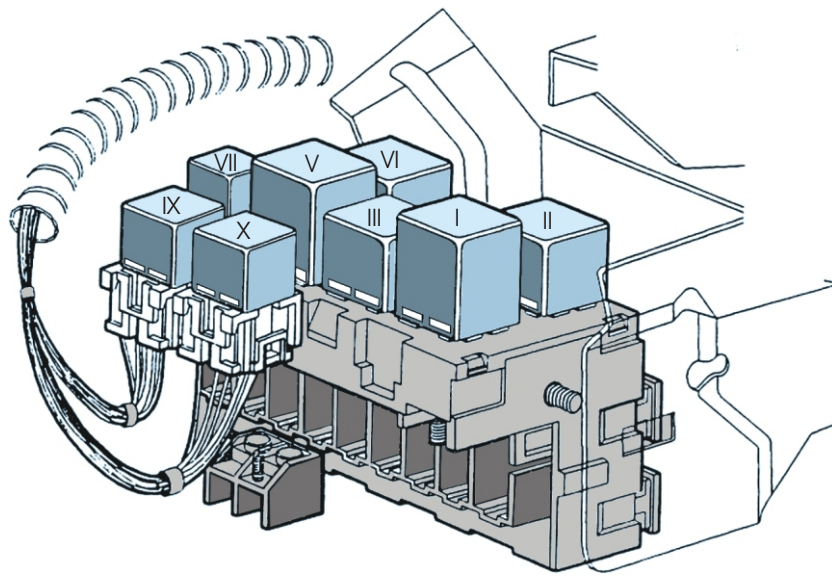


## Relés

Los relés están instalados en la posición vertical, disminuyendo la posibilidad de falta de contacto por causa de las vibraciones.

Los relés tienen el mismo color de la etiqueta en la central eléctrica.

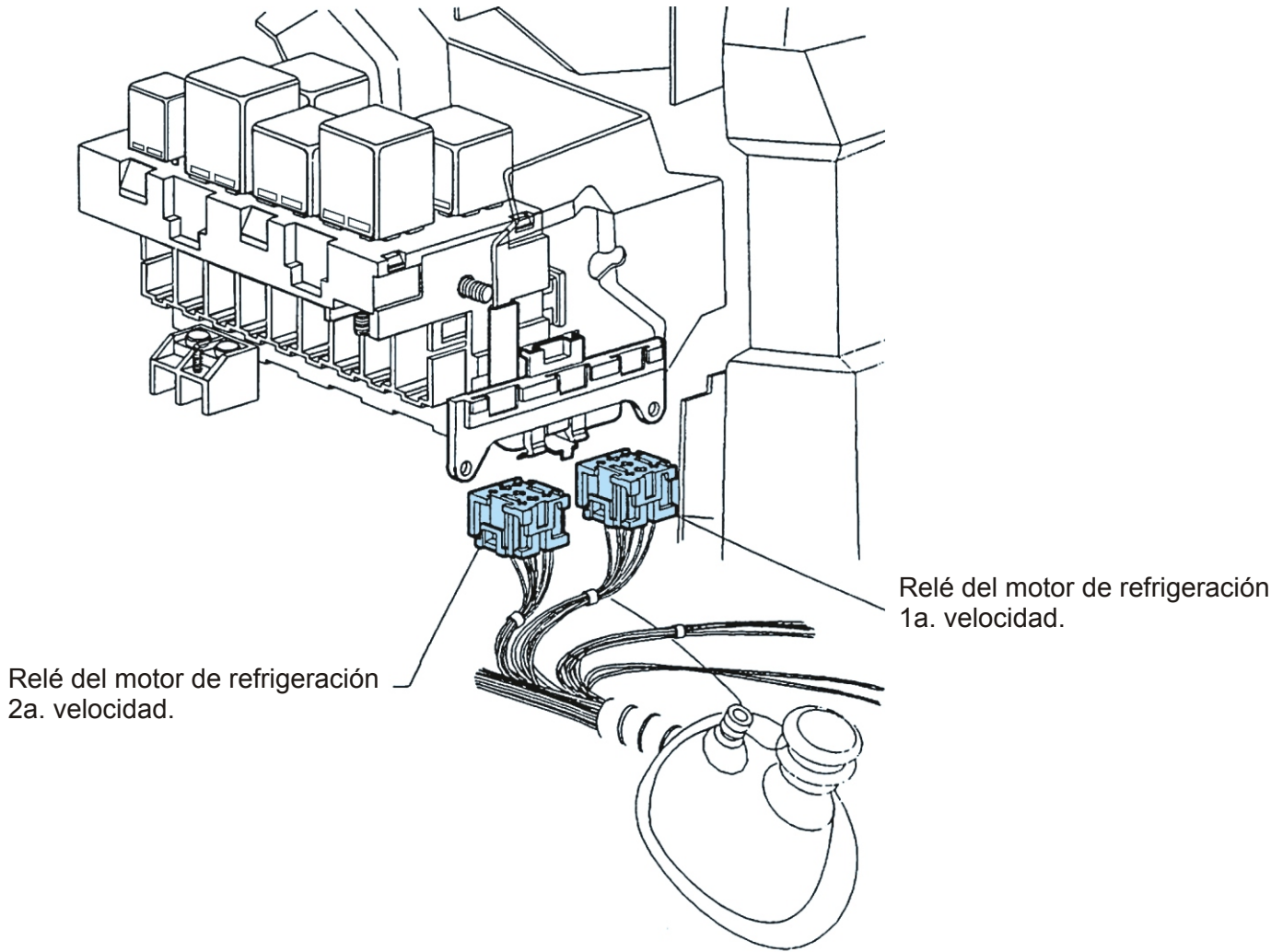
Cuando el vehículo no tiene temporizador en el limpiador de parabrisas, en la posición 1, es instalada una barra de conexión número 2BA937817.



La tabla siguiente identifica los relés:

Pos.	Función	Color
I	Limpiaparabrisas	Rojo
II	Indicador de dirección/advertencia	Amarillo
III	Limpiador del cristal trasero	Naranja
V	Temporizador accionamiento eléctrico de los cristales	Rosa
VI	Función "X"	Negro
VII	Bocina doble	Marrón
VIII	Disyuntor térmico (ref).	
IX	Cerradura	Marrón
X	Aire acondicionado	Negro

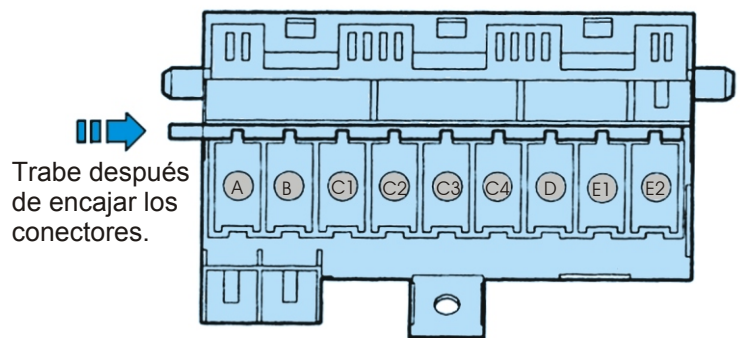
Del lado izquierdo de la central eléctrica existen dos relés identificados, conforme ilustración.



## Conectores de la central eléctrica

La tabla de abajo indica la conexión de los arneses en la central eléctrica.

Posição	Color	Ramales
A	naranja	panel
B	negro	delantero
C1	gris	panel
C2	azul	panel
C3	rojo	panel
C4	marrón	trasero
D	blanco	delantero
E1	amarillo	delantero
E2	verde	



## Identificación de los fusibles

Fusible	Amper.	Función
1	10 A	Bocina
2	10 A	Faro bajo - lateral
3	10 A	
4	30 A 40 A	Motor de refrigeración Velocidad 1
5	10 A	Faro bajo - LD
6	10 A	Luz de freno / reloj / iluminación del maletero / iluminación interior
7	4 A	Piloto de posición derecha
8	25 A	Interruptor de emergencia
9	40 A	Motor de refrigeración - velocidad 2 /aire acondicionado
10	25 A	Aire acondicionado
11		
12	10 A	Cerradura Central o Keyless
13	15 A 10 A	Sistema de Inyección de combustible.
14	5 A	Bomba de combustible
15	5 A	Faro alto - LD
16	5 A	Faro alto - LI
17	5 A	Limpiaparabrisas/ lavador
18	5 A	Faro antiniebla
19	20 A	Sistema de sonido alta performance
20	4 A	Luz de posición izquierda
21	4 A	Iluminación del encendedor de cigarrillo/ placa matrícula
22	25 A	Desempañador del cristal trasero
23	10 A	Limpiador del cristal trasero
24	25 A	Ventilación interna
25	10 A	Encendedor de cigarrillos
26	4 A	Retrovisor externo
27	10 A	Cuadro de Instrumentos / interruptor de luz / relé indicador de dirección
28	10 A	Luz trasera

## Soporte auxiliar

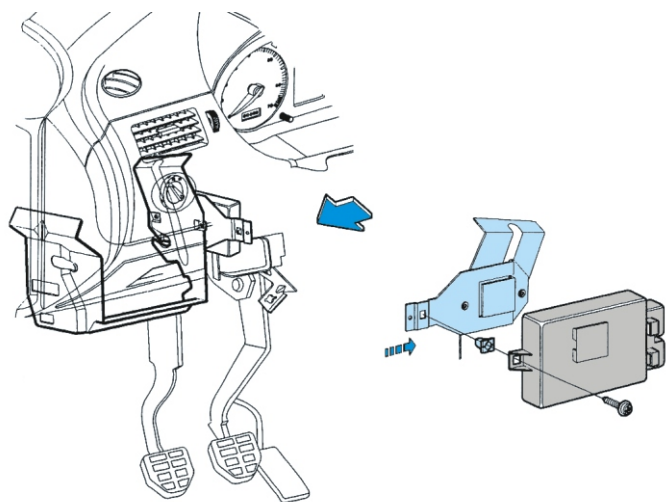
En el soporte auxiliar, atrás de guantera, están montados los relés identificados, conforme la tabla abajo:

Pos.	Relé nº	Denominación	Color
1			
2			
3			
4	325 911 261.1	Corte del A/C por carga	azul
5	377 906 383	Bomba de combustible	negro
6			

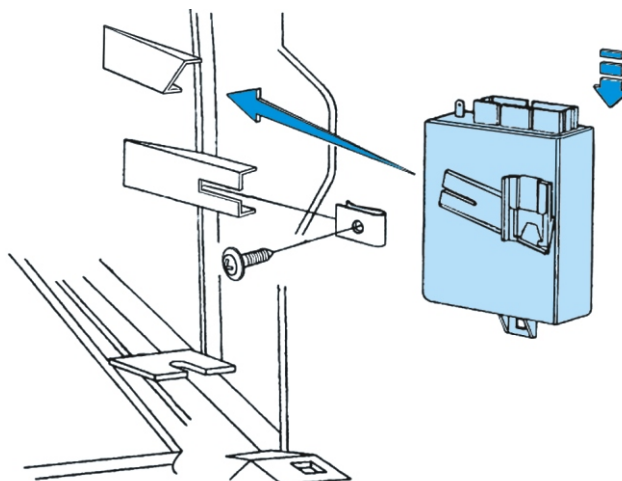
# Sistema de alarma

La unidad de la alarma está ubicada cerca del poste A, del lado interior del panel.

El módulo de mando del alzacristales de las puertas delanteras está instalado en el lado derecho del soporte de la central eléctrica.

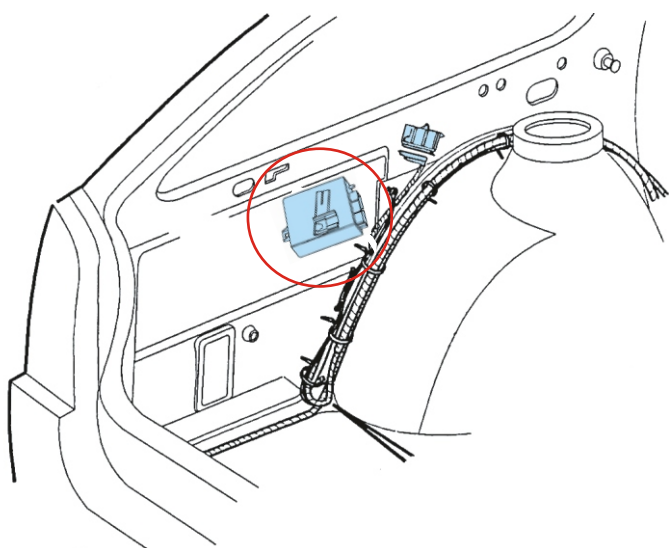


En la Pick-up, la misma está en el lateral interior izquierdo, atrás del tablero.



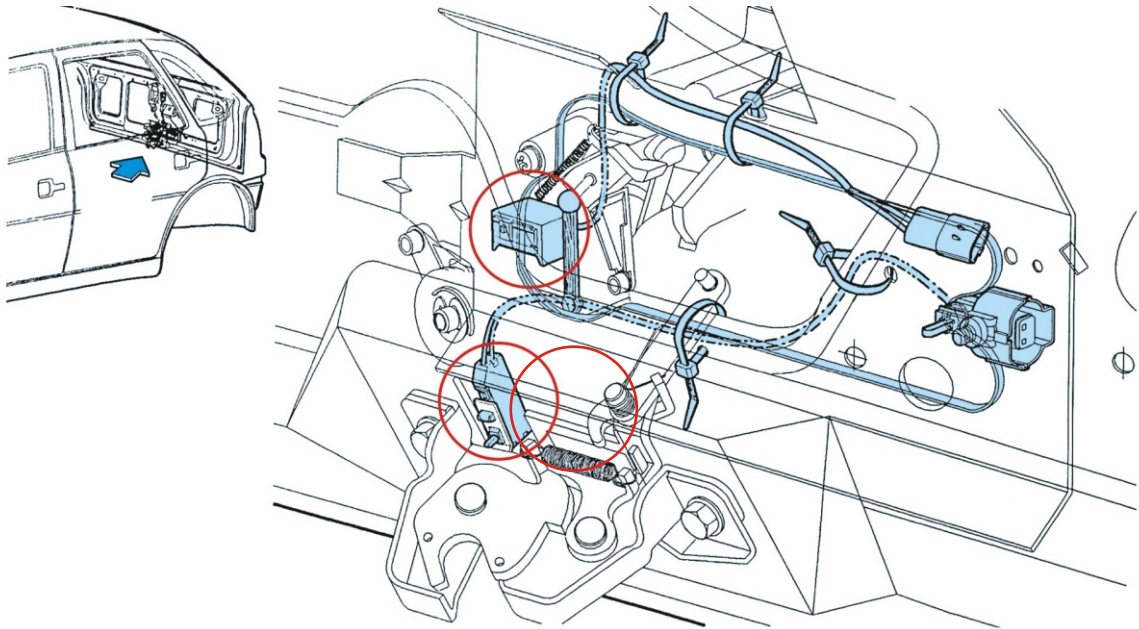
Existen 3 tipos de alarmas de serie en el Pointer 2000 :

- LOW
- ACC
- TOP

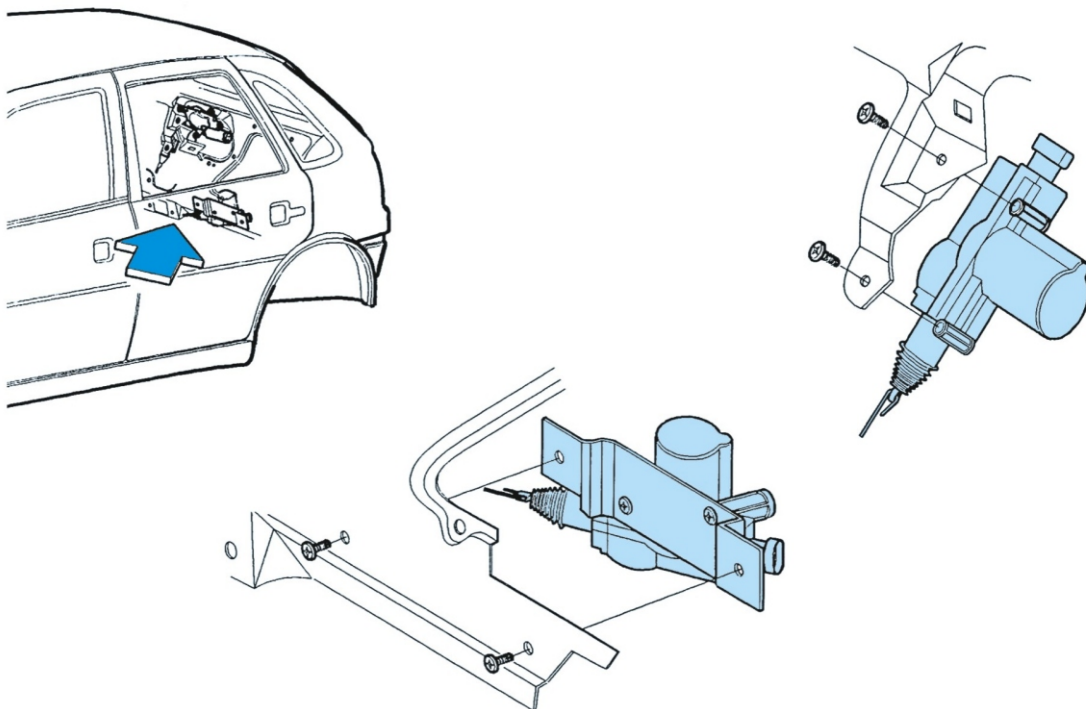


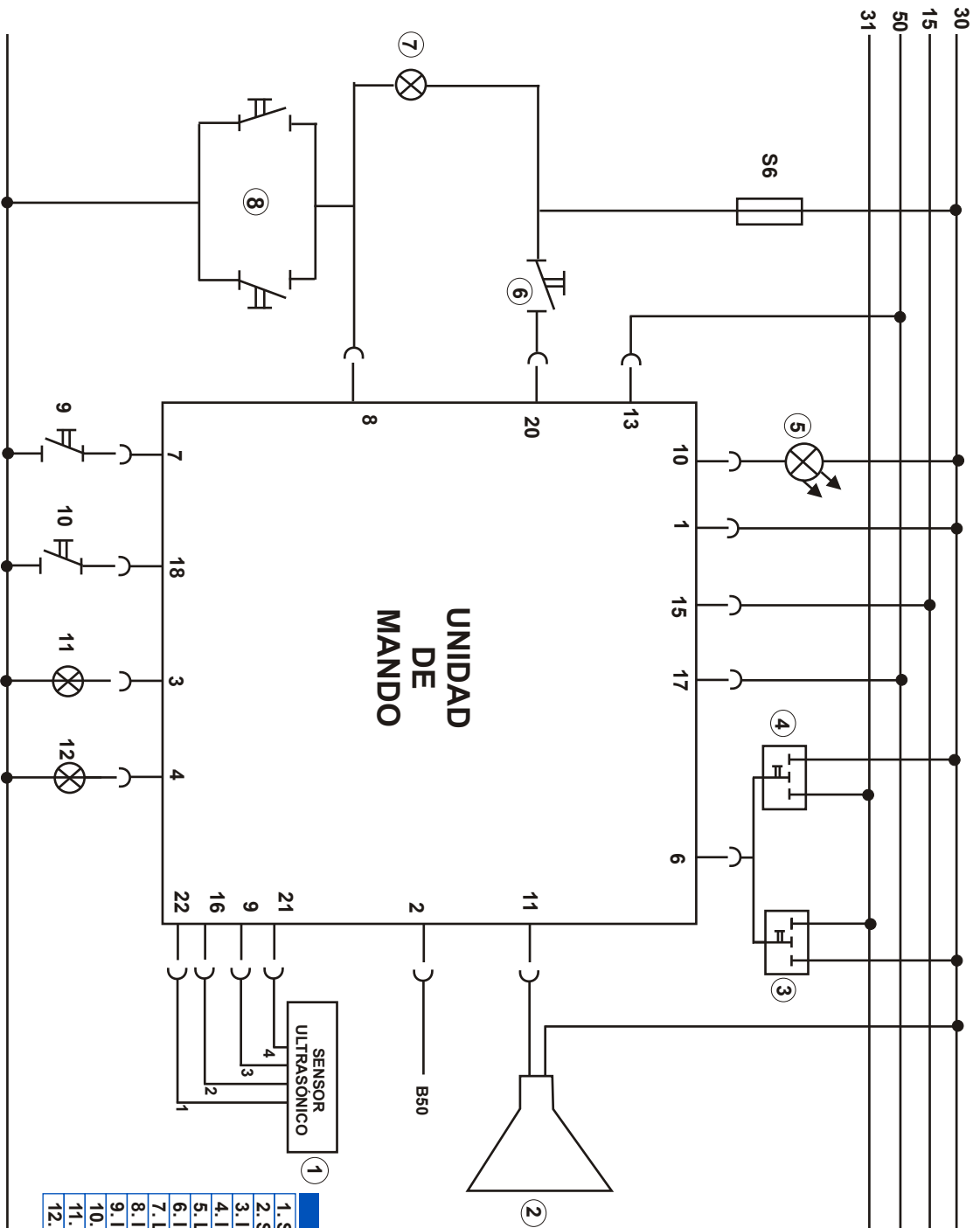
El módulo de mando de los elevalunas traseros se encuentra en el panel trasero izquierdo detrás de la caja de rueda.

Los interruptores de la tapa trasera están ubicados de acuerdo con la ilustración abajo.



Para abrir la tapa trasera con de la tecla en la consola, hay un motor eléctrico en la parte inferior de la tapa, y el motor de mando del bloqueo central está en la parte superior.





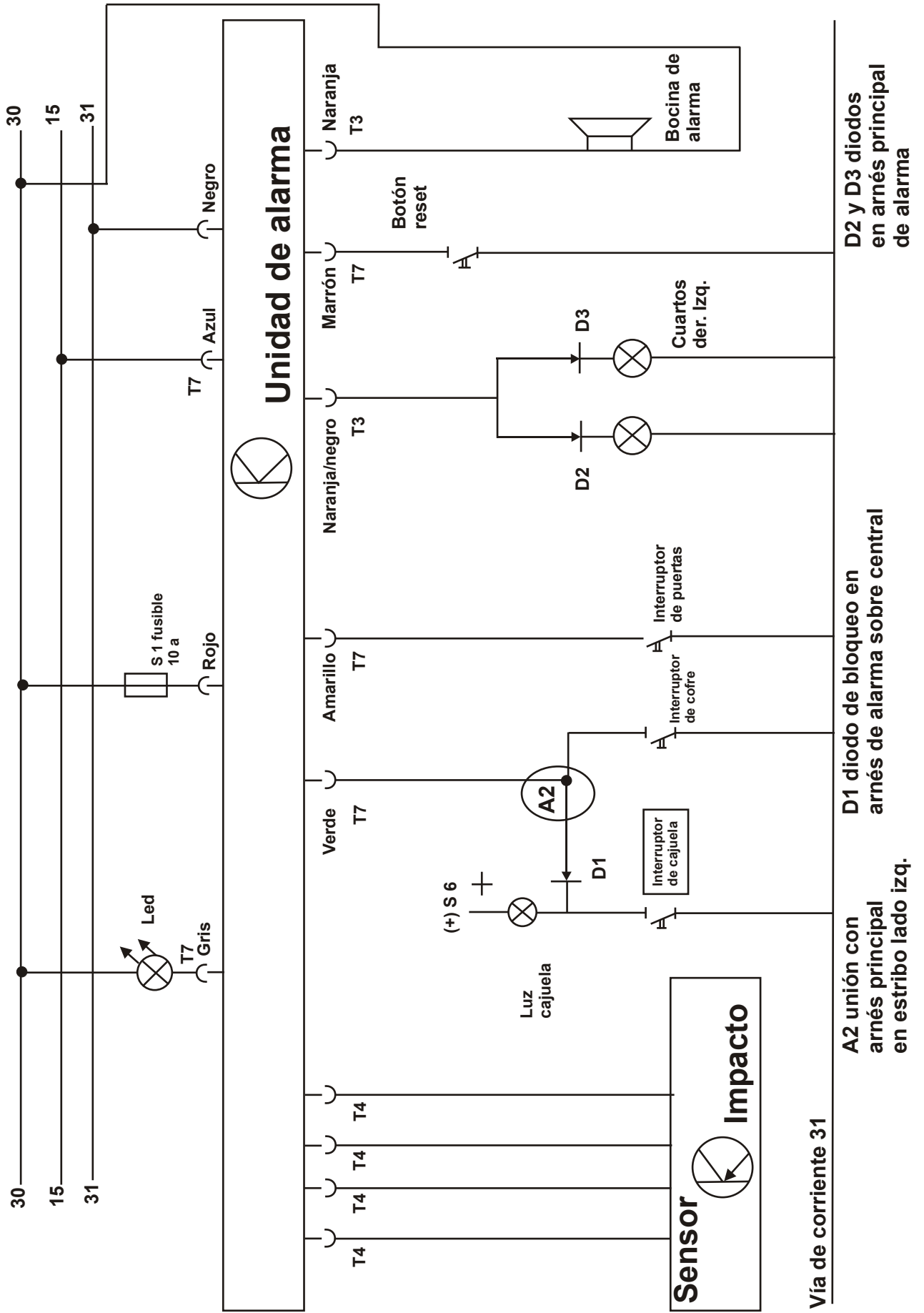
## COMPONENTES

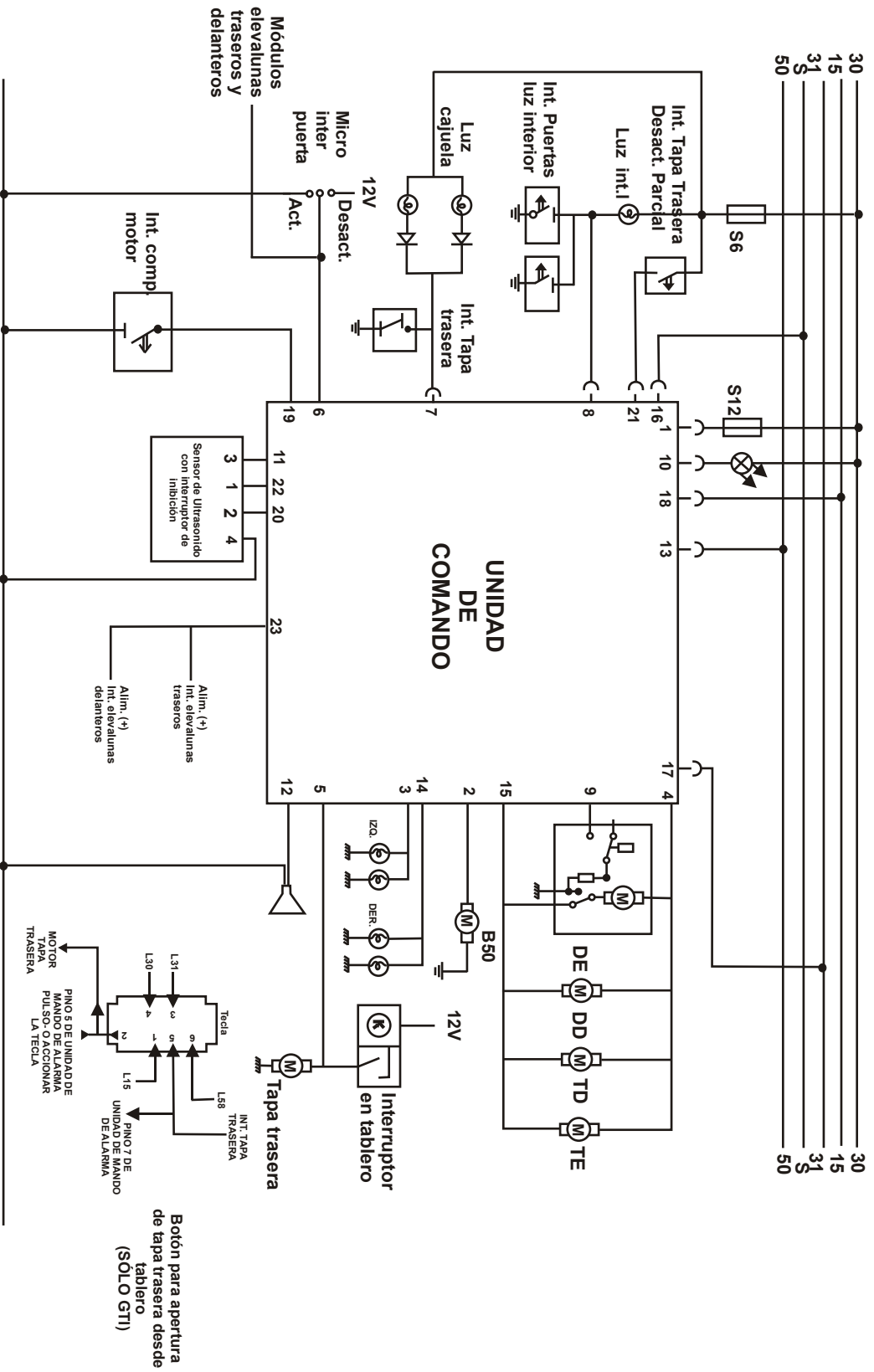
1. Sensor ultrasónico
2. Sirena
3. Int. puerta izq. Llave
4. Int. puerta der. Llave
5. Led advertencía
6. Int. cerradura tapa trasera
7. Luz interior
8. Int. para luz int. (puertas)
9. Int. Desact. Parcial Tapa trasera
10. Int. Tapa motor
11. Luz emergencia lado izquierdo
12. Luz emergencia lado derecho

## PINOS UNIDAD DE CONTROL

1. Alimentación (+) 30	7. Desactivación parcial tapa trasera	11. Sirena electrónica	17. Alimentación (-) 31
2. Motor de arranque	8. Int. Puertas luz interior	12. Vacío	18. Int. tapa motor
3. Luces emergencia izq.	9. Señal sensor ultrasónico	13. Señal 50	19. Vacío
4. Luces emergencia der.	10. Led de advertencia	14. Vacío	20. Desactivación parcial tapa trasera
5. Vacío		15. Señal (+) 15	21. Sensor ultrasónico alimentación
6. Activación/Desactivación		16. Cancelación Sensor ultrasónico	22. Sensor ultrasónico alimentación

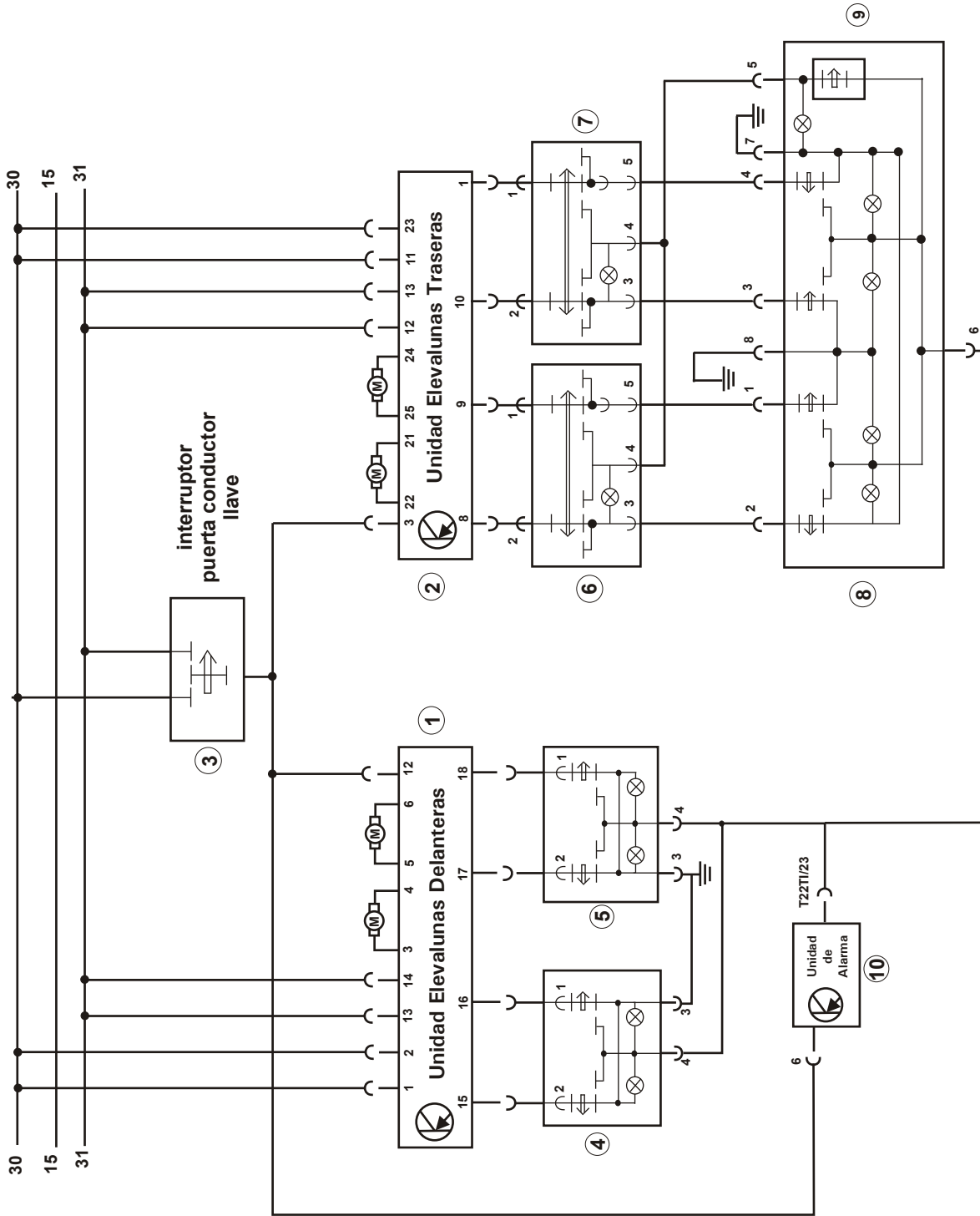






## PINOS UNIDAD DE CONTROL

1. Alimentación 30	7. Int. tapa trasera	13. Señal 50	19. Int. compart. motor
2. Motor de arranque B50	8. Int. puertas luz interior	14. Luces emergencia derecha (+)	20. Inhibición ultrasonido
3. Luces emergencia lzd.	9. Señal de cierre (seguro lzd.)	15. Señal para cerrar (+)	21. Desactivado parcial tapa trasera
4. Señal para abrir (+)	10. Led indicador	16. Señal corriente S	22. Alimentador sensor ultrasonido
5. Apertura tapa trasera	11. Señal sensor ultrasonido	17. Alimentación 31	23. Alimentación a interruptores de elevallunas
6. Señal microswitch pta.lzd	12. Sirena	18. Señal corriente 15	



## COMPONENTES

1. Unidad elevallunas delanteras	5. Interruptor elevalluna puerta acompañante	9. Interruptor de seguridad elevallunas traseros panel
2. Unidad elevallunas traseros	6. Interruptor elevalluna puerta tras. izq.	10. Unidad de alarma
3. Micro interruptor puerta conductor	7. Interruptor elevalluna puerta tras. der.	
4. Interruptor elevalluna puerta conductor	8. Interruptor elevallunas traseros panel	

# Mando a distancia

## Procedimiento para la adaptación de comandos

Atención:

Los comandos remotos no pueden ser accionados por un período de 3 horas antes de codificar un vehículo. De la misma forma si la unidad de comando de alarma fué desenergizada. La adaptación de comandos sólo será posible 3 horas después de ser restablecida la alimentación eléctrica.

La unidad de comando de la alarma sólo tendrá capacidad para almacenamiento de 2 comandos .

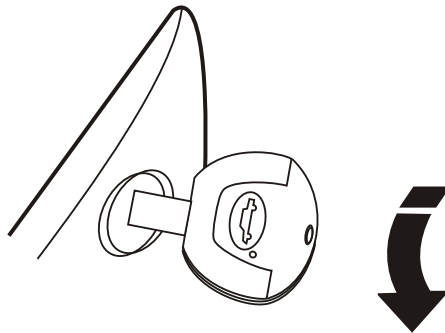
Siempre que una adaptación es realizada los códigos (comandos) anteriores son eliminados de la memoria de unidad de comando.

Para una nueva adaptación, todos los comandos deben estar disponibles para ser almacenados (codificados) uno después el otro.

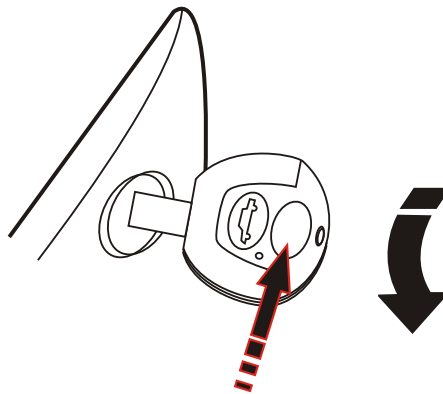
Siempre que una codificación sea terminada (adaptación de todos los comandos), una próxima recodificación solamente podrá ser efectuada 3 horas después del reconocimiento del último comando.

**Para adaptar los comandos, la alarma deberá estar desactivada.**

1. Coloque la llave en la chapa de la puerta del conductor.
2. Gire la llave en sentido de abrir (sentido contrario a las manecillas del reloj)



- 
3. Mantenga la llave en sentido de abrir y al mismo tiempo, apriete varias veces la tecla de comando que tiene el diseño de la llave hasta que se aseguren y enseguida se desaseguren las puertas.



4. Regresar la llave a posición de reposo.

En caso de que sea necesaria la programación de un comando más, repita el procedimiento en no más de 2 minutos. Después de este período el módulo sólo permitirá nueva programación después de 3 horas.

# Elevallunas eléctricos

## Elementos Electrónicos

El Pointer 2000 con alarma Top utiliza elevadores eléctricos que tienen la función de un solo toque y también activación mientras permanezca presionado el botón para elevallunas.

El conductor tiene a su alcance los botones en la parte central del panel de instrumentos para controlar los elevallunas delanteros y en su caso los elevallunas traseros para los autos con cuatro puertas.

Las puertas traseras tienen un botón para que los ocupantes de las plazas traseras puedan también controlar su elevallunas correspondiente, siempre que el interruptor de seguridad en el panel de instrumentos alimente a estos interruptores.

La función de un solo toque se consigue en cualquier botón de elevallunas presionándolo brevemente. Si el botón es presionado por más de un segundo el elevallunas funcionará mientras se mantenga el accionamiento del botón, ya sea para subir o bajar.



Los elevallunas delanteros son controlados por un módulo electrónico ubicado del lado derecho de la central eléctrica, a un costado de la columna de dirección, si el auto es de cuatro puertas el módulo para los elevallunas traseros se encuentra en el panel izquierdo detrás de la caja de rueda.

Estos módulos cuentan con alimentación (+)15, (+)30 y 31(-) independientemente.

La alimentación a los botones para elevallunas se consigue por el pino número 23 del módulo de alarma, mientras ésta cuente con alimentación (+)15 y una alimentación temporizada por un minuto cuando se desconecta la alimentación (+)15 al módulo de alarma.

El cierre simultáneo de las ventanas junto con la activación de la alarma se lleva a cabo a través del cilindro de la cerradura de la puerta del conductor o a través del mando a distancia.

La apertura del auto y desactivación de alarma se consigue a través del cilindro de la cerradura de la puerta del conductor o con el mando a distancia sin que las ventanas bajen.

## Delantero

El conjunto óptico del Pointer 2000 tiene un nuevo diseño e incorpora una tecnología especial a través de su construcción y potencia de iluminación.

La lente enteriza, totalmente transparente y construida en Policarbonato (PC), comprende la luz de faro y de la direccional, lo que permite visualizar el interior del faro con parábolas reflectoras y cúpulas sobre las lámparas con detalles estilísticos.

La ejecución de la lente totalmente transparente es conseguida por medio de la tecnología empleada en las parábolas reflectoras, que por ser de material plástico (termo-fijo) permite que se alcance una precisión adecuada en el haz de luz, lo que elimina prismas ópticos en la lente (refracción), obteniéndose así una mejor distribución de la luz y un aumento de eficiencia (aproximadamente de 15%).

La lente en PC está revestida con un barniz para protegerla de los rayos ultravioletas (UV).

Existen dos tipos de faros:

- Uno con un reflector y una lámpara de dos filamentos para las luces baja y alta. En ese caso cuando se enciende el faro alto se apaga el faro bajo.

Conjunto óptico "Simple"



Conjunto óptico del GTI;



Faro antiniebla



- Otro con dos reflectores con una lámpara para cada reflector. En ese caso, cuando se enciende el faro alto el faro bajo permanece encendido, proporcionando una mayor iluminación. Las lámparas son halógenas.

## Faro antiniebla

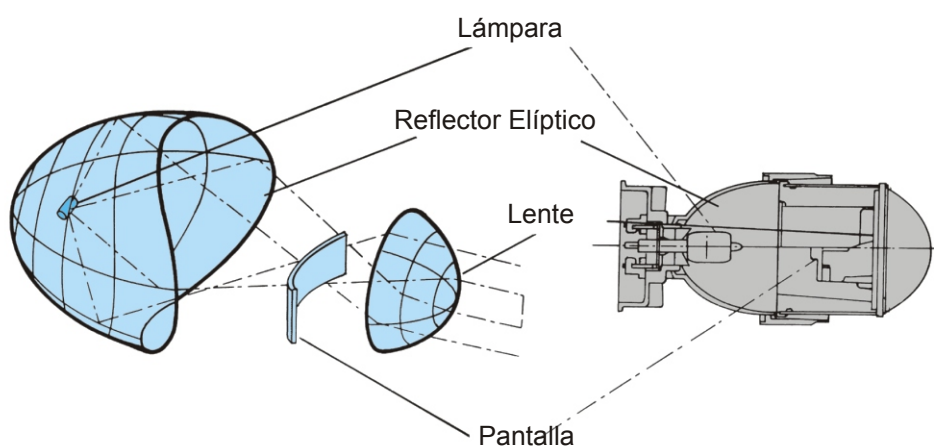
El Pointer 2000 está equipado con un nuevo diseño de faro antiniebla, a ejemplo del Golf, desarrollado con tecnología de bloque óptico semi-elipsoidal (en forma de huevo) y con lentes semiesféricas, que permite una disminución en el área frontal y un aumento de la eficiencia con relación a los sistemas convencionales de alrededor del 20%.

Otra novedad, es una pantalla localizada entre el reflector y la lente que reduce las posibilidades de deslumbramiento de los conductores que vienen en sentido opuesto, garantizando una mayor seguridad.

Esta construcción resulta en un haz de luz intenso, uniforme y ancho con foco mirando hacia el suelo.

Las lámparas se pueden cambiar por separado y el conjunto permite la regulación del haz de luz

El interruptor del faro antiniebla está integrado con el interruptor de las luces. Para conectarlos, basta tirar del interruptor y colocarlo en el 1º o 2º punto.



## Luces traseras

Desarrollados con tecnología de superficie compleja, presenta un aspecto diferente con relación a las tradicionales, y juntamente con la metalización interior de la parábola hace posible una mayor eficiencia (20%), que garantiza mejor visualización en cualquier condición.

POINTER



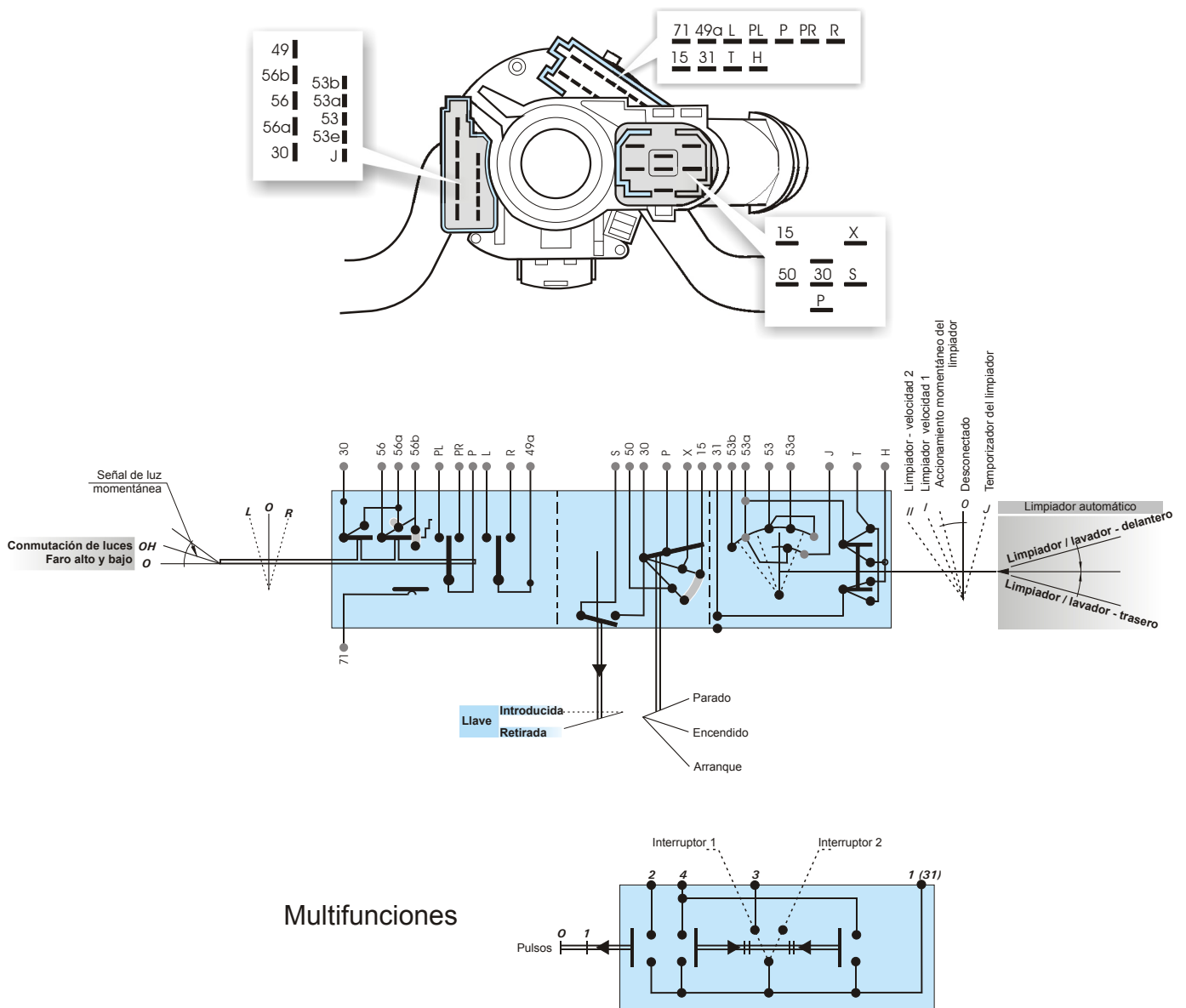
STATION WAGON





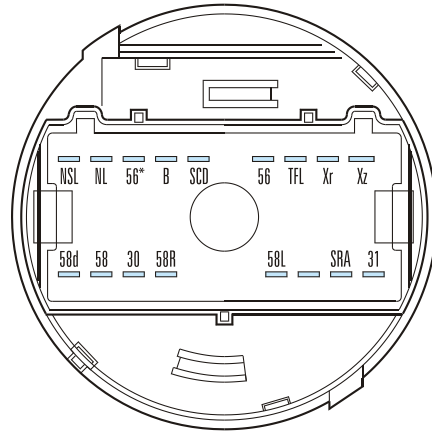
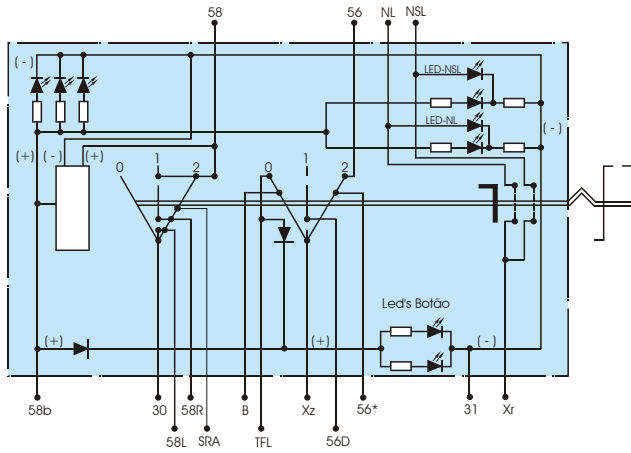
# Interruptores combinados

Código de alteración terminación (número de la pieza)	Terminación
G	Serie
H	Limpiador y lavador del cristal trasero
K	Indicador multifunciones
L	Preparación de sonido sin altavoz y alarma con control remoto
M	Limpiador y lavador del cristal trasero, preparación de sonido y alarma
N	Indicador multifunciones, preparación de sonido, alarma con control remoto
P	Versión nueva Standard



## Interruptores de iluminación

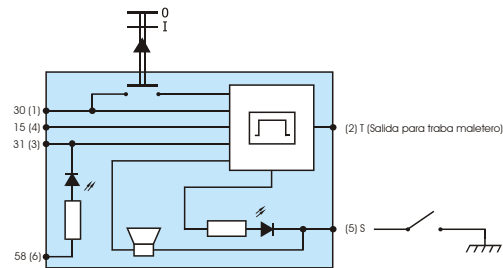
Abajo se ilustra el esquema eléctrico interior y al lado la identificación de las terminales. De acuerdo a la posición del interruptor de luces, se alimentarán cuartos, luces y faros de niebla.



## Interruptor de la cajuela

Para abrir la tapa, apriete el interruptor correspondiente en la consola central (por seguridad, el sistema no permitirá que se abra la tapa, con el encendido conectado).

Con la tapa abierta, una luz indicadora permanecerá parpadeando en el interruptor, localizado en el tablero. Si se conecta el encendido en esa situación, será emitida una señal sonora durante algunos segundos.



En virtud de que este mando abre la tapa y no simplemente la destraba, asegurese siempre que ella ha sido cerrada después de utilizar esta función.

## Tecclas del tablero

Los mandos están ubicados debajo de los difusores de aire.

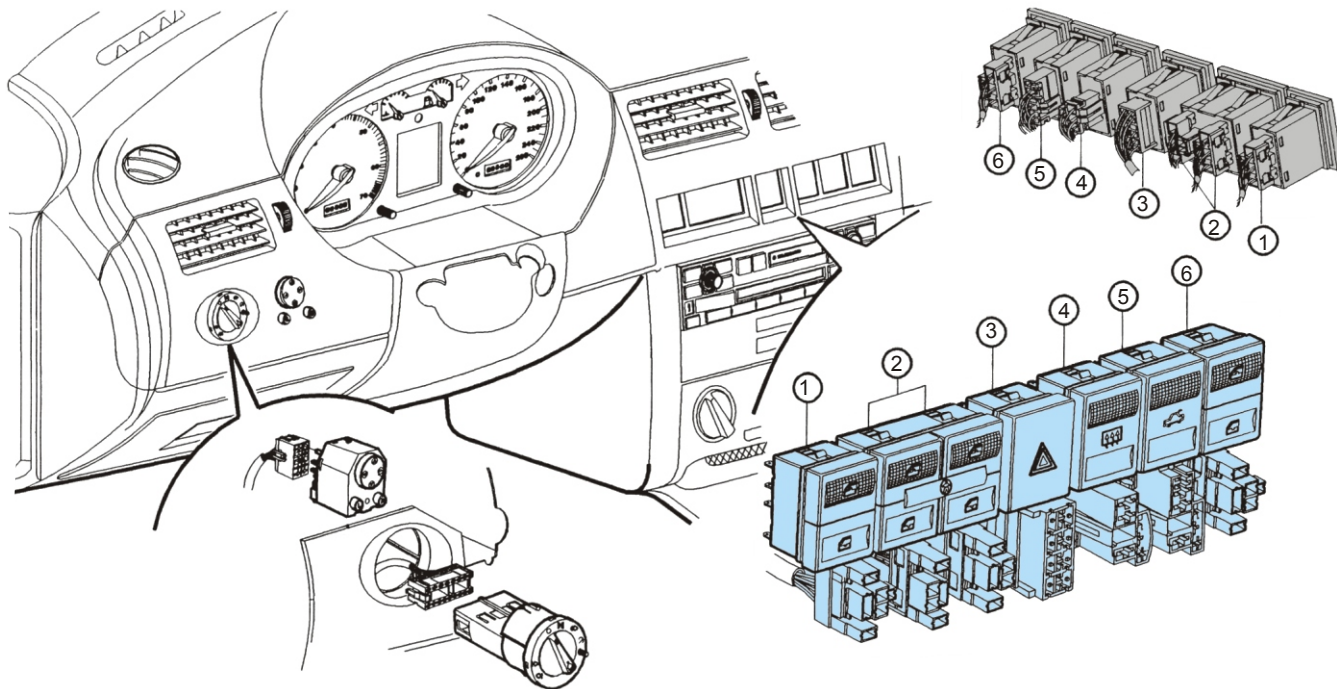
En el lado izquierdo está la tecla de mando de los espejos y el interruptor de luces.

El interruptor de las luces incorpora el mando de los faros antiniebla. Para removerlo, basta presionarlo hacia dentro y girarlo hacia la 1a. fase.

En el lado derecho tenemos las siguientes teclas en secuencia:

1. Cristal delantero izquierdo
2. Cristal trasero en conjunto con el bloqueo
3. Luz de emergencia
4. Desempañador temporizado por 20 minutos
5. Abertura del maletero
6. Cristal delantero derecho.

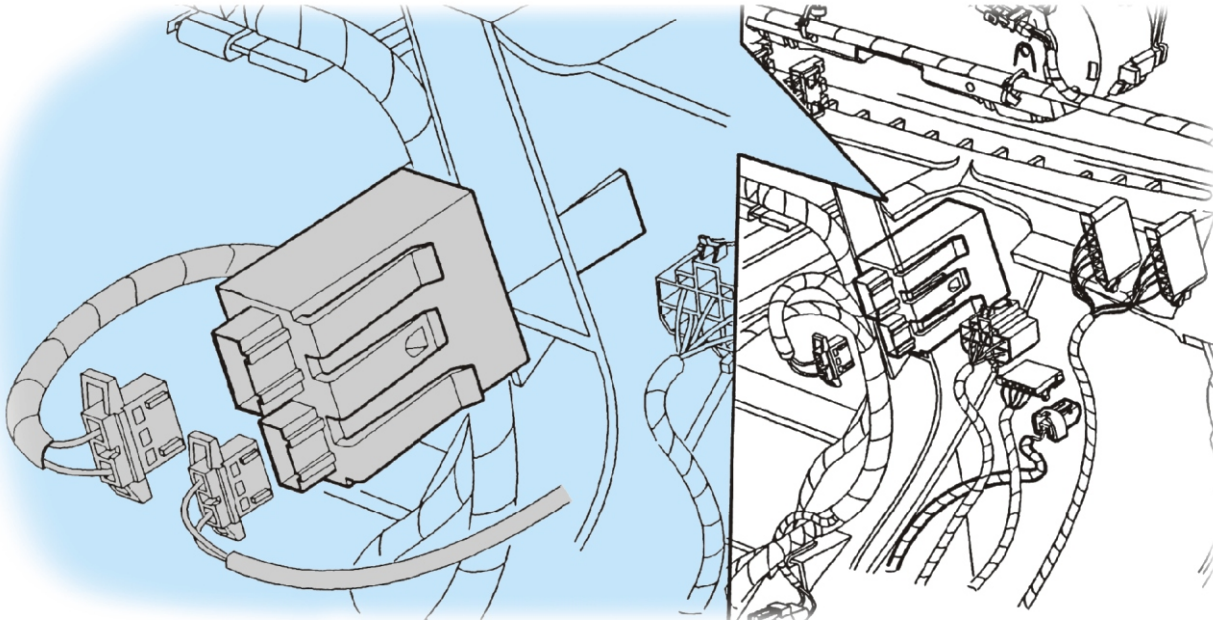
Conforme ilustración abajo:



# Sistema inmovilizador

A pesar que el cuadro de instrumentos es de la misma familia del Golf y Passat, el sistema inmovilizador tiene su unidad localizada fuera del cuadro de instrumentos.

El sistema es de 3a. generación o sea, usa un código variable todas las veces que se use la llave (criptográfico), junto con un código fijo.



Todas las orientaciones de diagnósticos y reparaciones permanecen inalteradas.

La unidad lógica está localizada debajo del tablero de instrumentos, en la pared interna izquierda de la consola, conforme indica la ilustración.

La bobina que sirve como una especie de antena, está localizada alrededor del cilindro del encendido y se puede sustituir separadamente.

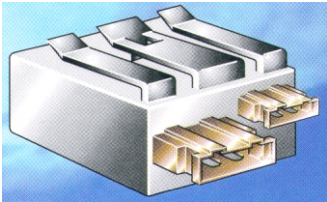
En la llave con "chip transponder" viene grabado el mismo símbolo del indicador en el instrumento combinado.



# Flujo de las informaciones

## Inmovilizador III

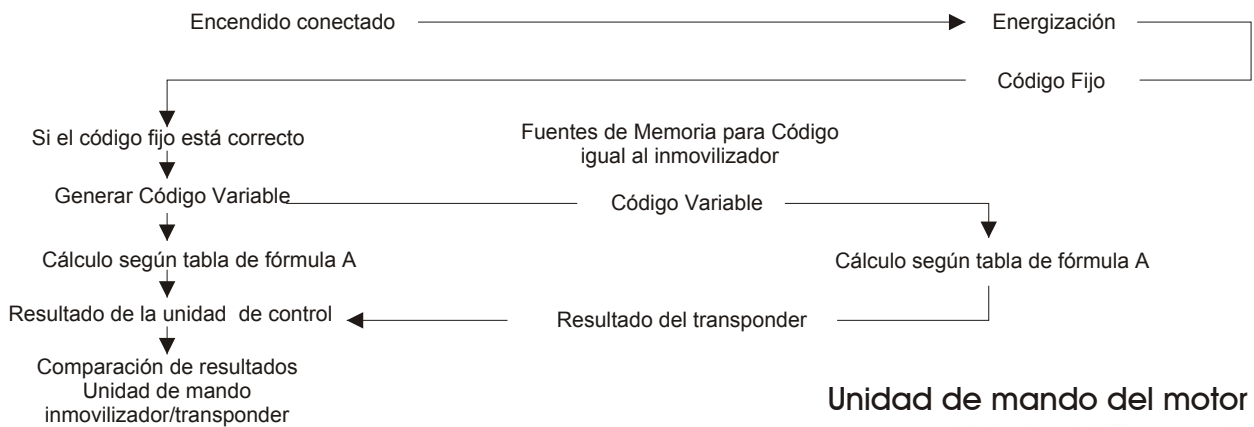
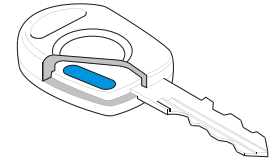
Unidad de mando del inmovilizador



Comunicación

Comunicación a través de cables individuales

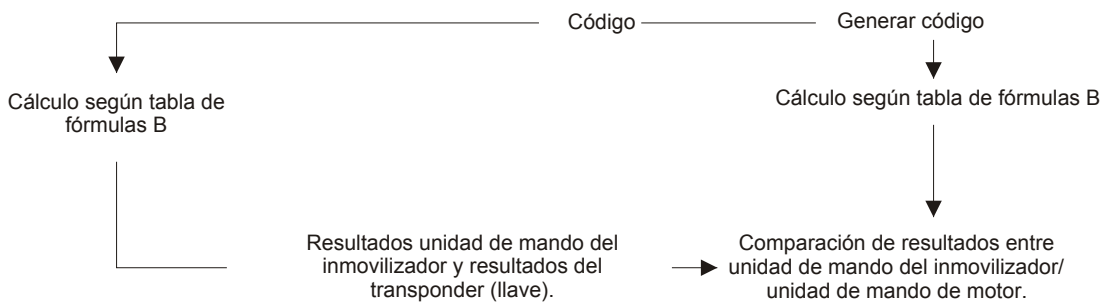
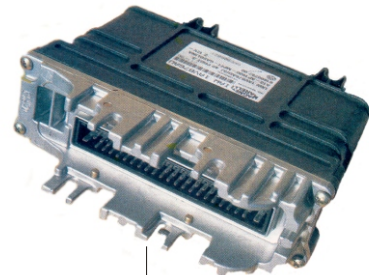
Transponder ( llave)



$\neq$  → Bloqueo

$=$  → Comunicación

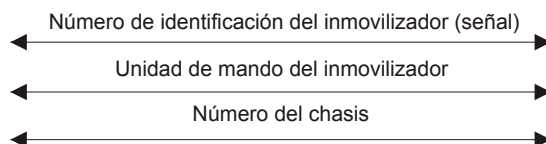
Unidad de mando del motor



**Arranque** ←  $=$

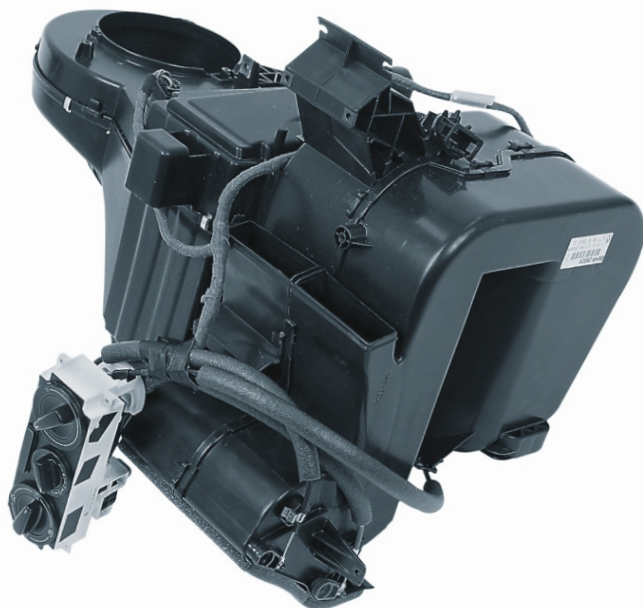
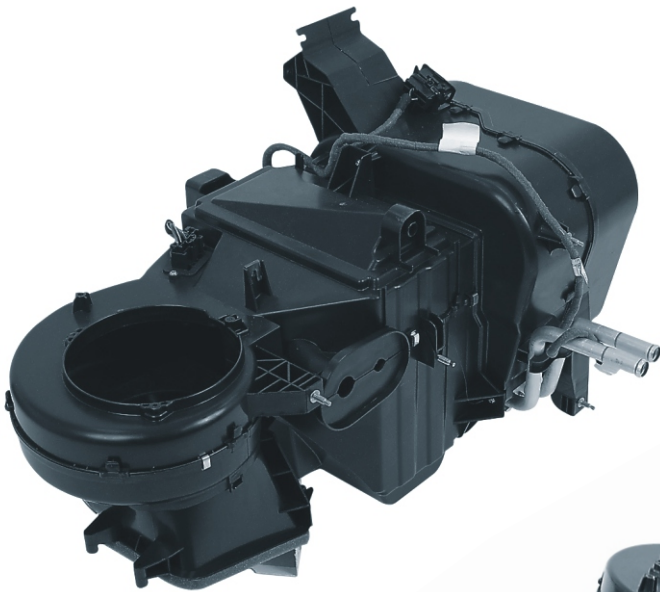
**Bloqueo** ←  $\neq$

Solamente para adaptaciones.

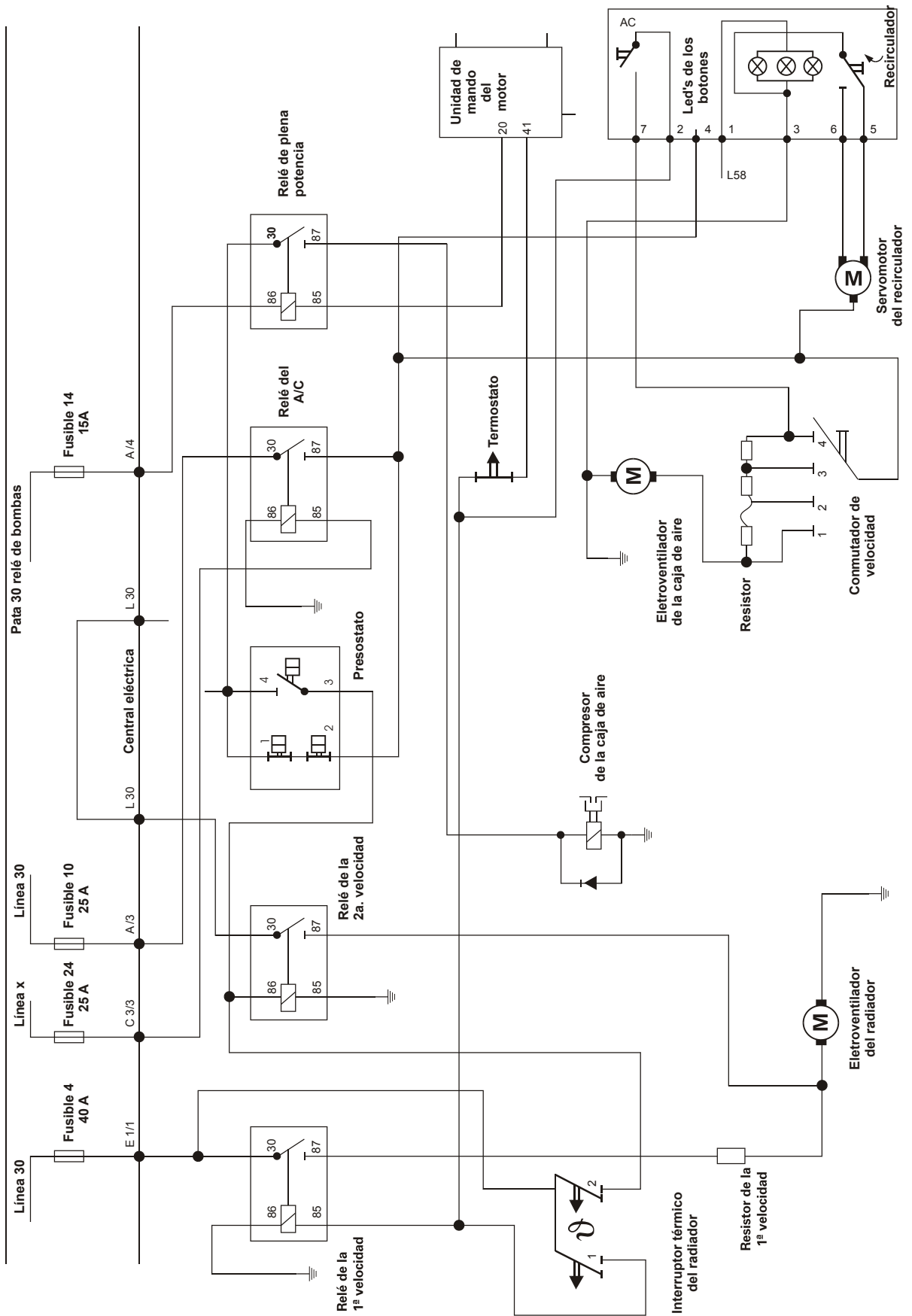


# Aire acondicionado

- Mandos eléctricos - Todos los vehículos con aire o sin aire acondicionado tienen cuatro velocidades de regulación del flujo de aire hacia el interior del vehículo.
- El botón de mando de ventilación fue modificado para tener un giro de 360°, facilitando su operación y permitiendo que el conductor del vehículo pueda adecuar la dirección del flujo de aire con más comodidad.
- El relé doble del sistema de refrigeración fue sustituido por dos relés universales.
- El mejor equilibrio térmico en el interior del vehículo es consecuencia de una mejor distribución de aire hecha a través de los difusores de aire frontales y por menores variaciones de temperatura de aire en el interior del vehículo, tanto en situaciones críticas (marcha lenta) como también en situaciones normales de funcionamiento, conseguidas a través de mejoras en la capacidad de refrigeración y calentamiento del sistema de aire acondicionado del Pointer 2000
- Evaporador con mayor eficiencia y paso para el flujo de aire.
- ° Carga de gas - 750gr.



# Esquema eléctrico









[Volkswagen de México](#). Desarrollo de Personal / Entrenamiento a la Red / Servicio. Para uso exclusivo de Volkswagen de México y su Red de Concesionarios Autorizados. Los datos homologados y la información técnica son válidos a la fecha de la impresión. Volkswagen de México se reserva el derecho de hacer cualquier cambio de acuerdo a su conveniencia.

© Copyright 2000 Prohibida su reproducción total o parcial **GFJ/GIB** 05/2000 "Volkswagen de México, S.A. de C.V. es una persona moral distinta de cada uno de los Concesionarios Autorizados Volkswagen y por tanto cada uno de ellos es responsable por los servicios, productos, precios, ofertas, información y demás condiciones que por sí mismos ofrezcan a través de este medio u otros medios publicitarios."